



SOLUCIONES SMC

SEGURIDAD DE MAQUINARIA

- ▶ **SOLUCIONES EN SISTEMAS NEUMÁTICOS ISO-13849**

CAT. SSM-MX-A



www.smc.com.mx



ÍNDICE

– Introducción ISO 13849-1	4
– Nivel de rendimiento PL. categorías / pasos	5
– Simbología de seguridad neumática	6
– Funciones de seguridad típicas en neumática	6
– Responsabilidades	9
– Circuitos neumáticos ISO 13849-1	10
– Liberación de presión residual	26
– Productos ISO 13849-1	28
– Productos relacionados	29

Para SMC, líder mundial en el suministro de componentes para automatización industrial, uno de sus principales objetivos ha sido siempre el desarrollo de productos innovadores, de alta calidad, que ofrezcan un excelente rendimiento y proporcionen la máxima seguridad para el operario.

La seguridad en procesos de fabricación y tecnologías de maquinaria está cobrando vital importancia a nivel global, con un claro objetivo:

“Proteger a las personas dotando a las máquinas con el máximo nivel de seguridad”

Es por esto por lo que a partir de enero 2012 entra en vigor la nueva regulación internacional **ISO13849-1** bajo la **directiva 2006/42/CE** que sustituye a la **estándar EN 954-1** con la que ha convivido desde finales de 2009.

EN954-1 → ISO13849-1

■ 2006/42/CE (MD)

Directiva de máquinas que define los requisitos de seguridad que debe cumplir una máquina para comercializarse y utilizarse en Europa. “Los sistemas de mando se deben diseñar y fabricar de manera que se evite cualquier situación peligrosa”.

■ ISO13849-1

Proporciona los requisitos de seguridad y una guía sobre los principios de diseño e integración de elementos relacionados con la seguridad de sistemas de control, independientemente del tipo de tecnología y energía utilizados (eléctrica, hidráulica, neumática, mecánica...). La evaluación de seguridad comienza con los riesgos asociados a la máquina, sus funciones y su funcionamiento. El diseñador debe eliminar los riesgos antes de considerar medidas para reducirlos o controlarlos (EN ISO12100).

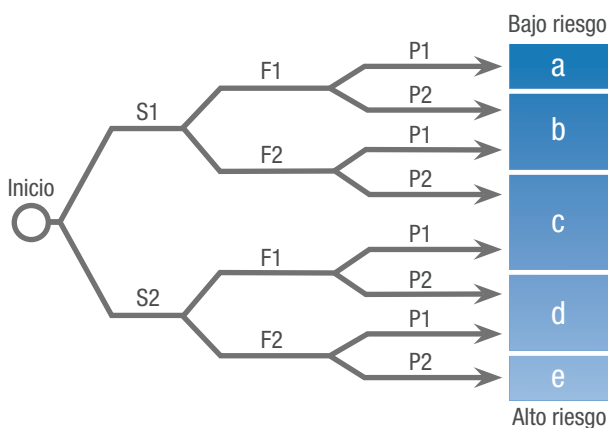
La principal variación entre ambas normas radica en el enfoque; mientras que la norma EN 954-1 es una norma “cualitativa”, la nueva ISO 13849-1 toma además un enfoque “cuantitativo” aumentando el nivel de exigencia. Para ello, al concepto de categorías utilizado en la EN 954-1, se le añaden otros parámetros cuantitativos que definen el Performance Level (PL) del sistema.

El **Performance Level o nivel de prestaciones (PL)** del sistema se determina a través de los siguientes parámetros:

- **Categoría** estructural del sistema de seguridad.
- **(MTTFd)**: Tiempo medio hasta fallo peligroso que determina la fiabilidad del sistema de seguridad.
- **(DC) Grado de Cobertura de Diagnóstico**: es la medida de la efectividad del diagnóstico realizado, expresada como la relación entre la probabilidad de fallos peligrosos detectados y la de fallos peligrosos totales.
- **(CCF) Fallos de Causa Común**: es la probabilidad de fallos peligrosos de causa común.

Con la determinación de los cuatro parámetros, la norma define un proceso que permite estimar el PL del sistema y compararlo con el PLr estimado o requerido.

Gráfico de riesgos para determinar el PLr requerido.



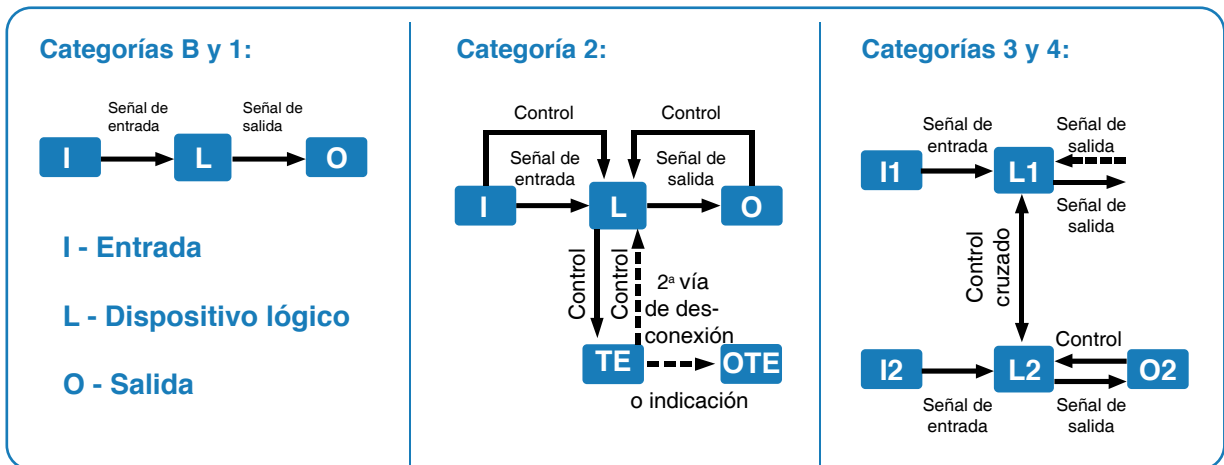
Gravedad:
S1 leve,
S2 grave

Frecuencia:
F1 no frecuente,
F2 frecuente

Posibilidad de evitarlo:
P1 posible,
P2 casi imposible

PL	Category						
	B	1	2	3	4		
a	MTTFd Bajo		MTTFd		MTTFd		
b	Medio	MTTFd	Bajo	MTTFd	Bajo	MTTFd	
c		Alto	Medio	Bajo	Medio	Bajo	
d			Alto	Medio	Alto	Medio	MTTFd
e					Alto	Alto	Alto
DCavg =	N/A	N/A	Bajo	Medio	Bajo	Medio	Alto
CCF =	Irelevante		65% or better				

NIVEL DE RENDIMIENTO PL. CATEGORÍAS



MTTF_d de la Cat. 1 es mayor que la de la Cat. B, por lo tanto la probabilidad de un fallo de la función de seguridad es menor, no obstante, los errores pueden conducir a una pérdida de seguridad función.

En la Cat. 2, un fallo puede conducir a la pérdida de una función de seguridad, si ocurre entre dos pruebas.

En la categoría 3, la acumulación de los errores pueden conducir a una pérdida de la función de seguridad. En la categoría 4, el requisito de una función de seguridad no puede llevarse a cabo hasta que haya pruebas positivas.

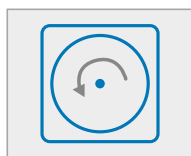
PASOS PARA DETERMINAR FIABILIDAD DE COMPONENTES.

1	Estructura del hardware	Categoría	La estructura de la función de seguridad (configuración de I, L, O). La categoría está compuesta de I (entrada), L (lógica) y O (salida).	5 pasos	B 1 2 3 4
2	Vida útil de los componentes	MTTF _d B _{10d} n _{op} *	<p>1 componente individual</p> <p>1. MTTF_d- valor proporcionado por el fabricante. 2. MTTF_d Determinación mediante el anexo c</p> <p>2 sistemas completos</p> <p>If the B_{10d}-Para conocer el valor, se aplica la siguiente formula:</p> $MTTF_d = \frac{B_{10d}}{0.1 \times n_{op}}$ <p>*El fabricante de la máquina debe determinar el valor n_{op} (¿Con qué frecuencia presumiblemente actuará el componente por año?)</p> $MTTF_d = \frac{1}{\sum_{i=1}^n \frac{1}{MTTF_{di}}}$	3 pasos	<p>Bajo</p> <p>3 años o más, menos de 10 años</p> <p>Medio</p> <p>10 años o más, menos de 30 años</p> <p>Alto</p> <p>30 años o más, no más de 100 años</p>
3	Supervisión del sistema	DC _{avg} DC MTTF _d	<p>Se aplica la siguiente formula:</p> <p>1 componente individual</p> <p>2 sistemas completos</p> <p>Determinación de DC con el Anexo E</p> <p>Determinación de DC mediante FMEA</p> $DC_{avg} = \frac{\sum_{i=1}^n \frac{DC_i}{MTTF_{di}}}{\sum_{i=1}^n \frac{1}{MTTF_{di}}}$	4 pasos	<p>Ninguno</p> <p>menos de 60%</p> <p>Bajo</p> <p>60% o más, menos de 90%</p> <p>Medio</p> <p>90% o más, menos de 99%</p> <p>Alto</p> <p>99% o más</p>
4	Estabilidad del sistema	CCF	El objetivo es alcanzar no menos de 65 puntos según el anexo F (comenzando con la categoría 2)	2 pasos	<p>no</p> <p>menos de 65 puntos</p> <p>si</p> <p>65 puntos o más</p>

▶ SIMBOLOGÍA DE SEGURIDAD NEUMÁTICA



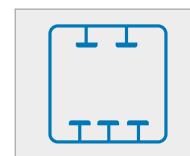
Desfogue Seguro



Reducción de Presión



Control de Mando Bimanual



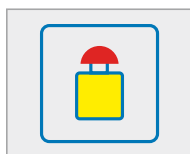
Paro Seguro



Protección contra puesta en Marcha inesperada



Regreso Seguro



Paro de emergencia (Función de seguridad del extensor)



Avance Seguro

▶ FUNCIONES DE SEGURIDAD TÍPICAS EN NEUMÁTICA

Con las funciones de seguridad “Descarga segura del sistema” y “Descarga segura del actuador”, el aire comprimido del subsistema neumático se libera a la atmósfera.

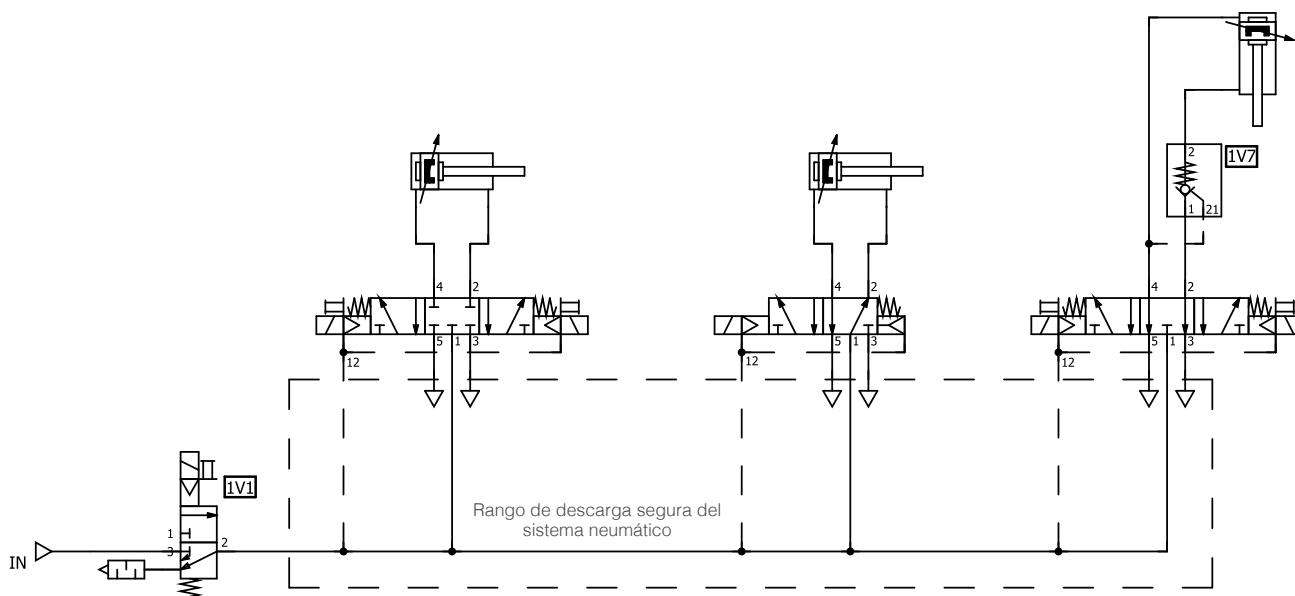
Descarga segura del sistema

Se define como una función de seguridad que garantiza una purga segura de un componente específico del sistema.

En las dos páginas siguientes se explican las diferencias entre estas dos funciones de seguridad.

Además, dichas funciones de seguridad se describen en detalle en la página 8.

El nivel de descarga segura proporcionado por el circuito con esta función de seguridad depende del diseño del circuito neumático y debe ser reevaluado por el fabricante de la máquina caso por caso. En general, esta función de seguridad no permite evacuar el aire de los componentes neumáticos de una forma segura.

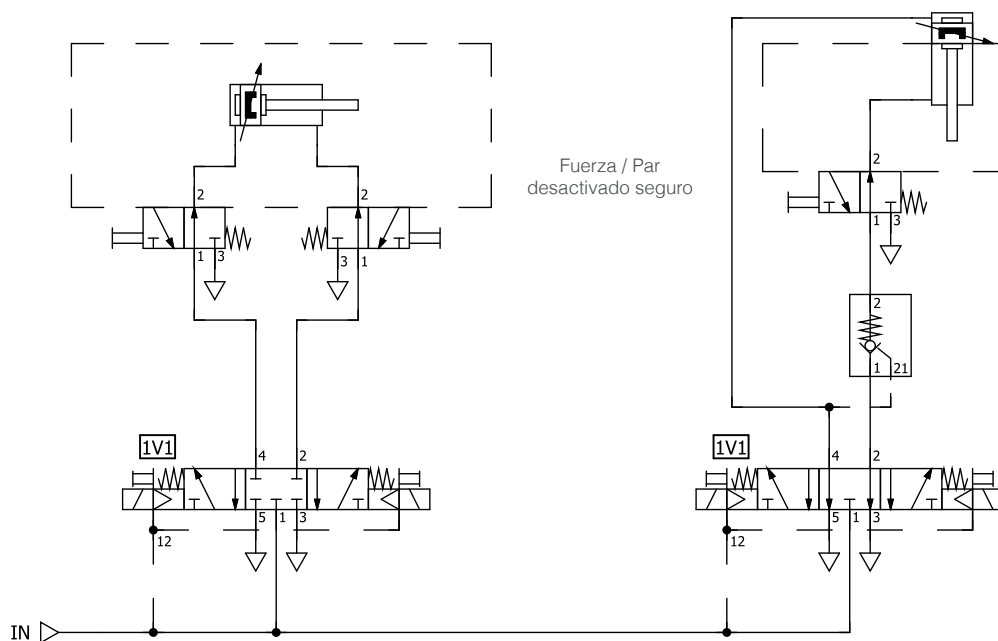


► FUNCIONES DE SEGURIDAD TÍPICAS EN NEUMÁTICA

Descarga segura del actuador

Se define como una función de seguridad que garantiza una purga segura de los actuadores neumáticos.

Si las cámaras a presión de un actuador lineal o de giro se descargan a la vez, la fuerza o el par se reducen de forma segura.



Parada segura

Esta función de seguridad proporciona una parada segura del movimiento del actuador.

El movimiento debe detenerse en un determinado momento o en una determinada distancia de parada para evitar un riesgo para el operario de la máquina o para el personal de mantenimiento que pueda entrar en la zona de peligro. Durante esta función de seguridad, el cilindro está presurizado.

Prevención de arranque inesperado

Esta función de seguridad previene el arranque inesperado de todos los actuadores situados en el lado de salida.

El «estado seguro» se consigue mediante aislamiento de la energía (principio de circuito cerrado).

Posición segura

Esta función de seguridad garantiza que el actuador neumático se mueva hasta una posición segura.

La posición segura es definida por el fabricante de la máquina en función de su evaluación de riesgos.

Mantenimiento seguro

Esta función de seguridad proporciona un mantenimiento seguro de una carga para evitar lesiones dentro de la zona de peligro.

La carga no caerá por gravedad sobre ninguna pieza o persona.

Velocidad reducida segura

En el caso de instalación y mantenimiento, la velocidad de un actuador en movimiento se reducirá por debajo de una velocidad especificada.

Las velocidades reducidas seguras se especifican en los estándares sobre maquinaria para evitar situaciones peligrosas durante la instalación y el mantenimiento.

Fuerza / Par reducido seguro

En el caso de instalación y mantenimiento, la fuerza o el par de un movimiento realizado por un actuador se reducirán por debajo de una fuerza o par especificado.

Dichas fuerzas o pares reducidos seguros se especifican en los estándares sobre maquinaria para evitar situaciones peligrosas durante la instalación y el mantenimiento.

Monitorización de presión segura

Esta función de seguridad proporciona una monitorización segura de una presión neumática.

La monitorización sólo está permitida con fines diagnósticos. Basándose en la entrada diagnóstica, el PLC de seguridad ejecutará la función de seguridad requerida, por ejemplo, descarga de un sistema.

► RESPONSABILIDADES

El fabricante de la máquina es responsable de las especificaciones, el diseño, la implementación, la validación y el mantenimiento del control de seguridad (SRP/CS). A este respecto, debe observarse el comportamiento del sistema de control de seguridad en caso de pérdida y restauración del suministro eléctrico.

El fabricante de los componentes es responsable de validar los componentes basándose en principios de seguridad básicos y eficacia probada relacionados con los componentes. Además, un componente destinado a utilizarse como componente de categoría 1 deberá obtener la aprobación como componente de eficacia probada para una aplicación específica. No obstante, el fabricante de la máquina es responsable de confirmar la adecuación de un componente para la función que va a realizar.



▶ CIRCUITOS NEUMÁTICOS ISO 13849

PL c – Categoría 1

PL d/e – Categoría 3/4

Función de seguridad \ Aplicación	Dispositivo de amarre / actuador de giro	Actuador horizontal	Actuador vertical	Dispositivo de amarre / actuador de giro	Actuador horizontal	Actuador vertical
Descarga segura del sistema	Página 11	Página 11	Página 11	Página 20	Página 20	Página 20
Fuerza / Par desactivado seguro	Página 12	Página 12	–	Página 21	Página 21	–
Parada segura	Página 13	Página 13	Página 13	Página 22	Página 22	Página 22
Prevención de arranque inesperado	Páginas 11, 12, 13	Páginas 11, 12, 13	Páginas 11, 13	Páginas 20, 21, 22	Páginas 20, 21, 22	Páginas 20, 21, 22
Posición segura	Página 14	Página 14	Página 14	Página 23	Página 23	Página 23
Mantenimiento seguro	–	–	Página 15	–	–	Página 24
Velocidad reducida segura	–	Página 16	Página 16	–	Página 25	Página 25
Fuerza / Par reducido seguro	Página 17	Página 17	Página 17	Página 26	Página 26	Página 26
Monitorización de presión segura	Página 19	Página 19	Página 19	Página 19	Página 19	Página 19

Si la evaluación de riesgos exige que se tomen medidas para una descarga segura entre la cámara del cilindro y las válvulas antirretorno pilotadas, puede conseguirse mediante las variaciones de circuito que se describen en las páginas 27 - 28.

Las válvulas de descarga de presión residual controladas neumática o eléctricamente permiten que el personal cualificado lleve a cabo la purga de ambos lados del émbolo del actuador desde el exterior de la zona de peligro. Esta es una de las prácticas de trabajo seguras y el fabricante de la máquina deberá documentarla en el manual de instrucciones. El operario de la máquina deberá recibir la formación adecuada.

Los circuitos de las siguientes páginas muestran únicamente el subsistema neumático.

El fabricante de la máquina es el único responsable de establecer la adecuación de dichos circuitos y de completar el componente relacionado con la seguridad del sistema de control (SRP/CS), por ejemplo, el control eléctrico y el diagnóstico.

Para más detalles sobre el soporte de productos, consulte con SMC.

SMC ofrece productos validados para que usted determine si son adecuados para uso como componentes relacionados con la seguridad de sistemas de control (SRP/CS) en aplicaciones ISO 13849, incluyendo toda la documentación necesaria y la biblioteca SISTEMA.

► FUNCIÓN DE SEGURIDAD CIRCUITO 1

DESCARGA SEGURA Y PREVENCIÓN DE ACUMULACIÓN DE UNA PRESIÓN INESPERADA EN EL SISTEMA

Aplicación	Sistema neumático
Nivel de prestaciones	hasta PL c (subsistema neumático)
Categoría	1 (un canal)

Descripción del circuito

La válvula relacionada con la seguridad 1V1 lleva a cabo la purga del área del actuador neumático que así lo requiera. El área del sistema neumático en la que se puede realizar una descarga segura depende de la configuración neumática del cliente. Esto significa que el fabricante de la máquina es el único que puede determinar en qué área del sistema neumático hay que realizar una descarga segura con esta función de seguridad.

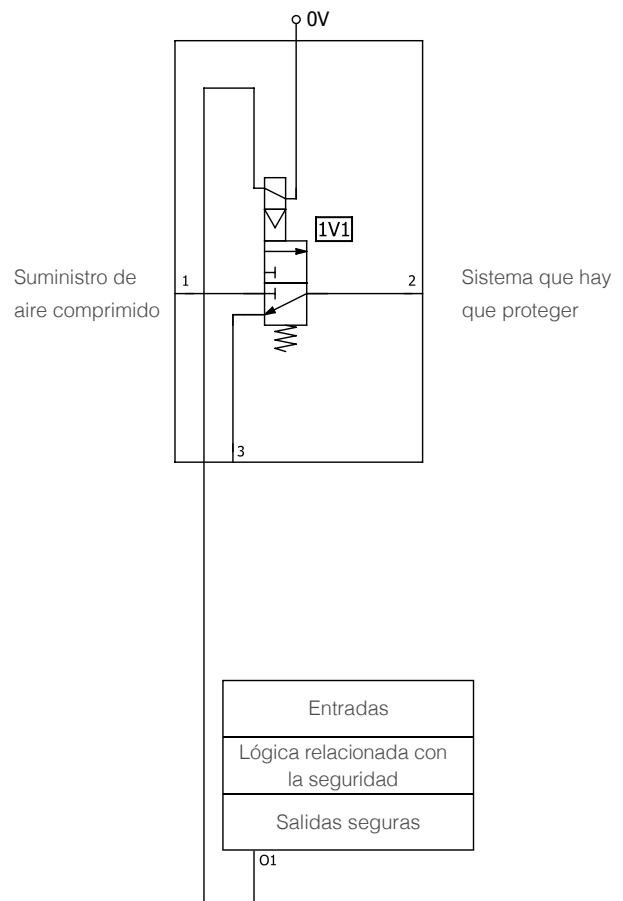
Diagrama de bloques relacionado con la seguridad



Con el «estado seguro» de la máquina garantizado, el solenoide de la válvula relacionada con la seguridad 1V1 recibe alimentación a través de las salidas seguras de lógica «O1», y la válvula conmuta a su posición de servicio. En este caso, no es necesario evaluar la monitorización de la posición de la corredera de válvula, ya que los sistemas de categoría 1 no requieren un diagnóstico.

La válvula relacionada con la seguridad 1V1 se usa para realizar la descarga segura del sistema neumático que haya determinado el fabricante de la máquina y para prevenir de forma segura el flujo de energía neumática hacia todo el sistema neumático que queda en el lado de salida.

Para una descripción detallada de las funciones de seguridad, consulte las páginas 6 - 8.



► FUNCIÓN DE SEGURIDAD CIRCUITO 2

DESCARGA SEGURA DEL ACTUADOR Y PREVENCIÓN DE ARRANQUE INESPERADO

Aplicación

Dispositivo de amarre – actuador de giro – actuador horizontal

Nivel de prestaciones

hasta PL c (subsistema neumático)

Categoría

1 (un canal)

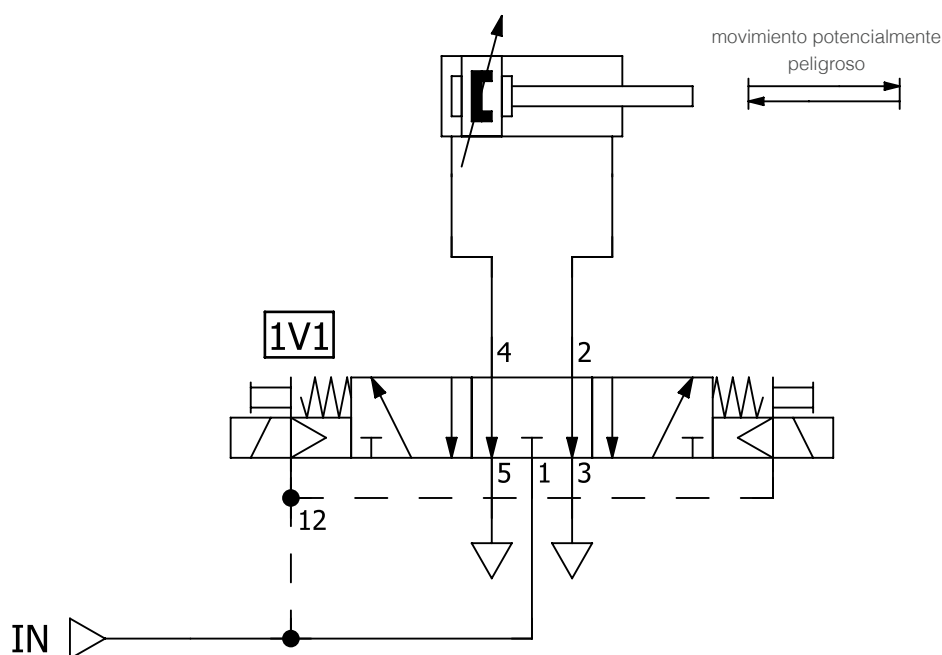
Descripción del circuito

La válvula relacionada con la seguridad 1V1 lleva a cabo la descarga de las cámaras de presión del actuador neumático (cilindro lineal y actuador de giro). Para ello, la válvula debe conmutarse a su posición de centros abiertos (posición relacionada con la seguridad).

La válvula relacionada con la seguridad 1V1 se usa para realizar la descarga segura de las cámaras de presión del actuador neumático y para prevenir de forma segura el flujo de energía neumática hacia el actuador. Las consecuencias de la purga deben evaluarse para determinar la seguridad en la aplicación real.

Para una descripción detallada de las funciones de seguridad, consulte las páginas 6 - 8.

Diagrama de bloques relacionado con la seguridad



► FUNCIÓN DE SEGURIDAD CIRCUITO 3

PARADA SEGURA Y PREVENCIÓN DE ARRANQUE INESPERADO

Aplicación	Dispositivo de amarre – actuador de giro – actuador horizontal – actuador vertical
Nivel de prestaciones	hasta PL c (subsistema neumático)
Categoría	1 (un canal)

Descripción del circuito, circuitos I y II:

La válvula relacionada con la seguridad 1V1 lleva a cabo la parada del actuador neumático (cilindro lineal o actuador de giro) que así lo requiera. Para ello, la válvula debe conmutarse a su posición de centros cerrados (posición relacionada con la seguridad). En los Circuitos I y II, el aire comprimido atrapado entre la válvula 1V1 y el actuador neumático se usa para prevenir el movimiento.

Circuito III:

Las válvulas antirretorno relacionadas con la seguridad 1V2 y 1V3 llevan a cabo la parada del actuador neumático (cilindro lineal o actuador de giro) que así lo requiera. Para ello, la válvula 1V1 debe conmutarse a su posición de centros abiertos (posición relacionada con la seguridad). Esto hace que las dos válvulas antirretorno pilotadas 1V2 y 1V3 se cierren.

En el Circuito III, se usa el aire comprimido atrapado entre las dos válvulas antirretorno pilotadas 1V2 y 1V3 y el actuador neumático. Este circuito se usa para reducir el tiempo de parada en caso de tubos flexibles de gran longitud (gran volumen) reduciendo el volumen.

Las tres variaciones de circuito se pueden usar no sólo para detener los actuadores neumáticos de forma segura, sino también para prevenir el flujo de energía neumática hacia las cámaras de presión de los actuadores neumáticos.

Diagrama de bloques relacionado con la seguridad



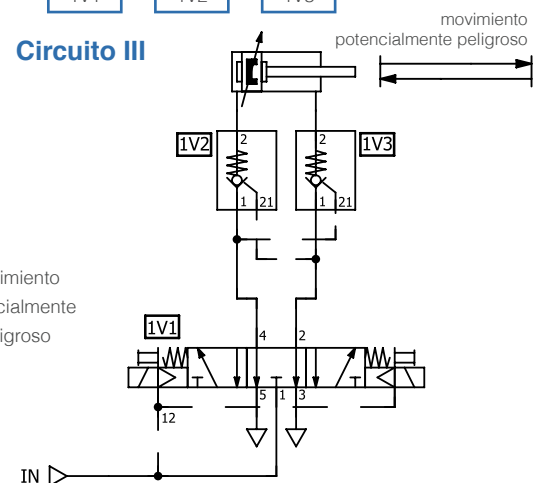
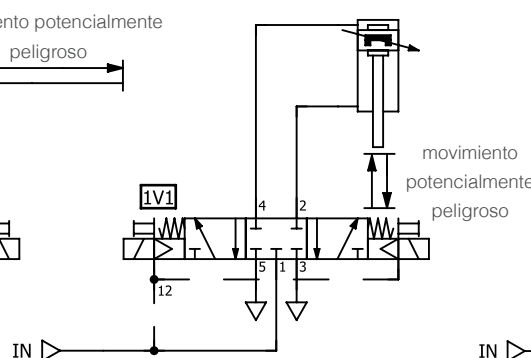
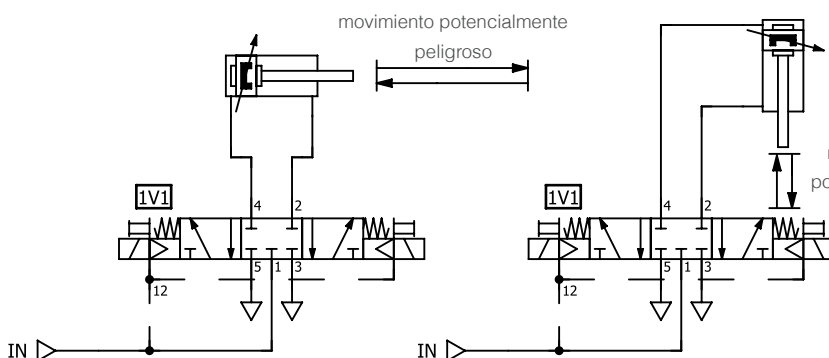
Circuito I



Circuito II



Circuito III



► FUNCIÓN DE SEGURIDAD CIRCUITO 4

POSICIÓN SEGURA Y PREVENCIÓN DE ARRANQUE INESPERADO

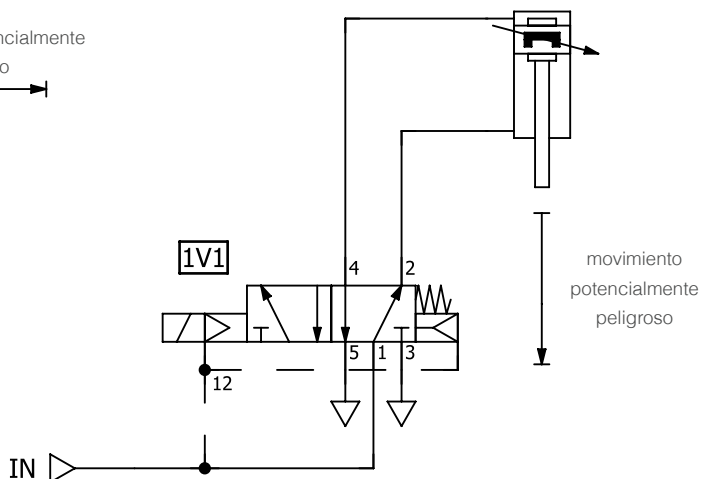
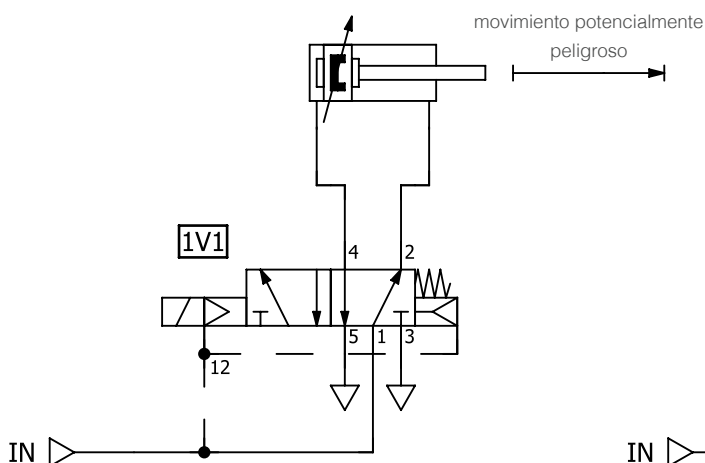
Aplicación	Dispositivo de amarre – actuador de giro – actuador horizontal – actuador vertical
Nivel de prestaciones	hasta PL c (subsistema neumático)
Categoría	1 (un canal)

Descripción del circuito

La válvula relacionada con la seguridad 1V1 retrae el actuador neumático. Para ello, la válvula debe conmutarse a su posición segura. Para invertir el movimiento debe utilizarse la cámara de presión adecuada del actuador.

Esta función de seguridad sólo se puede usar si el movimiento inverso no representa un movimiento potencialmente peligroso.

Diagrama de bloques relacionado con la seguridad



► FUNCIÓN DE SEGURIDAD CIRCUITO 5

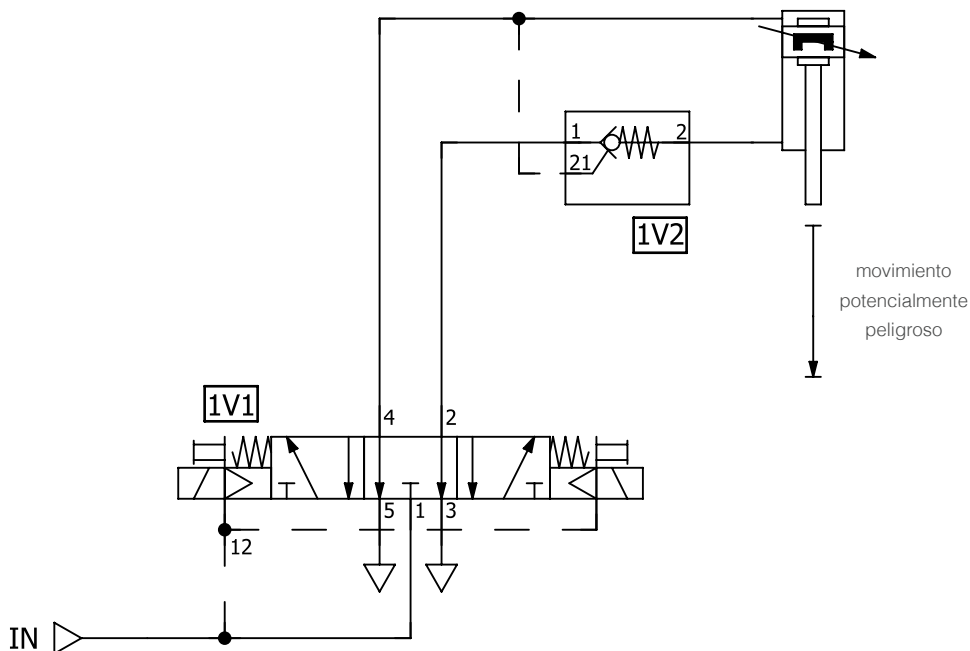
MANTENIMIENTO SEGURO

Aplicación	Actuador vertical
Nivel de prestaciones	hasta PL c (subsistema neumático)
Categoría	1 (un canal)

Descripción del circuito

La válvula relacionada con la seguridad 1V2 bloquea el movimiento del cilindro. Para ello, el conducto de pilotaje de la válvula 1V2 debe someterse a una descarga segura. Esto se lleva a cabo conmutando la válvula relacionada con la seguridad 1V1 a su posición de centros abiertos.

Diagrama de bloques relacionado con la seguridad



► FUNCIÓN DE SEGURIDAD CIRCUITO 6

VELOCIDAD REDUCIDA SEGURA

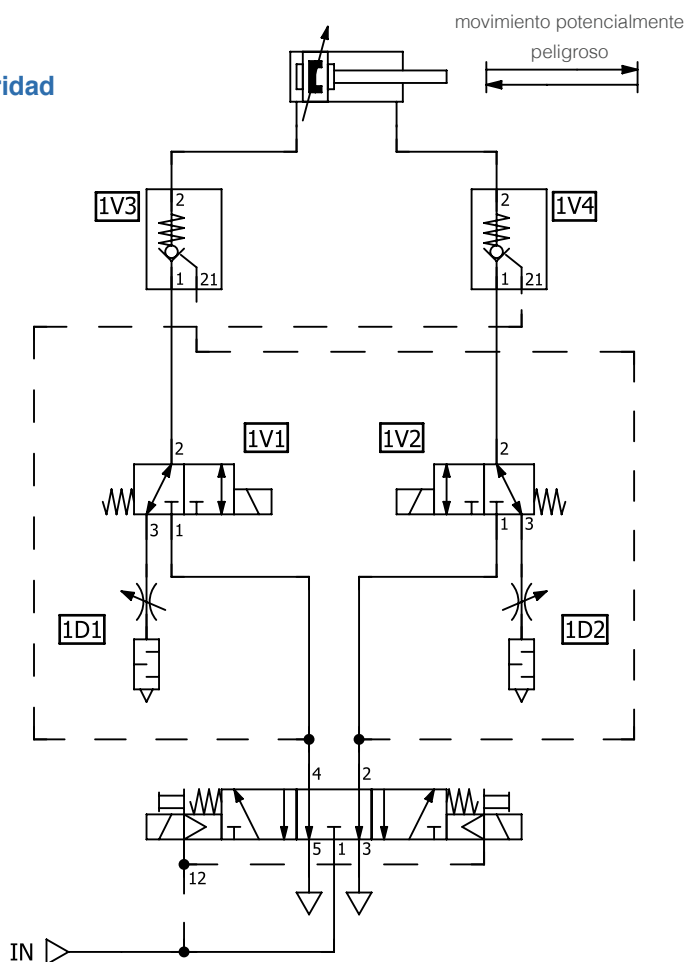
Aplicación	Actuador horizontal - actuador vertical
Nivel de prestaciones	hasta PL c (subsistema neumático)
Categoría	1 (un canal)

Descripción del circuito

Las válvulas relacionadas con la seguridad 1V1 y 1V2 controlan el actuador neumático para alcanzar una velocidad reducida segura. Para ello, el aire se evacúa desde las cámaras del cilindro a través de 1D1 y 1D2, que están atornillados al escape de las válvulas relacionadas con la seguridad 1V1 y 1V2.

Las válvulas 1V3 y 1V4 también forman parte de la función de seguridad. Dichas válvulas garantizan que exista una contrapresión en el actuador que evite un movimiento repentino cuando el actuador se pone de nuevo en marcha.

Diagrama de bloques relacionado con la seguridad



► FUNCIÓN DE SEGURIDAD CIRCUITO 7

FUERZA / PAR REDUCIDO SEGURO

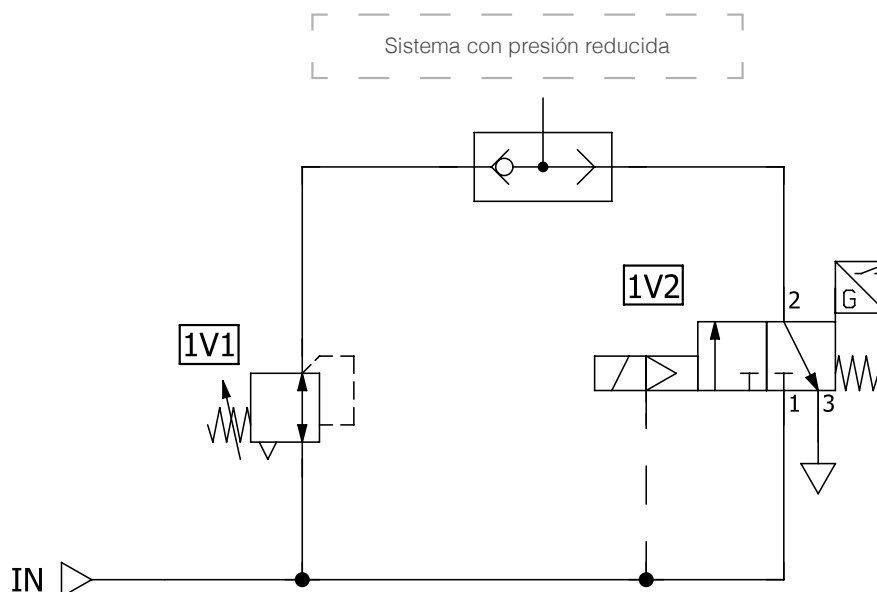
Aplicación	Dispositivo de amarre – actuador de giro – actuador horizontal – actuador vertical
Nivel de prestaciones	hasta PL c (subsistema neumático)
Categoría	1 (un canal)

Descripción del circuito

El regulador 1V1 y la válvula 1V2 relacionados con la seguridad garantizan la reducción de la presión en el lado de salida del sistema neumático. Cuando la válvula 1V2 conmuta a su posición relacionada con la seguridad, el regulador 1V1 debe ajustarse a la presión segura requerida y, a continuación, debe protegerse contra el ajuste y manipulación accidentales.

La presión reducida segura se puede usar para limitar la fuerza o el par en los actuadores del lado de salida del sistema neumático.

Diagrama de bloques relacionado con la seguridad



► FUNCIÓN DE SEGURIDAD CIRCUITO 8

MONITORIZACIÓN DE PRESIÓN SEGURA

Aplicación

Dispositivo de amarre – actuador de giro – actuador horizontal – actuador vertical

Nivel de prestaciones

hasta PL e (subsistema neumático)

Categoría

4 (dos canales)

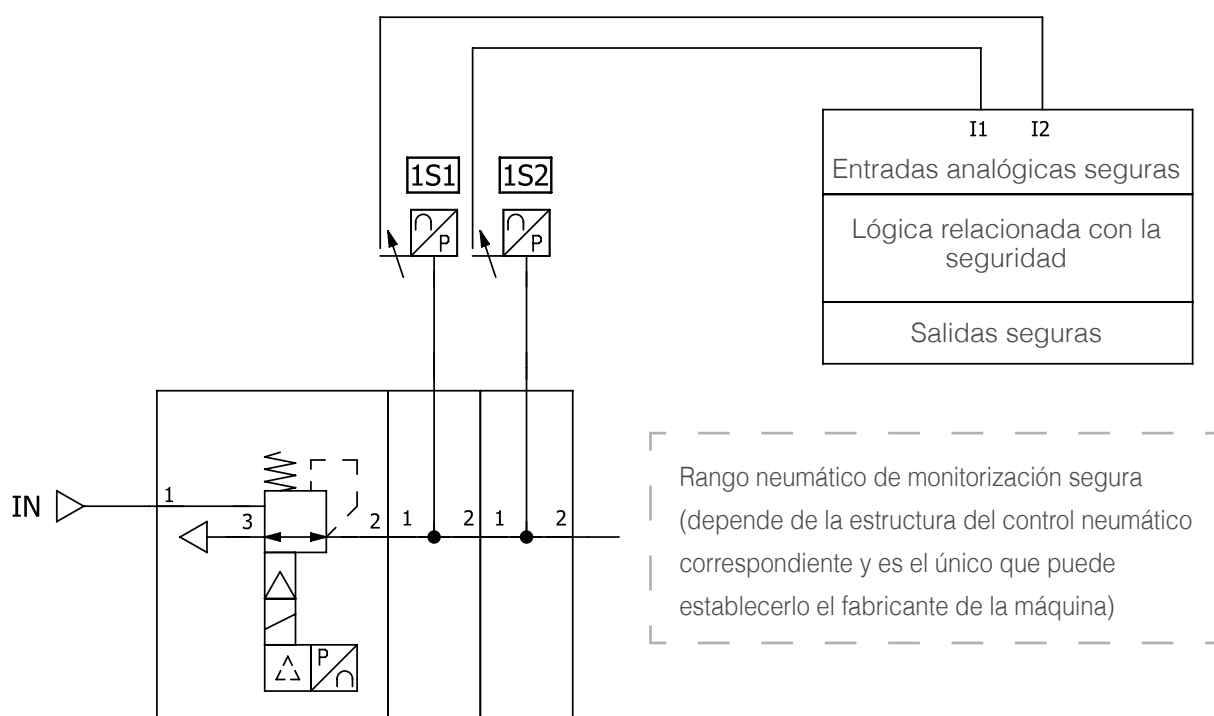
Descripción del circuito

La monitorización de presión segura es llevada a cabo por los dos presostatos 1S1 y 1S2, que emiten una señal analógica funcional a un controlador lógico seguro. Las dos señales analógicas funcionales deben compararse de forma constante en base a la lógica (comprobación de plausibilidad). Si las señales son diferentes (respecto a un nivel de tolerancia establecido) o si una o ambas señales permanecen estáticas durante un periodo de

tiempo que hay que definir, debe asumirse que existe un fallo. Cualquier desviación por arriba o por abajo con respecto al punto de ajuste de presión deberá activar la desactivación de las salidas lógicas relacionadas con la seguridad. La presión segura que hay que monitorizar es generada por un transductor de presión electroneumático funcional.

Diagrama de bloques relacionado con la seguridad

— Lógica relacionada con la seguridad —



► FUNCIÓN DE SEGURIDAD CIRCUITO 9

DESCARGA SEGURA Y PREVENCIÓN DE ACUMULACIÓN DE UNA PRESIÓN INESPERADA EN EL SISTEMA

Aplicación	Sistema neumático
Nivel de prestaciones	hasta PL e (subsistema neumático)
Categoría	4 (dos canales)

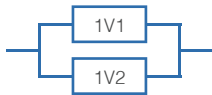
Descripción del circuito

Las válvulas relacionadas con la seguridad 1V1 y 1V2 llevan a cabo la descarga del área del actuador neumático que así lo requiera a través de dos canales. El área del sistema neumático en la que se puede realizar una purga segura depende de la configuración neumática del cliente. Esto significa que el fabricante de la máquina es el único que puede determinar el área del sistema neumático en la que hay que realizar una descarga segura con esta función de seguridad.

Las válvulas relacionadas con la seguridad 1V1 y 1V2 se usan para realizar la descarga segura del circuito neumático (alcance determinado por el diseño del circuito) y para prevenir de forma segura el flujo de energía neumática hacia el sistema neumático que queda en el lado de salida.

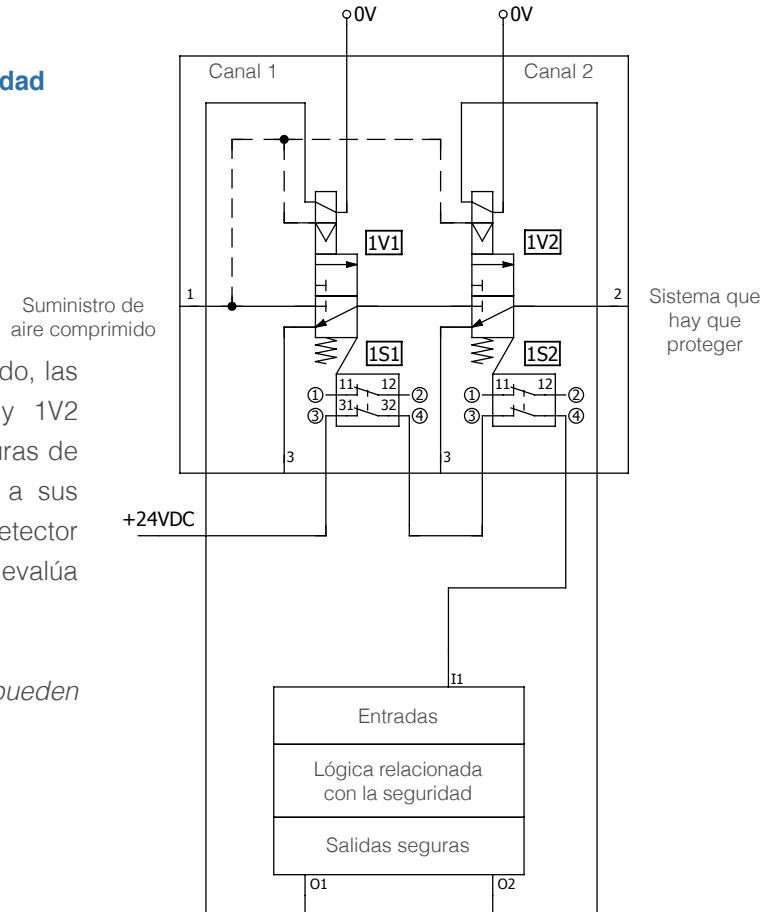
Para una descripción detallada de las funciones de seguridad, consulte las páginas 6 - 8.

Diagrama de bloques relacionado con la seguridad



Con el «estado seguro» de la máquina garantizado, las válvulas relacionadas con la seguridad 1V1 y 1V2 reciben alimentación a través de las salidas seguras de lógica «O1» y «O2», y las válvulas conmutan a sus posiciones de servicio. La apertura o cierre del detector crea un contacto con las entradas I1 a I4, que se evalúa mediante comprobaciones de plausibilidad.

Como alternativa, los detectores 1S1 y 1S2 se pueden conectar en serie con el rearme de la máquina.



► FUNCIÓN DE SEGURIDAD CIRCUITO 10

DESCARGA SEGURA DEL ACTUADOR Y PREVENCIÓN DE ARRANQUE INESPERADO

Aplicación

Dispositivo de amarre – actuador de giro – actuador horizontal

Nivel de prestaciones

hasta PL e (subsistema neumático)

Categoría

4 (dos canales)

Descripción del circuito

Canal 1:

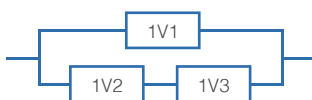
La válvula relacionada con la seguridad 1V1 lleva a cabo la descarga de las cámaras de presión del actuador neumático (cilindro lineal y actuador de giro), al tiempo que se previene el flujo de energía neumática hacia las cámaras de presión del actuador neumático. Para ello, la válvula debe conmutarse a su posición de centros abiertos (posición relacionada con la seguridad).

Canal 2:

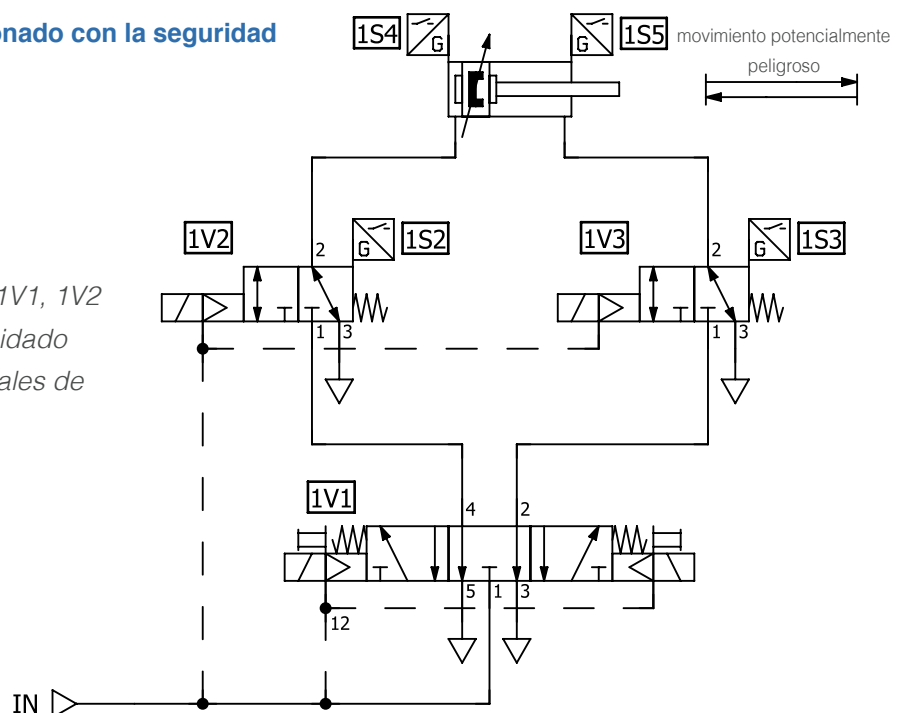
Las válvulas relacionadas con la seguridad 1V1 y 1V3 llevan a cabo la descarga de las cámaras de presión del actuador neumático (cilindro lineal y actuador de giro), al tiempo que se previene el flujo de energía neumática hacia las cámaras de presión del actuador neumático. Para ello, las válvulas deben conmutarse a su posición relacionada con la seguridad (flujo de 2 a 3).

Para una descripción detallada de las funciones de seguridad, consulte las páginas 7 - 9.

Diagrama de bloques relacionado con la seguridad



La selección de las válvulas 1V1, 1V2 y 1V3 debe realizarse con cuidado para garantizar que los caudales de evacuación sean iguales.



► FUNCIÓN DE SEGURIDAD CIRCUITO 11

PARADA SEGURA Y PREVENCIÓN DE ARRANQUE INESPERADO

Aplicación	Dispositivo de amarre – actuador de giro – actuador horizontal – actuador vertical
Nivel de prestaciones	hasta PL e (subsistema neumático)
Categoría	4 (dos canales)

Descripción del circuito

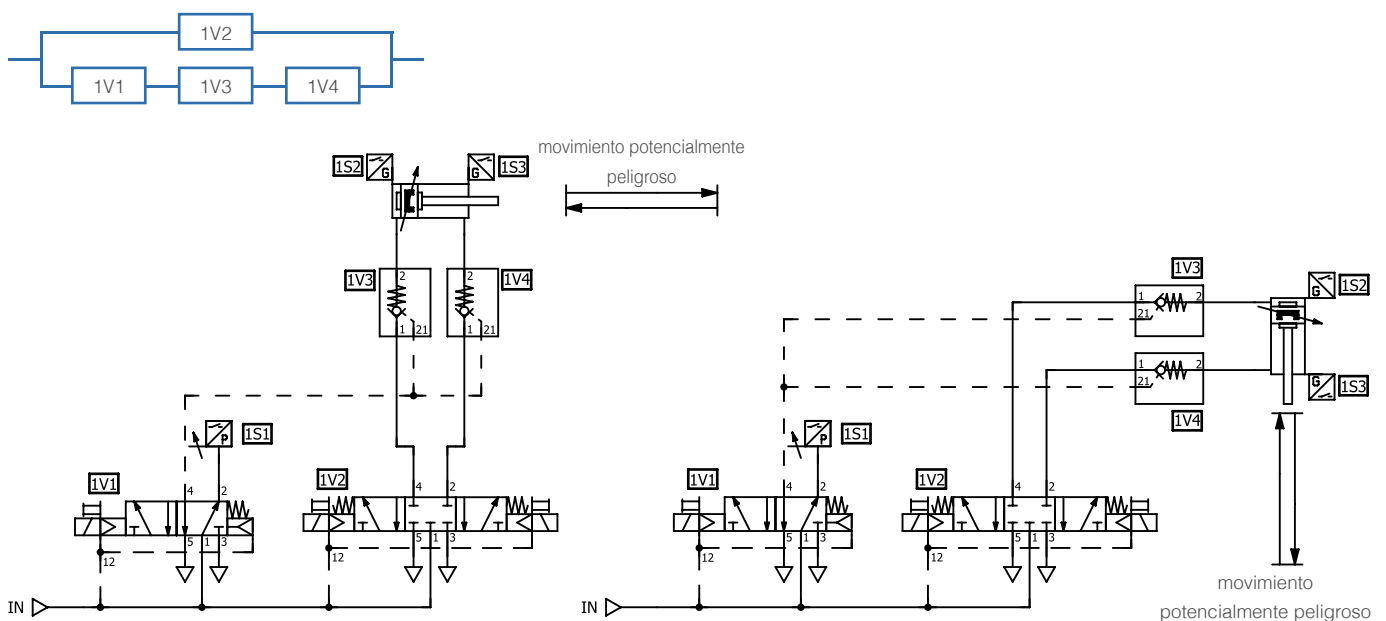
Canal 1:

La válvula relacionada con la seguridad 1V2 lleva a cabo la parada del actuador neumático (cilindro lineal o actuador de giro) que así lo requiera. Para ello, la válvula debe conmutarse a su posición de centros cerrados (posición relacionada con la seguridad). Para detener el actuador, se usa el aire presurizado que queda atrapado entre la válvula relacionada con la seguridad 1V2 y las válvulas antirretorno pilotadas (actúa como una amortiguación neumática). Al mismo tiempo, la válvula 1V2 previene el flujo de energía neumática hacia las cámaras de presión del actuador neumático.

Canal 2:

Las válvulas relacionadas con la seguridad 1V3 y 1V4 llevan a cabo la parada del actuador neumático (cilindro lineal o actuador de giro) que así lo requiera. Para ello, la válvula de pilotaje 1V1 debe haber descargado los conductos de control de las válvulas antirretorno pilotadas. Tras purgar los conductos de pilotaje a 1V3 y 1V4, las válvulas antirretorno se cierran, deteniendo el flujo de aire desde el actuador y evitando así el movimiento.

Diagrama de bloques relacionado con la seguridad



► FUNCIÓN DE SEGURIDAD CIRCUITO 12

POSICIÓN SEGURA

Aplicación

Actuador horizontal – actuador vertical

Nivel de prestaciones

hasta PL e (subsistema neumático)

Categoría

4 (dos canales)

Descripción del circuito

Canal 1:

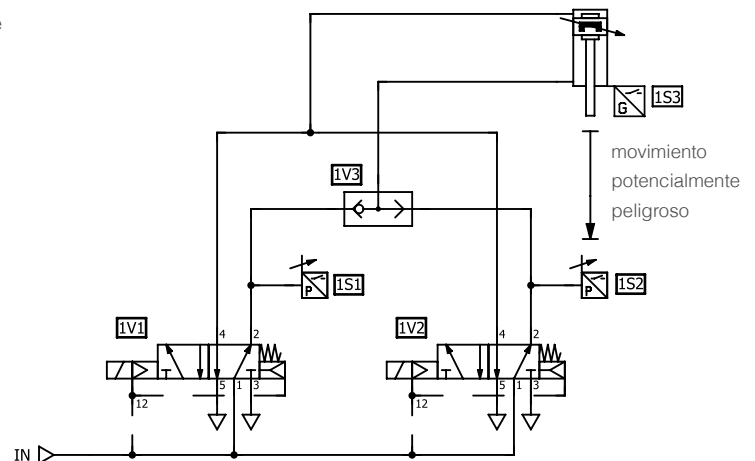
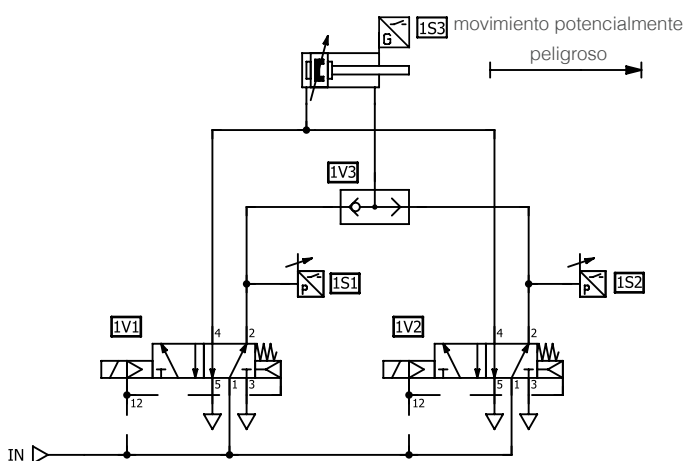
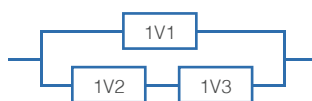
La válvula relacionada con la seguridad 1V1 presuriza el lado del vástago del actuador neumático que hay que invertir (cilindro lineal o actuador de giro) utilizando la presión del sistema. Para ello, la válvula 1V1 debe conmutarse a su posición relacionada con la seguridad. El flujo de aire se dirige entonces a través de la válvula «O» relacionada con la seguridad 1V3.

Canal 2:

La válvula relacionada con la seguridad 1V2 presuriza el lado del vástago del actuador neumático que hay que invertir (cilindro lineal o actuador de giro) utilizando la presión del sistema. Para ello, la válvula 1V2 debe conmutarse a su posición relacionada con la seguridad. El flujo de aire se dirige entonces a través de la válvula «O» relacionada con la seguridad 1V3.

La válvula «O» relacionada con la seguridad 1V3 garantiza que cualquiera de las dos válvulas de 5 vías y 2 posiciones 1V1 y 1V2 pueda aplicar aire presurizado en el lado del émbolo del actuador neumático.

Diagrama de bloques relacionado con la seguridad



► FUNCIÓN DE SEGURIDAD CIRCUITO 13

MANTENIMIENTO SEGURO

Aplicación

Dispositivo de amarre – actuador de giro – actuador vertical

Nivel de prestaciones

hasta PL e (subsistema neumático)

Categoría

4 (dos canales)

Descripción del circuito

Canal 1:

La válvula antirretorno pilotada 1V3 detiene de forma segura el actuador neumático atrapando y manteniendo el aire en el actuador. Para ello, la válvula de 5 vías y 3 posiciones 1V2 debe descargar el conducto de pilotaje. Tras purgar el conducto de pilotaje, la válvula antirretorno se cierra, deteniendo el flujo de aire desde el actuador. Al mismo tiempo, la válvula 1V2 previene el flujo de energía neumática hacia las cámaras de presión del actuador neumático.

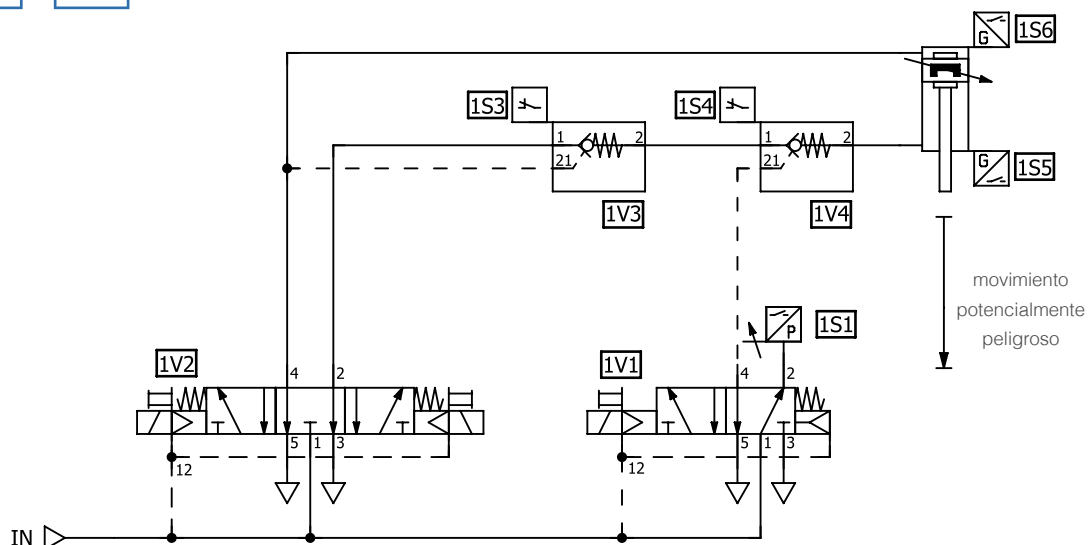
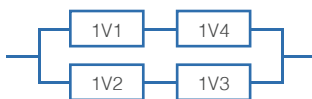
Canal 2:

La válvula antirretorno pilotada 1V4 detiene de forma segura el actuador neumático. Para ello, la válvula de 5 vías y 2 posiciones 1V1 debe descargar el conducto de pilotaje. Tras purgar el conducto de pilotaje, la válvula antirretorno se cierra, deteniendo el flujo de aire desde el actuador.

Tras purgar el conducto de pilotaje, la válvula antirretorno se cierra, deteniendo el flujo de aire desde el actuador.

Esto también se puede usar para prevenir un arranque inesperado.

Diagrama de bloques relacionado con la seguridad



► FUNCIÓN DE SEGURIDAD CIRCUITO 14

VELOCIDAD REDUCIDA SEGURA

Aplicación	Actuador horizontal – actuador vertical
Nivel de prestaciones	hasta PL e (subsistema neumático)
Categoría	4 (dos canales)

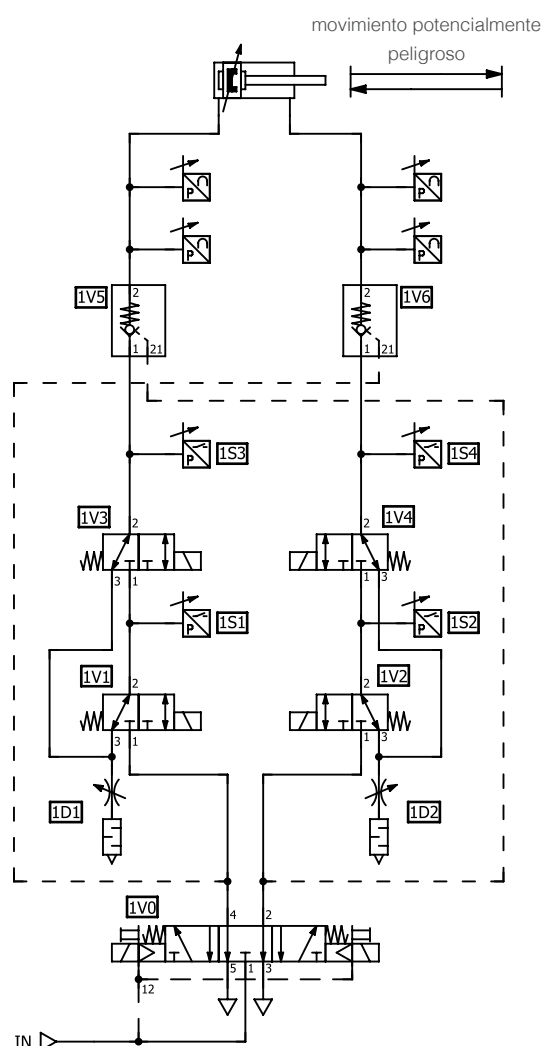
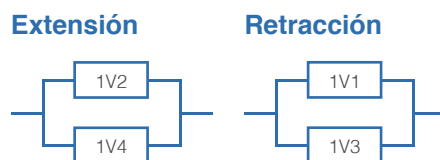
Descripción del circuito

Las válvulas relacionadas con la seguridad 1V1 y 1V3 garantizan la retracción del vástago a una velocidad reducida segura. Estas válvulas deben conmutarse a su posición relacionada con la seguridad, que deja escapar el aire de la cámara de presión a través de 1D1. Las válvulas relacionadas con la seguridad 1V2 y 1V4 garantizan la extensión del vástago a una velocidad reducida segura. Estas válvulas deben conmutarse a su posición relacionada con la seguridad, que deja escapar el aire de la cámara de presión a través de la mariposa inherentemente segura 1D2.

Principio de funcionamiento

El aire necesario para garantizar la ejecución segura de la función de seguridad queda atrapado en el actuador por medio de las dos válvulas antirretorno pilotadas 1V5 y 1V6. La monitorización de presión segura de las cámaras de presión garantiza que haya suficiente volumen de aire disponible antes de que el movimiento transversal se inicie a una velocidad reducida segura. Esto puede implementarse con una función de seguridad independiente. Para más información, consulte el «Circuito 8» de este catálogo de seguridad.

Diagrama de bloques relacionado con la seguridad



► FUNCIÓN DE SEGURIDAD CIRCUITO 15

FUERZA / PAR REDUCIDO SEGURO

Aplicación

Dispositivo de amarre – actuador de giro – actuador horizontal – actuador vertical

Nivel de prestaciones

hasta PL e (subsistema neumático)

Categoría

4 (dos canales)

Descripción del circuito

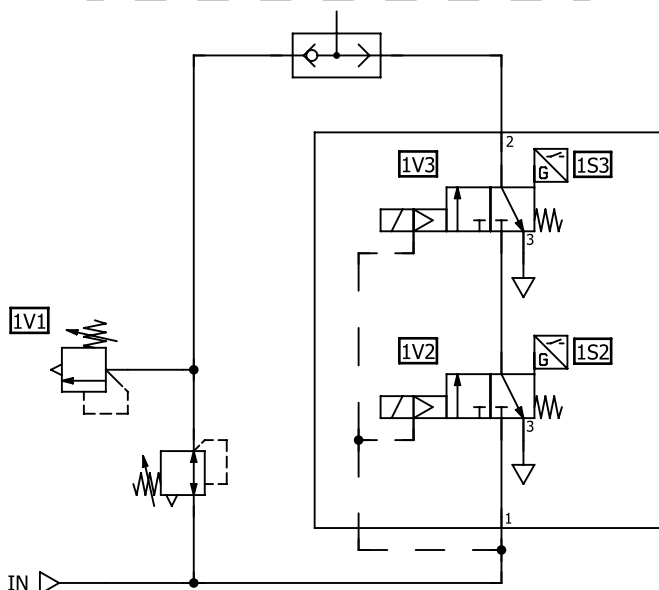
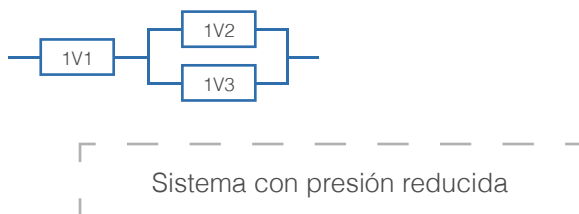
Canal 1:

La válvula relacionada con la seguridad 1V2 libera la presión del sistema neumático hasta el nivel de presión reducida cuando se conmuta a su posición segura.

Canal 2:

La válvula relacionada con la seguridad 1V3 libera la presión del sistema neumático hasta el nivel de presión reducida cuando se conmuta a su posición segura.

Diagrama de bloques relacionado con la seguridad



Cuando la presión en el lado de salida del sistema neumático ha descendido hasta el nivel de presión reducida, la válvula «O» invierte el caudal y dicha presión reducida se mantiene mediante una válvula de reducción de presión. La válvula de limitación de presión relacionada con la seguridad 1V1 previene un rebasamiento en la presión reducida segura. Para esta válvula, el fallo «Fallo de apertura o de apertura completa cuando se supera la presión de ajuste (las piezas internas están obstruidas o no se mueven bien)» según EN ISO 13849-2, Tabla B.6 se puede descartar si se han cumplido las condiciones previas aplicables. Consulte la EN ISO 13849-2, Tabla B.6.

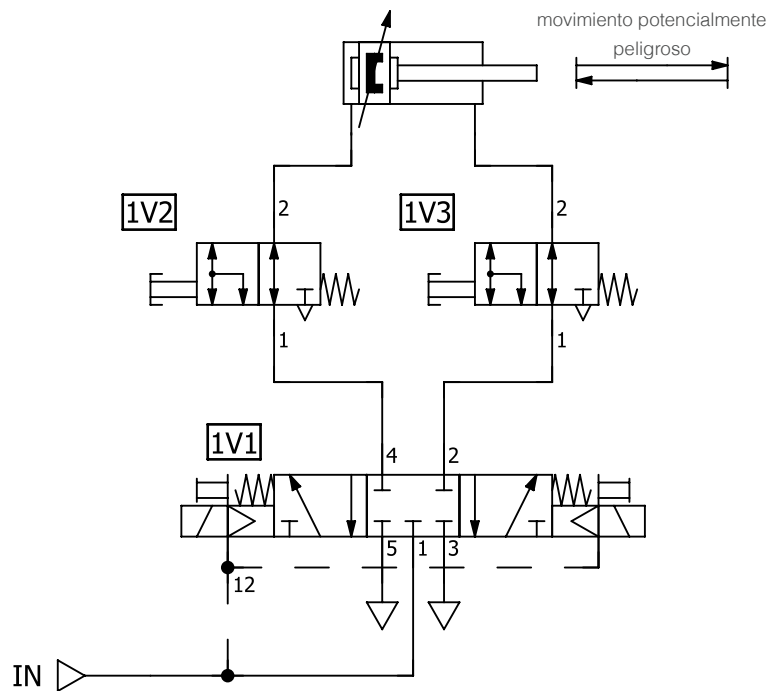
La presión reducida segura limita la fuerza o el par de los actuadores en el sistema neumático conectado.

LIBERACIÓN DE PRESIÓN RESIDUAL KE (EN ACTUADOR)

VARIACIÓN 1

La válvula de liberación de presión residual KE libera el volumen de aire comprimido comprendido entre el actuador (incluyendo el volumen de la cámara de presión del actuador) y la válvula operativa 1V1. El operario debe accionar manualmente la descarga. Durante la purga, el operario debe mantenerse alejado de cualquier

movimiento potencialmente peligroso. Si no es posible, deben tomarse acciones adicionales para garantizar la ejecución segura del proceso de descarga (por ejemplo, empleando ejes verticales, bloqueos mecánicos, etc.).



Productos SMC



Válvula de desfogue de presión residual con conexión rápida

Serie: KEB



Válvula de desfogue de presión residual con conexión roscada

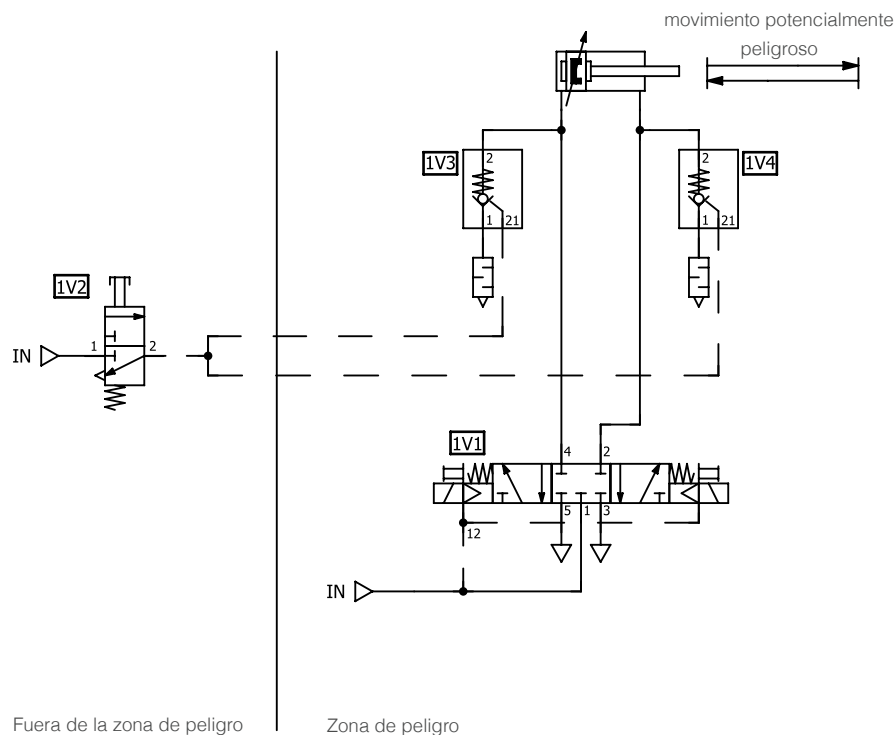
Serie: KEC

LIBERACIÓN DE PRESIÓN RESIDUAL VM Y ASP-X369 (FUERA DE LA ZONA DE PELIGRO)

VARIACIÓN 2

Las válvulas antirretorno pilotadas 1V3 y 1V4 liberan el volumen de aire comprimido comprendido entre el actuador (incluyendo el volumen de la cámara de presión del actuador) y la válvula de servicio 1V1. Ambas válvulas antirretorno pilotadas son desbloqueadas por la válvula de 3 vías y 2 posiciones 1V2 de accionamiento manual.

La válvula de pilotaje 1V2 debe estar fuera de la zona de peligro. Durante el proceso de descarga, el operario debe tener una visión completa de la zona de peligro.



Productos SMC (más productos en las páginas 28 - 31)



Válvula de 3 vías y 2 posiciones de accionamiento mecánico

Serie: VM



Válvula antirretorno pilotada

Serie: ASP-X369

Productos conforme a ISO-13849-1

Componentes de seguridad

Válvula de desfogue seguras

- > Válvula de seguridad según MRL 2006/42/EC
- > Para máx. cat. 2
- > Capacidad de desfogue hasta 131 cfm (3,700 L/min (ANR))

B10 = 1,000,000



Modelo:
VP-X536

Válvula de desfogue seguras

- > Válvula de seguridad según MRL 2006/42/EC
- > Para máx. cat. 4
- > Capacidad de desfogue hasta 77 cfm (2,180 L/min (ANR))
- > Montaje con SMC FRL unidades

B10 = 1,000,000



Modelo:
VP-X538

Válvula de desfogue seguras

- > Válvula de seguridad según MRL 2006/42/EC
- > Para máx. cat. 4
- > Capacidad de desfogue hasta 77 cfm (2,180 L/min (ANR))
- > Montaje con SMC FRL unidades
- > Suave aumento de la presión

B10 = 1,000,000



Modelo:
VP-X555

Válvula de desfogue seguras

- > Válvula de seguridad según MRL 2006/42/EC
- > Para máx. cat. 4
- > Capacidad de desfogue hasta 1,459 cfm (13,000 L/min (ANR))

B10 = 900,000



Modelo:
VG342-X87

Válvula de control de mando bimanual

- > Válvula de seguridad según MRL 2006/42/EC
- > Cat. 1 tipo IIIA según EN 574



Modelo:
VR51

Productos relacionados

Válvulas direccionales

Válvula solenoide

- > Numerosas opciones de válvulas, incluye desfogue de presión residual
- > Detención de acero para válvulas biestables
- > Sellado de goma para válvulas biestables con retén (según ISO 13849-2)
- > Disponible con detección opcional de bobinas para monitoreo directo
- > Disponible como una sola válvula

B10 = 10.3x10⁶



Modelo:
SY 3000 / 5000 / 7000

Válvula solenoide

- > Numerosas opciones de válvulas
- > Sellado de goma para válvulas biestables con retén (según ISO 13849-2)

B10 = 42x10⁶



Modelo:
VQC-X*

Válvula solenoide

- > 3 puertos 2 posiciones directamente accionadas válvula de vástago



Modelo:
VT

Válvula de encendido con función de arranque progresivo

- > Con paro manual y ajuste de desfogue
- > Válvula de encendido con función de arranque progresivo y bloqueo. También disponible en versión neumática



Modelo:
AV(A)/AVL

Válvula neumática

- > Accionamiento neumático de 2 ó 3 posiciones en válvulas de tamaños ISO 1 e ISO 2



Modelo:
VSA7-6

Válvula neumática

- > Accionamiento neumático de 3 puertos 2 posiciones válvula de asiento de vástago



Modelo:
VTA

Válvula de corte (Loto)

- > Válvula de cierre manual de 2 posiciones de 3 puertos, adecuada para unidades de mantenimiento y sistemas de bloqueo / salida de etiquetas



Modelo:
VHS

Productos relacionados

Bloque y válvulas de control de flujo

Regulador de flujo con check pilotada

- > Conexión: $\varnothing 1/8''$ a $1/2''$
- > Instalado directamente en el cilindro



Modelo:
ASP

Regulador de flujo con check pilotada con desfogue de presión residual

- > Conexión: $\varnothing 1/8''$ a $1/2''$
- > Instalado directamente en el cilindro



Modelo:
ASP-X352

Regulador de flujo con check pilotada con detección de estado para supervisión directa

- > Instalado directamente en el cilindro



Modelo:
XT34

Válvula de desfogue de presión residual

- > Conexión $\varnothing 6 - 12 \text{ mm}$ o rosca Rc $1/4$ y Rc $3/8$



Modelo:
KE

Válvula de lógica neumática

- > Válvula lógica con función AND / OR



Modelo:
VR12

Indicador neumático

- > Indicador neumático para supervisión de presión



Modelo:
VR31

Productos relacionados

Sensor para diagnósticos

Sensor de presión digital

- > Presión ajustable y sensor de vacío



Artículo:
PS1000

Interruptor de presión ajustable mecánicamente

- > Tipo de contacto (de lámina)
- > Montaje con unidad de mantenimiento modular



Artículo:
IS10

Sensor de detección de posición

- > Electrónico
- > Ranura redondeada



Artículo:
D-M9



Artículo:
D-A93

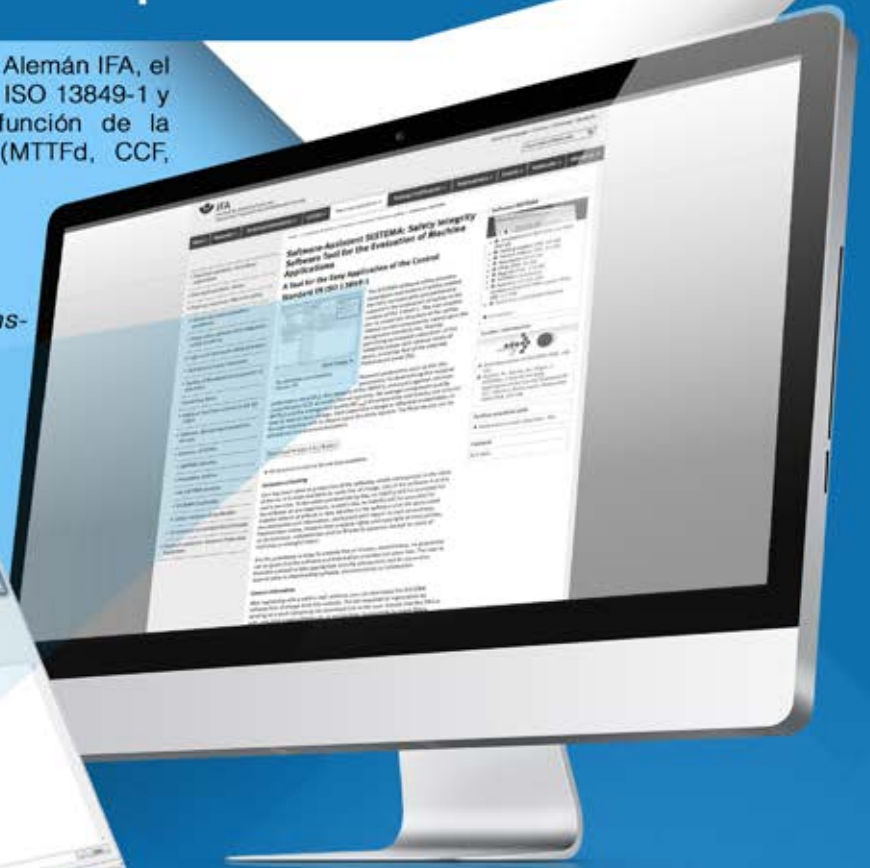
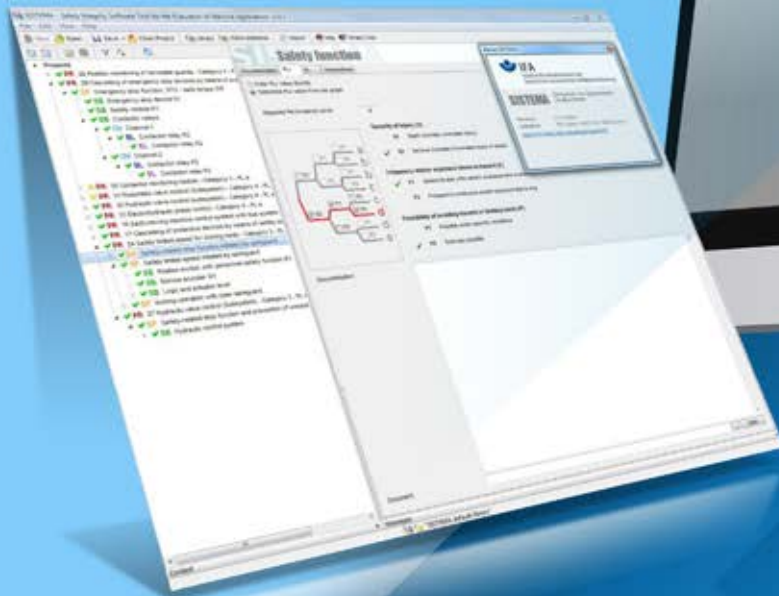
TU NIADO EN AUTOMATIZACIÓN

IFA - Software de validación compatible

SISTEMA es un Software gratuito creado por el Instituto Alemán IFA, el cual permite simular un sistema de control según la EN ISO 13849-1 y determinar su grado PL (Performance Level), en función de la categoría (arquitectura) y parámetros introducidos (MTTFd, CCF, DCavg)

SMC cuenta con librería compatible con este software para realizar la validación de circuitos neumáticos.

<http://www.dguv.de/ifa/praxishilfen/practical-solutions-machine-safety/software-sistema/index.jsp>



SMC Corporation (México) S.A. de C.V.
informacion.tecnica@smcmx.com.mx
www.smc.com.mx

© 2018 SMC CORPORATION MEXICO. Derechos Reservados

Todas las especificaciones incluidas en este catálogo están sujetas a cambio sin previo aviso.

