

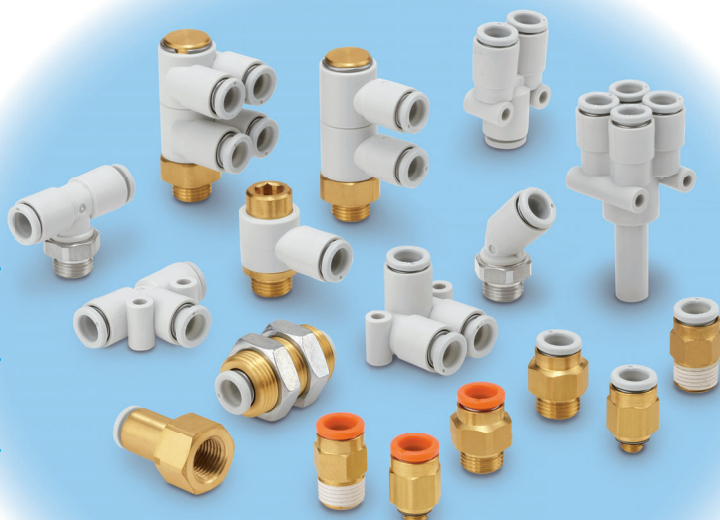
Racordaje instantáneo

RoHS

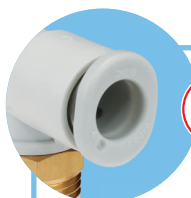
Nuevo "KQ2"

Series KQ, KQ2, KG y KJ unificadas en nuevos KQ2

- Más variedad
- Peso ligero
- Compactos



Nueva Serie KQ2



Nuevo Anillo de extracción ovalado




















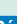








Nuevo Material: Acero inoxidable 303



Tipo de cuerpo: un total de **51** modelos **3** métodos de sellado **3** tipos de material/tratamiento superficial^{*1}

*1 Latón, latón + niquelado electrofítico, acero inoxidable 303

Tubo aplicable	Rosca de conexión	Método de sellado / Forma del anillo de descarga					
		Sellante		Junta de estanqueidad		Face seal	
		Modelo ovalado	Modelo redondo	Modelo ovalado	Modelo redondo	Modelo ovalado	Modelo redondo
 Sistema métrico	M						
	R						
	G						
	Uni						
 Pulgadas	UNF						
	NPT						
	M						
	R						
	Uni						

Serie **KQ2**

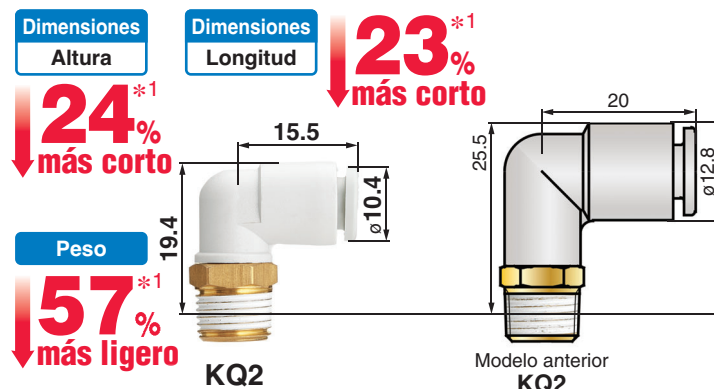


CAT.EUS50-37Dd-ES

Mejora de la inserción/extracción del tubo



Compacto y ligero



*1 Se garantiza que la fuerza de extracción del tubo es equivalente al modelo anterior. *1 Modelo anterior de la serie KQ2: codo orientable, diám. ext. de tubo aplicable $\phi 6$, rosca de conexión R1/8

Método de sellado seleccionable*1

*1 Rosca de conexión: R, NPT



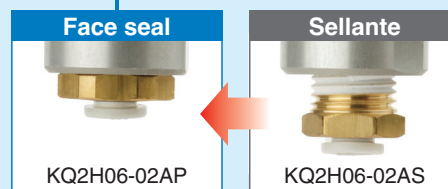
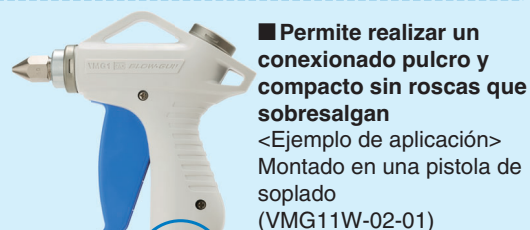
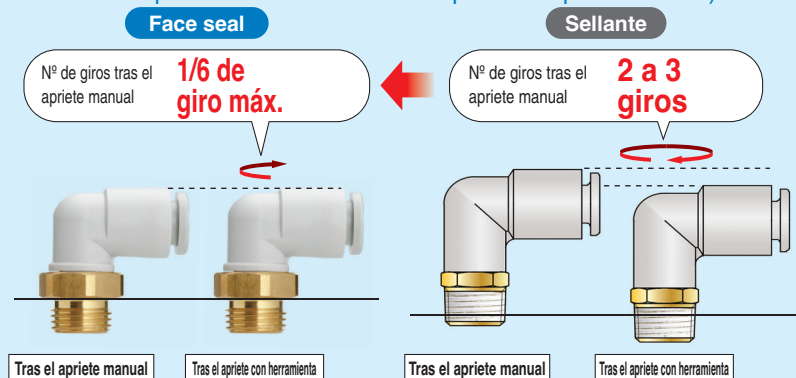
Tratamiento superficial seleccionable

- Latón (sin revestimiento)
- Latón + Niquelado electrolítico

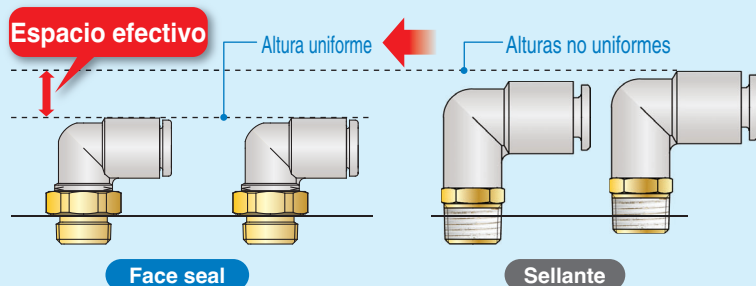
Face seal adoptada para el roscado

Diseño de rosca original que permite usar el uso de roscas hembra cónicas para conexionado (Rc, NPT)

Capacidad de instalación mejorada (Reducción de la cantidad de apriete con herramientas después del apriete manual)



Al utilizar varios racores con una altura uniforme, se contribuye a ahorrar espacio



Prevención de residuos de sellante

La cinta sellante usada actualmente deja residuos y sobresale de la rosca al colocarla, por lo que es necesario retirar los residuos con un soplador de aire o similar. Sin embargo, la conexión de tipo Face seal no genera ningún residuo.

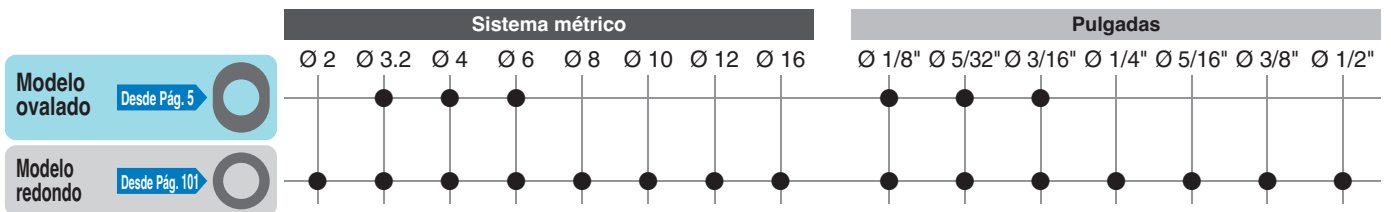
Es posible volver a conectar el tubo.

Face seal

Es posible volver a conectar el tubo hasta 6 a 10 veces gracias al uso de un sellante elástico en el asiento.

Sellante

Se requiere cinta sellante porque el sellante se separa tras la instalación repetida.



Consulte los detalles de los tamaños de tubo aplicables de cada forma en la siguiente página.

Variaciones del modelo ovalado / modelo redondo

Recto macho cilíndrico KQ2S* Modelo ovalado Modelo redondo	Codo orientable 45° KQ2K Modelo ovalado Modelo redondo	Pasamuro tubo-tubo KQ2E* Modelo ovalado Modelo redondo	Codo orientable macho-hembra KQ2VF Modelo ovalado Modelo redondo
Codo orientable vertical KQ2V* Modelo ovalado Modelo redondo	Codo orientable alargado KQ2W* Modelo ovalado Modelo redondo	Pasamuro hembra-tubo KQ2E* Modelo ovalado Modelo redondo	Codo orientable macho-hembra doble horizontal KQ2ZF Modelo redondo
Recto macho hexagonal KQ2H* Modelo ovalado Modelo redondo	Recto hembra hexagonal KQ2F* Modelo ovalado Modelo redondo	Unión tubo-tubo KQ2H Modelo ovalado Modelo redondo	Tubo-tubo para diámetros distintos KQ2H Modelo ovalado Modelo redondo
Tubo en X KQ2TW Modelo ovalado Modelo redondo	Codo orientable KQ2L* Modelo ovalado Modelo redondo	Codo tubo-tubo KQ2L Modelo ovalado Modelo redondo	Codo clavija-tubo KQ2L Modelo ovalado Modelo redondo
Codo reducción clavija-tubo KQ2L Modelo ovalado Modelo redondo	Tubo de reducción en X KQ2TX Modelo ovalado Modelo redondo	T tubo-tubo macho KQ2T* Modelo ovalado Modelo redondo	T tubo-tubo KQ2T Modelo ovalado Modelo redondo
T de diámetro diferente KQ2T Modelo ovalado Modelo redondo	T de diámetro diferente KQ2T Modelo ovalado Modelo redondo	Tubo de reducción en X KQ2TY Modelo ovalado Modelo redondo	Codo orientable tornillo Allen KQ2VS Modelo ovalado Modelo redondo
Codo doble tubo-tubo KQ2LU* Modelo redondo	Codo orientable hembra KQ2LF Modelo ovalado Modelo redondo	Codo orientable doble vertical KQ2VD Modelo ovalado Modelo redondo	Codo orientable triple vertical: KQ2VT Modelo ovalado Modelo redondo
Codo orientable tubo-tubo KQ2Z Modelo redondo	Codo orientable cuádruple KQ2ZD Modelo redondo	T derivación tubo-tubo macho KQ2Y* Modelo ovalado Modelo redondo	Codo orientable séxtuple KQ2ZT Modelo redondo
Codo tubo-tubo doble KQ2LU Modelo redondo	Codo clavija-tubo alargado KQ2W Modelo ovalado Modelo redondo	Codo tridimensional macho-tubo-tubo KQ2D Modelo ovalado Modelo redondo	Codo tridimensional tubo KQ2D Modelo ovalado Modelo redondo
Y macho cuádruple tubo macho KQ2UD* Modelo redondo	Y cuádruple de diámetro diferente KQ2UD Modelo redondo	Y clavija-tubo de diámetro diferente KQ2X Modelo redondo	Y clavija cuádruple tubo KQ2XD Modelo redondo
Y tubo-tubo KQ2U Modelo redondo	Y reducción KQ2U Modelo redondo	Y tubo-tubo-macho KQ2U Modelo redondo	Y tubo-tubo macho KQ2U* Modelo redondo
Unión reducción clavija-tubo KQ2R Modelo ovalado Modelo redondo	Pasamuro codo orientable tubo-tubo KQ2LE Modelo ovalado Modelo redondo	Tapón hembra KQ2C Modelo ovalado Modelo redondo	

El tipo de anillo de extracción que se puede utilizar (ovalado/redondo) se muestra junto a cada producto.

* Disponible en acero inoxidable (KQ2-G)

Anillo de extracción ovalado

Junta sellante/Junta de estanqueidad

Tubo aplicable	Rosca de conexión					
	M	R	Rc	UNF	NPT	
Sistema métrico Ø 2 Ø 3.2 Ø 4 Ø 6 Ø 8 Ø 10 Ø 12 Ø 16	●	●	●			Pág. 5
Pulgadas Ø 1/8" Ø 5/32" Ø 3/16" Ø 1/4" Ø 5/16" Ø 3/8" Ø 1/2"				●	●	Pág. 29
Pulgadas Ø 1/8" Ø 5/32" Ø 3/16" Ø 1/4" Ø 5/16" Ø 3/8" Ø 1/2"	●	●	●			Pág. 49

Forma de pedido Pág. 6
 Variaciones Pág. 7
 Dimensiones Pág. 9
 Ejecuciones especiales/Serie para sala limpia/
 Lista de repuestos Pág. 27

Forma de pedido Pág. 30
 Variaciones Pág. 31
 Dimensiones Pág. 33
 Ejecuciones especiales/Serie para sala limpia/
 Lista de repuestos Pág. 48

Forma de pedido Pág. 50
 Variaciones Pág. 51
 Dimensiones Pág. 52
 Ejecuciones especiales/Serie para sala limpia/
 Lista de repuestos Pág. 55

Face seal

Tubo aplicable	Rosca de conexión					
	G	R	Rc	NPT	R	
Sistema métrico Ø 2 Ø 3.2 Ø 4 Ø 6 Ø 8 Ø 10 Ø 12 Ø 16	●					Pág. 57
Sistema métrico Ø 2 Ø 3.2 Ø 4 Ø 6 Ø 8 Ø 10 Ø 12 Ø 16			●			Pág. 65
Pulgadas Ø 1/8" Ø 5/32" Ø 3/16" Ø 1/4" Ø 5/16" Ø 3/8" Ø 1/2"				●		Pág. 73
Pulgadas Ø 1/8" Ø 5/32" Ø 3/16" Ø 1/4" Ø 5/16" Ø 3/8" Ø 1/2"					●	Pág. 81

Forma de pedido Pág. 58
 Variaciones Pág. 59
 Dimensiones Pág. 60
 Lista de repuestos Pág. 63

Forma de pedido Pág. 66
 Variaciones Pág. 67
 Dimensiones Pág. 68

Forma de pedido Pág. 74
 Variaciones Pág. 75
 Dimensiones Pág. 76

Forma de pedido Pág. 82
 Variaciones Pág. 83
 Dimensiones Pág. 84

Junta de estanqueidad (rosca Uni)

Tubo aplicable	Rosca de conexión				
	Rc	G	NPT	NPTF	
Sistema métrico Ø 2 Ø 3.2 Ø 4 Ø 6 Ø 8 Ø 10 Ø 12 Ø 16	●	●	●	●	Pág. 87
Pulgadas Ø 1/8" Ø 5/32" Ø 3/16" Ø 1/4" Ø 5/16" Ø 3/8" Ø 1/2"	●	●	●	●	Pág. 95

Forma de pedido Pág. 88
 Variaciones Pág. 89
 Dimensiones Pág. 90
 Ejecuciones especiales/Serie para sala limpia/
 Lista de repuestos Pág. 93

Forma de pedido Pág. 96
 Variaciones Pág. 97
 Dimensiones Pág. 98
 Ejecuciones especiales/Serie para sala limpia/
 Lista de repuestos Pág. 100

Anillo de extracción redondo

Junta sellante/Junta de estanqueidad



Tubo aplicable	Rosca de conexión				
	M	R	Rc	UNF	NPT
Sistema métrico Ø 2 Ø 3.2 Ø 4 Ø 6 Ø 8 Ø 10 Ø 12 Ø 16	●	●	●		
Pulgadas Ø 1/8" Ø 5/32" Ø 3/16" Ø 1/4" Ø 5/16" Ø 3/8" Ø 1/2"				●	●
Pulgadas Ø 1/8" Ø 5/32" Ø 3/16" Ø 1/4" Ø 5/16" Ø 3/8" Ø 1/2"	●	●	●		

Pág. 101

Pág. 133

Pág. 157

Forma de pedido	Pág. 102
Variaciones	Pág. 103
Dimensiones	Pág. 105
Ejecuciones especiales/Serie para sala limpia/Lista de repuestos	Pág. 131
Forma de pedido	Pág. 134
Variaciones	Pág. 135
Dimensiones	Pág. 137
Ejecuciones especiales/Serie para sala limpia/Lista de repuestos	Pág. 156
Forma de pedido	Pág. 158
Variaciones	Pág. 159
Dimensiones	Pág. 160
Ejecuciones especiales/Serie para sala limpia/Lista de repuestos	Pág. 163

Face seal



Tubo aplicable	Rosca de conexión				
	G	R	Rc	NPT	R
Sistema métrico Ø 2 Ø 3.2 Ø 4 Ø 6 Ø 8 Ø 10 Ø 12 Ø 16	●				
Sistema métrico Ø 2 Ø 3.2 Ø 4 Ø 6 Ø 8 Ø 10 Ø 12 Ø 16		●			
Pulgadas Ø 1/8" Ø 5/32" Ø 3/16" Ø 1/4" Ø 5/16" Ø 3/8" Ø 1/2"				●	
Pulgadas Ø 1/8" Ø 5/32" Ø 3/16" Ø 1/4" Ø 5/16" Ø 3/8" Ø 1/2"					●

Pág. 165

Pág. 173

Pág. 185

Pág. 195

Forma de pedido	Pág. 166
Variaciones	Pág. 167
Dimensiones	Pág. 168
Lista de repuestos	Pág. 172
Forma de pedido	Pág. 174
Variaciones	Pág. 175
Dimensiones	Pág. 176
Forma de pedido	Pág. 186
Variaciones	Pág. 187
Dimensiones	Pág. 188
Forma de pedido	Pág. 196
Variaciones	Pág. 197
Dimensiones	Pág. 198

Junta de estanqueidad (rosca Uni)



Tubo aplicable	Rosca de conexión			
	Rc	G	NPT	NPTF
Sistema métrico Ø 2 Ø 3.2 Ø 4 Ø 6 Ø 8 Ø 10 Ø 12 Ø 16	●	●	●	●
Pulgadas Ø 1/8" Ø 5/32" Ø 3/16" Ø 1/4" Ø 5/16" Ø 3/8" Ø 1/2"	●	●	●	●

Pág. 201

Pág. 209

Forma de pedido	Pág. 202
Variaciones	Pág. 203
Dimensiones	Pág. 204
Ejecuciones especiales/Serie para sala limpia/Lista de repuestos	Pág. 207
Forma de pedido	Pág. 210
Variaciones	Pág. 211
Dimensiones	Pág. 212
Ejecuciones especiales/Serie para sala limpia/Lista de repuestos	Pág. 214

Antes del uso	Pág. 215
Precauciones	Pág. 216
Instrucciones de seguridad	Contraportada

Junta sellante/Junta de estanqueidad

Sistema métrico M, R, Rc

Pulgadas UNF, NPT

Pulgadas M, R, Rc

Face seal

Sistema métrico G

Sistema métrico R, Rc

Pulgadas NPT

Pulgadas R

Junta de estanqueidad

Sistema métrico Uni

Pulgadas Uni

Modelo ovalado Racordaje instantáneo en sistema métrico

Tubo aplicable: sistema métrico. Rosca de conexión: M, R, Rc

Serie KQ2

Guía

Cuña

Adecuado para uso con nylon y poliuretano. Gran fuerza de retención.

La cuña proporciona una retención segura y la pinza aumenta la fuerza de sujeción del tubo.

Junta

Puede utilizarse en una amplia gama de presiones, desde bajo vacío hasta 1 MPa.

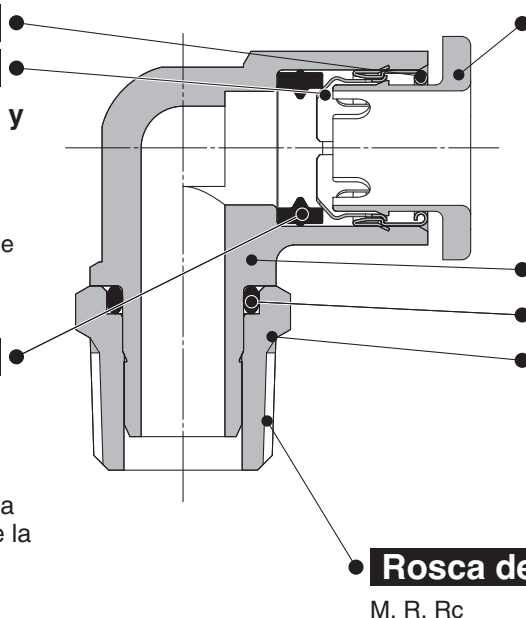
El uso de un perfil especial garantiza una perfecta estanqueidad y reduce la resistencia al insertar el tubo.

Guía

Cuña

Cuerpo

* Los racores sin opción de rosca y con cuerpo de resina están exentos de cobre.



Anillo de extracción (gris claro)*

Mínima fuerza de extracción necesaria.

Libera la pinza de la cuña para extraer el tubo y evitar que la cuña apriete excesivamente el tubo.

* Opción en color blanco para acero inoxidable.

Cuerpo

Junta tórica

Cuerpo principal

Efectivo para el conexionado en espacios reducidos.

La parte del cuerpo gira para permitir un correcto posicionamiento.

Rosca de conexión

M, R, Rc

Anillo de extracción (gris claro)

Junta

Conexión instantánea de ENTRADA/SALIDA.
Posibilidad de uso con vacío hasta -100 kPa



Tubo aplicable

Material del tubo	FEP, PFA, nylon, nylon flexible, poliuretano
Diám. ext. de tubo	Ø 3,2, Ø 4, Ø 6

Características técnicas

Fluido	Aire, agua *1 *2	
Rango de presión de trabajo*3	-100 kPa a 1 MPa	
Presión de prueba (a 23 °C)	3 MPa	
Temperatura ambiente y de fluido	-5 a 60 °C, Agua: 0 a 40 °C (sin congelación)	
Rosca	Rosca	JIS B0203 (rosca cónica)
	Tuerca	JIS B0205 (rosca métrica de paso)
Junta en las roscas	JIS B0205 (rosca métrica fina)	
	Con sellante	

*1 Mantenga la sobrepresión por debajo de la presión máxima de trabajo.

*2 No se recomienda usar agua desionizada, ya que puede afectar al material usado en los racores, y por lo tanto, podría degradar la calidad del agua.

*3 No utilice los racores con un detector de fugas o para la retención de vacío, ya que no garantiza una total ausencia de fugas.

Material de piezas principales

Cuerpo	C3604, PBT, PP, acero inoxidable 303
Cuerpo principal	C3604 (rosca), acero inoxidable 303 (rosca)
Cuña	Acero inoxidable 304
Guía	Acero inoxidable 304
Anillo de extracción	POM
Sellado, junta tórica	NBR
Junta de estanqueidad	Acero inoxidable 304, NBR



Ejecuciones especiales
(Véanse más detalles en la pág. 27).

Forma de pedido

Modelo roscado

KQ2 H 06 - 01 A S 1

Racordaje instantáneo

Modelo

Símbolo	Modelo
H	Recto macho hexagonal
S	Recto macho cilíndrico
F	Recto hembra hexagonal
L	Codo orientable
K	Codo orientable 45°*
V	Codo orientable tornillo hexagonal
VS	Codo orientable tornillo Allen*
VF	Codo orientable macho-hembra*
LF	Codo orientable hembra*
VD	Codo orientable doble vertical*
VT	Codo orientable triple vertical*
W	Codo orientable alargado
T	T tubo-tubo macho
Y	T derivación tubo-tubo macho
D	Codo tridimensional macho-tubo-tubo
E	Pasamuro tubo-tubo
	Pasamuro hembra-tubo
LE	Pasamuro codo orientable tubo-tubo*
N	Clavija*

* No disponible en acero inoxidable.

Anillo de extracción ovalado

Método de sellado para rosca macho

Símbolo	Método de sellado
—	Ninguno
S	Con sellante de rosca

Material de rosca/tratamiento de superficie

Símbolo	Material de rosca/tratamiento de superficie
A	Latón
N	Latón + niquelado electrolítico
G	Acero inoxidable 303

Tamaño de conexión/Diám. ext. de tubo aplicable

Símbolo	Tamaño
Conexión del tubo	00*1 Tubo del mismo diámetro
Conexión de tubo	M3*2 M3 x 0.5
	M5 M5 x 0.8
	M6 M6 x 1.0
	01 R 1/8, Rc 1/8
	02 R 1/4, Rc 1/4
03 R 3/8, Rc 3/8	

*1 Solo para "Pasamuro hembra-tubo" y "Pasamuro codo orientable tubo-tubo".

*2 Solo para acero inoxidable.

Diám. ext. de tubo aplicable

Símbolo	Tamaño
23	Ø 3.2
04	Ø 4
06	Ø 6

Repuestos

Use la siguiente referencia para pedir la junta de estanqueidad para las roscas M3, M5 y M6.
 Para rosca M3: M-3G2
 Para rosca M5: M-5G2
 Para rosca M6: M-6G

Para más información sobre las combinaciones de diámetro exterior de tubo aplicable y tamaño de conexión para cada modelo, consulta los diagramas de la página «Dimensiones».

Modelo tubo-tubo

KQ2 H 06 - 00 A 1

Racordaje instantáneo

Modelo

Símbolo	Modelo
H	Unión tubo-tubo
	Tubo-tubo para diámetros distintos
L	Codo tubo-tubo
	Codo clavija-tubo
W	Codo reducción clavija-tubo
	Codo clavija-tubo alargado
T	T tubo-tubo
	T de diámetro diferente
TW	Tubo en X
TX	Tubo de reducción en X
TY	Tubo de reducción en X
D	Codo tridimensional tubo
R	Unión reducción clavija-tubo

Anillo de extracción ovalado

Tamaño de conexión/Diám. ext. de tubo aplicable

Símbolo	Tamaño	
Conexión	00 Tubos del mismo diámetro	
	99 Clavija	
	Reducción	23 Ø 3.2
		04 Ø 4
		06 Ø 6
		08 Ø 8
		10 Ø 10
		12 Ø 12

Diám. ext. de tubo aplicable

Símbolo	Tamaño
02	Ø 2
23	Ø 3.2
04	Ø 4
06	Ø 6
08	Ø 8
10	Ø 10

Accesorios

Símbolo	Nombre
KQ2N	Unión rígida tubo-tubo
	Unión rígida tubo-tubo reductor
KQ2C	Tapón hembra
KQ2P	Tapón



Racordaje instantáneo en sistema métrico

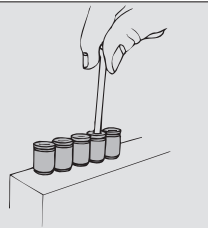
Variaciones del modelo ovalado

Recto macho cilíndrico

KQ2S* Pág. 10



La cabeza hueca hexagonal interna permite el apriete con una llave hexagonal en espacios reducidos.

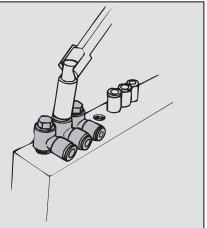


Codo orientable tornillo hexagonal

KQ2V* Pág. 13



La cabeza hexagonal del cuerpo permite el apriete con una llave tubular en espacios reducidos.

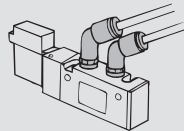


Codo orientable 45°

KQ2K Pág. 13



Se usa para conectar una rosca hembra a 45°. Modelo intermedio entre el recto macho hexagonal y el codo orientable.

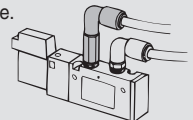


Codo orientable alargado

KQ2W* Pág. 17



Se utiliza, básicamente, junto con un codo orientable. Su altura ampliada permite el conexionado con LED multinivel y evita interferencias entre los racores.

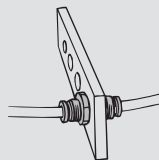


Pasamuro tubo-tubo

KQ2E* Pág. 24



Se usa para conectar el tubo a través de un panel, etc.

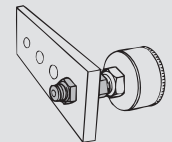


Pasamuro hembra-tubo

KQ2E* Pág. 24



Se usa para conectar la rosca macho y el tubo a través de un panel, etc.

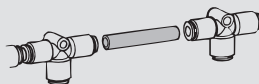


Unión rígida tubo-tubo

KQ2N Pág. 26



Se usa para conectar racores instantáneos.

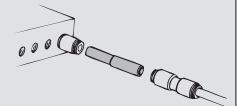


Unión rígida tubo-tubo reductor

KQ2N Pág. 26



Se usa para conectar racores instantáneos de diferentes tamaños.



Codo orientable macho-hembra

KQ2VF Pág. 14



Se usa para derivar una rosca macho o hembra en la misma dirección y a 90°. Posibilidad de múltiples conexiones.

Recto macho hexagonal

KQ2H* Pág. 9



Se usa para conectar una rosca hembra en la misma dirección. Modelos más generales.

Tubo en X

KQ2TW Pág. 20



Se usa para derivar una línea en 4 tubos.

Codo reducción clavija-tubo

KQ2L Pág. 12



Se usa para cambiar la dirección del tubo desde una conexión instantánea a 90° y conectar un tubo de tamaño reducido.

Recto hembra hexagonal

KQ2F* Pág. 10



Se usa para conectar una rosca macho de un manómetro, etc.

Codo orientable

KQ2L Pág. 11



Se usa para conectar una rosca hembra en ángulo recto. Modelos más generales.

Tubo de reducción en X

KQ2TX Pág. 20



Se usa para derivar una línea en 4 tubos y conectar tubos de tamaño reducido a 90°.

Unión tubo-tubo

KQ2H Pág. 9



Se usa para conectar tubos en la misma dirección.

Codo tubo-tubo

KQ2L* Pág. 11



Se usa para conectar tubos en ángulo recto.

T tubo-tubo macho

KQ2T* Pág. 18



Se usa para derivar una rosca hembra en 2 tubos a 90° cada uno.

Tubo-tubo para diámetros distintos

KQ2H Pág. 9



Se usa para conectar tubos de diferentes tamaños.

Codo clavija-tubo

KQ2L Pág. 12



Se usa para cambiar la dirección del tubo desde una conexión instantánea a 90°.

T tubo-tubo

KQ2T Pág. 19



Se usa para derivar una línea en 2 tubos a 90° cada uno.

* Disponible en acero inoxidable (KQ2-G)

T de diámetro diferente

KQ2T Pág. 19



Se usa para derivar tubos de tamaño reducido en 2 tubos a 90°.

T de diámetro diferente

KQ2T Pág. 19



Se usa para derivar tubos de tamaño reducido a 90° a partir de dos tubos que van en la misma dirección.

Tubo de reducción en X

KQ2TY Pág. 20



Se usa para derivar tubos de tamaño reducido en tres direcciones.

Codo orientable tornillo Allen

KQ2VS Pág. 14



La cabeza hueca hexagonal de la parte superior permite el apriete con una llave hexagonal en espacios reducidos.

Codo orientable hembra

KQ2LF Pág. 16



Se usa para conectar una rosca hembra a 2 tubos en ángulo recto.

Codo orientable doble vertical

KQ2VD Pág. 15



Se usa para derivar una rosca hembra a 2 tubos en ángulo recto. Dos piezas separadas giran 360°.

Codo orientable triple vertical

KQ2VT Pág. 15



Se usa para derivar una rosca hembra a 3 tubos en ángulo recto. Tres piezas separadas giran 360°.

T derivación tubo-tubo macho

KQ2Y* Pág. 21



Se usa para derivar una rosca hembra en la misma dirección y a 90°.

Codo clavija-tubo alargado

KQ2W Pág. 16



Se usa para cambiar la dirección del tubo desde una conexión instantánea a 90°. También se puede realizar un conexionado a varios niveles con el codo clavija-tubo.

Codo tridimensional macho-tubo-tubo

KQ2D* Pág. 22



Se usa para derivar una rosca hembra a 2 ángulos rectos.

Codo tridimensional tubo

KQ2D Pág. 23



Se usa para derivar tubos en 3 ángulos rectos.

Unión reducción clavija-tubo

KQ2R Pág. 23



Se usa para cambiar el tamaño de racores instantáneos.

Pasamuro codo orientable tubo-tubo

KQ2LE Pág. 24



Se usa para conectar tubos a través de un panel, etc. y cambiar la entrada de los tubos en 90°.

Clavija

KQ2N Pág. 25



Se usa para conectar racores instantáneos y a una rosca hembra R.

Tapón hembra

KQ2C Pág. 25



Se usa para tapar los tubos que no se utilizan.

Anillo de color

KQ2C Pág. 26



Móntelo en el anillo de extracción y use diferentes colores de conexionado en función de la aplicación.

Tapón

KQ2P Pág. 25



Se usa para tapar los racores instantáneos que no se utilizan.

* Disponible en acero inoxidable (KQ2-G)

Los siguientes modelos no son compatibles con anillos de extracción ovalados. Consulte el modelo redondo (a partir de la pág. 101).

Codo orientable macho-hembra doble horizontal

KQ2ZF Pág. 115



Codo doble tubo-tubo

KQ2LU* Pág. 110



Codo orientable tubo-tubo

KQ2Z Pág. 115



Codo orientable cuádruple

KQ2ZD Pág. 116



Codo orientable séxtuple

KQ2ZT Pág. 116



Codo tubo-tubo doble

KQ2LU P.109



Y macho cuádruple tubo macho

KQ2UD* Pág. 126



Y cuádruple de diámetro diferente

KQ2UD Pág. 126



Y clavija-tubo de diámetro diferente

KQ2X Pág. 127



Y clavija cuádruple tubo

KQ2XD Pág. 127



Y tubo-tubo

KQ2U Pág. 125



Y reducción tubo

KQ2U Pág. 125



Y tubo-tubo-macho

KQ2U Pág. 125



Y tubo-tubo macho

KQ2U* Pág. 124



⚠ Las llaves tubulares y las llaves Allen pueden interferir con los anillos de extracción ovalados. Véanse más detalles en la pág. 217.

Serie KQ2

Modelo ovalado

Tubo aplicable: sistema métrico. Rosca de conexión: M, R, Rc

Dimensiones

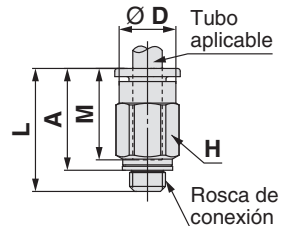
Recto macho hexagonal: KQ2H (junta de estanqueidad)



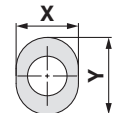
Diám. ext. de tubo aplicable [mm]	Rosca de conexión M	Modelo	H (distancia entre caras)	Ø D	Dimensiones del anillo de extracción		L	A	M	Área efectiva [mm ²]		Conex. mín.	Peso [g]
					X	Y				Nylon	Poliuretano		
Ø 3.2	M3 x 0.5	KQ2H23-M3G1	7	6.9	6.7	9.5	17	14.4	13.3	0.9	0.9	1.2	2.4
	M5 x 0.8	KQ2H23-M5□1	7	6.9	6.7	9.5	17.3	14.3	13.3	3	2.5	2.5	2.7
Ø 4	M3 x 0.5	KQ2H04-M3G1	8	7.9	7.7	10	17.1	14.5	13.3	0.9	0.9	1.2	2.9
	M5 x 0.8	KQ2H04-M5■1	8	7.9	7.7	10	17.7	14.7	13.3	4	4	2.5	3.3
	M6 x 1.0	KQ2H04-M6□1	8	7.9	7.7	10	18.7	14.7	13.3	5.6	4	3	3.6
Ø 6	M5 x 0.8	KQ2H06-M5■1	10	9.9	9.7	12	17.7	14.7	13.3	4	4	2.5	4.1
	M6 x 1.0	KQ2H06-M6□1	10	9.9	9.7	12	18.8	14.8	13.3	5.6	5.6	3	4.4

□: A (Latón), N (Latón + Niquelado electrolítico)

■: A (Latón), N (Latón + Niquelado electrolítico), G (acero inoxidable)



Dimensiones del anillo de extracción



Recto macho hexagonal: KQ2H (sellante)

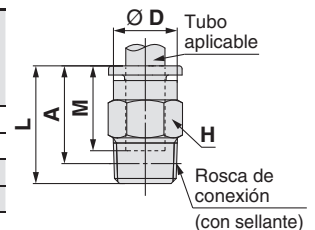


Diám. ext. de tubo aplicable [mm]	Rosca de conexión R	Modelo	H (distancia entre caras)	Ø D	Dimensiones del anillo de extracción		L	A*1	M	Área efectiva [mm ²]		Conex. mín.	Peso [g]
					X	Y				Nylon	Poliuretano		
Ø 3.2	1/8	KQ2H23-01□S1	10	—	6.7	9.5	14	10.9	13.3	3.4	2.9	2.5	6
	1/4	KQ2H23-02□S1	14	—	6.7	9.5	16.7	12	13.3	3.4	2.9	2.5	15.3
Ø 4	1/8	KQ2H04-01■S1	10	—	7.7	10	14.3	11.2	13.3	4.8	3.4	3	5.6
	1/4	KQ2H04-02■S1	14	—	7.7	10	16.7	12	13.3	4.8	3.4	3	14.6
Ø 6	1/8	KQ2H06-01■S1	10	9.9	9.7	12	18.4	15.3	13.3	13.1	10.4	4.5	5.8
	1/4	KQ2H06-02■S1	14	—	9.7	12	16.7	12	13.3	13.1	10.4	4.5	12.5
	3/8	KQ2H06-03■S1	17	—	9.7	12	18.1	13	13.3	13.1	10.4	4.5	24.5

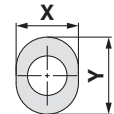
□: A (Latón), N (Latón + Niquelado electrolítico)

■: A (Latón), N (Latón + Niquelado electrolítico), G (acero inoxidable)

*1 Dimensiones de referencia tras instalar la rosca R



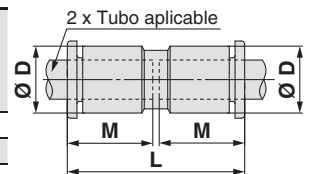
Dimensiones del anillo de extracción



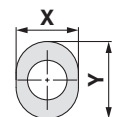
Unión tubo-tubo: KQ2H



Diám. ext. de tubo aplicable [mm]	Modelo	Ø D	Dimensiones del anillo de extracción		L	M	Área efectiva [mm ²]		Conex. mín.	Peso [g]
			X	Y			Nylon	Poliuretano		
Ø 3.2	KQ2H23-00A1	7.1	6.7	9.5	27.6	13.3	3.4	2.9	2.5	1.4
Ø 4	KQ2H04-00A1	8.2	7.7	10	27.6	13.3	5.6	4	3	1.6
Ø 6	KQ2H06-00A1	10.4	9.7	12	27.6	13.3	13.1	10.4	4.5	2.1



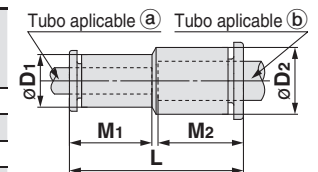
Dimensiones del anillo de extracción



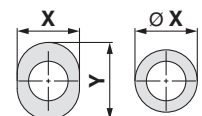
Tubo-tubo para diámetros distintos: KQ2H



Diám. ext. de tubo aplicable [mm]	Modelo	Ø D ₁	Dimensiones del anillo de extracción (a)		Ø D ₂	Dimensiones del anillo de extracción (b)		L	M ₁	M ₂	Área efectiva [mm ²]		Conex. mín.	Peso [g]	
			Ø X (X)	Y		Ø X (X)	Y				Nylon	Poliuretano			
Ø 2	Ø 3.2	KQ2H02-23A1	5.8	5.5	—	7.1	6.7	9.5	26.2	11.9	13.3	—	0.9	1.4	1.1
Ø 2	Ø 4	KQ2H02-04A1	5.8	5.5	—	8.2	7.7	10	26.2	11.9	13.3	—	0.9	1.4	1.2
Ø 3.2	Ø 4	KQ2H23-04A1	7.1	6.7	9.5	8.2	7.7	10	27.6	13.3	13.3	3.4	2.9	2.5	1.5
Ø 3.2	Ø 6	KQ2H23-06A1	7.1	6.7	9.5	10.4	9.7	12	27.6	13.3	13.3	3.4	2.9	2.5	1.8
Ø 4	Ø 6	KQ2H04-06A1	8.2	7.7	10	10.4	9.7	12	27.6	13.3	13.3	5.6	5.6	3	2
Ø 4	Ø 8	KQ2H04-08A1	10.4	7.7	10	13.2	13	—	28.5	13.3	14.2	5.6	5.6	3	3
Ø 6	Ø 8	KQ2H06-08A1	10.4	9.7	12	13.2	13	—	28.5	13.3	14.2	13.1	10.4	4.5	2.9
Ø 6	Ø 10	KQ2H06-10A1	13.2	9.7	12	15.9	15.6	—	30.8	13.3	15.6	13.1	10.4	4.5	4.9



Dimensiones del anillo de extracción



Diám. ext. de tubo aplicable: Ø 3.2, Ø 4, Ø 6

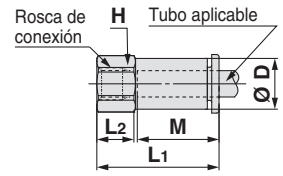
Dimensiones

Recto hembra hexagonal: KQ2F

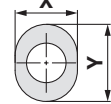


Diám. ext. de tubo aplicable [mm]	Rosca de conexión M, Rc	Modelo	H (distancia entre caras)	Ø D	Dimensiones del anillo de extracción		L1	L2	M	Área efectiva [mm²]		Conex. mín.	Peso [g]
					X	Y				Nylon	Poliuretano		
Ø 3.2	M3 x 0.5	KQ2F23-M3□1	7	6.9	6.7	9.5	17.3	5.7	13.3	3	2.5	2.5	3.1
	M5 x 0.8	KQ2F23-M5□1	7	6.9	6.7	9.5	19.7	5.7	13.3	3	2.5	2.5	3.3
Ø 4	M3 x 0.5	KQ2F04-M3□1	8	7.9	7.7	10	16.5	5.7	13.3	4	4	2.5	4.1
	M5 x 0.8	KQ2F04-M5□1	8	7.9	7.7	10	19.6	5.7	13.3	4	4	3	4.5
	1/4	KQ2F04-02■1	14	7.9	7.7	10	24.1	8.5	13.3	5.6	4	3	12
Ø 6	M5 x 0.8	KQ2F06-M5□1	17	9.9	9.7	10	29	12.9	13.3	5.6	4	3	21.5
	1/8	KQ2F06-01■1	10	9.9	9.7	12	17.6	5.7	13.3	10	10	4.1	5.5
	1/8	KQ2F06-01■1	14	9.9	9.7	12	23.6	8.5	13.3	13.1	10.4	4.5	12.2
	1/4	KQ2F06-02■1	17	9.9	9.7	12	28.5	12.9	13.3	13.1	10.4	4.5	21.6
	3/8	KQ2F06-03■1	19	9.9	9.7	12	29.9	13.4	13.3	13.1	10.4	4.5	22.7

□: A (Latón), N (Latón + Niquelado electrolítico)
 ■: A (Latón), N (Latón + Niquelado electrolítico),
 G (acero inoxidable)



Dimensiones del anillo de extracción

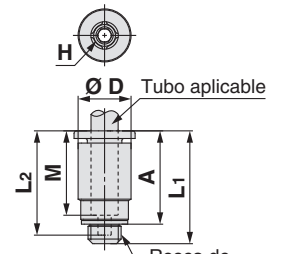


Recto macho cilíndrico: KQ2S (junta de estanqueidad)

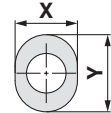


Diám. ext. de tubo aplicable [mm]	Rosca de conexión M	Modelo	H (distancia entre caras)	Ø D	Dimensiones del anillo de extracción		L1	L2	A	M	Área efectiva [mm²]		Conex. mín.	Peso [g]
					X	Y					Nylon	Poliuretano		
Ø 3.2	M3 x 0.5	KQ2S23-M3G1	1.5	7	6.7	9.5	17.1	16.1	14.5	13.3	1.4	1.4	1.5	2.2
	M5 x 0.8	KQ2S23-M5□1	2	7	6.7	9.5	17.5	16.3	14.5	13.3	2.5	2.5	2	2.6
Ø 4	M3 x 0.5	KQ2S04-M3G1	1.5	8	7.7	10	17.1	16.1	14.5	13.3	1.4	1.4	1.5	2.3
	M5 x 0.8	KQ2S04-M5■1	2.5	8	7.7	10	18.6	17.8	15.6	13.3	4	4	2.5	3
Ø 6	M6 x 1.0	KQ2S04-M6□1	3	8	7.7	10	18.5	17.8	14.5	13.3	4	4	3.1	4.1
	M5 x 0.8	KQ2S06-M5■1	2.5	10	9.7	12	19.5	17.8	16.5	13.3	4	4	2.5	3.5
	M6 x 1.0	KQ2S06-M6□1	3	10	9.7	12	19.1	18.1	15.1	13.3	4	4	3.1	5.1

□: A (Latón), N (Latón + Niquelado electrolítico)
 ■: A (Latón), N (Latón + Niquelado electrolítico),
 G (acero inoxidable)



Dimensiones del anillo de extracción



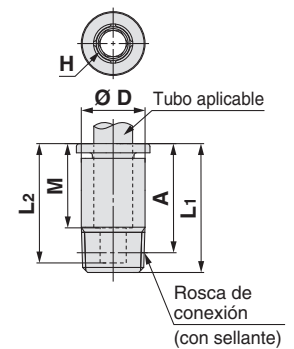
Recto macho cilíndrico: KQ2S (sellante)



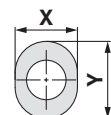
Diám. ext. de tubo aplicable [mm]	Rosca de conexión R	Modelo	H (distancia entre caras)	Ø D	Dimensiones del anillo de extracción		L1	L2	A*1	M	Área efectiva [mm²]		Conex. mín.	Peso [g]
					X	Y					Nylon	Poliuretano		
Ø 4	1/8	KQ2S04-01■S1	3	9.8	7.7	10	19.7	18.8	16.6	13.3	4.1	3.6	3.1	8.1
Ø 6	1/8	KQ2S06-01■S1	4	10	9.7	12	20	18.8	16.9	13.3	10	9.9	4.1	6.5
	1/4	KQ2S06-02■S1	4	13.8	9.7	12	19.8	18.8	15.1	13.3	10.7	10	4.1	13.4

■: A (Latón), N (Latón + Niquelado electrolítico),
 G (acero inoxidable)

*1 Dimensiones de referencia tras instalar la rosca R



Dimensiones del anillo de extracción



Modelo ovalado

Sistema métrico M, R, Rc

Junta sellante/Junta de estanqueidad Pulgadas UNF, NPT

Pulgadas M, R, Rc

Sistema métrico G

Sistema métrico R, Rc

Face seal Pulgadas NPT

Pulgadas R

Junta de estanqueidad Sistema métrico Uni

Pulgadas Uni

Serie KQ2

Modelo ovalado

Tubo aplicable: sistema métrico. Rosca de conexión: M, R, Rc

Dimensiones

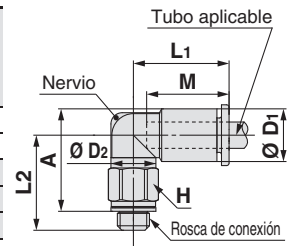
Codo orientable: KQ2L (junta de estanqueidad)



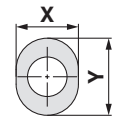
Diám. ext. de tubo aplicable [mm]	Rosca de conexión M	Modelo	H (distancia entre caras)	Ø D1	Dimensiones del anillo de extracción		Ø D2	L1	L2	A	M	Área efectiva [mm ²]		Conex. min.	Peso [g]	Con un nervio
					X	Y						Nylon	Poliuretano			
Ø 3.2	M3 x 0.5	KQ2L23-M3G1	7	7.1	6.7	9.5	7	15.3	13.8	14.8	13.3	0.8	0.8	1.2	2.7	●
	M5 x 0.8	KQ2L23-M5□1	7	7.1	6.7	9.5	7	15.3	14.3	14.9	13.3	2.6	2.2	2.5	3.1	●
Ø 4	M3 x 0.5	KQ2L04-M3G1	7	8.2	7.7	10	7	15.4	14.3	15.8	13.3	0.8	0.8	1.2	2.7	●
	M5 x 0.8	KQ2L04-M5■1	7	8.2	7.7	10	7	15.4	14.8	15.9	13.3	3.5	3.5	2.5	3.1	●
	M6 x 1.0	KQ2L04-M6□1	8	8.2	7.7	10	7	15.4	15.8	15.9	13.3	3.5	3.5	2.5	4.2	●
Ø 6	M5 x 0.8	KQ2L06-M5■1	7	10.4	9.7	12	7	14.5	16.5	18.7	13.3	3.5	3.5	2.5	3.2	●
	M6 x 1.0	KQ2L06-M6□1	8	10.4	9.7	12	7	14.5	17.5	18.7	13.3	3.5	3.5	2.5	4.3	●

□: A (Latón), N (Latón + Niquelado electrolítico)

■: A (Latón), N (Latón + Niquelado electrolítico), G (acero inoxidable)



Dimensiones del anillo de extracción



Codo orientable: KQ2L (sellante)

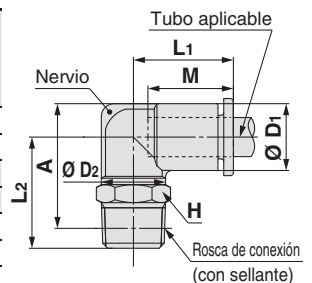


Diám. ext. de tubo aplicable [mm]	Rosca de conexión R	Modelo	H (distancia entre caras)	Ø D1	Dimensiones del anillo de extracción		Ø D2	L1	L2	A*1	M	Área efectiva [mm ²]		Conex. min.	Peso [g]	Con un nervio
					X	Y						Nylon	Poliuretano			
Ø 3.2	1/8	KQ2L23-01□S1	10	7.1	6.7	9.5	10	14.5	16.7	17.2	13.3	3	2.5	2.5	4.6	—
	1/4	KQ2L23-02□S1	14	7.1	6.7	9.5	10	14.5	21.2	20.1	13.3	3	2.5	2.5	14.1	—
Ø 4	1/8	KQ2L04-01■S1	10	8.2	7.7	10	10	14.8	16.2	17.2	13.3	4.6	3.3	3	4.8	●
	1/4	KQ2L04-02■S1	14	8.2	7.7	10	10	14.8	21.7	21.1	13.3	4.6	3.3	3	14.3	●
Ø 6	1/8	KQ2L06-01■S1	10	10.4	9.7	12	10	15.5	17.3	19.4	13.3	11.4	9	4.5	5.2	—
	1/4	KQ2L06-02■S1	14	10.4	9.7	12	10	15.5	22.8	23.3	13.3	11.4	9	4.5	14.7	—
	3/8	KQ2L06-03■S1	17	10.4	9.7	12	10	15.5	24.1	24.2	13.3	11.4	9	4.5	26.5	—

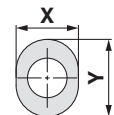
□: A (Latón), N (Latón + Niquelado electrolítico)

■: A (Latón), N (Latón + Niquelado electrolítico), G (acero inoxidable)

*1 Dimensiones de referencia tras instalar la rosca R



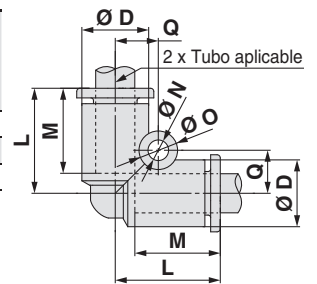
Dimensiones del anillo de extracción



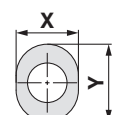
Codo tubo-tubo: KQ2L



Diám. ext. de tubo aplicable [mm]	Modelo	Ø D	Dimensiones del anillo de extracción		L	Q	M	Orificio de montaje			Área efectiva [mm ²]		Conex. min.	Peso [g]
			X	Y				Ø O	Ø N	Grosor	Nylon	Poliuretano		
Ø 3.2	KQ2L23-00A1	7.1	6.7	9.5	14.9	5.4	13.3	6	3.2	7.1	3	2.5	2.5	1.6
Ø 4	KQ2L04-00A1	8.2	7.7	10	15.3	5.7	13.3	6	3.2	8.2	4.2	4.2	3	1.9
Ø 6	KQ2L06-00A1	10.4	9.7	12	16.3	6.8	13.3	6	3.2	10.4	11.4	9	4.5	2.7



Dimensiones del anillo de extracción



Racordaje instantáneo en sistema métrico *Serie KQ2*

Modelo ovalado

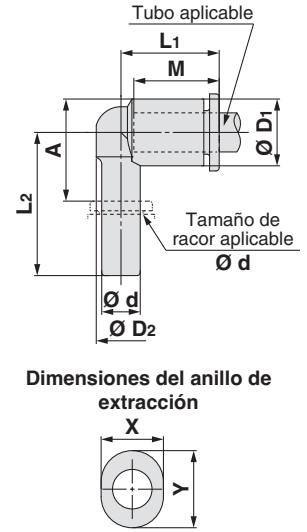
Tubo aplicable: sistema métrico. Rosca de conexión: M, R, Rc

Dimensiones

Codo clavija-tubo: KQ2L



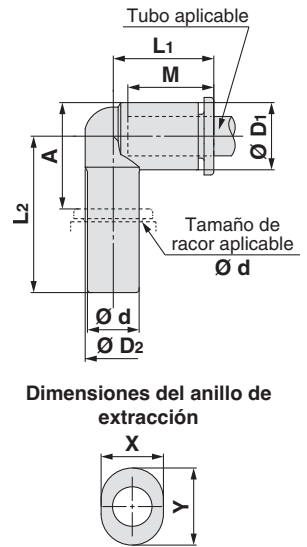
Diám. ext. de tubo aplicable [mm]	Tamaño de racor aplicable Ø d	Modelo	Ø D1	Dimensiones del anillo de extracción		Ø D2	L1	L2	A	M	Área efectiva [mm ²]		Conex. min.	Peso [g]
				X	Y						Nylon	Poliuretano		
Ø 3.2	Ø 3.2	KQ2L23-99A1	7.1	6.7	9.5	6.4	14.4	20.9	11.1	13.3	3	2.5	2.2	0.9
Ø 4	Ø 4	KQ2L04-99A1	8.2	7.7	10	7.2	14.5	21.1	11.9	13.3	4.2	4.2	2.5	1.2
Ø 6	Ø 6	KQ2L06-99A1	10.4	9.7	12	8	15.3	22.3	14.2	13.3	9	9	4	1.8



Codo reducción clavija-tubo: KQ2L



Diám. ext. de tubo aplicable [mm]	Tamaño de racor aplicable Ø d	Modelo	Ø D1	Dimensiones del anillo de extracción		Ø D2	L1	L2	A	M	Área efectiva [mm ²]		Conex. min.	Peso [g]
				X	Y						Nylon	Poliuretano		
Ø 3.2	Ø 4	KQ2L23-04A1	7.1	6.7	9.5	6.4	14.5	23.9	14.1	13.3	3	2.5	2.5	1.1
	Ø 6	KQ2L23-06A1	7.1	6.7	9.5	6.4	14.5	24.1	14.3	13.3	3	2.5	2.5	1.3
Ø 4	Ø 6	KQ2L04-06A1	8.2	7.7	10	7.2	14.8	24.6	15.4	13.3	4.2	4.2	3	1.5
	Ø 8	KQ2L04-08A1	8.2	7.7	10	7.2	14.8	29.5	19.4	13.3	4.2	4.2	3	1.8
Ø 6	Ø 8	KQ2L06-08A1	10.4	9.7	12	9	15.5	24.2	15.2	13.3	11.4	9	4.5	2.1
	Ø 10	KQ2L06-10A1	10.4	9.7	12	9	15.5	31.6	21.2	13.3	11.4	9	4.5	2.7



Modelo ovalado

Sistema métrico M, R, Rc

Junta sellante/Junta de estanqueidad Pulgadas UNF, NPT

Pulgadas M, R, Rc

Junta de estanqueidad

Pulgadas M, R, Rc

Sistema métrico G

Sistema métrico R, Rc

Face seal Sistema métrico NPT

Pulgadas NPT

Pulgadas R

Junta de estanqueidad

Sistema métrico Uni

Pulgadas Uni

Serie KQ2

Modelo ovalado

Tubo aplicable: sistema métrico. Rosca de conexión: M, R, Rc

Dimensiones

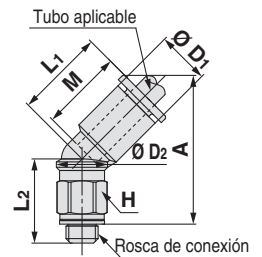
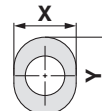
Codo orientable 45°: KQ2K (junta de estanqueidad)



Diám. ext. de tubo aplicable [mm]	Rosca de conexión M	Modelo	H (distancia entre caras)	Ø D1	Dimensiones del anillo de extracción		Ø D2	L1	L2	A	M	Área efectiva [mm ²]		Conex. mín.	Peso [g]
					X	Y						Nylon	Poliuretano		
	M6 x 1.0	KQ2K04-M6□1	8	8.2	7.7	10	8	14.4	14.1	22.8	13.3	3.4	3.4	2.5	4.1
Ø 6	M5 x 0.8	KQ2K06-M5□1	7	10.4	9.7	12	8	14.4	17	27.4	13.3	3.4	3.4	2.5	3.5
	M6 x 1.0	KQ2K06-M6□1	8	10.4	9.7	12	8	14.4	18	27.4	13.3	3.4	3.4	2.5	4.5

□: A (Latón), N (Latón + Niquelado electrofítico)

Dimensiones del anillo de extracción



Codo orientable 45°: KQ2K (sellante)

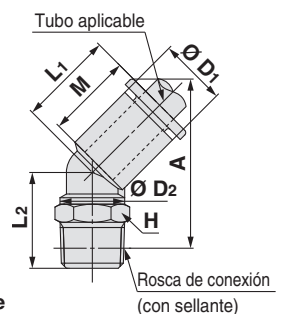
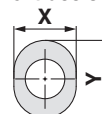


Diám. ext. de tubo aplicable [mm]	Rosca de conexión R	Modelo	H (distancia entre caras)	Ø D1	Dimensiones del anillo de extracción		Ø D2	L1	L2	A*1	M	Área efectiva [mm ²]		Conex. mín.	Peso [g]
					X	Y						Nylon	Poliuretano		
	1/4	KQ2K04-02□S1	14	8.2	7.7	10	10	14.4	17.2	25.2	13.3	4.8	3.4	3	14.1
Ø 6	1/8	KQ2K06-01□S1	10	10.4	9.7	12	10	14.7	14.8	25.3	13.3	8.7	6.9	4.5	5
	1/4	KQ2K06-02□S1	14	10.4	9.7	12	10	14.7	19.3	28.2	13.3	8.7	6.9	4.5	14.5
	3/8	KQ2K06-03□S1	17	10.4	9.7	12	10	14.7	20.6	29.1	13.3	8.7	6.9	4.5	26.2

□: A (Latón), N (Latón + Niquelado electrofítico)

*1 Dimensiones de referencia tras instalar la rosca R

Dimensiones del anillo de extracción



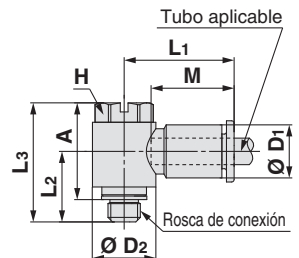
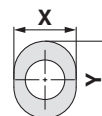
Codo orientable tornillo hexagonal: KQ2V (junta de estanqueidad)



Diám. ext. de tubo aplicable [mm]	Rosca de conexión M	Modelo	H (distancia entre caras)	Ø D1	Dimensiones del anillo de extracción		Ø D2	L1	L2	L3	A	M	Área efectiva [mm ²]		Conex. mín.	Peso [g]
					X	Y							Nylon	Poliuretano		
Ø 6	M5 x 0.8	KQ2V06-M5■1	8	10.4	9.7	12	9.8	18.3	10.9	18.4	15.4	13.3	3.8	3.8	2.5	5.7

■: A (Latón), N (Latón + Niquelado electrofítico), G (acero inoxidable)

Dimensiones del anillo de extracción



Codo orientable tornillo hexagonal: KQ2V (sellante)

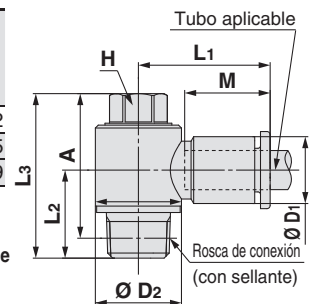
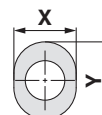


Diám. ext. de tubo aplicable [mm]	Rosca de conexión R	Modelo	H (distancia entre caras)	Ø D1	Dimensiones del anillo de extracción		Ø D2	L1	L2	L3	A*1	M	Área efectiva [mm ²]		Conex. mín.	Peso [g]
					X	Y							Nylon	Poliuretano		
Ø 6	1/8	KQ2V06-01■S1	8	10.4	9.7	12	13.4	20.5	13.7	25.6	22.5	13.3	7.5	5.9	4.5	13.5
	1/4	KQ2V06-02■S1	10	10.4	9.7	12	15.3	19.9	17.9	30.5	25.8	13.3	7.5	5.9	4.5	24.9

■: A (Latón), N (Latón + Niquelado electrofítico), G (acero inoxidable)

*1 Dimensiones de referencia tras instalar la rosca R

Dimensiones del anillo de extracción



Dimensiones

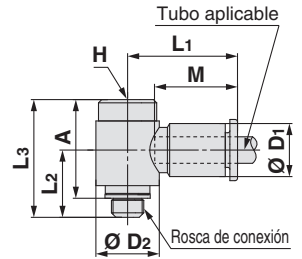
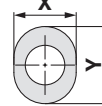
Codo orientable tornillo Allen: KQ2VS (junta de estanqueidad)



Diám. ext. de tubo aplicable [mm]	Rosca de conexión M	Modelo	H (distancia entre caras)	Ø D1	Dimensiones del anillo de extracción		Ø D2	L1	L2	L3	A	M	Área efectiva [mm²]		Conex. mín.	Peso [g]
					X	Y							Nylon	Poliuretano		
Ø 4	M5 x 0.8	KQ2VS04-M5□1	4	8.2	7.7	10	9.8	17.5	10.4	18.2	15.2	13.3	2.9	2.9	2.5	5.3
Ø 6	M5 x 0.8	KQ2VS06-M5□1	4	10.4	9.7	12	9.8	18.3	10.4	18.2	15.2	13.3	3.8	3.8	2.5	5.6

□: A (Latón), N (Latón + Niquelado electrolítico)

Dimensiones del anillo de extracción



Codo orientable tornillo Allen: KQ2VS (sellante)

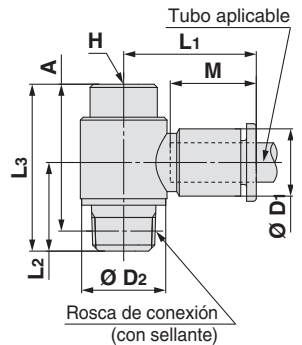
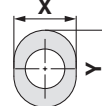


Diám. ext. de tubo aplicable [mm]	Rosca de conexión R	Modelo	H (distancia entre caras)	Ø D1	Dimensiones del anillo de extracción		Ø D2	L1	L2	L3	A*1	M	Área efectiva [mm²]		Conex. mín.	Peso [g]
					X	Y							Nylon	Poliuretano		
Ø 4	1/8	KQ2VS04-01□S1	6	8.2	7.7	10	13.4	19.3	13.7	25.8	22.7	13.3	2.9	2.9	3	13.2
Ø 6	1/8	KQ2VS06-01□S1	6	10.4	9.7	12	13.4	20.5	13.7	25.8	22.7	13.3	7.5	5.9	4.5	13.5
	1/4	KQ2VS06-02□S1	6	10.4	9.7	12	15.3	19.9	17.9	26.5	21.8	13.3	7.5	5.9	4.5	20.8

□: A (Latón), N (Latón + Niquelado electrolítico)

*1 Dimensiones de referencia tras instalar la rosca R

Dimensiones del anillo de extracción



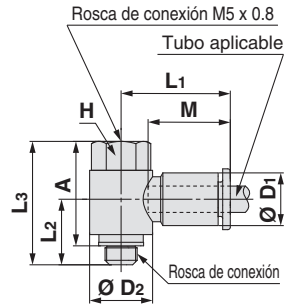
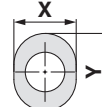
Codo orientable macho-hembra: KQ2VF (junta de estanqueidad)



Diám. ext. de tubo aplicable [mm]	Rosca de conexión M	Modelo	H (distancia entre caras)	Ø D1	Dimensiones del anillo de extracción		Ø D2	L1	L2	L3	A	M	Área efectiva [mm²]		Conex. mín.	Peso [g]
					X	Y							Nylon	Poliuretano		
Ø 4	M5 x 0.8	KQ2VF04-M5□1	8	8.2	7.7	10	9.8	17.5	10.2	19.2	16.2	13.3	2.9	2.9	2.5	5.5
Ø 6	M5 x 0.8	KQ2VF06-M5□1	8	10.4	9.7	12	9.8	18.3	10.2	19.2	16.2	13.3	3.8	3.8	2.5	5.8

□: A (Latón), N (Latón + Niquelado electrolítico)

Dimensiones del anillo de extracción



Codo orientable macho-hembra: KQ2VF (sellante)

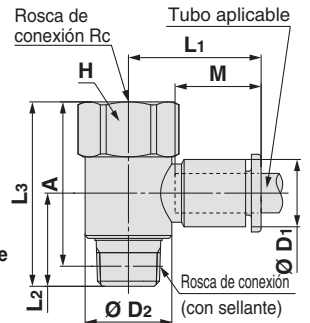
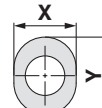


Diám. ext. de tubo aplicable [mm]	Rosca de conexión Rc, R	Modelo	H (distancia entre caras)	Ø D1	Dimensiones del anillo de extracción		Ø D2	L1	L2	L3	A*1	M	Área efectiva [mm²]		Conex. mín.	Peso [g]
					X	Y							Nylon	Poliuretano		
Ø 4	1/8	KQ2VF04-01□S1	14	8.2	7.7	10	13.4	19.3	14.4	28.5	25.4	13.3	2.9	2.9	3	17.3
Ø 6	1/8	KQ2VF06-01□S1	14	10.4	9.7	12	13.4	20.5	14.4	28.5	25.4	13.3	7.5	5.9	4.5	17.6
	1/4	KQ2VF06-02□S1	17	10.4	9.7	12	17.6	21.2	19.4	37.9	33.2	13.3	7.5	5.9	4.5	37

□: A (Latón), N (Latón + Niquelado electrolítico)

*1 Dimensiones de referencia tras instalar la rosca R

Dimensiones del anillo de extracción



Modelo ovalado
Sistema métrico M, R, Rc
Junta sellante/Junta de estanqueidad
Pulgadas UNF, NPT
Pulgadas M, R, Rc
Sistema métrico G
Sistema métrico R, Rc
Face seal
Sistema métrico NPT
Pulgadas NPT
Pulgadas R
Junta de estanqueidad
Sistema métrico Uni
Pulgadas Uni

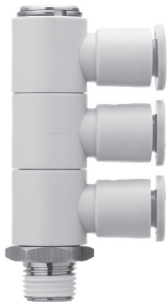
Serie KQ2

Modelo ovalado

Tubo aplicable: sistema métrico. Rosca de conexión: M, R, Rc

Dimensiones

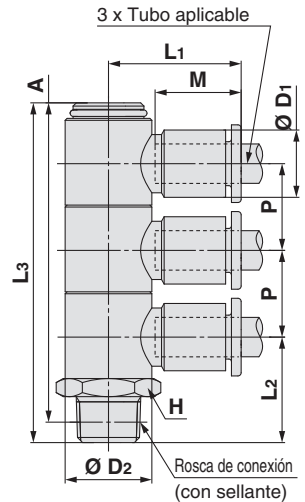
Codo orientable triple vertical: KQ2VT (sellante)



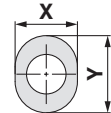
Diám. ext. de tubo aplicable [mm]	Rosca de conexión R	Modelo	H distancia entre caras	Ø D1	Dimensiones del anillo de extracción		Ø D2	L1	L2	L3	A*1	M	P	Área efectiva [mm²]		Conex. min.	Peso [g]
					X	Y								Nylon	Poliuretano		
Ø 4	1/8	KQ2VT04-01□S1	14	8.2	7.7	10	13.4	19.3	16.3	52.5	49.4	13.3	13.4	2.9	2.9	3	25.3
	1/4	KQ2VT04-02□S1	14	8.2	7.7	10	13.4	19.3	20.7	56.9	52.2	13.3	13.4	2.9	2.9	3	32.9
	3/8	KQ2VT04-03□S1	17	8.2	7.7	10	13.4	19.3	22.1	58.3	53.2	13.3	13.4	2.9	2.9	3	44.8
Ø 6	1/8	KQ2VT06-01□S1	14	10.4	9.7	12	13.4	20.5	16.3	52.5	49.4	13.3	13.4	7.5	5.9	4.5	26.2
	1/4	KQ2VT06-02□S1	14	10.4	9.7	12	13.4	20.5	20.7	56.9	52.2	13.3	13.4	7.5	5.9	4.5	33.9
	3/8	KQ2VT06-03□S1	17	10.4	9.7	12	13.4	20.5	22.1	58.3	53.2	13.3	13.4	7.5	5.9	4.5	45.8

□: A (Latón), N (Latón + Niquelado electrolítico)

*1 Dimensiones de referencia tras instalar la rosca R



Dimensiones del anillo de extracción



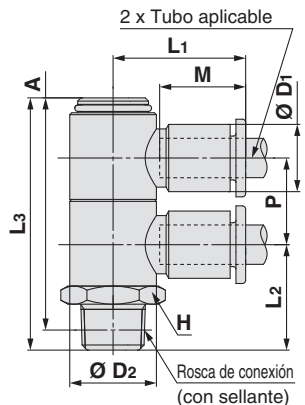
Codo orientable doble vertical: KQ2VD (sellante)



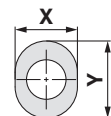
Diám. ext. de tubo aplicable [mm]	Rosca de conexión R	Modelo	H distancia entre caras	Ø D1	Dimensiones del anillo de extracción		Ø D2	L1	L2	L3	A*1	M	P	Área efectiva [mm²]		Conex. min.	Peso [g]
					X	Y								Nylon	Poliuretano		
Ø 4	1/8	KQ2VD04-01□S1	14	8.2	7.7	10	13.4	19.3	16.3	39	35.9	13.3	13.4	2.9	2.9	3	19.7
	1/4	KQ2VD04-02□S1	14	8.2	7.7	10	13.4	19.3	20.7	43.4	38.7	13.3	13.4	2.9	2.9	3	27.4
	3/8	KQ2VD04-03□S1	17	8.2	7.7	10	13.4	19.3	22.1	44.8	39.7	13.3	13.4	2.9	2.9	3	39.3
Ø 6	1/8	KQ2VD06-01□S1	14	10.4	9.7	12	13.4	20.5	16.3	39	35.9	13.3	13.4	7.5	5.9	4.5	20.3
	1/4	KQ2VD06-02□S1	14	10.4	9.7	12	13.4	20.5	20.7	43.4	38.7	13.3	13.4	7.5	5.9	4.5	28
	3/8	KQ2VD06-03□S1	17	10.4	9.7	12	13.4	20.5	22.1	44.8	39.7	13.3	13.4	7.5	5.9	4.5	39.9

□: A (Latón), N (Latón + Niquelado electrolítico)

*1 Dimensiones de referencia tras instalar la rosca R



Dimensiones del anillo de extracción



Racordaje instantáneo en sistema métrico **Serie KQ2**

Modelo ovalado

Tubo aplicable: sistema métrico. Rosca de conexión: M, R, Rc

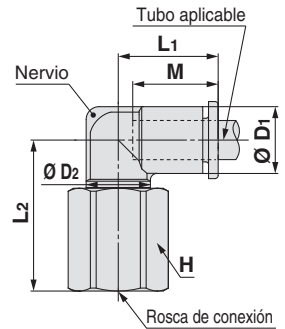
Dimensiones

Codo orientable hembra: KQ2LF

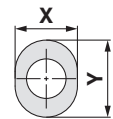


Diám. ext. de tubo aplicable [mm]	Rosca de conexión M, Rc	Modelo	H (distancia entre caras)	Ø D1	Dimensiones del anillo de extracción		Ø D2	L1	L2	M	Área efectiva [mm²]		Conex. min.	Peso [g]	Con un nervio
					X	Y					Nylon	Poliuretano			
Ø 4	M5 x 0.8	KQ2LF04-M5□1	8	8.2	7.7	10	7	15.4	15.3	13.3	3.5	3.5	2.5	4.7	●
	M6 x 1.0	KQ2LF04-M6□1	8	8.2	7.7	10	7	15.4	16.1	13.3	3.5	3.5	2.5	4.6	●
	1/8	KQ2LF04-01□1	14	8.2	7.7	10	10	14.8	22.4	13.3	4.2	4.2	3	17.6	—
	1/4	KQ2LF04-02□1	17	8.2	7.7	10	10	14.8	26.9	13.3	4.2	4.2	3	29.6	—
Ø 6	M5 x 0.8	KQ2LF06-M5□1	8	10.4	9.7	12	7	14.5	17	13.3	3.5	3.5	2.5	4.8	●
	M6 x 1.0	KQ2LF06-M6□1	8	10.4	9.7	12	7	14.5	17.8	13.3	3.5	3.5	2.5	4.7	●
	1/8	KQ2LF06-01□1	14	10.4	9.7	12	10	15.5	23.5	13.3	11.4	9	4.5	18	—
	1/4	KQ2LF06-02□1	17	10.4	9.7	12	10	15.5	28	13.3	11.4	9	4.5	30.1	—
	3/8	KQ2LF06-03□1	19	10.4	9.7	12	10	15.5	28.5	13.3	11.4	9	4.5	34	—

□: A (Latón), N (Latón + Niquelado electrolítico)



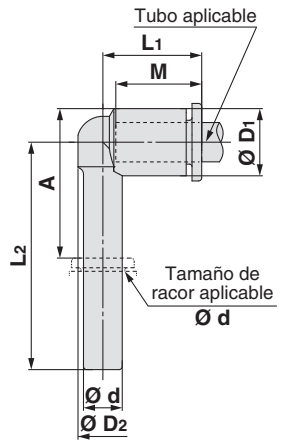
Dimensiones del anillo de extracción



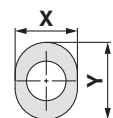
Codo clavija-tubo alargado: KQ2W



Diám. ext. de tubo aplicable [mm]	Tamaño de racor aplicable Ø d	Modelo	Ø D1	Dimensiones del anillo de extracción		Ø D2	L1	L2	A	M	Área efectiva [mm²]		Conex. min.	Peso [g]
				X	Y						Nylon	Poliuretano		
Ø 3.2	Ø 3.2	KQ2W23-99A1	7.1	6.7	9.5	6.4	14.4	30.5	20.8	13.3	3	2.5	2.5	1
Ø 4	Ø 4	KQ2W04-99A1	8.2	7.7	10	7.2	14.5	31.8	22.6	13.3	4.2	4.2	3	1.3
Ø 6	Ø 6	KQ2W06-99A1	10.4	9.7	12	8	15.3	35.2	27.1	13.3	9	9	4	2



Dimensiones del anillo de extracción



Modelo ovalado

Sistema métrico M, R, Rc

Junta sellante/Junta de estanqueidad Pulgadas UNF, NPT

Pulgadas M, R, Rc

Pulgadas M, R, Rc

Sistema métrico G

Sistema métrico R, Rc

Face seal Pulgadas NPT

Pulgadas R

Junta de estanqueidad Sistema métrico Uni

Pulgadas Uni

Serie KQ2

Modelo ovalado

Tubo aplicable: sistema métrico. Rosca de conexión: M, R, Rc

Dimensiones

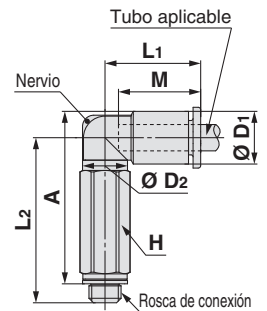
Codo orientable alargado: KQ2W (junta de estanqueidad)



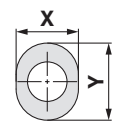
Diám. ext. de tubo aplicable [mm]	Rosca de conexión M	Modelo	H (distancia entre caras)	Ø D1	Dimensiones del anillo de extracción		Ø D2	L1	L2	A	M	Área efectiva [mm ²]		Conex. min.	Peso [g]	Con un nervio
					X	Y						Nylon	Poliuretano			
Ø 3.2	M3 x 0.5	KQ2W23-M3G1	7	7.1	6.7	9.5	7	15.3	22.5	23.4	13.3	0.8	0.8	1.2	4.8	●
	M5 x 0.8	KQ2W23-M5□1	7	7.1	6.7	9.5	7	15.3	25.2	25.7	13.3	2.8	2.4	2.5	5.8	●
Ø 4	M3 x 0.5	KQ2W04-M3G1	7	8.2	7.7	10	7	15.4	23	24.5	13.3	0.8	0.8	1.2	4.9	●
	M5 x 0.8	KQ2W04-M5■1	7	8.2	7.7	10	7	15.4	25.7	26.8	13.3	3	3	2.5	5.8	●
Ø 6	M5 x 0.8	KQ2W06-M5■1	7	10.4	9.7	12	7	14.5	27.4	29.6	13.3	3	3	2.5	5.9	●

□: A (Latón), N (Latón + Niquelado electrolítico)

■: A (Latón), N (Latón + Niquelado electrolítico), G (acero inoxidable)



Dimensiones del anillo de extracción



Codo orientable alargado: KQ2W (sellante)

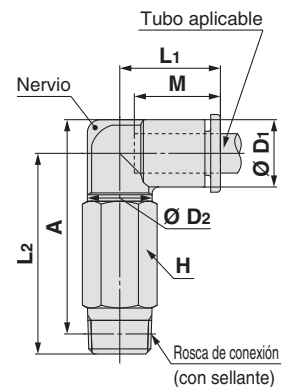


Diám. ext. de tubo aplicable [mm]	Rosca de conexión R	Modelo	H (distancia entre caras)	Ø D1	Dimensiones del anillo de extracción		Ø D2	L1	L2	A*1	M	Área efectiva [mm ²]		Conex. min.	Peso [g]	Con un nervio
					X	Y						Nylon	Poliuretano			
Ø 3.2	1/8	KQ2W23-01□S1	10	7.1	6.7	9.5	10	14.5	30.3	30.8	13.3	2.8	2.4	2.5	10.8	—
	1/4	KQ2W23-02□S1	14	7.1	6.7	9.5	10	14.5	32.8	31.7	13.3	2.8	2.4	2.5	27.3	—
Ø 4	1/8	KQ2W04-01■S1	10	8.2	7.7	10	10	14.8	29.9	30.9	13.3	4	4	3	11	●
	1/4	KQ2W04-02■S1	14	8.2	7.7	10	10	14.8	33.3	32.7	13.3	4	4	3	27.5	●
Ø 6	1/8	KQ2W06-01■S1	10	10.4	9.7	12	10	15.5	31	33.1	13.3	10.9	8.6	4.5	11.4	—
	1/4	KQ2W06-02■S1	14	10.4	9.7	12	10	15.5	34.4	34.9	13.3	10.9	8.6	4.5	28	—
	3/8	KQ2W06-03■S1	17	10.4	9.7	12	10	15.5	35.7	35.8	13.3	10.9	8.6	4.5	47.4	—

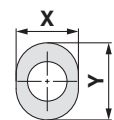
□: A (Latón), N (Latón + Niquelado electrolítico)

■: A (Latón), N (Latón + Niquelado electrolítico), G (acero inoxidable)

*1 Dimensiones de referencia tras instalar la rosca R



Dimensiones del anillo de extracción



Dimensiones

T tubo-tubo macho: KQ2T (junta de estanqueidad)

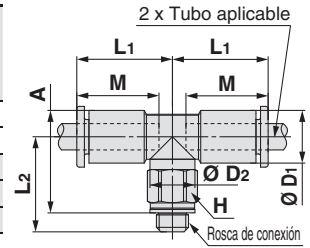
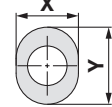


Diám. ext. de tubo aplicable [mm]	Rosca de conexión M	Modelo	H (distancia entre caras)	Ø D1	Dimensiones del anillo de extracción		Ø D2	L1	L2	A	M	Área efectiva [mm ²]		Conex. mín.	Peso [g]
					X	Y						Nylon	Poliuretano		
					Ø 3.2	M3 x 0.5						KQ2T23-M3G1	7		
	M5 x 0.8	KQ2T23-M5□1	7	7.1	6.7	9.5	7	15.3	14.3	14.8	13.3	3.2	2.7	2.5	3.5
Ø 4	M3 x 0.5	KQ2T04-M3G1	7	8.2	7.7	10	7	15.4	14.3	15.8	13.3	0.9	0.9	1.2	3.4
	M5 x 0.8	KQ2T04-M5■1	7	8.2	7.7	10	7	15.4	14.8	15.9	13.3	4.5	4.5	2.5	3.9
Ø 6	M6 x 1.0	KQ2T04-M6□1	8	8.2	7.7	10	7	15.4	15.8	15.9	13.3	4.5	4.5	2.5	4.9
	M5 x 0.8	KQ2T06-M5■1	7	10.4	9.7	12	7	14.5	16.5	18.7	13.3	4.5	4.5	2.5	4.4
	M6 x 1.0	KQ2T06-M6□1	8	10.4	9.7	12	7	14.5	17.5	18.7	13.3	4.5	4.5	2.5	5.4

□: A (Latón), N (Latón + Niquelado electrolítico)

■: A (Latón), N (Latón + Niquelado electrolítico),

G (acero inoxidable)


Dimensiones del anillo de extracción


T tubo-tubo macho: KQ2T (sellante)



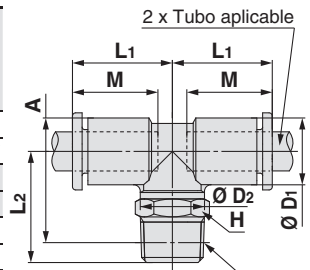
Diám. ext. de tubo aplicable [mm]	Rosca de conexión R	Modelo	H (distancia entre caras)	Ø D1	Dimensiones del anillo de extracción		Ø D2	L1	L2	A*1	M	Área efectiva [mm ²]		Conex. mín.	Peso [g]
					X	Y						Nylon	Poliuretano		
					Ø 3.2	1/8						KQ2T23-01□S1	10		
1/4	KQ2T23-02□S1	14	7.1	6.7		9.5	10	14.5	21.1	20	13.3	3.4	2.9	2.5	14.7
Ø 4	1/8	KQ2T04-01□S1	10	8.2	7.7	10	10	14.8	16.2	17.2	13.3	6	4.1	3	5.5
	1/4	KQ2T04-02■S1	14	8.2	7.7	10	10	14.8	21.7	21.1	13.3	6	4.1	3	15
Ø 6	1/8	KQ2T06-01■S1	10	10.4	9.7	12	10	15.5	17.3	19.4	13.3	13.9	11	4.5	6.1
	1/4	KQ2T06-02■S1	14	10.4	9.7	12	10	15.5	22.8	23.3	13.3	13.9	11	4.5	15.6
	3/8	KQ2T06-03■S1	17	10.4	9.7	12	10	15.5	24.1	24.2	13.3	13.9	11	4.5	27.4

□: A (Latón), N (Latón + Niquelado electrolítico)

■: A (Latón), N (Latón + Niquelado electrolítico),

G (acero inoxidable)

*1 Dimensiones de referencia tras instalar la rosca R


Dimensiones del anillo de extracción

Modelo ovalado
Sistema métrico M, R, Rc
Pulgadas UNF, NPT
Junta sellante/Junta de estanqueidad Pulgadas M, R, Rc
Pulgadas UNF, NPT
Sistema métrico G
Sistema métrico R, Rc
Face seal Pulgadas NPT
Pulgadas R
Sistema métrico Uni
Pulgadas Uni
Junta de estanqueidad Pulgadas Uni
Sistema métrico Uni
Pulgadas Uni

Serie KQ2

Modelo ovalado

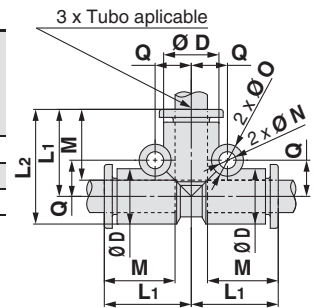
Tubo aplicable: sistema métrico. Rosca de conexión: M, R, Rc

Dimensiones

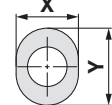
T tubo-tubo: KQ2T



Diám. ext. de tubo aplicable [mm]	Modelo	Ø D	Dimensiones del anillo de extracción		L1	L2	M	Q	Orificio de montaje			Área efectiva [mm²]		Conex. mín.	Peso [g]
			X	Y					Ø O	Ø N	Grosor	Nylon	Poliuretano		
Ø 3.2	KQ2T23-00A1	7.1	6.7	9.5	14.9	18.5	13.3	5.4	6	3.2	7.1	3.4	2.9	2.5	2.3
Ø 4	KQ2T04-00A1	8.2	7.7	10	15.3	19.4	13.3	5.7	6	3.2	8.2	6.4	4.4	3	2.8
Ø 6	KQ2T06-00A1	10.4	9.7	12	16.3	21.5	13.3	6.8	6	3.2	10.4	13.4	10.6	4.5	3.8



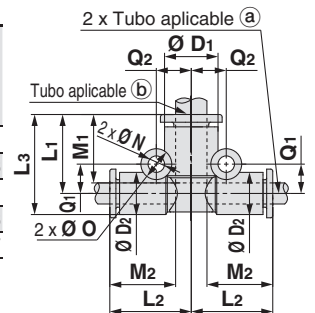
Dimensiones del anillo de extracción



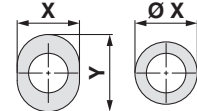
T de diámetro diferente: KQ2T



Diám. ext. de tubo aplicable [mm]		Modelo	Ø D1	Dimensiones del anillo de extracción a		Ø D2	Dimensiones del anillo de extracción b		L1	L2	L3	M1	M2	Q1	Q2	Orificio de montaje			Área efectiva [mm²]		Conex. mín.	Peso [g]
a	b			Ø X (X)	Y		Ø X (X)	Y								Ø O	Ø N	Grosor	Nylon	Poliuretano		
Ø 3.2	Ø 4	KQ2T23-04A1	8.2	6.7	9.5	7.1	7.7	10	14.9	15.3	18.5	13.3	13.3	5.4	5.8	6	3.2	8.2	3.8	3.5	2.5	2.6
Ø 4	Ø 6	KQ2T04-06A1	10.4	7.7	10	8.2	9.7	12	15.3	16.3	19.4	13.3	13.3	5.7	6.8	6	3.2	10.4	7.1	6.6	3	3.3
Ø 4	Ø 8	KQ2T04-08A1	13.2	7.7	10	10.4	13	—	17.2	17.3	22.4	14.2	13.3	7.3	8.4	8	4.2	13.2	7.1	6.6	3	5.5
Ø 6	Ø 8	KQ2T06-08A1	13.2	9.7	12	10.4	13	—	17.2	17.3	22.4	14.2	13.3	7.3	8.4	8	4.2	13.2	16.4	16.4	4.5	5.3
Ø 6	Ø 10	KQ2T06-10A1	15.9	9.7	12	13.2	15.6	—	19.6	19.2	26.2	15.6	13.3	8.4	9.6	8	4.2	15.9	16.4	16.4	4.5	12.7



Dimensiones del anillo de extracción

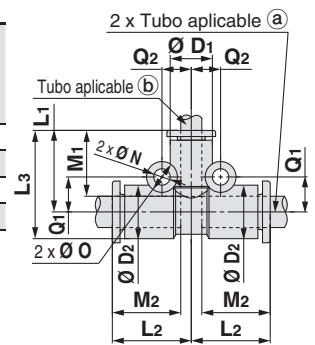


Diám. ext. de tubo aplicable:
Ø 3.2, Ø 4, Ø 6

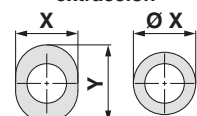
T de diámetro diferente: KQ2T



Diám. ext. de tubo aplicable [mm]		Modelo	Ø D1	Dimensiones del anillo de extracción a		Ø D2	Dimensiones del anillo de extracción b		L1	L2	L3	M1	M2	Q1	Q2	Orificio de montaje			Área efectiva [mm²]		Conex. mín.	Peso [g]
a	b			Ø X (X)	Y		Ø X (X)	Y								Ø O	Ø N	Grosor	Nylon	Poliuretano		
Ø 6	Ø 4	KQ2T06-04A1	8.2	9.7	12	10.4	7.7	10	16.3	15.3	21.5	13.3	13.3	6.8	5.7	6	3.2	10.4	6.4	4.4	3	3.5
Ø 8	Ø 4	KQ2T08-04A1	10.4	13	—	13.2	7.7	10	17.3	17.2	23.9	13.3	14.2	8.4	7.3	8	4.2	13.2	6.4	4.4	3	5.9
Ø 8	Ø 6	KQ2T08-06A1	10.4	13	—	13.2	9.7	12	17.3	17.2	23.9	13.3	14.2	8.4	7.3	8	4.2	13.2	13.4	10.6	4.5	6
Ø 10	Ø 6	KQ2T10-06A1	13.2	15.6	—	15.9	9.7	12	19.2	19.6	27.2	13.3	15.6	9.6	8.4	8	4.2	15.9	13.4	10.6	4.5	9.2



Dimensiones del anillo de extracción



Diám. ext. de tubo aplicable:
Ø 4, Ø 6

Racordaje instantáneo en sistema métrico **Serie KQ2**

Modelo ovalado

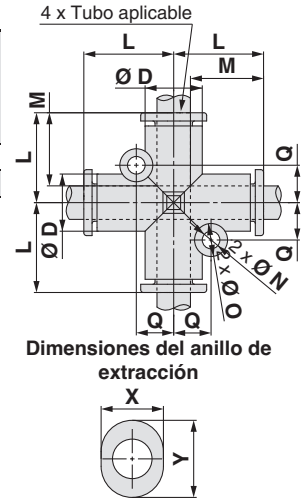
Tubo aplicable: sistema métrico. Rosca de conexión: M, R, Rc

Dimensiones

Tubo en X: KQ2TW



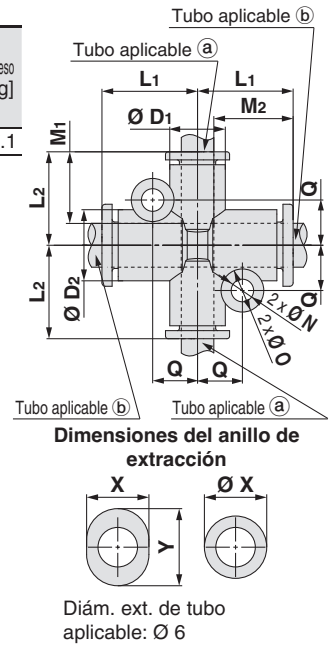
Diám. ext. de tubo aplicable [mm]	Modelo	Ø D	Dimensiones del anillo de extracción		L	Q	M	Orificio de montaje			Área efectiva [mm ²]		Conex. mín.	Peso [g]
			X	Y				Ø O	Ø N	Grosor	Nylon	Poli-uretano		
Ø 4	KQ2TW04-00A1	8.2	7.7	10	15.3	5.7	13.3	6	3.2	8.2	6.4	4.4	3	3.5
Ø 6	KQ2TW06-00A1	10.4	9.7	12	16.3	6.8	13.3	6	3.2	10.4	13.4	10.6	4.5	4.9



Tubo de reducción en X: KQ2TX



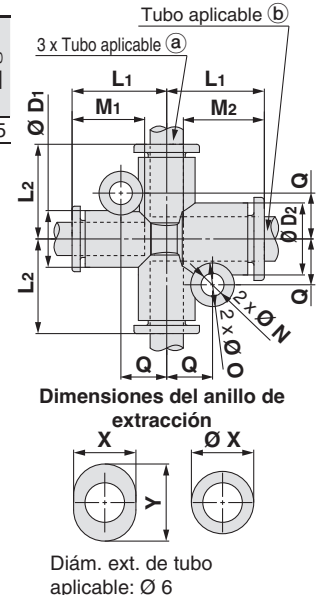
Diám. ext. de tubo aplicable [mm]	Modelo	Ø D ₁	Dimensiones del anillo de extracción (a)		Dimensiones del anillo de extracción (b)		L ₁	L ₂	Q	M ₁	M ₂	Orificio de montaje			Área efectiva [mm ²]		Conex. mín.	Peso [g]	
			X	Y	Ø X	Ø X (X)						Y	Ø O	Ø N	Grosor	Nylon			Poli-uretano
Ø 6 Ø 8	KQ2TX06-08A1	10.4	9.7	12	13.2	13	—	17.2	17.3	8.4	13.3	14.2	8	4.2	13.2	13.4	10.6	4.5	7.1



Tubo de reducción en X: KQ2TY



Diám. ext. de tubo aplicable [mm]	Modelo	Ø D ₁	Dimensiones del anillo de extracción (a)		Dimensiones del anillo de extracción (b)		L ₁	L ₂	Q	M ₁	M ₂	Orificio de montaje			Área efectiva [mm ²]		Conex. mín.	Peso [g]	
			X	Y	Ø X	Ø X (X)						Y	Ø O	Ø N	Grosor	Nylon			Poli-uretano
Ø 6 Ø 8	KQ2TY06-08A1	10.4	9.7	12	13.2	13	—	17.3	17.2	8.4	13.3	14.2	8	4.2	13.2	13.4	10.6	4.5	6.5



Modelo ovalado

Sistema métrico M, R, Rc

Pulgadas UNF, NPT

Pulgadas M, R, Rc

Pulgadas M, R, Rc

Sistema métrico G

Sistema métrico R, Rc

Sistema métrico R, Rc

Face seal

Pulgadas NPT

Pulgadas R

Sistema métrico Uni

Pulgadas Uni

Junta de estanqueidad

Pulgadas Uni

Serie KQ2

Modelo ovalado

Tubo aplicable: sistema métrico. Rosca de conexión: M, R, Rc

Dimensiones

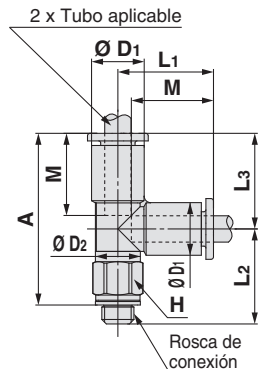
T derivación tubo-tubo macho: KQ2Y (junta de estanqueidad)



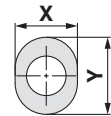
Diám. ext. de tubo aplicable [mm]	Rosca de conexión M	Modelo	H (distancia entre caras)	Ø D1	Dimensiones del anillo de extracción		Ø D2	L1	L2	L3	A	M	Área efectiva [mm ²]		Conex. mín.	Peso [g]
					X	Y							Nylon	Poliuretano		
Ø 3.2	M3 x 0.5	KQ2Y23-M3G1	7	7.1	6.7	9.5	7	15.3	13.8	15.3	26.5	13.3	0.9	0.9	1.2	3.1
	M5 x 0.8	KQ2Y23-M5□1	7	7.1	6.7	9.5	7	15.3	14.3	15.3	26.6	13.3	3.2	2.7	2.5	3.5
Ø 4	M3 x 0.5	KQ2Y04-M3G1	7	8.2	7.7	10	7	15.4	14.3	15.4	27.1	13.3	0.9	0.9	1.2	3.4
	M5 x 0.8	KQ2Y04-M5■1	7	8.2	7.7	10	7	15.4	14.8	15.4	27.2	13.3	4.5	4.5	2.5	3.9
Ø 6	M5 x 0.8	KQ2Y06-M5■1	7	10.4	9.7	12	7	16.3	16.5	16.3	29.8	13.3	4.5	4.5	2.5	4.6
	M6 x 1.0	KQ2Y06-M6□1	8	10.4	9.7	12	7	16.3	17.5	16.3	29.8	13.3	4.5	4.5	2.5	5.7

□: A (Latón), N (Latón + Niquelado electrolítico)

■: A (Latón), N (Latón + Niquelado electrolítico), G (acero inoxidable)



Dimensiones del anillo de extracción



T derivación tubo-tubo macho: KQ2Y (sellante)

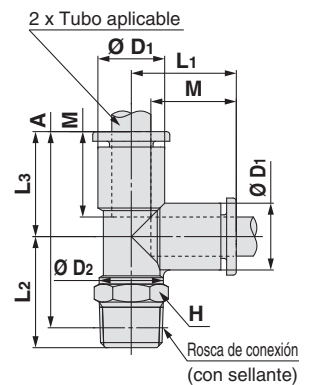


Diám. ext. de tubo aplicable [mm]	Rosca de conexión R	Modelo	H (distancia entre caras)	Ø D1	Dimensiones del anillo de extracción		Ø D2	L1	L2	L3	A*1	M	Área efectiva [mm ²]		Conex. mín.	Peso [g]
					X	Y							Nylon	Poliuretano		
Ø 3.2	1/8	KQ2Y23-01□S1	10	7.1	6.7	9.5	10	14.9	16.6	14.9	28.5	13.3	3.4	2.9	2.5	5.3
	1/4	KQ2Y23-02□S1	14	7.1	6.7	9.5	10	14.9	21.1	14.9	31.4	13.3	3.4	2.9	2.5	14.7
Ø 4	1/8	KQ2Y04-01■S1	10	8.2	7.7	10	10	15.3	16.2	15.3	28.4	13.3	6.4	4.4	3	5.6
	1/4	KQ2Y04-02■S1	14	8.2	7.7	10	10	15.3	21.7	15.3	32.3	13.3	6.4	4.4	3	15
Ø 6	1/8	KQ2Y06-01■S1	10	10.4	9.7	12	10	16.3	17.3	16.3	30.5	13.3	13.4	10.6	4.5	6.2
	1/4	KQ2Y06-02■S1	14	10.4	9.7	12	10	16.3	22.8	16.3	34.4	13.3	13.4	10.6	4.5	15.8
	3/8	KQ2Y06-03■S1	17	10.4	9.7	12	10	16.3	24.1	16.3	35.3	13.3	13.4	10.6	4.5	27.5

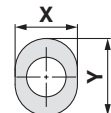
□: A (Latón), N (Latón + Niquelado electrolítico)

■: A (Latón), N (Latón + Niquelado electrolítico), G (acero inoxidable)

*1 Dimensiones de referencia tras instalar la rosca R



Dimensiones del anillo de extracción



Racordaje instantáneo en sistema métrico **Serie KQ2**

Modelo ovalado Tubo aplicable: sistema métrico. Rosca de conexión: M, R, Rc

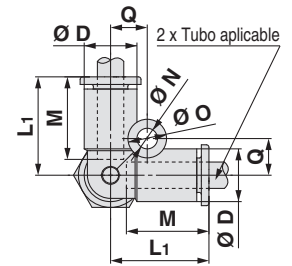
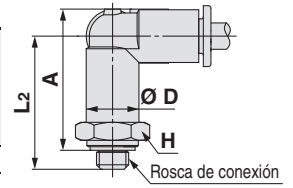
Dimensiones

Codo tridimensional macho-tubo-tubo: KQ2D (junta de estanqueidad)

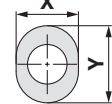


Diám. ext. de tubo aplicable [mm]	Rosca de conexión M	Modelo	H (distancia entre caras)	Ø D	Dimensiones del anillo de extracción			L1	L2	A	M	Q	Orificio de montaje			Área efectiva [mm ²]		Conex. mín.	Peso [g]
					X	Y	Ø O						Ø N	Grosor	Nylon	Poliuretano			
Ø 4	M5 x 0.8	KQ2D04-M5■1	10	8.2	7.7	10	15.8	20.7	21.8	13.3	5.7	6	3.2	8.2	2.2	2.2	1.8	6.6	
	M6 x 1.0	KQ2D04-M6□1	10	8.2	7.7	10	15.8	21.7	21.8	13.3	5.7	6	3.2	8.2	4.3	4.3	3	6.4	
Ø 6	M5 x 0.8	KQ2D06-M5■1	12	10.4	9.7	12	16.8	21.7	23.9	13.3	6.7	6	3.2	10.4	4.3	4.3	1.8	9.8	
	M6 x 1.0	KQ2D06-M6□1	12	10.4	9.7	12	16.8	22.7	23.9	13.3	6.7	6	3.2	10.4	4.3	4.3	3	9.7	

□: A (Latón), N (Latón + Niquelado electrolítico)
 ■: A (Latón), N (Latón + Niquelado electrolítico),
 G (acero inoxidable)



Dimensiones del anillo de extracción



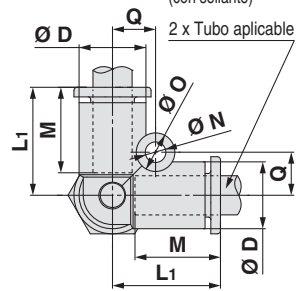
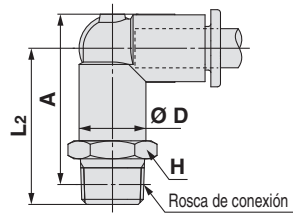
Codo tridimensional macho-tubo-tubo: KQ2D (sellante)



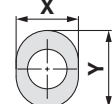
Diám. ext. de tubo aplicable [mm]	Rosca de conexión R	Modelo	H (distancia entre caras)	Ø D	Dimensiones del anillo de extracción			L1	L2	A*1	M	Q	Orificio de montaje			Área efectiva [mm ²]		Conex. mín.	Peso [g]
					X	Y	Ø O						Ø N	Grosor	Nylon	Poliuretano			
Ø 4	1/8	KQ2D04-01■S1	10	8.2	7.7	10	15.8	23.3	24.3	13.3	5.7	6	3.2	8.2	6	6	3.6	9.2	
	1/4	KQ2D04-02■S1	14	8.2	7.7	10	15.8	27.7	27.1	13.3	5.7	6	3.2	8.2	6	6	3.6	19	
Ø 6	1/8	KQ2D06-01■S1	12	10.4	9.7	12	16.8	24.3	26.4	13.3	6.7	6	3.2	10.4	13.9	11	5.4	10.2	
	1/4	KQ2D06-02■S1	14	10.4	9.7	12	16.8	28.7	29.2	13.3	6.7	6	3.2	10.4	13.9	11	5.4	19.1	
	3/8	KQ2D06-03■S1	17	10.4	9.7	12	16.8	30.1	30.2	13.3	6.7	6	3.2	10.4	13.9	11	5.4	31	

■: A (Latón), N (Latón + Niquelado electrolítico),
 G (acero inoxidable)

*1 Dimensiones de referencia tras instalar la rosca R



Dimensiones del anillo de extracción



Modelo ovalado



Sistema métrico M, R, Rc

Junta sellante/Junta de estanqueidad Pulgadas UNF, NPT

Pulgadas M, R, Rc

Sistema métrico G

Sistema métrico R, Rc

Face seal Pulgadas NPT

Pulgadas R

Junta de estanqueidad Sistema métrico Uni

Pulgadas Uni

Serie KQ2

Modelo ovalado

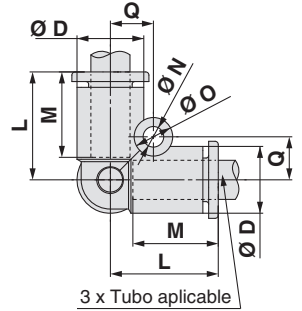
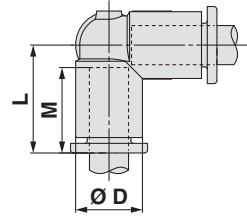
Tubo aplicable: sistema métrico. Rosca de conexión: M, R, Rc

Dimensiones

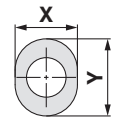
Codo tridimensional tubo: KQ2D



Diám. ext. de tubo aplicable [mm]	Modelo	Ø D	Dimensiones del anillo de extracción		L	M	Q	Orificio de montaje			Área efectiva [mm ²]		Conex. mín.	Peso [g]
			X	Y				Ø O	Ø N	Grosor	Nylon	Poliuretano		
Ø 4	KQ2D04-00A1	8.2	7.7	10	15.8	13.3	5.7	6	3.2	8.2	6	4.1	3	2.7
Ø 6	KQ2D06-00A1	10.4	9.7	12	16.8	13.3	6.7	6	3.2	10.4	13.9	11	4.5	3.8



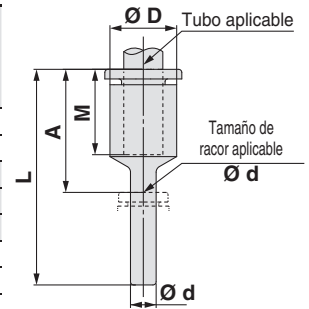
Dimensiones del anillo de extracción



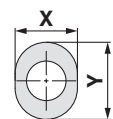
Unión reducción clavija-tubo: KQ2R



Diám. ext. de tubo aplicable [mm]	Tamaño de racor aplicable Ø d	Modelo	Ø D	Dimensiones del anillo de extracción		L	A	M	Área efectiva [mm ²]		Conex. mín.	Peso [g]
				X	Y				Nylon	Poliuretano		
Ø 3.2	Ø 4	KQ2R23-04A1	7.1	6.7	9.5	28.6	15.3	13.3	3.4	2.9	2.5	0.8
	Ø 6	KQ2R23-06A1	7.1	6.7	9.5	29.1	15.8	13.3	3.4	2.9	2.5	1
Ø 4	Ø 6	KQ2R04-06A1	8.2	7.7	10	28.6	15.3	13.3	5.6	4	3	1.1
	Ø 8	KQ2R04-08A1	8.2	7.7	10	29.6	15.4	13.3	5.6	4	3	1.3
	Ø 10	KQ2R04-10A1	10.4	7.7	10	31.7	16.1	13.3	5.6	4	3	2.2
Ø 6	Ø 4	KQ2R06-04A1	10.4	9.7	12	33.6	20.3	13.3	4	4	2.5	1.4
	Ø 8	KQ2R06-08A1	10.4	9.7	12	31.6	17.4	13.3	13.1	10.4	4.5	1.7
	Ø 10	KQ2R06-10A1	10.4	9.7	12	33.9	18.3	13.3	13.1	10.4	4.5	2.1
	Ø 12	KQ2R06-12A1	12	9.7	12	35.7	18.7	13.3	13.1	10.4	4.5	3.2



Dimensiones del anillo de extracción



Racordaje instantáneo en sistema métrico **Serie KQ2**

Modelo ovalado

Tubo aplicable: sistema métrico. Rosca de conexión: M, R, Rc

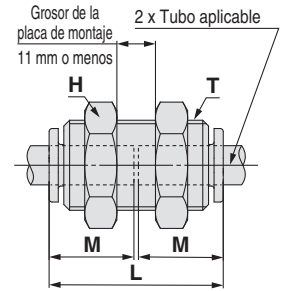
Dimensiones

Pasamuro hembra-tubo: KQ2E (intercambiable con KQ)

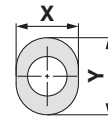


Diám. ext. de tubo aplicable [mm]	Modelo	T (M)	H (distancia entre caras)	Dimensiones del anillo de extracción		L	Orificio de montaje	M	Área efectiva [mm ²]		Conex. mín.	Peso [g]
				X	Y				Nylon	Poliuretano		
Ø 3.2	KQ2E23-00□1	M12 x 1	14	6.7	9.5	27.3	13	13.3	3.4	2.9	2.5	24.1
Ø 4	KQ2E04-00■1	M12 x 1	14	7.7	10	27.3	13	13.3	5.6	4	3	22.9
Ø 6	KQ2E06-00■1	M14 x 1	17	9.7	12	27.3	15	13.3	13.1	10.4	4.5	28

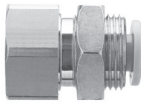
- : A (Latón), N (Latón + Niquelado electrolítico)
- : A (Latón), N (Latón + Niquelado electrolítico), G (acero inoxidable)



Dimensiones del anillo de extracción

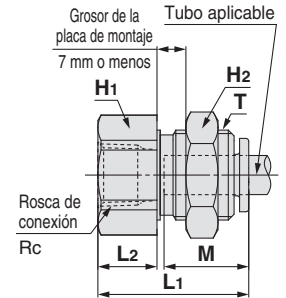


Pasamuro hembra-tubo: KQ2E

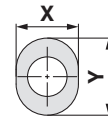


Diám. ext. de tubo aplicable [mm]	Rosca de conexión Rc	Modelo	T (M)	H1 (distancia entre caras)	H2 (distancia entre caras)	L1	L2	Dimensiones del anillo de extracción		Orificio de montaje	M	Área efectiva [mm ²]		Conex. mín.	Peso [g]
								X	Y			Nylon	Poliuretano		
Ø 3.2	1/4	KQ2E23-02□1	M12 x 1	17	14	28.7	14.3	6.7	9.5	13	13.3	3.4	2.9	2.5	31.2
Ø 4	1/8	KQ2E04-01■1	M12 x 1	14	14	24.4	10	7.7	10	13	13.3	5.6	4	3	21.2
	1/4	KQ2E04-02■1	M12 x 1	17	14	29	14.6	7.7	10	13	13.3	5.6	4	3	30.9
Ø 6	1/8	KQ2E06-01■1	M14 x 1	17	17	23.6	9.2	9.7	12	15	13.3	13.1	10.4	4.5	28.9
	1/4	KQ2E06-02■1	M14 x 1	17	17	28.4	14	9.7	12	15	13.3	13.1	10.4	4.5	32.4
	3/8	KQ2E06-03■1	M14 x 1	19	17	30.7	16.3	9.7	12	15	13.3	13.1	10.4	4.5	35.9

- : A (Latón), N (Latón + Niquelado electrolítico)
- : A (Latón), N (Latón + Niquelado electrolítico), G (acero inoxidable)



Dimensiones del anillo de extracción

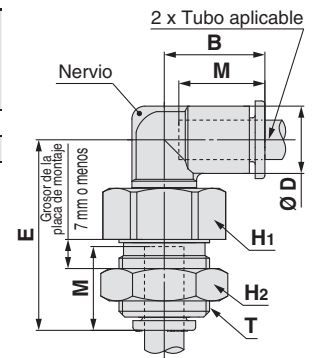


Pasamuro codo orientable tubo-tubo: KQ2LE

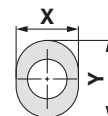


Diám. ext. de tubo aplicable [mm]	Modelo	T (M)	H1 (distancia entre caras)	H2 (distancia entre caras)	B	E	Ø D	Dimensiones del anillo de extracción		Orificio de montaje	M	Área efectiva [mm ²]		Conex. mín.	Peso [g]	Con un nervio
								X	Y			Nylon	Poliuretano			
Ø 4	KQ2LE04-00□1	M12 x 1	14	14	14.8	28.5	8.2	7.7	10	13	13.3	4.2	4.2	3	21.2	●
Ø 6	KQ2LE06-00□1	M14 x 1	17	17	15.5	29.6	10.4	9.7	12	15	13.3	11.4	9	4.5	29.4	—

- : A (Latón), N (Latón + Niquelado electrolítico)



Dimensiones del anillo de extracción



Modelo ovalado

Sistema métrico M, R, Rc

Junta sellante/Junta de estanqueidad Pulgadas UNF, NPT

Pulgadas M, R, Rc

Sistema métrico G

Sistema métrico R, Rc

Face seal

Pulgadas NPT

Pulgadas R

Sistema métrico Uni

Junta de estanqueidad Pulgadas Uni

Serie KQ2

Modelo ovalado

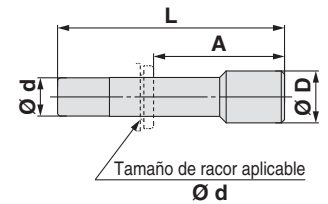
Tubo aplicable: sistema métrico. Rosca de conexión: M, R, Rc

Dimensiones

Conector macho: KQ2P



Tamaño de racor aplicable $\varnothing d$	Modelo	$\varnothing D$	L	A	Peso [g]
$\varnothing 2$	KJP-02	3	17	5.1	0.1
$\varnothing 3.2$	KQ2P-23 P	5	31.5	18.2	1
$\varnothing 4$	KQ2P-04	6	32	18.7	1
$\varnothing 6$	KQ2P-06	8	35	21.7	1
$\varnothing 8$	KQ2P-08	10	39	24.8	2
$\varnothing 10$	KQ2P-10	12	43	27.4	3.5
$\varnothing 12$	KQ2P-12	14	45.5	28.5	5
$\varnothing 16$	KQ2P-16	20.9	47	26.4	8

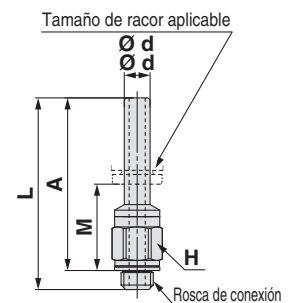


Clavija: KQ2N (junta de estanqueidad)



Tamaño de racor aplicable $\varnothing d$	Rosca de conexión M	Modelo	H (distancia caras hexagonales)	L	A	M	Conex. mín.	Peso [g]
$\varnothing 4$	M5 x 0.8	KQ2N04-M5□	7	29.7	26.7	13.4	2.5	2.4
$\varnothing 6$	M5 x 0.8	KQ2N06-M5□	7	29.7	26.7	13.4	2.5	2.6

□: A (Latón), N (Latón + Niquelado electrolítico)



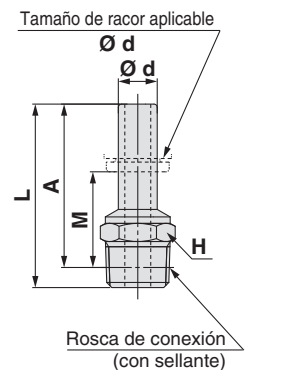
Clavija: KQ2N (sellante)



Tamaño de racor aplicable $\varnothing d$	Rosca de conexión R	Modelo	H (distancia entre caras)	L	A*1	M	Conex. mín.	Peso [g]
$\varnothing 4$	1/8	KQ2N04-01□S	10	28.3	25.2	11.9	2.5	4
$\varnothing 6$	1/8	KQ2N06-01□S	10	28.3	25.2	11.9	4	4.1
	1/4	KQ2N06-02□S	14	32.8	28.1	14.8	4	13.6
$\varnothing 8$	1/4	KQ2N08-02□S	14	35.9	31.2	17	6	15.7
	3/8	KQ2N08-03□S	17	36	30.9	16.7	6	22.7
$\varnothing 10$	3/8	KQ2N10-03□S	17	40.6	35.5	19.9	7.5	19.1

□: A (Latón), N (Latón + Niquelado electrolítico)

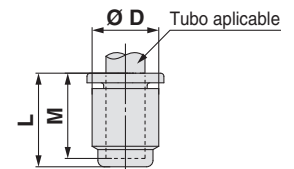
*1 Dimensiones de referencia tras instalar la rosca R



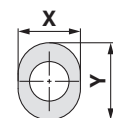
Tapón hembra: KQ2C



Diám. ext. de tubo aplicable [mm]	Modelo	$\varnothing D$	Dimensiones del anillo de extracción		L	M	Peso [g]
			X	Y			
$\varnothing 4$	KQ2C04-00A1	8.2	7.7	10	14.5	13.3	0.8
$\varnothing 6$	KQ2C06-00A1	10.4	9.7	12	14.6	13.3	1.1



Dimensiones del anillo de extracción

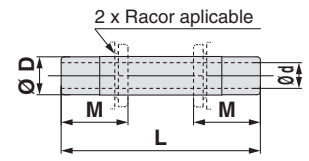


Dimensiones

Unión rígida tubo-tubo: KQ2N



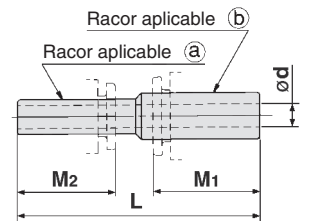
Racor aplicable Ø D	Modelo	L	M	Ø d	Conex. min.	Peso [g]
Ø 4	KQ2N04-99	37	13.3	2.5	2.5	1
Ø 6	KQ2N06-99	39	13.3	4	4	2
Ø 8	KQ2N08-99	43	14.2	6	6	2
Ø 10	KQ2N10-99	49	15.6	7.5	7.5	4
Ø 12	KQ2N12-99	52	17	9	9	3.3
Ø 16	KQ2N16-99 P	57	20.6	13	13	4.8



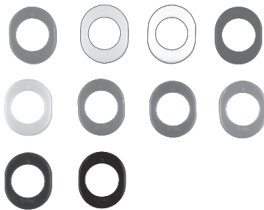
Unión rígida tubo-tubo reductor: KQ2N



Racor aplicable		Modelo	L	M ₁	M ₂	Ø d Conex. min.	Peso [g]
a	b						
Ø 4	Ø 6	KQ2N04-06	38	13.3	13.3	2.5	2
Ø 6	Ø 8	KQ2N06-08	42	14.2	13.3	4	2
Ø 8	Ø 10	KQ2N08-10	47	15.6	14.2	6	2
Ø 10	Ø 12	KQ2N10-12	51	17	15.6	7.5	3.1
Ø 12	Ø 16	KQ2N12-16	55	20.6	17	9	4.9

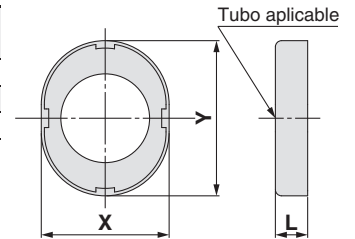


Anillo de color: KQ2C



Diám. ext. de tubo aplicable [mm]	Modelo	X	Y	L	Peso [g]
Ø 3.2	KQ2C-23□B	7.3	10	2.6	0.1
Ø 4	KQ2C-04□B	8.3	10.5	2.6	0.1
Ø 6	KQ2C-06□B	10.3	12.5	2.6	0.1

□: B (Negro), R (Rojo), YR (Naranja), BR (Marrón), Y (Amarillo), G (Verde), CB (Azul cielo), GR (Gris), W (Blanco), BU (Azul)


Modelo ovalado
Sistema métrico M, R, Rc
Junta sellante/Junta de estanqueidad
Pulgadas UNF, NPT
Pulgadas M, R, Rc
Sistema métrico G
Face seal
Sistema métrico R, Rc
Pulgadas NPT
Pulgadas R
Junta de estanqueidad
Sistema métrico Uni
Pulgadas Uni

Serie KQ2

Ejecuciones especiales/Serie para sala limpia/Lista de repuestos

Para más detalles acerca de las dimensiones, especificaciones y plazos de entrega, consulte con SMC.

1 Ejecuciones especiales

Símbolo	Características técnicas
X12	Lubricante: Vaselina blanca Color del anillo de extracción: Blanco
X35 *1	Color del cuerpo: Negro Color del anillo de extracción: Gris claro
X41	Con orificio fijo*2

*1 Los siguientes modelos no están disponibles como ejecuciones especiales: Recto macho cilíndrico KQ2S, Pasamuro tubo-tubo KQ2E, Pasamuro hembra-tubo KQ2E, Unión rígida tubo-tubo KQ2N, Unión rígida tubo-tubo reductor KQ2N, Recto macho hexagonal KQ2H, Recto hembra hexagonal KQ2F, Anillo de color KQ2C, Tapón KQ2P

*2 Contacte con SMC para conocer disponibilidad..

Las siguientes ejecuciones especiales se suministrarán basándose en los modelos anteriores (serie KQ2). Consulte con SMC.

Símbolo	Características técnicas
X17	Exento de grasa Material elástico: NBR (Con revestimiento fluorado) Color del anillo de extracción: Azul claro
X29	Exento de grasa Material elástico: NBR (Con revestimiento fluorado) Color del anillo de extracción: Azul claro Exenta de cobre (con niquelado electrolítico)
X34	Material elástico: FKM
X39	Exento de grasa Material elástico: NBR (Con revestimiento fluorado) Color del anillo de extracción: Azul claro Sala limpia (Exento de cobre, soplado de aire, doble embalaje, cuerpo de resina: blanco)
X94	Exento de grasa Material elástico: FKM (Con revestimiento fluorado) Color del anillo de extracción: Azul claro

3 Repuestos

Descripción	Ref.	Rosca aplicable
Junta de estanqueidad	M-3G2	M3
	M-5G2	M5
	M-6G	M6

Latón

Descripción	Ref.	Modelo aplicable
Tuerca de conexión	KQ04-P01A	KQ2E23-00A1, KQ2E04-00A1, KQ2E23-02A1
		KQ2E04-01A1, KQ2E04-02A1, KQ2LE04-00A1
	KQ06-P01A	KQ2E06-00A1, KQ2E06-01A1, KQ2E06-02A1
		KQ2E06-03A1, KQ2LE06-00A1

Latón + niquelado electrolítico

Descripción	Ref.	Modelo aplicable
Tuerca de conexión	KQ04-P01N	KQ2E23-00N1, KQ2E04-00N1, KQ2E23-02N1
		KQ2E04-01N1, KQ2E04-02N1, KQ2LE04-00N1
	KQ06-P01N	KQ2E06-00N1, KQ2E06-01N1, KQ2E06-02N1
		KQ2E06-03N1, KQ2LE06-00N1

Acero inoxidable

Descripción	Ref.	Modelo aplicable
Tuerca de conexión	KQ04-P01G	KQ2E04-00G1, KQ2E04-01G1, KQ2E04-02G1
	KQ06-P01G	KQ2E06-00G1, KQ2E06-01G1, KQ2E06-02G1, KQ2E06-03G1
	KQ08-P01G	KQ2E08-00G, KQ2E08-01G, KQ2E08-02G, KQ2E08-03G
	KQ10-P01G	KQ2E10-00G, KQ2E10-02G, KQ2E10-03G
	KQ12-P01G	KQ2E12-00G, KQ2E12-03G, KQ2E12-04G
	KQ16-P01G	KQ2E16-00G, KQ2E16-03G, KQ2E16-04G

2 Serie para sala limpia

Consulte con SMC para los modelos aplicables.

Símbolo	Características técnicas
10-	Piezas de latón: Con niquelado electrolítico Lubricante: Grasa fluorada Soplado de aire en una sala limpia Doble embalaje Color del cuerpo de resina y anillo de extracción: Blanco

Ejemplo) **10-KQ2H06-02NS1** (Con rosca)

10-KQ2H06-00A1 (Sin rosca)

10-KQ2H06-02GS1 (acero inoxidable)

Junta de estanqueidad		Face seal		Junta sellante/Junta de estanqueidad	
Pulgadas Uni	Sistema métrico Uni	Pulgadas R	Pulgadas NPT	Pulgadas M, R, Rc	Sistema métrico M, R, Rc
			Sistema métrico R, Rc	Pulgadas UNF, NPT	
			Sistema métrico G		

Modelo ovalado Racordaje instantáneo en pulgadas

Tubo aplicable: pulgadas. Rosca de conexión: UNF, NPT

Serie KQ2

Guía

Cuña

Adecuado para uso con nylon y uretano. Gran fuerza de retención.

La cuña proporciona una retención segura y la pinza aumenta la fuerza de sujeción del tubo.

Junta

Puede utilizarse en una amplia gama de presiones, desde bajo vacío hasta 1 MPa.

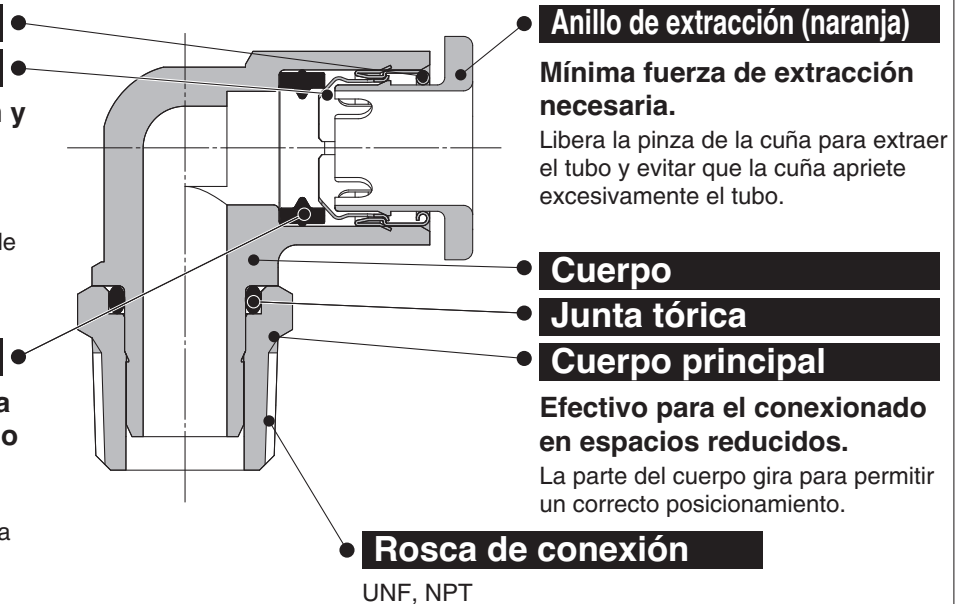
El uso de un perfil especial garantiza una perfecta estanqueidad y reduce la resistencia al insertar el tubo.

Guía

Cuña

Cuerpo

* Los racores sin opción de rosca y con cuerpo de resina están exentos de cobre.



Anillo de extracción (naranja)

Mínima fuerza de extracción necesaria.

Libera la pinza de la cuña para extraer el tubo y evitar que la cuña apriete excesivamente el tubo.

Cuerpo

Junta tórica

Cuerpo principal

Efectivo para el conexionado en espacios reducidos.

La parte del cuerpo gira para permitir un correcto posicionamiento.

Rosca de conexión

UNF, NPT

Anillo de extracción (naranja)

Junta

Conexión instantánea
ENTRADA/SALIDA.
Posibilidad de uso con
vacío hasta -100 kPa



Tubo aplicable

Material del tubo	FEP, PFA, nylon, nylon flexible, poliuretano
Diám. ext. de tubo	Ø 1/8", Ø 5/32", Ø 3/16"

Características técnicas

Fluido	Aire, agua *1 *2	
Rango de presión de trabajo *3	-100 kPa a 1 MPa	
Presión de prueba (a 23 °C)	3 MPa	
Temperatura ambiente y de fluido	-5 a 60 °C, Agua: 0 a 40 °C (sin congelación)	
Rosca	Rosca	ANSI/ASME1.20.1 (rosca NPT) JIS B0208 (rosca UNF)
	Tuerca	JIS B0208 (rosca UNF)
Junta en las roscas	Con sellante	

*1 Mantenga la sobrepresión por debajo de la presión máxima de trabajo.

*2 No se recomienda usar agua desionizada, ya que puede afectar al material usado en los racores, y por lo tanto, podría degradar la calidad del agua.

*3 No utilice los racores con un detector de fugas o para la retención de vacío, ya que no garantiza una total ausencia de fugas.

Material de piezas principales

Cuerpo	C3604, PBT, PP
Cuerpo principal	C3604 (rosca)
Cuña	Acero inoxidable 304
Guía	Acero inoxidable 304
Anillo de extracción	POM
Sellado junta tórica	NBR
Junta de estanqueidad	Acero inoxidable 304, NBR



Ejecuciones especiales
(Véanse más detalles en la pág. 48).

Forma de pedido

Modelo roscado

KQ2 H 05 - 34 A S 1

Racordaje instantáneo

Modelo

Símbolo	Modelo
H	Recto macho hexagonal
S	Recto macho cilíndrico
F	Recto hembra hexagonal
L	Codo orientable
K	Codo orientable 45°
V	Codo orientable tornillo hexagonal
VS	Codo orientable tornillo Allen
VF	Codo orientable macho-hembra
LF	Codo orientable hembra
VD	Codo orientable doble vertical
VT	Codo orientable triple vertical
W	Codo orientable alargado
T	T tubo-tubo macho
Y	T derivación tubo-tubo macho
E	Pasamuro tubo-tubo
LE	Pasamuro codo orientable tubo-tubo

Anillo de extracción ovalado

Método de sellado para rosca macho

Símbolo	Método de sellado
-	Ninguno
S	Con sellante de rosca

Material de rosca/tratamiento de superficie

Símbolo	Material de rosca/tratamiento de superficie
A	Latón
N	Latón + niquelado electrolítico

Tamaño de conexión/Diám. ext. de tubo aplicable

Símbolo	Tamaño	
Conexión de tubo	32	10-32UNF
	33	NPT 1/16
	34	NPT 1/8
	35	NPT 1/4
Conexión del tubo	00*1	Tubos del mismo diámetro

*1 Solo para "Pasamuro hembra-tubo" y "Pasamuro codo orientable tubo-tubo".

Diám. ext. de tubo aplicable

Símbolo	Tamaño
01	Ø 1/8"
03	Ø 5/32"
05	Ø 3/16"

Repuestos

Use la siguiente referencia para pedir la junta de estanqueidad para la rosca 10-32UNF.
Para 10-32UNF: M-5G2

Para más información sobre las combinaciones de diámetro exterior de tubo aplicable y tamaño de conexión para cada modelo, consulta los diagramas de la página «Dimensiones».

Modelo tubo-tubo

KQ2 H 05 - 00 A 1

Racordaje instantáneo

Modelo

Símbolo	Modelo
H	Unión tubo-tubo
	Tubo-tubo para diámetros distintos
L	Codo tubo-tubo
	Codo clavija-tubo
	Codo reducción clavija-tubo
R	Unión reducción clavija-tubo
T	T tubo-tubo
	T de diámetro diferente
TW	Tubo en X

Anillo de extracción ovalado

Tamaño de conexión/Diám. ext. de tubo aplicable

Símbolo	Tamaño		
orientable	00	Tubos del mismo diámetro	
			99
	orientable	01	Ø 1/8"
		03	Ø 5/32"
		05	Ø 3/16"

Diám. ext. de tubo aplicable

Símbolo	Tamaño
01	Ø 1/8"
03	Ø 5/32"
05	Ø 3/16"

Accesorios

Símbolo	Nombre
KQ2N	Unión rígida tubo-tubo
	Unión rígida tubo-tubo reductor
KQ2C	Tapón hembra
KQ2P	Tapón

Modelo ovalado



Sistema métrico M, R, Rc

Pulgadas UNF, NPT

Pulgadas M, R, Rc

Sistema métrico G

Sistema métrico R, Rc

Face seal

Pulgadas NPT

Pulgadas R

Sistema métrico Uni

Pulgadas Uni

Junta de estanqueidad

Racordaje instantáneo en pulgadas

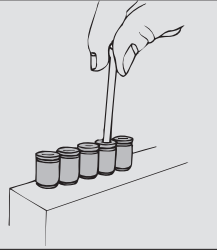
Variaciones del modelo ovalado

Recto macho cilíndrico

KQ2S Pág. 34



La cabeza hueca hexagonal interna permite el apriete con una llave hexagonal en espacios reducidos.

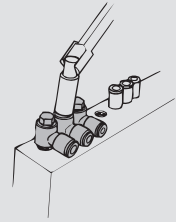


Codo orientable tornillo hexagonal

KQ2V Pág. 37



La cabeza hexagonal del cuerpo permite el apriete con una llave tubular en espacios reducidos.

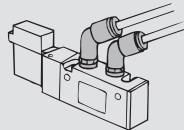


Codo orientable 45°

KQ2K Pág. 37



Se usa para conectar una rosca hembra a 45°. Modelo intermedio entre el recto macho hexagonal y el codo orientable.

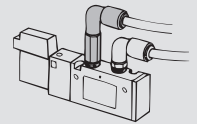


Codo orientable alargado

KQ2W Pág. 41



Se utiliza, básicamente, junto con un codo orientable. Su altura ampliada permite el conexionado con LED multinivel y evita interferencias entre los racores.

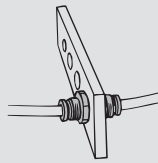


Pasamuro tubo-tubo

KQ2E Pág. 45



Se usa para conectar el tubo a través de un panel, etc.

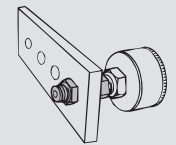


Pasamuro hembra-tubo

KQ2E Pág. 45



Se usa para conectar la rosca macho y el tubo a través de un panel.

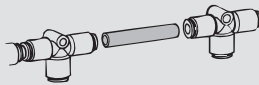


Unión rígida tubo-tubo

KQ2N Pág. 47



Se usa para conectar racores instantáneos.

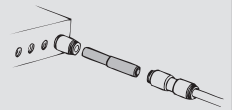


Unión rígida tubo-tubo reductor

KQ2N Pág. 47



Se usa para conectar racores instantáneos de diferentes tamaños.



Recto macho hexagonal

KQ2H Pág. 33



Se usa para conectar una rosca hembra en la misma dirección. Modelos más generales.

Codo orientable tornillo Allen

KQ2VS Pág. 38



La cabeza hueca hexagonal de la parte superior permite el apriete con una llave hexagonal en espacios reducidos.

Codo tubo-tubo

KQ2L Pág. 35



Se usa para conectar tubos en ángulo recto.

Recto hembra hexagonal

KQ2F Pág. 34



Se usa para conectar una rosca macho de un manómetro, etc.

Codo orientable macho-hembra

KQ2VF Pág. 38



Se usa para derivar una rosca macho o hembra en la misma dirección y a 90°. Posibilidad de múltiples conexiones.

Codo clavija-tubo

KQ2L Pág. 36



Se usa para cambiar la dirección del tubo desde una conexión instantánea a 90°.

Unión tubo-tubo

KQ2H Pág. 33



Se usa para conectar tubos en la misma dirección.

Codo orientable hembra

KQ2LF Pág. 36



Se usa para conectar una rosca macho en ángulo recto.

Codo reducción clavija-tubo

KQ2L Pág. 36



Se usa para cambiar la dirección del tubo desde una conexión instantánea a 90° y conectar un tubo de tamaño reducido.

Tubo-tubo para diámetros distintos

KQ2H Pág. 33



Se usa para conectar tubos de diferentes tamaños.

Codo orientable doble vertical

KQ2VD Pág. 39



Se usa para derivar una rosca hembra en 2 tubos en ángulo recto. Dos piezas separadas giran 360°.

T tubo-tubo macho

KQ2T Pág. 42



Se usa para derivar una rosca hembra a 90°.

Codo orientable

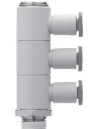
KQ2L Pág. 35



Se usa para conectar una rosca hembra en ángulo recto. Modelos más generales.

Codo orientable triple vertical

KQ2VT Pág. 40



Se usa para derivar una rosca hembra a 3 tubos en ángulo recto. Tres piezas separadas giran 360°.

T tubo-tubo

KQ2T Pág. 43



Se usa para derivar una línea en 2 tubos a 90°.

T de diámetro diferente

KQ2T Pág. 43



Se usa para derivar tubos de tamaño reducido en 2 tubos a 90°.

Tubo en X

KQ2TW Pág. 43



Se usa para derivar una línea en 4 tubos.

T derivación tubo-tubo macho

KQ2Y Pág. 44



Se usa para derivar una rosca hembra en la misma dirección y a 90°.

Unión reducción clavija-tubo

KQ2R Pág. 45



Usar para cambiar el tamaño de racores instantáneos.

Pasamuro codo orientable tubo-tubo

KQ2LE Pág. 46



Se usa para conectar tubos a través de un panel, etc. y para cambiar la dirección del tubo a 90°.

Tapón hembra

KQ2C Pág. 46



Se usa para tapar los tubos que no se utilizan.

Tapón

KQ2P Pág. 46



Se usa para tapar los racores instantáneos que no se utilizan.

Anillo de color

KQ2C Pág. 47



Móntelo en el anillo de extracción y use diferentes colores de conexionado en función de la aplicación.

Los siguientes modelos no son compatibles con anillos de extracción ovalados. Consulte el modelo redondo (a partir de la pág. 133).

Codo orientable tubo-tubo

KQ2Z Pág. 146



Codo orientable cuádruple

KQ2ZD Pág. 146



Codo orientable séxtuple

KQ2ZT Pág. 147



Y tubo-tubo macho

KQ2U Pág. 151



Y tubo-tubo

KQ2U Pág. 152



Y reducción tubo

KQ2U Pág. 152



Y tubo-tubo-macho

KQ2U Pág. 152



Y clavija-tubo de diámetro diferente

KQ2X Pág. 153



⚠ Las llaves tubulares y las llaves Allen pueden interferir con los anillos de extracción ovalados. Véanse más detalles en la pág. 217.

Serie KQ2

Modelo ovalado

Tubo aplicable: pulgadas. Rosca de conexión: UNF, NPT

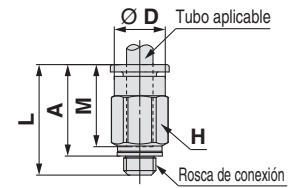
Dimensiones

Recto macho hexagonal: KQ2H (junta de estanqueidad)

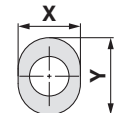


Diám. ext. de tubo aplicable [pulgadas]	Rosca de conexión UNF	Modelo	H (distancia entre caras)	Ø D	Dimensiones del anillo de extracción		L	A	M	Área efectiva [mm ²]		Conex. mín.	Peso [g]
					X	Y				Nylon	Poliuretano		
Ø 1/8	10-32UNF	KQ2H01-32□1	7	6.9	6.7	9.5	17.4	14.4	13.3	3	2.5	2.3	2.7
Ø 5/32	10-32UNF	KQ2H03-32□1	8	7.9	7.7	10	17.6	14.6	13.3	3.3	3.3	2.3	3.3
Ø 3/16	10-32UNF	KQ2H05-32□1	8	9	8.4	11	17.7	14.7	13.3	3.4	3.4	2.3	3.4

□: A (Latón), N (Latón + Niquelado electrolítico)



Dimensiones del anillo de extracción



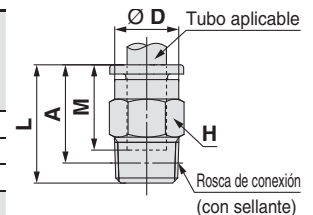
Recto macho hexagonal: KQ2H (sellante)



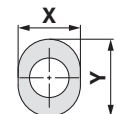
Diám. ext. de tubo aplicable [pulgadas]	Rosca de conexión NPT	Modelo	H (distancia entre caras)	Ø D	Dimensiones del anillo de extracción		L	A*1	M	Área efectiva [mm ²]		Conex. mín.	Peso [g]
					X	Y				Nylon	Poliuretano		
Ø 1/8	1/16	KQ2H01-33□S1	9.5	6.9	6.7	9.5	19.3	15.2	13.3	3	2.5	2.5	6
	1/8	KQ2H01-34□S1	11.11	—	6.7	9.5	14	10.8	13.3	3	2.5	2.5	7.1
	1/4	KQ2H01-35□S1	14.29	—	6.7	9.5	16.7	12.3	13.3	3.4	2.9	2.5	16.2
Ø 5/32	1/16	KQ2H03-33□S1	9.5	7.9	7.7	10	20	15.9	13.3	4.8	3.4	3	6.1
	1/8	KQ2H03-34□S1	11.11	—	7.7	10	14	10.8	13.3	4.8	3.4	3	6.5
Ø 3/16	1/4	KQ2H03-35□S1	14.29	—	7.7	10	16.7	12.3	13.3	4.8	3.4	3	15.6
	1/8	KQ2H05-34□S1	11.11	8.55	8.4	11	17.4	14.2	13.3	7.8	6.5	3.5	7.4
	1/4	KQ2H05-35□S1	14.29	—	8.4	11	16.7	12.3	13.3	7.8	6.5	3.5	14.9

□: A (Latón), N (Latón + Niquelado electrolítico)

*1 Dimensiones de referencia tras la instalación de la rosca NPT



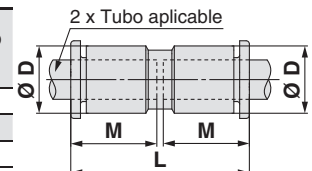
Dimensiones del anillo de extracción



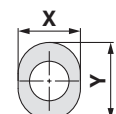
Unión tubo-tubo: KQ2H



Diám. ext. de tubo aplicable [pulgadas]	Modelo	Ø D	Dimensiones del anillo de extracción		L	M	Área efectiva [mm ²]		Conex. mín.	Peso [g]
			X	Y			Nylon	Poliuretano		
Ø 1/8	KQ2H01-00A1	7.1	6.7	9.5	27.6	13.3	3.4	2.9	2.5	1.4
Ø 5/32	KQ2H03-00A1	8.2	7.7	10	27.6	13.3	5.6	4	3	1.6
Ø 3/16	KQ2H05-00A1	9.1	8.4	11	27.6	13.3	7.8	6.5	3.5	1.9



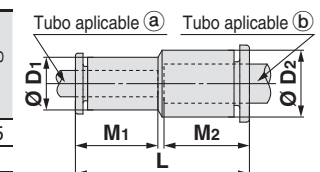
Dimensiones del anillo de extracción



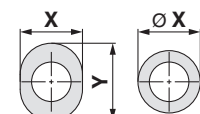
Tubo-tubo para diámetros distintos: KQ2H



Diám. ext. de tubo aplicable [pulgadas]	Modelo		Ø D ₁	Dimensiones del anillo de extracción a		Ø D ₂	Dimensiones del anillo de extracción b		L	M ₁	M ₂	Área efectiva [mm ²]		Conex. mín.	Peso [g]
	a	b		X	Y		Ø X (X)	Y				Nylon	Poliuretano		
	Ø 1/8	Ø 5/32		KQ2H01-03A1	7.1		6.7	9.5				8.2	7.7		
Ø 1/4		KQ2H01-07A1	7.1	6.7	9.5	11.1	10.9	—	27.6	13.3	13.3	3.4	2.9	2.5	2
Ø 5/32	Ø 3/16	KQ2H03-05A1	8.2	7.7	10	9.1	8.4	11	27.6	13.3	13.3	5.6	5.6	3	1.8
	Ø 1/4	KQ2H03-07A1	8.2	7.7	10	11.1	10.9	—	27.6	13.3	13.3	5.6	5.6	3	2.1
Ø 3/16	Ø 1/4	KQ2H05-07A1	9.1	8.4	11	11.1	10.9	—	27.6	13.3	13.3	7.8	6.5	3.5	2.2



Dimensiones del anillo de extracción



Diám. ext. de tubo aplicable:
 Ø 1/8",
 Ø 5/32",
 Ø 3/16"

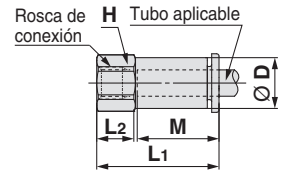
Dimensiones

Recto hembra hexagonal: KQ2F

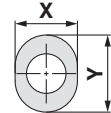


Diám. ext. de tubo aplicable [pulgadas]	Rosca de conexión UNF, NPT	Modelo	H (distancia entre caras)	Ø D	Dimensiones del anillo de extracción		L1	L2	M	Área efectiva [mm ²]		Conex. mín.	Peso [g]
					X	Y				Nylon	Poli-uretano		
Ø 1/8	10-32UNF	KQ2F01-32□1	7	6.9	6.7	9.5	19.7	5.7	13.3	3	2.5	2.5	3.4
	1/8	KQ2F01-34□1	14.29	6.9	6.7	9.5	25	9.5	13.3	3	2.5	2.5	13.4
	1/4	KQ2F01-35□1	17.46	6.9	6.7	9.5	29.8	13.3	13.3	3	2.5	2.5	24.4
Ø 5/32	10-32UNF	KQ2F03-32□1	8	7.9	7.7	10	19.5	5.7	13.3	4	4	3	4.5
	1/8	KQ2F03-34□1	14.29	7.9	7.7	10	24.8	9.5	13.3	5.6	4	3	13.7
	1/4	KQ2F03-35□1	17.46	7.9	7.7	10	29.7	13.3	13.3	5.6	4	3	24.7

□: A (Latón), N (Latón + Niquelado electrolítico)



Dimensiones del anillo de extracción

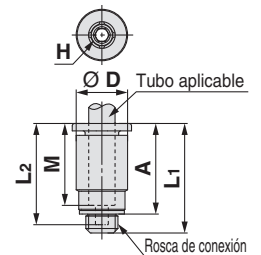


Recto macho cilíndrico: KQ2S (junta de estanqueidad)

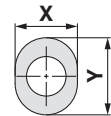


Diám. ext. de tubo aplicable [pulgadas]	Rosca de conexión UNF	Modelo	H (distancia entre caras)	Ø D	Dimensiones del anillo de extracción		L1	L2	A	M	Área efectiva [mm ²]		Conex. mín.	Peso [g]
					X	Y					Nylon	Poli-uretano		
Ø 1/8	10-32UNF	KQ2S01-32□1	2	7	6.7	9.5	17.5	16.3	14.5	13.3	2.5	2.5	2	2.6
Ø 5/32	10-32UNF	KQ2S03-32□1	2.5	8	7.7	10	18.6	17.8	15.6	13.3	4	4	2.5	3

□: A (Latón), N (Latón + Niquelado electrolítico)



Dimensiones del anillo de extracción



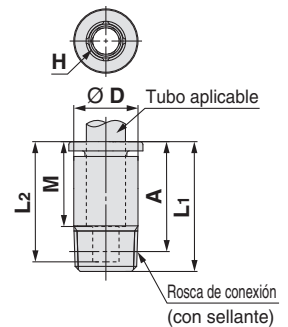
Recto macho cilíndrico: KQ2S (sellante)



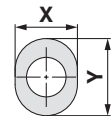
Diám. ext. de tubo aplicable [pulgadas]	Rosca de conexión NPT	Modelo	H (distancia entre caras)	Ø D	Dimensiones del anillo de extracción		L1	L2	A*1	M	Área efectiva [mm ²]		Conex. mín.	Peso [g]
					X	Y					Nylon	Poli-uretano		
Ø 5/32	1/16	KQ2S03-33□S1	2.78	8	7.7	10	19.8	18.8	15.7	13.3	4.1	3.6	2.8	4.5
	1/8	KQ2S03-34□S1	2.78	10.3	7.7	10	17.3	16.3	14.1	13.3	4.1	3.6	2.8	6
Ø 3/16	1/8	KQ2S05-34□S1	3.57	11	8.4	11	19.8	18.8	16.6	13.3	7.8	6.5	3.6	7.5

□: A (Latón), N (Latón + Niquelado electrolítico)

*1 Dimensiones de referencia tras la instalación de la rosca NPT



Dimensiones del anillo de extracción



Modelo ovalado

Sistema métrico M, R, Rc

Pulgadas UNF, NPT

Junta sellante/Junta de estanqueidad Pulgadas M, R, Rc

Pulgadas M, R, Rc

Sistema métrico G

Sistema métrico R, Rc

Face seal Sistema métrico R, Rc

Pulgadas NPT

Pulgadas R

Junta de estanqueidad Sistema métrico Uni

Pulgadas Uni

Serie KQ2

Modelo ovalado

Tubo aplicable: pulgadas. Rosca de conexión: UNF, NPT

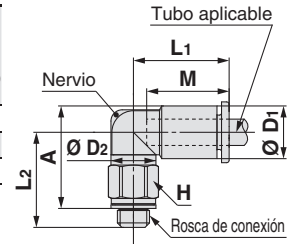
Dimensiones

Codo orientable: KQ2L (junta de estanqueidad)

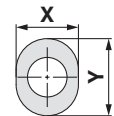


Diám. ext. de tubo aplicable [pulgadas]	Rosca de conexión UNF	Modelo	H (distancia entre caras)	Ø D1	Dimensiones del anillo de extracción		Ø D2	L1	L2	A	M	Área efectiva [mm ²]			Conex. min.	Peso [g]	Con un nervio
					X	Y						Nylon	Poli-uretano				
Ø 1/8	10-32UNF	KQ2L01-32□1	7	7.1	6.7	9.5	7	15.3	14.2	14.3	13.3	2.6	2.2	2.5	3	●	
Ø 5/32	10-32UNF	KQ2L03-32□1	7	8.2	7.7	10	7	15.4	14.7	15.3	13.3	3.5	3.5	2.5	3.1	●	
Ø 3/16	10-32UNF	KQ2L05-32□1	7	9.1	8.4	11	7	14.5	15.8	16.9	13.3	3.5	3.5	2.5	3.2	●	

□: A (Latón), N (Latón + Niquelado electrolítico)



Dimensiones del anillo de extracción



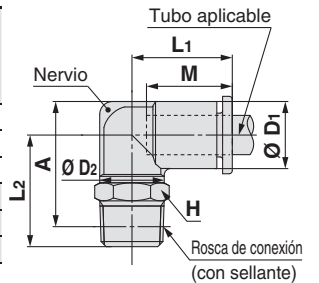
Codo orientable: KQ2L (sellante)



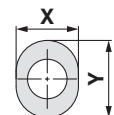
Diám. ext. de tubo aplicable [pulgadas]	Rosca de conexión NPT	Modelo	H (distancia entre caras)	Ø D1	Dimensiones del anillo de extracción		Ø D2	L1	L2	A*1	M	Área efectiva [mm ²]			Conex. min.	Peso [g]	Con un nervio
					X	Y						Nylon	Poli-uretano				
Ø 1/8	1/16	KQ2L01-33□S1	11.11	7.1	6.7	9.5	10	14.5	24.3	23.8	13.3	3	2.5	2.5	9.1	—	
	1/8	KQ2L01-34□S1	11.11	7.1	6.7	9.5	10	14.5	16.7	17.1	13.3	3	2.5	2.5	5.5	—	
	1/4	KQ2L01-35□S1	14.29	7.1	6.7	9.5	10	14.5	21.1	20.3	13.3	3	2.5	2.5	15	—	
Ø 5/32	1/16	KQ2L03-33□S1	11.11	8.2	7.7	10	10	14.8	23.8	23.8	13.3	4.6	3.3	3	9.3	●	
	1/8	KQ2L03-34□S1	11.11	8.2	7.7	10	10	14.8	16.2	17.1	13.3	4.6	3.3	3	5.6	●	
Ø 3/16	1/4	KQ2L03-35□S1	14.29	8.2	7.7	10	10	14.8	21.6	21.3	13.3	4.6	3.3	3	15.2	●	
	1/8	KQ2L05-34□S1	11.11	9.1	8.4	11	10	15	16.7	18.1	13.3	6.8	5.6	3.5	5.8	—	
	1/4	KQ2L05-35□S1	14.29	9.1	8.4	11	10	15	22.1	22.3	13.3	6.8	5.6	3.5	15.4	—	

□: A (Latón), N (Latón + Niquelado electrolítico)

*1 Dimensiones de referencia tras la instalación de la rosca NPT



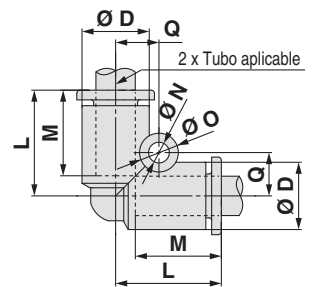
Dimensiones del anillo de extracción



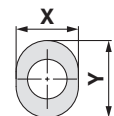
Codo tubo-tubo: KQ2L



Tubo Diám. ext. de tubo [pulgadas]	Modelo	Ø D	Dimensiones del anillo de extracción		L	Q	M	Orificio de montaje			Área efectiva [mm ²]			Conex. min.	Peso [g]
			X	Y				Ø O	Ø N	Grosor	Nylon	Poli-uretano			
Ø 1/8	KQ2L01-00A1	7.1	6.7	9.5	14.9	5.4	13.3	6	3.2	7.1	3	2.5	2.5	1.6	
Ø 5/32	KQ2L03-00A1	8.2	7.7	10	15.3	5.7	13.3	6	3.2	8.2	4.2	4.2	3	1.9	
Ø 3/16	KQ2L05-00A1	9.1	8.4	11	15.7	6.2	13.3	6	3.2	9.1	6.8	5.6	3.5	2.2	



Dimensiones del anillo de extracción

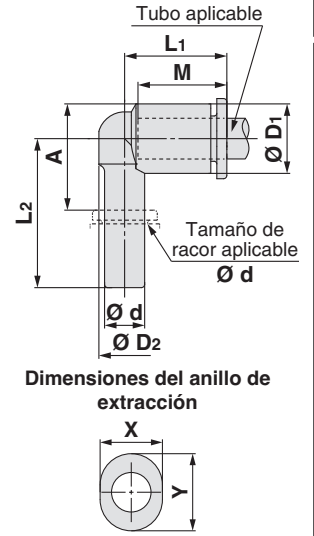


Dimensiones

Codo clavija-tubo: KQ2L



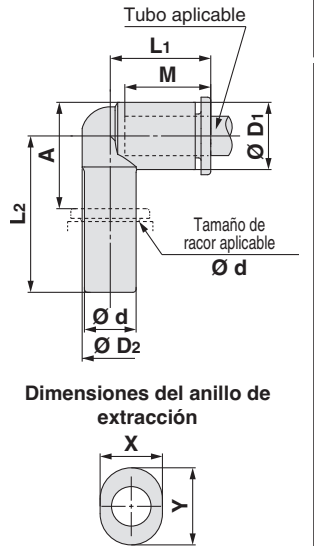
Diám. ext. de tubo aplicable [pulgadas]	Tamaño de racor aplicable Ø d [pulgadas]	Modelo	Ø D1	Dimensiones del anillo de extracción		Ø D2	L1	L2	A	M	Área efectiva [mm ²]		Conex. mín.	Peso [g]
				X	Y						Nylon	Poliuretano		
Ø 1/8	Ø 1/8	KQ2L01-99A1	7.1	6.7	9.5	6.4	14.5	20.9	11.1	13.3	3	2.5	2.2	0.9
Ø 5/32	Ø 5/32	KQ2L03-99A1	8.2	7.7	10	7.2	14.5	21.1	11.9	13.3	4.2	4.2	2.5	1.2
Ø 3/16	Ø 3/16	KQ2L05-99A1	9.1	8.4	11	8	15	22.2	13.4	13.3	6.8	5.6	3.5	1.4



Codo reducción clavija-tubo: KQ2L



Diám. ext. de tubo aplicable [pulgadas]	Tamaño de racor aplicable Ø d [pulgadas]	Modelo	Ø D1	Dimensiones del anillo de extracción		Ø D2	L1	L2	A	M	Área efectiva [mm ²]		Conex. mín.	Peso [g]
				X	Y						Nylon	Poliuretano		
Ø 1/8	Ø 5/32	KQ2L01-03A1	7.1	6.7	9.5	6.4	14.5	23.9	14.1	13.3	3	2.5	2.5	1.1
	Ø 3/16	KQ2L01-05A1	7.1	6.7	9.5	6.4	14.5	28.4	18.6	13.3	3	2.5	2.5	1.1
	Ø 1/4	KQ2L01-07A1	7.1	6.7	9.5	6.4	14.5	24.5	14.7	13.3	3	2.5	2.5	1.3
Ø 5/32	Ø 3/16	KQ2L03-05A1	8.2	7.7	10	7.2	14.8	29.1	19.9	13.3	4.2	4.2	3	1.3
	Ø 1/4	KQ2L03-07A1	8.2	7.7	10	7.2	14.8	21.1	11.9	13.3	4.2	4.2	3	1.4
Ø 3/16	Ø 1/4	KQ2L05-07A1	9.1	8.4	11	8	15	21.6	12.8	13.3	6.8	5.6	3.5	1.5
	Ø 5/16	KQ2L05-09A1	9.1	8.4	11	8	15	30	20.3	13.3	6.8	5.6	3.5	1.9

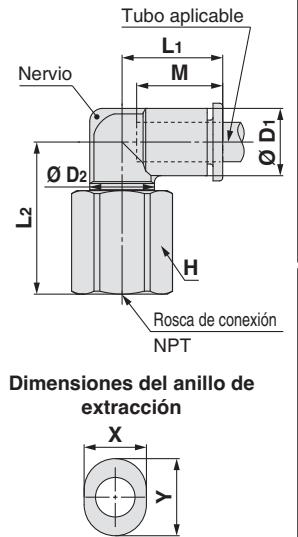


Codo orientable hembra: KQ2LF



Diám. ext. de tubo aplicable [pulgadas]	Rosca de conexión NPT	Modelo	H distancia entre caras	Ø D1	Dimensiones del anillo de extracción		Ø D2	L1	L2	M	Área efectiva [mm ²]		Conex. mín.	Peso [g]	Con un nervio
					X	Y					Nylon	Poliuretano			
Ø 1/8	1/8	KQ2LF01-34□1	14.29	7.1	6.7	9.5	10	14.5	22.8	13.3	3	2.5	2.5	18.2	—
	1/4	KQ2LF01-35□1	17.46	7.1	6.7	9.5	10	14.5	26.3	13.3	3	2.5	2.5	31.7	—
Ø 5/32	1/8	KQ2LF03-34□1	14.29	8.2	7.7	10	10	14.8	22.4	13.3	4.2	4.2	3	18.3	●
	1/4	KQ2LF03-35□1	17.46	8.2	7.7	10	10	14.8	26.9	13.3	4.2	4.2	3	31.9	●

□: A (Latón), N (Latón + Niquelado electrolítico)



Modelo ovalado

Sistema métrico M, R, Rc

Pulgadas UNF, NPT

Pulgadas M, R, Rc

Sistema métrico G

Sistema métrico R, Rc

Pulgadas NPT

Pulgadas R

Pulgadas Uni

Sistema métrico Uni

Pulgadas Uni

Junta de estanqueidad

Junta de estanqueidad

Junta de estanqueidad

Serie KQ2

Modelo ovalado

Tubo aplicable: pulgadas. Rosca de conexión: UNF, NPT

Dimensiones

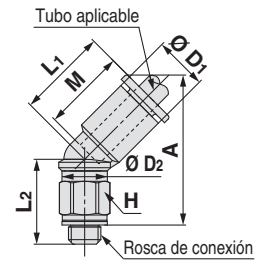
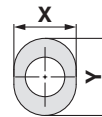
Codo orientable 45°: KQ2K (junta de estanqueidad)



Diám. ext. de tubo aplicable [pulgadas]	Rosca de conexión UNF	Modelo	H (distancia entre caras)	Ø D1	Dimensiones del anillo de extracción		Ø D2	L1	L2	A	M	Área efectiva [mm ²]		Conex. mín.	Peso [g]
					X	Y						Nylon	Poliuretano		
Ø 1/8	10-32UNF	KQ2K01-32□1	7	7.1	6.7	9.5	8	14.4	13	21.9	13.3	3	2.5	2.5	2.8
Ø 5/32	10-32UNF	KQ2K03-32□1	7	8.2	7.7	10	8	14.4	13	22.2	13.3	3.4	3.4	2.5	3

□: A (Latón), N (Latón + Niquelado electrolítico)

Dimensiones del anillo de extracción



Codo orientable 45°: KQ2K (sellante)

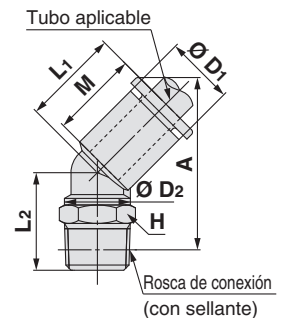
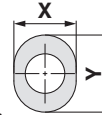


Diám. ext. de tubo aplicable [pulgadas]	Rosca de conexión NPT	Modelo	H (distancia entre caras)	Ø D1	Dimensiones del anillo de extracción		Ø D2	L1	L2	A*1	M	Área efectiva [mm ²]		Conex. mín.	Peso [g]
					X	Y						Nylon	Poliuretano		
Ø 1/8	1/8	KQ2K01-34□S1	11.11	7.1	6.7	9.5	10	14.3	12.7	21.8	13.3	3	2.5	2.5	5.3
Ø 5/32	1/8	KQ2K03-34□S1	11.11	8.2	7.7	10	10	14.4	12.7	22.2	13.3	4.8	3.4	3	5.5
Ø 3/16	1/8	KQ2K05-34□S1	11.11	9.1	8.4	11	10	14.5	13.2	23.1	13.3	6.8	5.6	3.5	5.6

□: A (Latón), N (Latón + Niquelado electrolítico)

*1 Dimensiones de referencia tras la instalación de la rosca NPT

Dimensiones del anillo de extracción



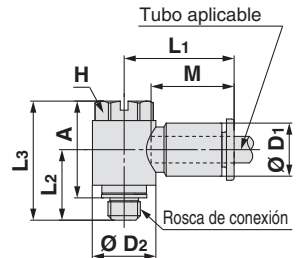
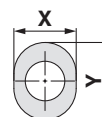
Codo orientable tornillo hexagonal: KQ2V (junta de estanqueidad)



Diám. ext. de tubo aplicable [pulgadas]	Rosca de conexión UNF	Modelo	H (distancia entre caras)	Ø D1	Dimensiones del anillo de extracción		Ø D2	L1	L2	L3	A	M	Área efectiva [mm ²]		Conex. mín.	Peso [g]
					X	Y							Nylon	Poliuretano		
Ø 1/8	10-32UNF	KQ2V01-32□1	8	7.1	6.7	9.5	9.8	17.5	10.4	17.9	14.4	13.3	2.2	1.9	2.5	5.2
Ø 5/32	10-32UNF	KQ2V03-32□1	8	8.2	7.7	10	9.8	17.5	10.4	17.9	14.4	13.3	2.9	2.9	2.5	5.3

□: A (Latón), N (Latón + Niquelado electrolítico)

Dimensiones del anillo de extracción



Codo orientable tornillo hexagonal: KQ2V (sellante)

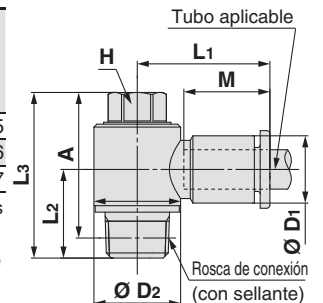
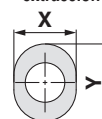


Diám. ext. de tubo aplicable [pulgadas]	Rosca de conexión NPT	Modelo	H (distancia entre caras)	Ø D1	Dimensiones del anillo de extracción		Ø D2	L1	L2	L3	A*1	M	Área efectiva [mm ²]		Conex. mín.	Peso [g]
					X	Y							Nylon	Poliuretano		
Ø 1/8	1/8	KQ2V01-34□S1	8	7.1	6.7	9.5	13.4	19.3	13.7	25.6	22.4	13.3	2.2	1.9	2.5	13.5
Ø 5/32	1/8	KQ2V03-34□S1	8	8.2	7.7	10	13.4	19.3	13.7	25.6	22.4	13.3	2.9	2.9	3	13.6
Ø 3/16	1/8	KQ2V05-34□S1	8	9.1	8.4	11	13.4	19.6	13.7	25.6	22.4	13.3	4.5	3.7	3.5	13.7

□: A (Latón), N (Latón + Niquelado electrolítico)

*1 Dimensiones de referencia tras la instalación de la rosca NPT

Dimensiones del anillo de extracción



Dimensiones

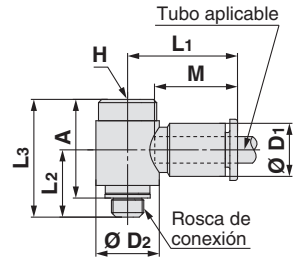
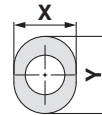
Codo orientable tornillo Allen: KQ2VS (junta de estanqueidad)



Diám. ext. de tubo aplicable [pulgadas]	Rosca de conexión UNF	Modelo	H (distancia entre caras)	Ø D1	Dimensiones del anillo de extracción		Ø D2	L1	L2	L3	A	M	Área efectiva [mm²]		Conex. mín.	Peso [g]
					X	Y							Nylon	Poliuretano		
Ø 1/8	10-32UNF	KQ2VS01-32□1	4	7.1	6.7	9.5	9.8	17.5	10.4	18.2	14.7	13.3	2.2	1.9	2.3	5.3
Ø 5/32	10-32UNF	KQ2VS03-32□1	4	8.2	7.7	10	9.8	17.5	10.4	18.2	14.7	13.3	2.9	2.9	2.3	5.4

□: A (Latón), N (Latón + Niquelado electrolítico)

Dimensiones del anillo de extracción



Codo orientable tornillo Allen: KQ2VS (sellante)

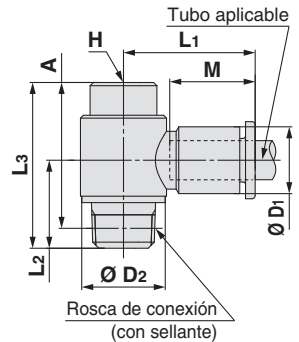
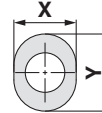


Diám. ext. de tubo aplicable [pulgadas]	Rosca de conexión NPT	Modelo	H (distancia entre caras)	Ø D1	Dimensiones del anillo de extracción		Ø D2	L1	L2	L3	A*1	M	Área efectiva [mm²]		Conex. mín.	Peso [g]
					X	Y							Nylon	Poliuretano		
Ø 1/8	1/8	KQ2VS01-34□S1	6.35	7.1	6.7	9.5	13.4	19.3	13.7	25.8	22.6	13.3	2.2	1.9	2.5	13.1
Ø 5/32	1/8	KQ2VS03-34□S1	6.35	8.2	7.7	10	13.4	19.3	13.7	25.8	22.6	13.3	2.9	2.9	3	13.2
Ø 3/16	1/8	KQ2VS05-34□S1	6.35	9.1	8.4	11	13.4	19.6	13.7	25.8	22.6	13.3	4.5	3.7	3.5	13.3

□: A (Latón), N (Latón + Niquelado electrolítico)

*1 Dimensiones de referencia tras la instalación de la rosca NPT

Dimensiones del anillo de extracción



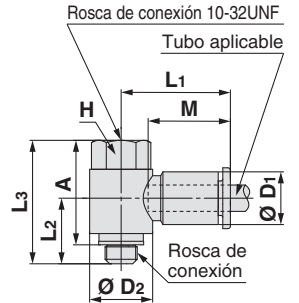
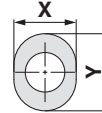
Codo orientable macho-hembra: KQ2VF (junta de estanqueidad)



Diám. ext. de tubo aplicable [pulgadas]	Rosca de conexión UNF	Modelo	H (distancia entre caras)	Ø D1	Dimensiones del anillo de extracción		Ø D2	L1	L2	L3	A	M	Área efectiva [mm²]		Conex. mín.	Peso [g]
					X	Y							Nylon	Poliuretano		
Ø 1/8	10-32UNF	KQ2VF01-32□1	8	7.1	6.7	9.5	9.8	17.5	10.4	19.4	15.9	13.3	2.2	1.9	2.5	5.4
Ø 5/32	10-32UNF	KQ2VF03-32□1	8	8.2	7.7	10	9.8	17.5	10.4	19.4	15.9	13.3	2.9	2.9	2.5	5.5

□: A (Latón), N (Latón + Niquelado electrolítico)

Dimensiones del anillo de extracción



Codo orientable macho-hembra: KQ2VF (sellante)

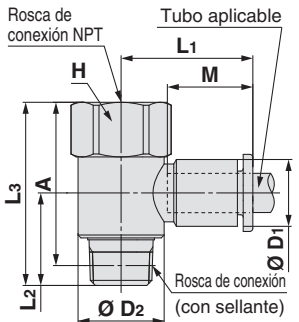
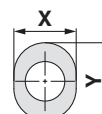


Diám. ext. de tubo aplicable [pulgadas]	Rosca de conexión NPT	Modelo	H (distancia entre caras)	Ø D1	Dimensiones del anillo de extracción		Ø D2	L1	L2	L3	A*1	M	Área efectiva [mm²]		Conex. mín.	Peso [g]
					X	Y							Nylon	Poliuretano		
Ø 1/8	1/8	KQ2VF01-34□S1	14.29	7.1	6.7	9.5	13.4	19.3	14.4	28.5	25.3	13.3	2.2	1.9	2.5	18
Ø 5/32	1/8	KQ2VF03-34□S1	14.29	8.2	7.7	10	13.4	19.3	14.4	28.5	25.3	13.3	2.9	2.9	3	18.1
Ø 3/16	1/8	KQ2VF05-34□S1	14.29	9.1	8.4	11	13.4	19.6	14.4	28.5	25.3	13.3	4.5	3.7	3.5	18.2

□: A (Latón), N (Latón + Niquelado electrolítico)

*1 Dimensiones de referencia tras la instalación de la rosca NPT

Dimensiones del anillo de extracción



Modelo ovalado

Sistema métrico M, R, Rc

Pulgadas UNF, NPT

Junta sellante/Junta de estanqueidad

Pulgadas M, R, Rc

Sistema métrico G

Sistema métrico R, Rc

Face seal

Sistema métrico NPT

Pulgadas NPT

Pulgadas R

Junta de estanqueidad

Sistema métrico Uni

Pulgadas Uni

Serie KQ2

Modelo ovalado

Tubo aplicable: pulgadas. Rosca de conexión: UNF, NPT

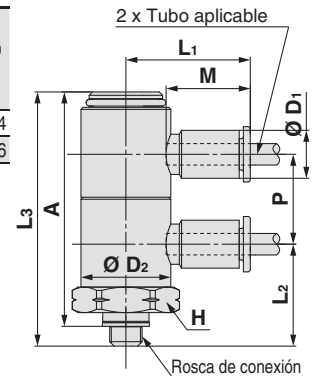
Dimensiones

Codo orientable doble vertical: KQ2VD (junta de estanqueidad)

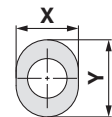


Diám. ext. de tubo aplicable [pulgadas]	Rosca de conexión UNF	Modelo	H (distancia entre caras)	Ø D1	Dimensiones del anillo de extracción		Ø D2	L1	L2	L3	A	M	P	Área efectiva [mm²]		Conex. min.	Peso [g]
					X	Y								Nylon	Poliuretano		
Ø 1/8	10-32UNF	KQ2VD01-32□1	14.29	7.1	6.7	9.5	13.4	19.3	15.2	37.9	34.4	13.3	13.4	2.2	1.9	2.3	24.4
Ø 5/32	10-32UNF	KQ2VD03-32□1	14.29	8.2	7.7	10	13.4	19.3	15.2	37.9	34.4	13.3	13.4	2.5	2.5	2.3	24.6

□: A (Latón), N (Latón + Niquelado electrofítico)



Dimensiones del anillo de extracción



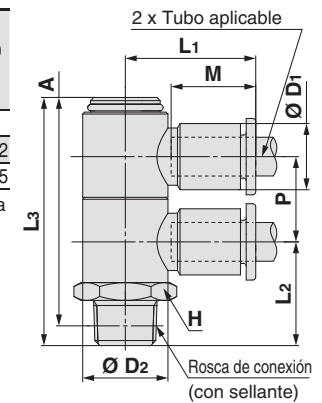
Codo orientable doble vertical: KQ2VD (sellante)



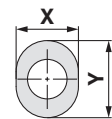
Diám. ext. de tubo aplicable [pulgadas]	Rosca de conexión NPT	Modelo	H (distancia entre caras)	Ø D1	Dimensiones del anillo de extracción		Ø D2	L1	L2	L3	A*1	M	P	Área efectiva [mm²]		Conex. min.	Peso [g]
					X	Y								Nylon	Poliuretano		
Ø 1/8	1/8	KQ2VD01-34□S1	14.29	7.1	6.7	9.5	13.4	19.3	16.3	39	35.8	13.3	13.4	2.2	1.9	2.5	20
Ø 5/32	1/8	KQ2VD03-34□S1	14.29	8.2	7.7	10	13.4	19.3	16.3	39	35.8	13.3	13.4	2.9	2.9	3	20.2
Ø 3/16	1/8	KQ2VD05-34□S1	14.29	9.1	8.4	11	13.4	19.6	16.3	39	35.8	13.3	13.4	4.5	3.7	3.5	20.5

□: A (Latón), N (Latón + Niquelado electrofítico)

*1 Dimensiones de referencia tras la instalación de la rosca NPT



Dimensiones del anillo de extracción



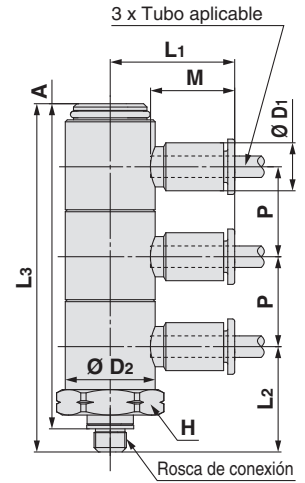
Dimensiones

Codo orientable triple vertical: KQ2VT (junta de estanqueidad)

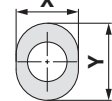


Diám. ext. de tubo aplicable [pulgadas]	Rosca de conexión UNF	Modelo	H (distancia entre caras)	Ø D1	Dimensiones del anillo de extracción		Ø D2	L1	L2	L3	A	M	P	Área efectiva [mm ²]		Conex. mín.	Peso [g]
					X	Y								Nylon	Poli-urelano		
Ø 1/8	10-32UNF	KQ2VT01-32	14.29	7.1	6.7	9.5	13.4	19.3	15.7	51.9	48.4	13.3	13.4	2.2	1.9	2.5	32.4
Ø 5/32	10-32UNF	KQ2VT03-32	14.29	8.2	7.7	10	13.4	19.3	15.7	51.9	48.4	13.3	13.4	2.9	2.9	2.5	32.7

□: A (Latón), N (Latón + Niquelado electroлитico)



Dimensiones del anillo de extracción



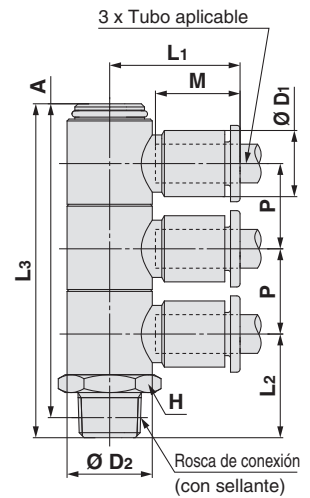
Codo orientable triple vertical: KQ2VT (sellante)



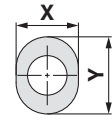
Diám. ext. de tubo aplicable [pulgadas]	Rosca de conexión NPT	Modelo	H (distancia entre caras)	Ø D1	Dimensiones del anillo de extracción		Ø D2	L1	L2	L3	A*1	M	P	Área efectiva [mm ²]		Conex. mín.	Peso [g]
					X	Y								Nylon	Poli-urelano		
Ø 1/8	1/8	KQ2VT01-34	14.29	7.1	6.7	9.5	13.4	19.3	16.3	52.5	49.3	13.3	13.4	2.2	1.9	2.5	25.5
Ø 5/32	1/8	KQ2VT03-34	14.29	8.2	7.7	10	13.4	19.3	16.3	52.5	49.3	13.3	13.4	2.9	2.9	3	25.8
Ø 3/16	1/8	KQ2VT05-34	14.29	9.1	8.4	11	13.4	19.6	16.3	52.5	49.3	13.3	13.4	4.5	3.7	3.5	26.2

□: A (Latón), N (Latón + Niquelado electroлитico)

*1 Dimensiones de referencia tras la instalación de la rosca NPT



Dimensiones del anillo de extracción



Modelo ovalado

Junta sellante/Junta de estanqueidad
Sistema métrico M, R, Rc

Pulgadas UNF, NPT

Pulgadas M, R, Rc

Sistema métrico G

Sistema métrico R, Rc

Face seal
Pulgadas NPT

Pulgadas R

Junta de estanqueidad
Sistema métrico Uni

Pulgadas Uni

Serie KQ2

Modelo ovalado

Tubo aplicable: pulgadas. Rosca de conexión: UNF, NPT

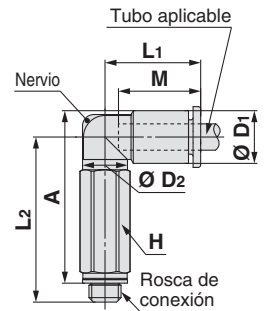
Dimensiones

Codo orientable alargado: KQ2W (junta de estanqueidad)

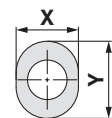


Diám. ext. de tubo aplicable [pulgadas]	Rosca de conexión UNF	Modelo	H (distancia entre caras)	Ø D1	Dimensiones del anillo de extracción		Ø D2	L1	L2	A	M	Área efectiva [mm ²]		Conex. min.	Peso [g]	Con un nervio
					X	Y						Nylon	Poli-uretano			
Ø 1/8	10-32UNF	KQ2W01-32□1	7	7.1	6.7	9.5	7	15.3	25.8	25.9	13.3	2.8	2.4	2.5	5.9	●
Ø 5/32	10-32UNF	KQ2W03-32□1	7	8.2	7.7	10	7	15.4	26.3	26.9	13.3	3	3	2.5	6	●

□: A (Latón), N (Latón + Niquelado electrolítico)



Dimensiones del anillo de extracción



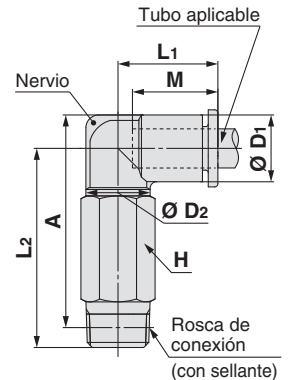
Codo orientable alargado: KQ2W (sellante)



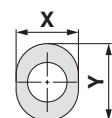
Diám. ext. de tubo aplicable [pulgadas]	Rosca de conexión NPT	Modelo	H (distancia entre caras)	Ø D1	Dimensiones del anillo de extracción		Ø D2	L1	L2	A*1	M	Área efectiva [mm ²]		Conex. min.	Peso [g]	Con un nervio
					X	Y						Nylon	Poli-uretano			
Ø 1/8	1/16	KQ2W01-33□S1	11.11	7.1	6.7	9.5	10	14.5	35.9	35.4	13.3	2.8	2.4	2.5	16.6	—
	1/8	KQ2W01-34□S1	11.11	7.1	6.7	9.5	10	14.5	30.3	30.7	13.3	2.8	2.4	2.5	13.9	—
	1/4	KQ2W01-35□S1	14.29	7.1	6.7	9.5	10	14.5	32.7	31.9	13.3	2.8	2.4	2.5	27.3	—
Ø 5/32	1/16	KQ2W03-33□S1	11.11	8.2	7.7	10	10	14.8	35.4	35.4	13.3	4	4	3	16.7	●
	1/8	KQ2W03-34□S1	11.11	8.2	7.7	10	10	14.8	29.9	30.8	13.3	4	4	3	14.1	●
Ø 3/16	1/4	KQ2W03-35□S1	14.29	8.2	7.7	10	10	14.8	33.2	32.9	13.3	4	4	3	27.5	●
	1/8	KQ2W05-34□S1	11.11	9.1	8.4	11	10	15	30.4	31.7	13.3	6.8	5.6	3.5	14.3	—
	1/4	KQ2W05-35□S1	14.29	9.1	8.4	11	10	15	33.7	33.9	13.3	6.8	5.6	3.5	27.7	—

□: A (Latón), N (Latón + Niquelado electrolítico)

*1 Dimensiones de referencia tras la instalación de la rosca NPT



Dimensiones del anillo de extracción



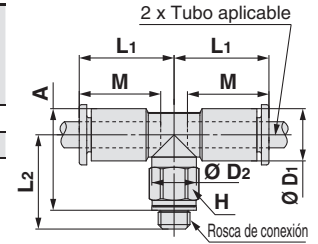
Dimensiones

T tubo-tubo macho: KQ2T (junta de estanqueidad)

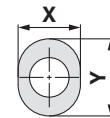


Diám. ext. de tubo aplicable [pulgadas]	Rosca de conexión UNF	Modelo	H (distancia entre caras)	Ø D1	Dimensiones del anillo de extracción		Ø D2	L1	L2	A	M	Área efectiva [mm ²]		Conex. mín.	Peso [g]
					X	Y						Nylon	Poliuretano		
Ø 1/8	10-32UNF	KQ2T01-32□1	7	7.1	6.7	9.5	7	15.3	14.2	14.2	13.3	3.2	2.7	2.5	3.5
Ø 5/32	10-32UNF	KQ2T03-32□1	7	8.2	7.7	10	7	15.4	14.7	15.3	13.3	4.5	4.5	2.5	3.8

□: A (Latón), N (Latón + Niquelado electrofórico)



Dimensiones del anillo de extracción



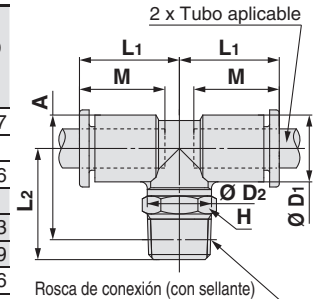
T tubo-tubo macho: KQ2T (sellante)



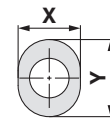
Diám. ext. de tubo aplicable [pulgadas]	Rosca de conexión NPT	Modelo	H (distancia entre caras)	Ø D1	Dimensiones del anillo de extracción		Ø D2	L1	L2	A*1	M	Área efectiva [mm ²]		Conex. mín.	Peso [g]
					X	Y						Nylon	Poliuretano		
Ø 1/8	1/16	KQ2T01-33□S1	11.11	7.1	6.7	9.5	10	14.5	24.2	23.7	13.3	3.4	2.9	2.5	9.7
	1/8	KQ2T01-34□S1	11.11	7.1	6.7	9.5	10	14.5	16.6	17	13.3	3.4	2.9	2.5	6
	1/4	KQ2T01-35□S1	14.29	7.1	6.7	9.5	10	14.5	21	20.2	13.3	3.4	2.9	2.5	15.6
Ø 5/32	1/16	KQ2T03-33□S1	11.11	8.2	7.7	10	10	14.8	23.8	23.8	13.3	6	4.1	3	10
	1/8	KQ2T03-34□S1	11.11	8.2	7.7	10	10	14.8	16.2	17.1	13.3	6	4.1	3	6.3
Ø 3/16	1/4	KQ2T03-35□S1	14.29	8.2	7.7	10	10	14.8	21.6	21.3	13.3	6	4.1	3	15.9
	1/8	KQ2T05-34□S1	11.11	9.1	8.4	11	10	15	16.7	18	13.3	8.4	7	3.5	6.6
	1/4	KQ2T05-35□S1	14.29	9.1	8.4	11	10	15	22.1	22.2	13.3	8.4	7	3.5	16.2

□: A (Latón), N (Latón + Niquelado electrofórico)

*1 Dimensiones de referencia tras la instalación de la rosca NPT



Dimensiones del anillo de extracción



Modelo ovalado

Sistema métrico M, R, Rc

Pulgadas UNF, NPT

Junta sellante/Junta de estanqueidad

Pulgadas M, R, Rc

Pulgadas G

Sistema métrico G

Sistema métrico R, Rc

Face seal

Sistema métrico NPT

Pulgadas NPT

Pulgadas R

Pulgadas Uni

Sistema métrico Uni

Junta de estanqueidad

Pulgadas Uni

Serie KQ2

Modelo ovalado

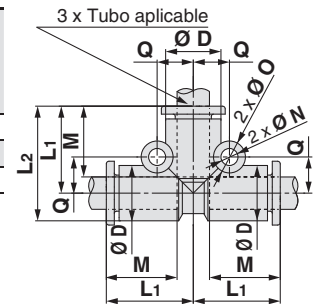
tubo aplicable: pulgadas. Rosca de conexión: UNF, NPT

Dimensiones

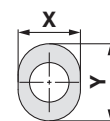
T tubo-tubo: KQ2T



Diám. ext. de tubo aplicable [pulgadas]	Modelo	Ø D		Dimensiones del anillo de extracción		L1	L2	M	Q	Orificio de montaje			Área efectiva [mm ²]		Conex. mín.	Peso [g]
		X	Y	Ø	Ø					Ø	N	Grosor	Nylon	Poliuretano		
Ø 1/8	KQ2T01-00A1	7.1	6.7	9.5	14.9	18.5	13.3	5.4	6	3.2	7.1	3.4	2.9	2.5	2.3	
Ø 5/32	KQ2T03-00A1	8.2	7.7	10	15.3	19.4	13.3	5.7	6	3.2	8.2	6.4	4.4	3	2.8	
Ø 3/16	KQ2T05-00A1	9.1	8.4	11	15.7	20.3	13.3	6.2	6	3.2	9.1	8.4	7	3.5	3.2	



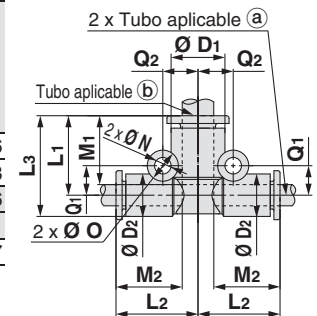
Dimensiones del anillo de extracción



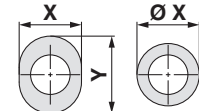
T de diámetro diferente: KQ2T



Diám. ext. de tubo aplicable [pulgadas]	Modelo	Ø D1		Dimensiones del anillo de extracción (a)		Dimensiones del anillo de extracción (b)		L1	L2	L3	M1	M2	Q1	Q2	Orificio de montaje			Área efectiva [mm ²]		Conex. mín.	Peso [g]
		a	b	X	Y	Ø X (X)	Y								Ø	Ø	N	Grosor	Nylon		
		Ø 1/8	Ø 5/32 KQ2T01-03A1	8.2	6.7	9.5	7.1	7.7	10	14.9	15.3	18.5	13.3	13.3	5.4	5.8	6	3.2	8.2	3.8	3.5
Ø 1/8	Ø 1/4 KQ2T01-07A1	11.1	6.7	9.5	7.1	10.9	—	14.9	16.5	18.5	13.3	13.3	5.3	7.2	6	3.2	11.1	3.8	3.5	3.2	2.8
Ø 5/32	Ø 3/16 KQ2T03-05A1	9.1	7.7	10	8.2	8.4	11	15.3	15.7	19.4	13.3	13.3	5.7	6.2	6	3.2	9.1	7.1	6.6	3.5	2.6
Ø 5/32	Ø 1/4 KQ2T03-07A1	11.1	7.7	10	8.2	10.9	—	15.3	16.5	19.4	13.3	13.3	5.7	7.2	6	3.2	11.1	7.1	6.6	4.1	3
Ø 3/16	Ø 1/4 KQ2T05-07A1	11.1	8.4	11	9.1	10.9	—	15.7	16.5	20.3	13.3	13.3	6.2	7.2	6	3.2	11.1	8.4	7	4.6	3.7

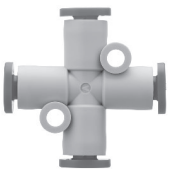


Dimensiones del anillo de extracción

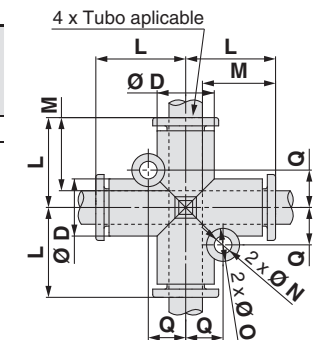


Diám. ext. de tubo aplicable:
 Ø 1/8",
 Ø 5/32",
 Ø 3/16"

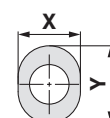
Tubo en X: KQ2TW



Diám. ext. de tubo aplicable [pulgadas]	Modelo	Ø D	Dimensiones del anillo de extracción		L	Q	M	Orificio de montaje			Área efectiva [mm ²]		Conex. mín.	Peso [g]
			X	Y				Ø	Ø	N	Grosor	Nylon		
Ø 5/32	KQ2TW03-00A1	8.2	7.7	10	15.3	5.7	13.3	6	3.2	8.2	6.4	4.4	3	3.5



Dimensiones del anillo de extracción



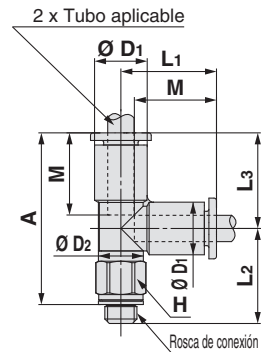
Dimensiones

T derivación tubo-tubo macho: KQ2Y (junta de estanqueidad)

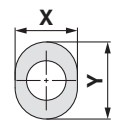


Diám. ext. de tubo aplicable [pulgadas]	Rosca de conexión UNF	Modelo	H (distancia entre caras)	Ø D1	Dimensiones del anillo de extracción		Ø D2	L1	L2	L3	A	M	Área efectiva [mm ²]		Conex. mín.	Peso [g]
					X	Y							Nylon	Poliuretano		
Ø 1/8	10-32UNF	KQ2Y01-32□1	7	7.1	6.7	9.5	7	15.3	14.2	15.3	26	13.3	3.2	2.7	2.5	3.5
Ø 5/32	10-32UNF	KQ2Y03-32□1	7	8.2	7.7	10	7	15.4	14.7	15.4	26.6	13.3	4.5	4.5	2.5	3.8

□: A (Latón), N (Latón + Niquelado electrofítico)



Dimensiones del anillo de extracción



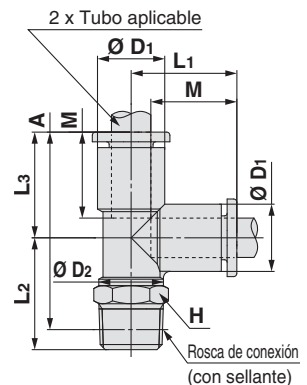
T derivación tubo-tubo macho: KQ2Y (sellante)



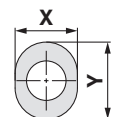
Diám. ext. de tubo aplicable [pulgadas]	Rosca de conexión NPT	Modelo	H (distancia entre caras)	Ø D1	Dimensiones del anillo de extracción		Ø D2	L1	L2	L3	A*1	M	Área efectiva [mm ²]		Conex. mín.	Peso [g]
					X	Y							Nylon	Poliuretano		
Ø 1/8	1/16	KQ2Y01-33□S1	11.11	7.1	6.7	9.5	10	14.9	24.2	14.9	35.1	13.3	3.4	2.9	2.5	9.8
	1/8	KQ2Y01-34□S1	11.11	7.1	6.7	9.5	10	14.9	16.6	14.9	28.4	13.3	3.4	2.9	2.5	6.1
	1/4	KQ2Y01-35□S1	14.29	7.1	6.7	9.5	10	14.9	21	14.9	31.6	13.3	3.4	2.9	2.5	15.6
Ø 5/32	1/16	KQ2Y03-33□S1	11.11	8.2	7.7	10	10	15.3	23.8	15.3	35	13.3	6.4	4.4	3	10.1
	1/8	KQ2Y03-34□S1	11.11	8.2	7.7	10	10	15.3	16.2	15.3	28.3	13.3	6.4	4.4	3	6.4
	1/4	KQ2Y03-35□S1	14.29	8.2	7.7	10	10	15.3	21.6	15.3	32.5	13.3	6.4	4.4	3	15.9
Ø 3/16	1/8	KQ2Y05-34□S1	11.11	9.1	8.4	11	10	15.7	16.7	15.7	29.2	13.3	8.4	7	3.5	6.7
	1/4	KQ2Y05-35□S1	14.29	9.1	8.4	11	10	15.7	22.1	15.7	33.4	13.3	8.4	7	3.5	16.3

□: A (Latón), N (Latón + Niquelado electrofítico)

*1 Dimensiones de referencia tras la instalación de la rosca NPT



Dimensiones del anillo de extracción


Modelo ovalado

Junta sellante/Junta de estanqueidad
Sistema métrico M, R, Rc
Pulgadas UNF, NPT
Pulgadas M, R, Rc
Face seal
Sistema métrico G
Sistema métrico R, Rc
Pulgadas NPT
Pulgadas R
Junta de estanqueidad
Sistema métrico Uni
Pulgadas Uni

Serie KQ2

Modelo ovalado

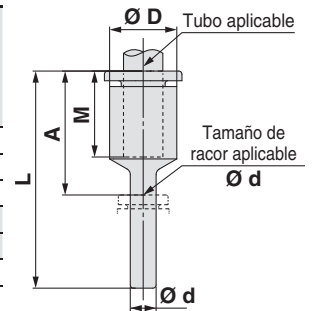
Tubo aplicable: pulgadas. Rosca de conexión: UNF, NPT

Dimensiones

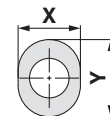
Unión reducción clavija-tubo: KQ2R



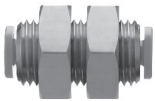
Diám. ext. de tubo aplicable [pulgadas]	Tamaño de racor aplicable Ø d [pulgadas]	Modelo	Ø D	Dimensiones del anillo de extracción		L	A	M	Área efectiva [mm ²]		Conex. mín.	Peso [g]
				X	Y				Nylon	Poli-uretano		
Ø 1/8	Ø 5/32	KQ2R01-03A1	7.1	6.7	9.5	28.6	15.3	13.3	3.4	2.9	2.5	0.8
	Ø 3/16	KQ2R01-05A1	7.1	6.7	9.5	28.7	15.4	13.3	3.4	2.9	2.5	0.8
	Ø 1/4	KQ2R01-07A1	7.1	6.7	9.5	28.4	15.1	13.3	3.4	2.9	2.5	1
Ø 5/32	Ø 3/16	KQ2R03-05A1	8.2	7.7	10	28.7	15.4	13.3	5.6	4	3	1
	Ø 1/4	KQ2R03-07A1	8.2	7.7	10	31.8	18.5	13.3	5.6	4	3	1.2
Ø 3/16	Ø 1/4	KQ2R05-07A1	9.1	8.4	11	31.4	18.1	13.3	7.8	6.5	3.5	1.3
	Ø 5/16	KQ2R05-09A1	9.1	8.4	11	33.4	19.2	13.3	7.8	6.5	3.5	1.5



Dimensiones del anillo de extracción

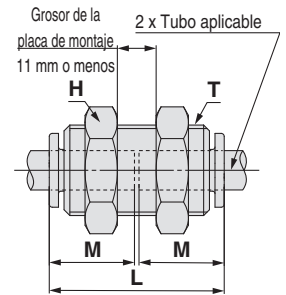


Pasamuro tubo-tubo: KQ2E (intercambiable con KQ)

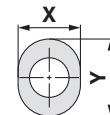


Diám. ext. de tubo aplicable [pulgadas]	Modelo	T (UNF)	H (distancia entre caras)	Dimensiones del anillo de extracción		L	Orificio de montaje	M	Área efectiva [mm ²]		Conex. mín.	Peso [g]
				X	Y				Nylon	Poli-uretano		
Ø 1/8	KQ2E01-00□1	1/2-20UNF	17.46	6.7	9.5	27.8	13.5	13.3	3.4	2.9	2.5	26.9
Ø 5/32	KQ2E03-00□1	1/2-20UNF	17.46	7.7	10	27.8	13.5	13.3	5.6	4	3	25.7
Ø 3/16	KQ2E05-00□1	9/16-18UNF	17.46	8.4	11	29.8	15	13.3	7.8	6.5	3.5	40.3

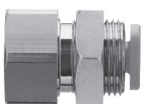
□: A (Latón), N (Latón + Niquelado electrolítico)



Dimensiones del anillo de extracción

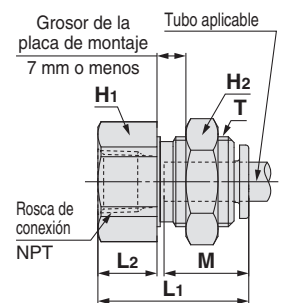


Pasamuro hembra-tubo: KQ2E

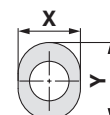


Diám. ext. de tubo aplicable [pulgadas]	Rosca de conexión NPT	Modelo	T (UNF)	H1 (distancia entre caras)	H2 (distancia entre caras)	L1	L2	Dimensiones del anillo de extracción		Orificio de montaje	M	Área efectiva [mm ²]		Conex. mín.	Peso [g]
								X	Y			Nylon	Poli-uretano		
Ø 1/8	1/4	KQ2E01-35□1	1/2-20UNF	17.46	17.46	28.7	13.3	6.7	9.5	13.5	13.3	3.4	2.9	2.5	33.3
Ø 5/32	1/4	KQ2E03-35□1	1/2-20UNF	17.46	17.46	29	13.6	7.7	10	13.5	13.3	5.6	4	3	33.3
Ø 3/16	1/8	KQ2E05-34□1	9/16-18UNF	17.46	17.46	25.6	9.2	8.4	11	15	13.3	7.8	6.5	3.5	36.6

□: A (Latón), N (Latón + Niquelado electrolítico)



Dimensiones del anillo de extracción



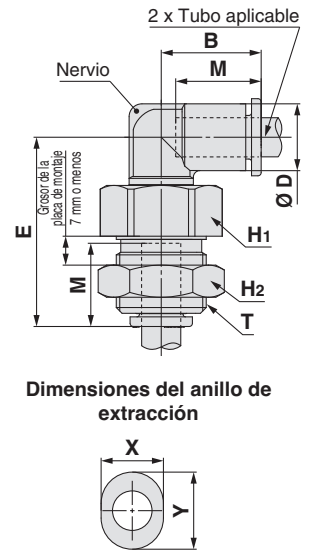
Dimensiones

Pasamuro codo orientable tubo-tubo: KQ2LE



Diám. ext. de tubo aplicable [pulgadas]	Modelo	T (UNF)	H1 (distancia entre caras)	H2 (distancia entre caras)	B	E	Ø D	Dimensiones del anillo de extracción		Orificio de montaje	M	Área efectiva [mm ²]		Conex. min.	Peso [g]	Con un nervio
								X	Y			Nylon	Poliuretano			
Ø 1/8	KQ2LE01-00□1	1/2-20UNF	17.46	17.46	14.5	28.9	7.1	6.7	9.5	13.5	13.3	3	2.5	2.5	27.5	—
Ø 5/32	KQ2LE03-00□1	1/2-20UNF	17.46	17.46	14.8	28.5	8.2	7.7	10	13.5	13.3	4.2	4.2	3	27.1	●
Ø 3/16	KQ2LE05-00□1	9/16-18UNF	17.46	17.46	15	29.7	9.1	8.4	11	15	13.3	6.8	5.6	3.5	34.1	—

□: A (Latón), N (Latón + Niquelado electrolítico)

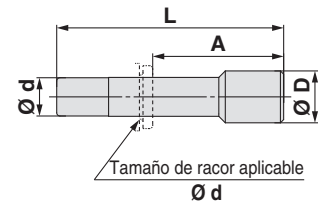


Tapón: KQ2P



Tamaño de racor aplicable Ø d [pulgadas]	Modelo	Ø D*1	L	A	Peso [g]
Ø 1/8	KQ2P-01	5	31.5	18.2	1
Ø 5/32	KQ2P-03	6	32	18.7	1
Ø 3/16	KQ2P-05	6.8	34	20.7	1
Ø 1/4	KQ2P-07	8.5	35	21.7	1
Ø 5/16	KQ2P-09	10	39	24.8	2
Ø 3/8	KQ2P-11	11.5	43	27.4	3.5
Ø 1/2	KQ2P-13	15	45.5	28.5	5

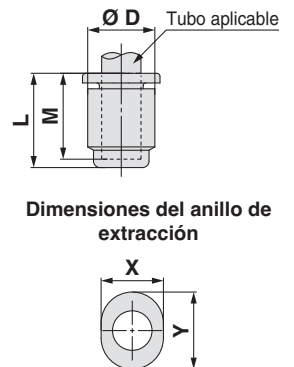
*1 Ø D es el diámetro máximo.



Tapón hembra: KQ2C



Diám. ext. de tubo aplicable [pulgadas]	Modelo	Ø D	Dimensiones del anillo de extracción		L	M	Peso [g]
			X	Y			
Ø 5/32	KQ2C03-00A1	8.2	7.7	10	14.5	13.3	0.8


Modelo ovalado
Sistema métrico M, R, Rc
Junta sellante/Junta de estanqueidad Pulgadas UNF, NPT
Pulgadas M, R, Rc
Sistema métrico G
Sistema métrico R, Rc
Face seal
Pulgadas NPT
Pulgadas R
Sistema métrico Uni
Junta de estanqueidad Pulgadas Uni

Serie KQ2

Modelo ovalado

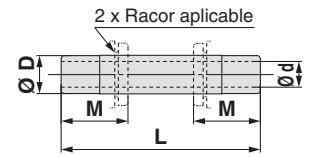
Tubo aplicable: pulgadas. Rosca de conexión: UNF, NPT

Dimensiones

Unión rígida tubo-tubo: KQ2N



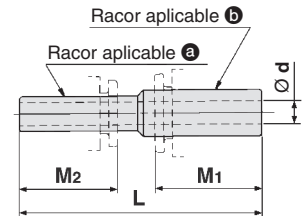
Racor aplicable Ø D	Modelo	L	M	Ø d Conex. mín.	Peso [g]
Ø 1/8	KQ2N01-99	36	13.3	2.1	0.2
Ø 3/16	KQ2N05-99	38	13.3	3.4	0.4
Ø 1/4	KQ2N07-99	39	13.3	4.6	1
Ø 3/8	KQ2N11-99	49	15.6	7	2
Ø 1/2	KQ2N13-99	51	17	9.5	3.5



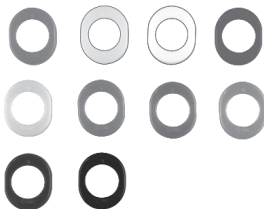
Unión rígida tubo-tubo reductor: KQ2N



Racor aplicable		Modelo	L	M ₁	M ₂	Ø d Conex. mín.	Peso [g]
a	b						
Ø 1/8	Ø 5/32	KQ2N01-03	36.5	13.3	13.3	2.1	0.2
	Ø 3/16	KQ2N01-05	37	13.3	13.3	2.1	0.4
Ø 5/32	Ø 3/16	KQ2N03-05	37.5	13.3	13.3	2.5	0.4
	Ø 1/4	KQ2N03-07	38	13.3	13.3	2.5	0.6
Ø 3/16	Ø 1/4	KQ2N05-07	38.5	13.3	13.3	3.4	0.6
	Ø 5/16	KQ2N05-09	41	13.3	13.3	3.4	1
Ø 1/4	Ø 5/16	KQ2N07-09	41.5	13.3	13.3	4.6	1
	Ø 3/8	KQ2N07-11	45	15.6	13.3	4.6	1
Ø 5/16	Ø 3/8	KQ2N09-11	46.5	15.6	14.2	6	1.8
	Ø 1/2	KQ2N09-13	47.5	17	14.2	6	2.6
Ø 3/8	Ø 1/2	KQ2N11-13	50	17	15.6	7	3.2

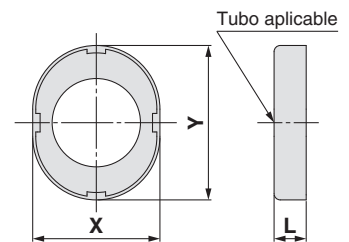


Anillo de color: KQ2C



Diám. ext. de tubo aplicable [pulgadas]	Modelo	X	Y	L	Peso [g]
Ø 1/8	KQ2C-01□B	7.3	10	2.6	0.1
Ø 3/16	KQ2C-05□B	9	11.5	2.6	0.1

□: B (Negro), R (Rojo), YR (Naranja), BR (Marrón), Y (Amarillo), G (Verde), CB (Azul cielo), GR (Gris), W (Blanco), BU (Azul)



Serie KQ2

Ejecuciones especiales/Serie para sala limpia/Lista de repuestos

Para más detalles acerca de las dimensiones, especificaciones y plazos de entrega, consulte con SMC.

1 Ejecuciones especiales

Símbolo	Características técnicas
X12	Lubricante: Vaselina blanca Color del anillo de extracción: Blanco
X35 *1	Color del cuerpo: Negro Color del anillo de extracción: Naranja
X41	Con orificio fijo*2

*1 Los siguientes modelos no están disponibles como ejecuciones especiales: Recto macho cilíndrico KQ2S, Pasamuro tubo-tubo KQ2E, Pasamuro hembra-tubo KQ2E, Unión rígida tubo-tubo KQ2N, Unión rígida tubo-tubo reductor KQ2N, Recto macho hexagonal KQ2H, Recto hembra hexagonal KQ2F, Anillo de color KQ2C, Tapón KQ2P

*2 Contacte con SMC para conocer disponibilidad..

Las siguientes ejecuciones especiales se suministrarán basándose en los modelos anteriores (serie KQ2). Consulte con SMC.

Símbolo	Características técnicas
X17	Exento de grasa Material elástico: NBR (Con revestimiento fluorado) Color del anillo de extracción: Azul claro
X29	Exento de grasa Material elástico: NBR (Con revestimiento fluorado) Color del anillo de extracción: Azul claro Exenta de cobre (con niquelado electrolítico)
X34	Material elástico: FKM
X39	Exento de grasa Material elástico: NBR (Con revestimiento fluorado) Color del anillo de extracción: Azul claro Sala limpia (Exento de cobre, soplado de aire, doble embalaje, cuerpo de resina: blanco)
X94	Exento de grasa Material elástico: FKM (Con revestimiento fluorado) Color del anillo de extracción: Azul claro

3 Repuestos

Descripción	Ref.	Rosca aplicable
Junta de estanqueidad	M-5G2	10-32UNF

Latón

Descripción	Ref.	Modelo aplicable
Tuerca de conexión	KQ01-P01A	KQ2E01-00A1, KQ2E03-00A1, KQ2E01-35A1
		KQ2E03-35A1, KQ2LE01-00A1, KQ2LE03-00A1
	KQ05-P01A	KQ2E05-00A1, KQ2E05-34A1
		KQ2LE05-00A1

Latón + niquelado electrolítico

Descripción	Ref.	Modelo aplicable
Tuerca de conexión	KQ01-P01N	KQ2E01-00N1, KQ2E03-00N1, KQ2E01-35N1
		KQ2E03-35N1, KQ2LE01-00N1, KQ2LE03-00N1
	KQ05-P01N	KQ2E05-00N1, KQ2E05-34N1
		KQ2LE05-00N1

2 Serie para sala limpia

Consulte con SMC para los modelos aplicables.

Símbolo	Características técnicas
10-	Piezas de latón: Con niquelado electrolítico Lubricante: Grasa fluorada Soplado de aire en una sala limpia Doble embalaje Color del cuerpo de resina y anillo de extracción: Blanco

Ejemplo **10-KQ2H05-35NS1** (Con rosca)

10-KQ2H05-00A1 (Sin rosca)

Modelo ovalado



Sistema métrico M, R, Rc

Junta sellante/Junta de estanqueidad Pulgadas UNF, NPT

Pulgadas M, R, Rc

Sistema métrico G

Face seal Sistema métrico R, Rc

Pulgadas NPT

Pulgadas R

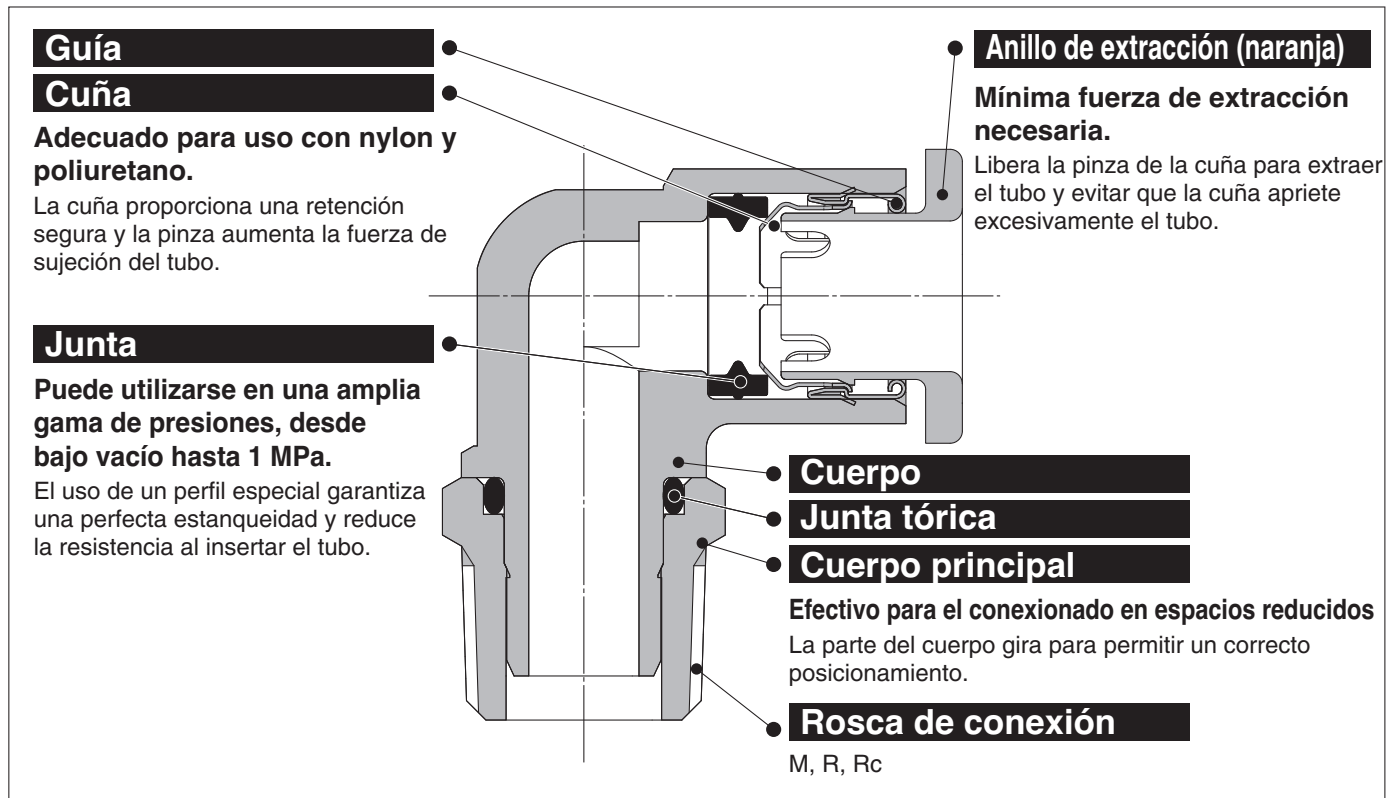
Junta de estanqueidad Sistema métrico Uni

Pulgadas Uni

Modelo ovalado Racordaje instantáneo en pulgadas

Tubo aplicable: pulgadas. Rosca de conexión: M, R, Rc

Serie KQ2



Conexión instantánea de ENTRADA/SALIDA.
Posibilidad de uso con vacío hasta -100 kPa



Tubo aplicable

Material del tubo	FEP, PFA, nylon, nylon flexible, poliuretano
Diám. ext. de tubo	Ø 1/8", Ø 3/16"

Características técnicas

Fluido		Aire, agua *1 *2
Rango de presión de trabajo *3		-100 kPa a 1 MPa
Presión de prueba (a 23 °C)		3 MPa
Temperatura ambiente y de fluido		-5 a 60 °C, Agua: 0 a 40 °C (sin congelación)
Rosca	Rosca	JIS B0203 (rosca cónica)
	Tuerca	JIS B0205 (rosca métrica de paso) JIS B0205 (rosca métrica fina)
Junta en las roscas		Con sellante

*1 Mantenga la sobrepresión por debajo de la presión máxima de trabajo.

*2 No se recomienda usar agua desionizada, ya que puede afectar al material usado en los racores, y por lo tanto, podría degradar la calidad del agua.

*3 No utilice los racores con un detector de fugas o para la retención de vacío, ya que no garantiza una total ausencia de fugas.

Material de piezas principales

Cuerpo	C3604, PBT
Cuerpo principal	C3604 (rosca)
Cuña	Acero inoxidable 304
Guía	Acero inoxidable 304
Anillo de extracción	POM
Sellado junta tórica	NBR
Junta de estanqueidad	Acero inoxidable 304, NBR



Ejecuciones especiales
(Véanse más detalles en la pág. 55).

Forma de pedido

Modelo roscado

KQ2 H 05 - 01 A S 1

Racordaje instantáneo

Modelo

Símbolo	Modelo
H	Recto macho hexagonal
L	Codo orientable
T	T tubo-tubo macho
W	Codo orientable alargado
Y	T derivación tubo-tubo macho
E	Pasamuro tubo-tubo
	Pasamuro hembra-tubo

Diám. ext. de tubo aplicable

Símbolo	Tamaño
01	Ø 1/8"
05	Ø 3/16"

Anillo de extracción ovalado

Método de sellado para rosca macho

Símbolo	Método de sellado
-	Ninguno
S	Con sellante de rosca

Material de rosca/tratamiento de superficie

Símbolo	Material de rosca/tratamiento de superficie
A	Latón
N	Latón + niquelado electrolítico
Pasamuro tubo-tubo	M <input type="checkbox"/> Solo para "Pasamuro tubo-tubo"

* : A, N

Tamaño de conexión

Símbolo	Tamaño
M5	M5 x 0.8
01	1/8
02	1/4
00 *1	Tubos del mismo diámetro

*1 Solo para "Pasamuro tubo-tubo".

Repuestos

Use la siguiente referencia para pedir la junta de estanqueidad para la rosca M5.
Para rosca M5: M-5G2

Para más información sobre las combinaciones de diámetro exterior de tubo aplicable y tamaño de conexión para cada modelo, consulta los diagramas de la página «Dimensiones».



Racordaje instantáneo en pulgadas

Variaciones del modelo ovalado

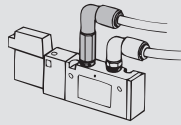
Codo orientable alargado

KQ2W

Pág. 53



Se utiliza, básicamente, junto con un codo orientable. Su altura ampliada permite el conexionado con LED multinivel y evita interferencias entre los racores.



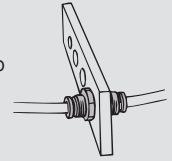
Pasamuro tubo-tubo

KQ2E

Pág. 54



Se usa para conectar el tubo a través de un panel, etc.



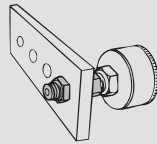
Pasamuro hembra-tubo

KQ2E

Pág. 54



Se usa para conectar la rosca macho y el tubo a través de un panel.



Recto macho hexagonal

KQ2H

Pág. 52



Se usa para conectar una rosca hembra en la misma dirección. Modelos más generales.

T tubo-tubo macho

KQ2T

Pág. 53



Se usa para derivar una rosca hembra en 2 tubos a 90°.

Codo orientable

KQ2L

Pág. 52



Se usa para conectar una rosca hembra en ángulo recto. Modelos más generales.



T derivación tubo-tubo macho



KQ2Y

Pág. 53



Se usa para derivar una rosca hembra en la misma dirección y a 90°.

Tubos técnicos  Conexiones instantáneas 
Unión reducción clavija-tubo / Unión en codo clavija-tubo, etc.

Tubos técnicos  Tubos técnicos 
Codo tubo-tubo / Unión en T / Unión tubo-tubo, etc.

Accesorio

Boquilla / Conector macho, etc.

Para más información, consulta la pág. 31 y siguientes.

Este modelo no es compatible con anillos de extracción ovalados. Consulte el modelo redondo (a partir de la pág. 157).

Y tubo-tubo macho

KQ2U

Pág. 162



⚠ Las llaves tubulares y las llaves Allen pueden interferir con los anillos de extracción ovalados. Véanse más detalles en la pág. 217.

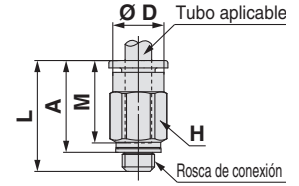
Dimensiones

Recto macho hexagonal: KQ2H (junta de estanqueidad)

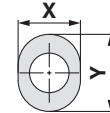


Diám. ext. de tubo aplicable [pulgadas]	Rosca de conexión M	Modelo	H (distancia entre caras)	Ø D	Dimensiones del anillo de extracción		L	A	M	Área efectiva [mm ²]		Conex. mín.	Peso [g]
					X	Y				Nylon	Poliuretano		
Ø 1/8	M5 x 0.8	KQ2H01-M5□1	7	6.9	6.7	9.5	17.3	14.3	13.3	3.0	2.5	2.5	2.7
Ø 3/16	M5 x 0.8	KQ2H05-M5□1	10	8.6	8.4	11	17.6	14.6	13.3	4.0	4.0	2.5	4.6

□: A (Latón), N (Latón + Niquelado electrolítico)



Dimensiones del anillo de extracción



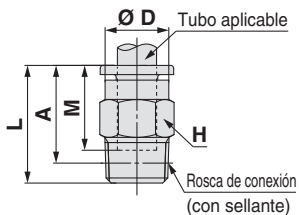
Recto macho hexagonal: KQ2H (sellante)



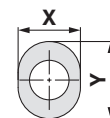
Diám. ext. de tubo aplicable [pulgadas]	Rosca de conexión R	Modelo	H (distancia entre caras)	Ø D	Dimensiones del anillo de extracción		L	A*1	M	Área efectiva [mm ²]		Conex. mín.	Peso [g]
					X	Y				Nylon	Poliuretano		
Ø 1/8	1/8	KQ2H01-01□S1	10	—	6.7	9.5	14	10.9	13.3	3.4	2.9	2.5	6
	1/4	KQ2H01-02□S1	14	—	6.7	9.5	16.7	12	13.3	3.4	2.9	2.5	15.3
Ø 3/16	1/8	KQ2H05-01□S1	10	8.6	8.4	11	17.9	14.8	13.3	7.8	6.5	3.5	6.4
	1/4	KQ2H05-02□S1	14	—	8.4	11	16.7	12	13.3	7.8	6.5	3.5	13.9

□: A (Latón), N (Latón + Niquelado electrolítico)

*1 Dimensiones de referencia tras instalar la rosca R



Dimensiones del anillo de extracción

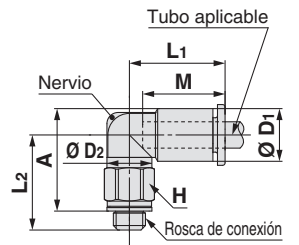


Codo orientable: KQ2L (junta de estanqueidad)

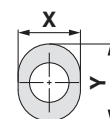


Diám. ext. de tubo aplicable [pulgadas]	Rosca de conexión M	Modelo	H (distancia entre caras)	Ø D1	Dimensiones del anillo de extracción		Ø D2	L1	L2	A	M	Área efectiva [mm ²]		Conex. mín.	Peso [g]	Con un nervio
					X	Y						Nylon	Poliuretano			
Ø 1/8	M5 x 0.8	KQ2L01-M5□1	7	7.1	6.7	9.5	7	15.3	14.3	14.9	13.3	2.6	2.2	2.5	3.1	●

□: A (Latón), N (Latón + Niquelado electrolítico)



Dimensiones del anillo de extracción



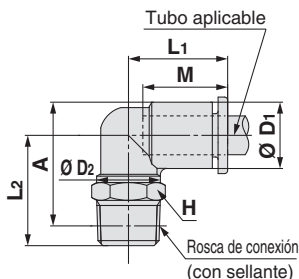
Codo orientable: KQ2L (sellante)



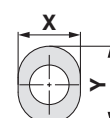
Diám. ext. de tubo aplicable [pulgadas]	Rosca de conexión R	Modelo	H (distancia entre caras)	Ø D1	Dimensiones del anillo de extracción		Ø D2	L1	L2	A*1	M	Área efectiva [mm ²]		Conex. mín.	Peso [g]
					X	Y						Nylon	Poliuretano		
Ø 3/16	1/8	KQ2L05-01□S1	10	9.1	8.4	11	10	15	16.7	18.2	13.3	6.8	5.6	3.5	5
	1/4	KQ2L05-02□S1	14	9.1	8.4	11	10	15	22.2	22.1	13.3	6.8	5.6	3.5	14.5

□: A (Latón), N (Latón + Niquelado electrolítico)

*1 Dimensiones de referencia tras instalar la rosca R



Dimensiones del anillo de extracción



Modelo ovalado

Sistema métrico M, R, Rc

Pulgadas UNF, NPT

Pulgadas M, R, Rc

Sistema métrico G

Sistema métrico R, Rc

Pulgadas NPT

Pulgadas R

Sistema métrico Uni

Pulgadas Uni

Serie KQ2

Modelo ovalado

Tubo aplicable: pulgadas. Rosca de conexión: M, R, Rc

Dimensiones

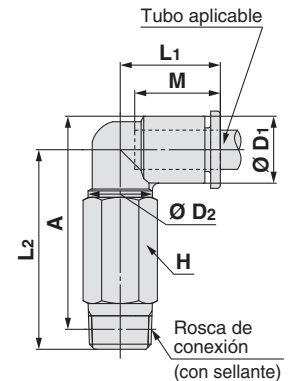
Codo orientable alargado: KQ2W (sellante)



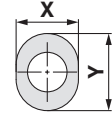
Diám. ext. de tubo aplicable [pulgadas]	Rosca de conexión R	Modelo	H (distancia entre caras)	Ø D1	Dimensiones del anillo de extracción		Ø D2	L1	L2	A*1	M	Área efectiva [mm ²]		Conex. mín.	Peso [g]
					X	Y						Nylon	Poli-uretano		
Ø 3/16	1/8	KQ2W05-01□S1	10	9.1	8.4	11	10	15	30.4	31.8	13.3	6.8	5.6	3.5	11.2
	1/4	KQ2W05-02□S1	14	9.1	8.4	11	10	15	33.8	33.7	13.3	6.8	5.6	3.5	27.7

□: A (Latón), N (Latón + Niquelado electrolytico)

*1 Dimensiones de referencia tras instalar la rosca R



Dimensiones del anillo de extracción



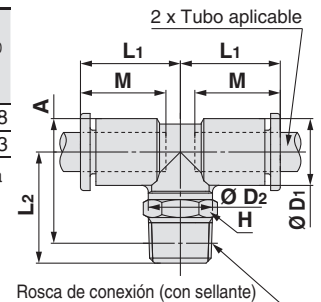
T tubo-tubo macho: KQ2T (sellante)



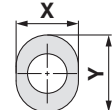
Diám. ext. de tubo aplicable [pulgadas]	Rosca de conexión R	Modelo	H (distancia entre caras)	Ø D1	Dimensiones del anillo de extracción		Ø D2	L1	L2	A*1	M	Área efectiva [mm ²]		Conex. mín.	Peso [g]
					X	Y						Nylon	Poli-uretano		
Ø 3/16	1/8	KQ2T05-01□S1	10	9.1	8.4	11	10	15	16.7	18.1	13.3	8.4	7	3.5	5.8
	1/4	KQ2T05-02□S1	14	9.1	8.4	11	10	15	22.2	22	13.3	8.4	7	3.5	15.3

□: A (Latón), N (Latón + Niquelado electrolytico)

*1 Dimensiones de referencia tras instalar la rosca R



Dimensiones del anillo de extracción



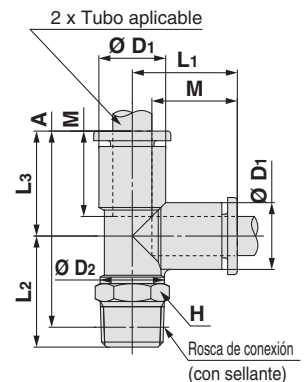
T derivación tubo-tubo macho: KQ2Y (sellante)



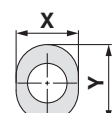
Diám. ext. de tubo aplicable [pulgadas]	Rosca de conexión R	Modelo	H (distancia entre caras)	Ø D1	Dimensiones del anillo de extracción		Ø D2	L1	L2	L3	A*1	M	Área efectiva [mm ²]		Conex. mín.	Peso [g]
					X	Y							Nylon	Poli-uretano		
Ø 3/16	1/8	KQ2Y05-01□S1	10	9.1	8.4	11	10	15.7	16.7	15.7	29.3	13.3	8.4	7	3.5	5.9
	1/4	KQ2Y05-02□S1	14	9.1	8.4	11	10	15.7	22.2	15.7	33.2	13.3	8.4	7	3.5	15.4

□: A (Latón), N (Latón + Niquelado electrolytico)

*1 Dimensiones de referencia tras instalar la rosca R

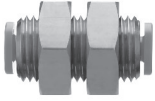


Dimensiones del anillo de extracción



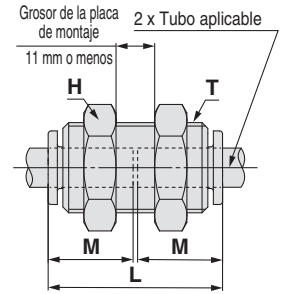
Dimensiones

Pasamuro tubo-tubo: KQ2E

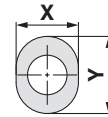


Diám. ext. de tubo aplicable [pulgadas]	Modelo	T (M)	H (distancia entre caras)	Dimensiones del anillo de extracción		L	Orificio de montaje	M	Área efectiva [mm ²]		Conex. mín.	Peso [g]
				X	Y				Nylon	Poli-uretano		
Ø 3/16	KQ2E05-00M□1	M14 x 1	17	8.4	11	27.3	15	13.3	7.8	6.5	3.5	30.5

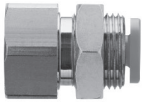
□: A (Latón), N (Latón + Niquelado electrofítico)



Dimensiones del anillo de extracción

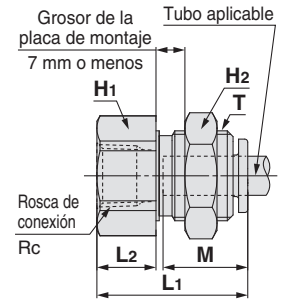


Pasamuro hembra-tubo: KQ2E

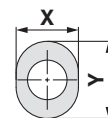


Diám. ext. de tubo aplicable [pulgadas]	Rosca de conexión Rc	Modelo	T (M)	Dimensiones del anillo de extracción		H1 (distancia entre caras)	H2 (distancia entre caras)	L1	L2	Orificio de montaje	M	Área efectiva [mm ²]		Conex. mín.	Peso [g]
				X	Y							Nylon	Poli-uretano		
Ø 3/16	1/8	KQ2E05-01□1	M14 x 1	8.4	11	17	17	23.9	9.5	15	13.3	7.8	6.5	3.5	30.8

□: A (Latón), N (Latón + Niquelado electrofítico)



Dimensiones del anillo de extracción



Modelo ovalado

Sistema métrico M, R, Rc

Pulgadas UNF, NPT

Pulgadas M, R, Rc

Sistema métrico G

Sistema métrico R, Rc

Pulgadas NPT

Pulgadas R

Sistema métrico Uni

Pulgadas Uni

Junta de estanqueidad

Face seal

Junta sellante/Junta de estanqueidad

Serie KQ2

Ejecuciones especiales/Serie para sala limpia/Lista de repuestos

Para más detalles acerca de las dimensiones, especificaciones y plazos de entrega, consulte con SMC.

1 Ejecuciones especiales

Símbolo	Características técnicas
X12	Lubricante: Vaselina blanca Color del anillo de extracción: Blanco
X35 *1	Color del cuerpo: Negro Color del anillo de extracción: Naranja
X41	Con orificio fijo*2

*1 Los siguientes modelos no están disponibles como ejecuciones especiales: Pasamuro tubo-tubo KQ2E, Pasamuro hembra-tubo KQ2E, Recto macho hexagonal KQ2H

*2 Contacte con SMC para conocer disponibilidad.

Las siguientes ejecuciones especiales se suministrarán basándose en los modelos anteriores (serie KQ2). Consulte con SMC.

Símbolo	Características técnicas
X17	Exento de grasa Material elástico: NBR (Con revestimiento fluorado) Color del anillo de extracción: Azul claro
X29	Exento de grasa Material elástico: NBR (Con revestimiento fluorado) Color del anillo de extracción: Azul claro Exenta de cobre (con niquelado electrolítico)
X34	Material elástico: FKM
X39	Exento de grasa Material elástico: NBR (Con revestimiento fluorado) Color del anillo de extracción: Azul claro Sala limpia (Exento de cobre, soplado de aire, doble embalaje, cuerpo de resina: blanco)
X94	Exento de grasa Material elástico: FKM (Con revestimiento fluorado) Color del anillo de extracción: Azul claro

3 Repuestos

Descripción	Ref.	Rosca aplicable
Junta de estanqueidad	M-5G2	M5

Latón

Descripción	Ref.	Modelo aplicable
Tuerca	KQ06-P01A	KQ2E05-00MA1
		KQ2E05-01A1

Latón + niquelado electrolítico

Descripción	Ref.	Modelo aplicable
Tuerca	KQ06-P01N	KQ2E05-00MN1
		KQ2E05-01N1

2 Serie para sala limpia

Consulte con SMC para los modelos aplicables.

Símbolo	Características técnicas
10-	Piezas de latón: Con niquelado electrolítico Lubricante: Grasa fluorada Soplado de aire en una sala limpia Doble embalaje Color del cuerpo de resina y anillo de extracción: Blanco

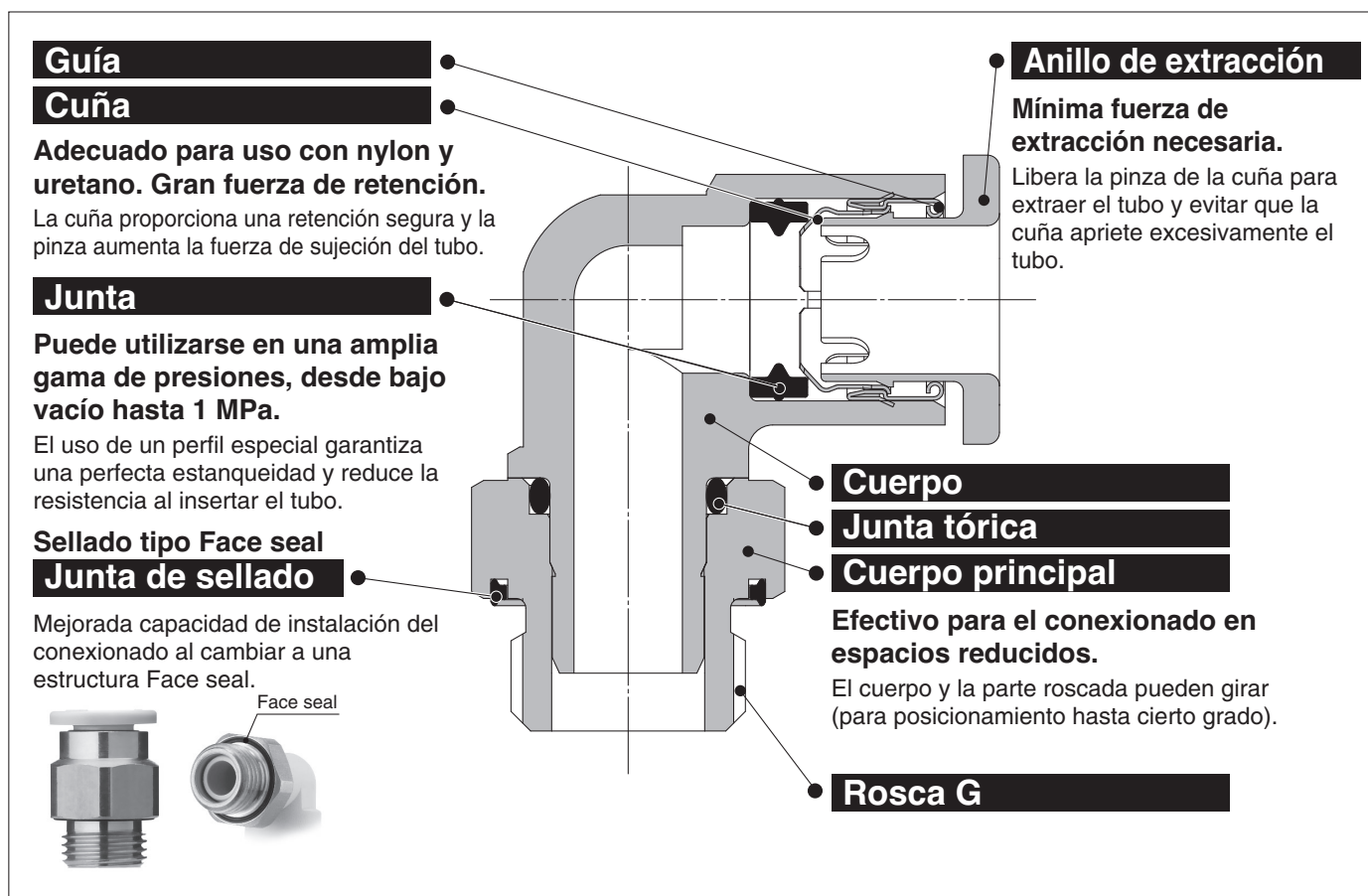
Ejemplo) **10-KQ2H05-02NS1**

Junta de estanqueidad		Face seal		Junta sellante/Junta de estanqueidad	
Pulgadas Uni	Sistema métrico Uni	Pulgadas R	Pulgadas NPT	Pulgadas M, R, Rc	Sistema métrico M, R, Rc
			Sistema métrico R, Rc		Pulgadas UNF, NPT
			Sistema métrico G		

Modelo ovalado Racordaje instantáneo en sistema métrico

Tubo aplicable: sistema métrico. Rosca de conexión: G

Serie KQ2



Aplicable a la rosca paralela para conexión (G).

Reduce drásticamente el tiempo de roscado gracias al sellado de tipo Face seal.



Tubo aplicable

Material del tubo	FEP, PFA, nylon, nylon flexible, poliuretano
Diám. ext. de tubo	Ø 4, Ø 6

Características técnicas

Fluido	Aire, agua *1 *2	
Rango de presión de trabajo *3	-100 kPa a 1 MPa	
Presión de prueba (a 23 °C)	3 MPa	
Temperatura ambiente y de fluido	-5 a 60 °C, Agua: 0 a 40 °C (sin congelación)	
Rosca	Rosca	ISO 16030 (rosca paralela para conexión)
	Tuerca	JIS B0205 (rosca métrica fina)
Junta en las roscas	Junta de sellado	

*1 Mantenga la sobrepresión por debajo de la presión máxima de trabajo.

*2 No se recomienda usar agua desionizada, ya que puede afectar al material usado en los racores, y por lo tanto, podría degradar la calidad del agua.

*3 No utilice los racores con un detector de fugas o para la retención de vacío, ya que no garantiza una total ausencia de fugas.

Material de piezas principales

Cuerpo	C3604, PBT
Cuerpo principal	C3604 (rosca)
Cuña	Acero inoxidable 304
Guía	Acero inoxidable 304
Anillo de extracción	POM
Sellado, junta tórica, junta de sellado	NBR

Forma de pedido

Modelo roscado

KQ2 H 06 - G01 A 1

Racordaje instantáneo

Modelo

Símbolo	Modelo
H	Recto macho hexagonal
S	Recto macho cilíndrico
F	Recto hembra hexagonal
L	Codo orientable
V	Codo orientable tornillo hexagonal
W	Codo orientable alargado
T	T tubo-tubo macho
Y	T derivación tubo-tubo macho
E	Pasamuro hembra-tubo

Anillo de extracción ovalado

Material de rosca/tratamiento de superficie

Símbolo	Material de rosca/tratamiento de superficie
A	Latón
N	Latón + niquelado electrolítico

Tamaño de conexión

	Símbolo	Tamaño
Conexión roscada	G01	G 1/8
	G02	G 1/4
	G03	G 3/8

Diám. ext. de tubo aplicable

Símbolo	Tamaño
04	Ø 4
06	Ø 6

Para más información sobre las combinaciones de diámetro exterior de tubo aplicable y tamaño de conexión para cada modelo, consulta los diagramas de la página «Dimensiones».

Modelo ovalado



Junta sellante/Junta de estanqueidad

Sistema métrico M, R, Rc

Pulgadas UNF, NPT

Pulgadas M, R, Rc

Face seal

Sistema métrico R, Rc

Pulgadas NPT

Pulgadas R

Junta de estanqueidad

Sistema métrico Uni

Pulgadas Uni

Racordaje instantáneo en sistema métrico

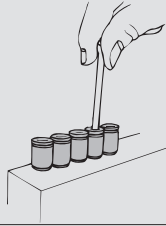
Variaciones del modelo ovalado

Recto macho cilíndrico

KQ2S Pág. 60



La cabeza hueca hexagonal interna permite el apriete con una llave hexagonal en espacios reducidos.

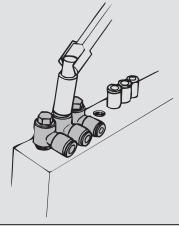


Codo orientable tornillo hexagonal

KQ2V Pág. 61



La cabeza hexagonal del cuerpo permite el apriete con una llave tubular en espacios reducidos.

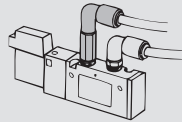


Codo orientable alargado

KQ2W Pág. 61



Se utiliza, básicamente, junto con un codo orientable. Su altura ampliada permite el conexionado con LED multinivel y evita interferencias entre los racores.

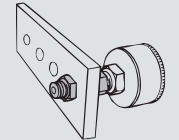


Pasamuro hembra-tubo

KQ2E Pág. 62



Se usa para conectar la rosca macho y el tubo a través de un panel, etc.



Recto macho hexagonal

KQ2H Pág. 60



Se usa para conectar una rosca hembra en la misma dirección. Modelos más generales.

Codo orientable

KQ2L Pág. 60



Se usa para conectar una rosca hembra en ángulo recto. Modelos más generales.

T derivación tubo-tubo macho

KQ2Y Pág. 62



Se usa para derivar una rosca hembra en la misma dirección y a 90°.

Recto hembra hexagonal

KQ2F Pág. 60



Se usa para conectar una rosca macho de un manómetro, etc.

T tubo-tubo macho

KQ2T Pág. 61



Se usa para derivar una rosca hembra en 2 tubos a 90°.

Tubos técnicos Conexiones instantáneas
Unión reducción clavija-tubo / Unión en codo clavija-tubo, etc.

Tubos técnicos Tubos técnicos
Codo tubo-tubo / Unión en T / Unión tubo-tubo, etc.

Accesorio

Boquilla / Conector macho, etc.

Para más información, consulta la pág. 7 y siguientes.

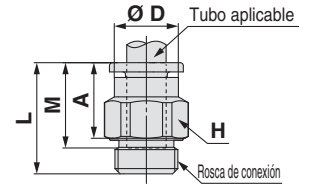
Dimensiones

Recto macho hexagonal: KQ2H (Face seal)

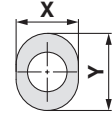


Diám. ext. de tubo aplicable [mm]	Rosca de conexión G	Modelo	H (distancia entre caras)	Ø D	Dimensiones del anillo de extracción		L	A	M	Área efectiva [mm ²]		Conex. mín.	Peso [g]
					X	Y				Nylon	Poliuretano		
Ø 4	1/8	KQ2H04-G01□1	12	7.9	7.7	10	17.1	11.6	13.3	4.8	3.4	3	7.7
	1/4	KQ2H04-G02□1	17	—	7.7	10	15.4	8.9	13.3	4.8	3.4	3	16.8
Ø 6	1/8	KQ2H06-G01□1	12	9.9	9.7	12	17.3	11.8	13.3	13.1	10.4	4.5	6.6
	1/4	KQ2H06-G02□1	17	—	9.7	12	15.4	8.9	13.3	13.1	10.4	4.5	14.8
	3/8	KQ2H06-G03□1	21	—	9.7	12	16.4	8.9	13.3	13.1	10.4	4.5	27.1

□: A (Latón), N (Latón + Niquelado electrolítico)



Dimensiones del anillo de extracción

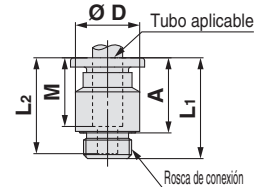


Recto macho cilíndrico: KQ2S (Face seal)

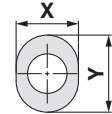


Diám. ext. de tubo aplicable [mm]	Rosca de conexión G	Modelo	H (distancia entre caras)	Ø D	Dimensiones del anillo de extracción		L ₁	L ₂	A	M	Área efectiva [mm ²]		Conex. mín.	Peso [g]
					X	Y					Nylon	Poliuretano		
Ø 4	1/8	KQ2S04-G01□1	3	13	7.7	10	20.6	19.6	15.1	13.3	4.1	3.6	3.1	11.6
Ø 6	1/8	KQ2S06-G01□1	4	13	9.7	12	19.8	18.8	14.3	13.3	10	9.9	4.1	9.7
	1/4	KQ2S06-G02□1	4	18	9.7	12	19.8	18.8	13.3	13.3	10.7	10	4.1	18

□: A (Latón), N (Latón + Niquelado electrolítico)



Dimensiones del anillo de extracción

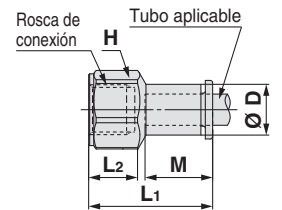


Recto hembra hexagonal: KQ2F

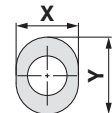


Diám. ext. de tubo aplicable [mm]	Rosca de conexión G	Modelo	H (distancia entre caras)	Ø D	Dimensiones del anillo de extracción		L ₁	L ₂	M	Área efectiva [mm ²]		Conex. mín.	Peso [g]
					X	Y				Nylon	Poliuretano		
Ø 4	1/8	KQ2F04-G01□1	14	7.9	7.7	10	24.7	9.5	13.3	5.6	4	3	12.4
	1/4	KQ2F04-G02□1	17	7.9	7.7	10	30.1	13.9	13.3	5.6	4	3	21.3
Ø 6	1/8	KQ2F06-G01□1	14	9.9	9.7	12	24.3	9.5	13.3	13.1	10.4	4.5	12.6
	1/4	KQ2F06-G02□1	17	9.9	9.7	12	29.6	13.9	13.3	13.1	10.4	4.5	21.4
	3/8	KQ2F06-G03□1	21	9.9	9.7	12	31.1	13.7	13.3	13.1	10.4	4.5	29.6

□: A (Latón), N (Latón + Niquelado electrolítico)



Dimensiones del anillo de extracción

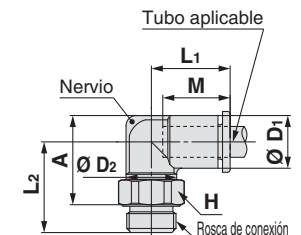


Codo orientable: KQ2L (Face seal)

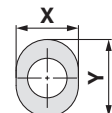


Diám. ext. de tubo aplicable [mm]	Rosca de conexión G	Modelo	H (distancia entre caras)	Ø D ₁	Dimensiones del anillo de extracción		Ø D ₂	L ₁	L ₂	A	M	Área efectiva [mm ²]		Conex. mín.	Peso [g]	Con un nervio
					X	Y						Nylon	Poliuretano			
Ø 4	1/8	KQ2L04-G01□1	12	8.2	7.7	10	10	14.8	16.8	15.4	13.3	4.6	3.3	3	6.3	●
	1/4	KQ2L04-G02□1	17	8.2	7.7	10	10	14.8	20.3	17.9	13.3	4.6	3.3	3	16.7	●
Ø 6	1/8	KQ2L06-G01□1	12	10.4	9.7	12	10	15.5	17.9	17.6	13.3	11.4	9	4.5	6.7	—
	1/4	KQ2L06-G02□1	17	10.4	9.7	12	10	15.5	21.4	20.1	13.3	11.4	9	4.5	17.2	—
	3/8	KQ2L06-G03□1	21	10.4	9.7	12	10	15.5	22.4	20.1	13.3	11.4	9	4.5	28.9	—

□: A (Latón), N (Latón + Niquelado electrolítico)



Dimensiones del anillo de extracción



Modelo ovalado

Sistema métrico M, R, Rc

Junta sellante/Junta de estanqueidad Pulgadas UNF, NPT

Pulgadas M, R, Rc

Sistema métrico G

Sistema métrico R, Rc

Face seal Pulgadas NPT

Pulgadas R

Junta de estanqueidad Sistema métrico Uni

Pulgadas Uni

Serie KQ2

Modelo ovalado

Tubo aplicable: sistema métrico. Rosca de conexión: G

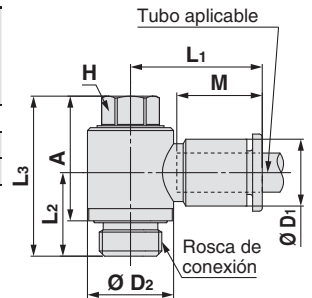
Dimensiones

Codo orientable tornillo hexagonal: KQ2V (Face seal)

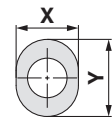


Diám. ext. de tubo aplicable [mm]	Rosca de conexión G	Modelo	H (distancia entre caras)	Ø D1	Dimensiones del anillo de extracción		Ø D2	L1	L2	L3	A	M	Área efectiva [mm ²]		Conex. mín.	Peso [g]
					X	Y							Nylon	Poliuretano		
Ø 4	1/8	KQ2V04-G01□1	8	8.2	7.7	10	13.4	19.3	13	24.9	19.4	13.3	2.9	2.9	3	12.9
	1/4	KQ2V04-G02□1	8	10.4	9.7	12	13.4	20.5	13	24.9	19.4	13.3	7.5	5.9	4.5	13.2
Ø 6	1/8	KQ2V06-G01□1	10	10.4	9.7	12	18	19.9	15	27.6	21.1	13.3	7.5	5.9	4.5	22.7
	1/4	KQ2V06-G02□1	10	10.4	9.7	12	18	19.9	15	27.6	21.1	13.3	7.5	5.9	4.5	22.7

□: A (Latón), N (Latón + Niquelado electrolítico)



Dimensiones del anillo de extracción

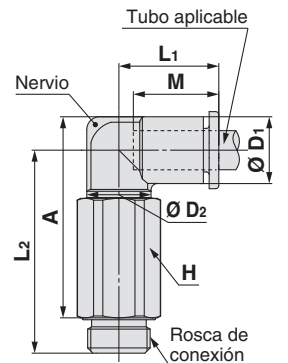


Codo orientable alargado: KQ2W (Face seal)

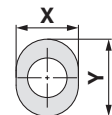


Diám. ext. de tubo aplicable [mm]	Rosca de conexión G	Modelo	H (distancia entre caras)	Ø D1	Dimensiones del anillo de extracción		Ø D2	L1	L2	A	M	Área efectiva [mm ²]		Conex. mín.	Peso [g]	Con un nervio
					X	Y						Nylon	Poliuretano			
Ø 4	1/8	KQ2W04-G01□1	12	8.2	7.7	10	10	14.8	30.5	29.1	13.3	4	4	3	16.5	●
	1/4	KQ2W04-G02□1	17	8.2	7.7	10	10	14.8	31.2	28.8	13.3	4	4	3	35.8	●
Ø 6	1/8	KQ2W06-G01□1	12	10.4	9.7	12	10	15.5	31.6	31.3	13.3	10.9	8.6	4.5	17	—
	1/4	KQ2W06-G02□1	17	10.4	9.7	12	10	15.5	32.3	31	13.3	10.9	8.6	4.5	36.2	—
	3/8	KQ2W06-G03□1	21	10.4	9.7	12	10	15.5	33.3	31	13.3	10.9	8.6	4.5	59.4	—

□: A (Latón), N (Latón + Niquelado electrolítico)



Dimensiones del anillo de extracción

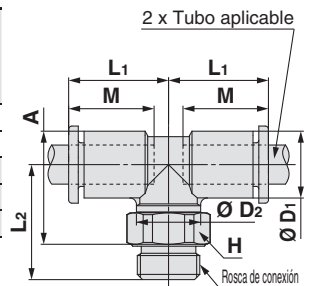


T tubo-tubo macho: KQ2T (Face seal)

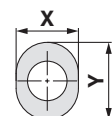


Diám. ext. de tubo aplicable [mm]	Rosca de conexión G	Modelo	H (distancia entre caras)	Ø D1	Dimensiones del anillo de extracción		Ø D2	L1	L2	A	M	Área efectiva [mm ²]		Conex. mín.	Peso [g]
					X	Y						Nylon	Poliuretano		
Ø 4	1/8	KQ2T04-G01□1	12	8.2	7.7	10	10	14.8	16.8	15.4	13.3	6	4.1	3	7
	1/4	KQ2T04-G02□1	17	8.2	7.7	10	10	14.8	20.3	17.9	13.3	6	4.1	3	17.4
Ø 6	1/8	KQ2T06-G01□1	12	10.4	9.7	12	10	15.5	17.9	17.6	13.3	13.9	11	4.5	7.6
	1/4	KQ2T06-G02□1	17	10.4	9.7	12	10	15.5	21.4	20.1	13.3	13.9	11	4.5	18.1
	3/8	KQ2T06-G03□1	21	10.4	9.7	12	10	15.5	22.4	20.1	13.3	13.9	11	4.5	29.8

□: A (Latón), N (Latón + Niquelado electrolítico)



Dimensiones del anillo de extracción



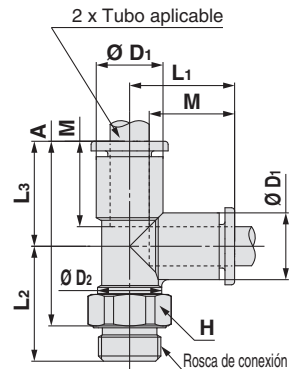
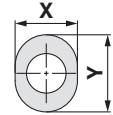
Dimensiones

T derivación tubo-tubo macho: KQ2Y (Face seal)

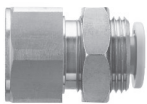


Diám. ext. de tubo aplicable [mm]	Rosca de conexión G	Modelo	H (distancia entre caras)	Ø D1	Dimensiones del anillo de extracción		Ø D2	L1	L2	L3	A	M	Área efectiva [mm ²]		Conex. min.	Peso [g]
					X	Y							Nylon	Poli-uretano		
Ø 4	1/8	KQ2Y04-G01□1	12	8.2	7.7	10	10	15.3	16.8	15.3	26.6	13.3	6.4	4.4	3	7
	1/4	KQ2Y04-G02□1	17	8.2	7.7	10	10	15.3	20.3	15.3	29.1	13.3	6.4	4.4	3	17.5
Ø 6	1/8	KQ2Y06-G01□1	12	10.4	9.7	12	10	16.3	17.9	16.3	28.7	13.3	13.4	10.6	4.5	7.7
	1/4	KQ2Y06-G02□1	17	10.4	9.7	12	10	16.3	21.4	16.3	31.2	13.3	13.4	10.6	4.5	18.2
	3/8	KQ2Y06-G03□1	21	10.4	9.7	12	10	16.3	22.4	16.3	31.2	13.3	13.4	10.6	4.5	29.9

□: A (Latón), N (Latón + Niquelado electrolytico)

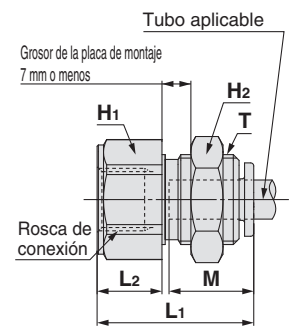
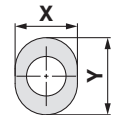

Dimensiones del anillo de extracción


Pasamuro hembra-tubo: KQ2E



Diám. ext. de tubo aplicable [mm]	Rosca de conexión G	Modelo	T (M)	H1 (distancia entre caras)	H2 (distancia entre caras)	L1	L2	Dimensiones del anillo de extracción		Orificio de montaje	M	Área efectiva [mm ²]		Conex. min.	Peso [g]
								X	Y			Nylon	Poli-uretano		
Ø 4	1/8	KQ2E04-G01□1	M12 x 1	14	14	25.1	10.7	7.7	10	13	13.3	5.6	4	3	21.3
	1/4	KQ2E04-G02□1	M12 x 1	17	14	30.7	16.3	7.7	10	13	13.3	5.6	4	3	31.5
Ø 6	1/8	KQ2E06-G01□1	M14 x 1	17	17	24.5	10.1	9.7	12	15	13.3	13.1	10.4	4.5	29.8
	1/4	KQ2E06-G02□1	M14 x 1	17	17	30	15.6	9.7	12	15	13.3	13.1	10.4	4.5	32.8
	3/8	KQ2E06-G03□1	M14 x 1	21	17	32	17.6	9.7	12	15	13.3	13.1	10.4	4.5	45.5

□: A (Latón), N (Latón + Niquelado electrolytico)


Dimensiones del anillo de extracción

Modelo ovalado

Sistema métrico M, R, Rc
Pulgadas UNF, NPT
Pulgadas M, R, Rc
Sistema métrico G
Face seal
Pulgadas NPT
Pulgadas R
Sistema métrico Uni
Sistema métrico R, Rc
Pulgadas Uni
Junta de estanqueidad
Pulgadas Uni
Sistema métrico Uni
Pulgadas Uni

Serie KQ2

Repuestos

Para más detalles acerca de las dimensiones, especificaciones y plazos de entrega, consulte con SMC.

1 Repuestos

Latón

Descripción	Ref.	Modelo aplicable
Tuerca	KQ04-P01A	KQ2E04-G01A1, KQ2E04-G02A1
	KQ06-P01A	KQ2E06-G01A1, KQ2E06-G02A1, KQ2E06-G03A1

Latón + niquelado electrolítico

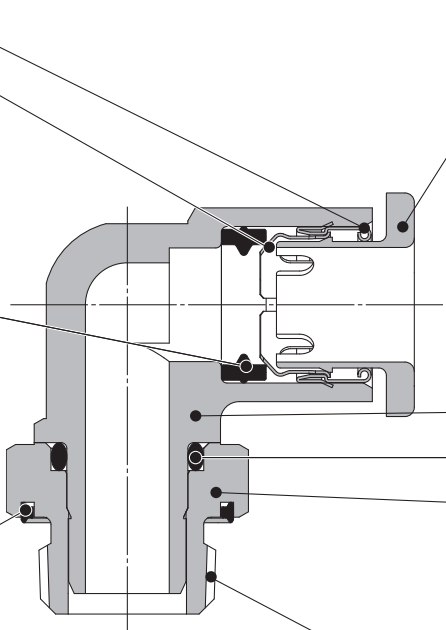
Descripción	Ref.	Modelo aplicable
Tuerca	KQ04-P01N	KQ2E04-G01N1, KQ2E04-G02N1
	KQ06-P01N	KQ2E06-G01N1, KQ2E06-G02N1, KQ2E06-G03N1

Junta de estanqueidad		Face seal		Junta sellante/Junta de estanqueidad	
Pulgadas Uni	Sistema métrico Uni	Pulgadas R	Pulgadas NPT	Pulgadas M, R, Rc	Sistema métrico M, R, Rc
			Sistema métrico R, Rc	Pulgadas UNF, NPT	
					Sistema métrico G

Modelo ovalado Racordaje instantáneo en sistema métrico

Tubo aplicable: sistema métrico. Rosca de conexión: R, Rc

Serie KQ2



Guía
Cuña

Adecuado para uso con nylon y poliuretano. Gran fuerza de retención. La cuña proporciona una retención segura y la pinza aumenta la fuerza de sujeción del tubo.

Junta

Puede utilizarse en una amplia gama de presiones, desde bajo vacío hasta 1 MPa. El uso de un perfil especial garantiza una perfecta estanqueidad y reduce la resistencia al insertar el tubo.

Sellado tipo Face seal
Junta de sellado

Mejorada capacidad de instalación del conexionado al cambiar a una estructura Face seal.

Anillo de extracción

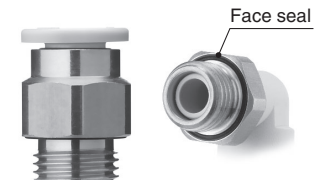
Mínima fuerza de extracción necesaria. Libera la pinza de la cuña para extraer el tubo y evitar que la cuña apriete excesivamente el tubo.

Cuerpo
Junta tórica
Cuerpo principal

Efectivo para el conexionado en espacios reducidos. La parte del cuerpo gira para permitir un correcto posicionamiento.

Rosca de conexión

R, Rc



Conexión instantánea de ENTRADA/SALIDA.
Posibilidad de uso con vacío hasta -100 kPa.

Reduce drásticamente el tiempo de roscado gracias al sellado de tipo Face seal.



Tubo aplicable

Material del tubo	FEP, PFA, nylon, nylon flexible, poliuretano
Diám. ext. de tubo	Ø 3.2, Ø 4, Ø 6

Características técnicas

Fluido		Aire, agua *1 *2
Rango de presión de trabajo *3		-100 kPa a 1 MPa
Presión de prueba (a 23 °C)		3 MPa
Temperatura ambiente y de fluido		-5 a 60 °C, Agua: 0 a 40 °C (sin congelación)
Rosca	Rosca	JIS B0203 (rosca cónica)
	Tuerca	JIS B0205 (rosca métrica de paso)
Junta en las roscas		JIS B0205 (rosca métrica fina)
Junta de sellado		Junta de sellado

*1 Mantenga la sobrepresión por debajo de la presión máxima de trabajo.

*2 No se recomienda usar agua desionizada, ya que puede afectar al material usado en los racores, y por lo tanto, podría degradar la calidad del agua.

*3 No utilice los racores con un detector de fugas o para la retención de vacío, ya que no garantiza una total ausencia de fugas.

Material de piezas principales

Cuerpo	C3604, PBT
Cuerpo principal	C3604 (rosca)
Cuña	Acero inoxidable 304
Guía	Acero inoxidable 304
Anillo de extracción	POM
Sellado junta tórica, junta de sellado	NBR

Forma de pedido

Modelo roscado

KQ2 H 06 - 01 A P 1

Racordaje instantáneo

Modelo

Símbolo	Modelo
H	Recto macho hexagonal
S	Recto macho cilíndrico
L	Codo orientable
K	Codo orientable 45°
V	Codo orientable tornillo hexagonal
VS	Codo orientable tornillo Allen
VF	Codo orientable macho-hembra
VD	Codo orientable doble vertical
VT	Codo orientable triple vertical
W	Codo orientable alargado
T	T tubo-tubo macho
Y	T derivación tubo-tubo macho
D	Codo tridimensional macho-tubo-tubo

Para más información sobre las combinaciones de diámetro exterior de tubo aplicable y tamaño de conexión para cada modelo, consulta los diagramas de la página «Dimensiones».

Anillo de extracción ovalado

Face-seal

Material de rosca/tratamiento de superficie

Símbolo	Material de rosca/tratamiento de superficie
A	Latón
N	Latón + niquelado electrolítico

Tamaño de conexión/Diám. ext. de tubo aplicable

Símbolo	Tamaño
01	R 1/8, Rc 1/8
02	R 1/4, Rc 1/4
03	R 3/8, Rc 3/8

Diám. ext. de tubo aplicable

Símbolo	Tamaño
23	Ø 3.2
04	Ø 4
06	Ø 6

Modelo ovalado



Junta sellante/Junta de estanqueidad

Sistema métrico M, R, Rc

Pulgadas UNF, NPT

Pulgadas M, R, Rc

Junta de estanqueidad

Sistema métrico G

Face seal

Sistema métrico R, Rc

Pulgadas NPT

Pulgadas R

Junta de estanqueidad

Sistema métrico Uni

Pulgadas Uni

Racordaje instantáneo en sistema métrico

Variaciones del modelo ovalado

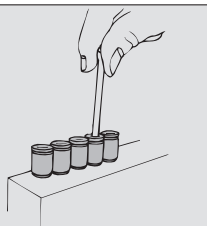
Recto macho cilíndrico

KQ2S

Pág. 68



La cabeza hueca hexagonal interna permite el apriete con una llave hexagonal en espacios reducidos.



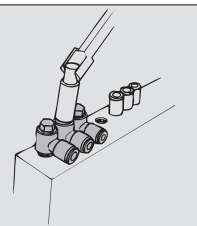
Codo orientable tornillo hexagonal

KQ2V

Pág. 69



La cabeza hexagonal del cuerpo permite el apriete con una llave tubular en espacios reducidos.



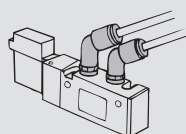
Codo orientable 45°

KQ2K

Pág. 68



Se usa para conectar una rosca hembra a 45°. Modelo intermedio entre el recto macho y el codo orientable.



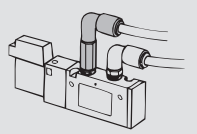
Codo orientable alargado

KQ2W

Pág. 71



Se utiliza, básicamente, junto con un codo orientable. Su altura ampliada permite el conexionado con LED multinivel y evita interferencias entre los racores.



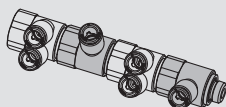
Codo orientable macho-hembra

KQ2VF

Pág. 69



Se usa para derivar una rosca macho o hembra en la misma dirección y a 90°. Posibilidad de múltiples conexiones.



Recto macho hexagonal

KQ2H

Pág. 68



Se usa para conectar una rosca hembra en la misma dirección. Modelos más generales.

Codo orientable tornillo Allen

KQ2VS

Pág. 69



La cabeza hueca hexagonal de la parte superior permite el apriete con una llave hexagonal en espacios reducidos.

T derivación tubo-tubo macho

KQ2Y

Pág. 71



Se usa para derivar una rosca hembra en la misma dirección y a 90°.

Codo orientable

KQ2L

Pág. 68



Se usa para conectar una rosca hembra en ángulo recto. Modelos más generales.

Codo orientable doble vertical

KQ2VD

Pág. 70



Se usa para derivar una rosca hembra a 2 tubos en ángulo recto. Dos piezas separadas giran 360°.

Codo tridimensional macho-tubo-tubo

KQ2D

Pág. 72



Se usa para derivar una rosca hembra a 2 ángulos rectos.

T tubo-tubo macho

KQ2T

Pág. 71



Se usa para derivar una rosca hembra en 2 tubos a 90°.

Codo orientable triple vertical

KQ2VT

Pág. 70



Se usa para derivar una rosca hembra a 3 tubos en ángulo recto. Tres piezas separadas giran 360°.

Tubos técnicos Conexiones instantáneas
Unión reducción clavija-tubo / Unión en codo clavija-tubo, etc.

Tubos técnicos Tubos técnicos
Codo tubo-tubo / Unión en T / Unión tubo-tubo, etc.

Accesorio

Boquilla / Conector macho, etc.

Para más información, consulta la pág. 7 y siguientes.

Los siguientes modelos no son compatibles con anillos de extracción ovalados. Consulte el modelo redondo (a partir de la pág. 173).

Codo orientable macho-hembra doble horizontal

KQ2ZF

Pág. 180



Codo orientable de derivación

KQ2LU

Pág. 177



Codo orientable tubo-tubo

KQ2Z

Pág. 180



Codo orientable cuádruple

KQ2ZD

Pág. 180



Codo orientable séxtuple

KQ2ZT

Pág. 181



Y cuádruple de diámetro diferente

KQ2UD

Pág. 184



Y tubo-tubo macho

KQ2U

Pág. 183



⚠ Las llaves tubulares y las llaves Allen pueden interferir con los anillos de extracción ovalados. Véanse más detalles en la pág. 217.

Dimensiones

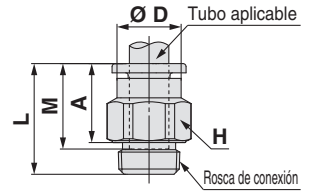
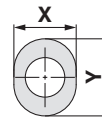
Recto macho hexagonal: KQ2H (Face seal)



Diám. ext. de tubo aplicable [mm]	Rosca de conexión R	Modelo	H (distancia entre caras)	Ø D	Dimensiones del anillo de extracción		L	A	M	Área efectiva [mm ²]		Conex. mín.	Peso [g]
					X	Y				Nylon	Poliuretano		
Ø 3.2	1/8	KQ2H23-01□P1	12	6.9	6.7	9.5	14.1	8.9	13.3	3.4	2.9	2.5	6.3
	1/4	KQ2H23-02□P1	17	—	6.7	9.5	15	7.4	13.3	3.4	2.9	2.5	15.1
Ø 4	1/8	KQ2H04-01□P1	12	7.9	7.7	10	16.4	11.2	13.3	4.8	3.4	3	6.9
	1/4	KQ2H04-02□P1	17	—	7.7	10	15	7.4	13.3	4.8	3.4	3	14.5
Ø 6	1/8	KQ2H06-01□P1	12	9.9	9.7	12	17.2	12	13.3	13.1	10.4	4.5	6.5
	1/4	KQ2H06-02□P1	17	—	9.7	12	14	6.4	13.3	13.1	10.4	4.5	10.6
	3/8	KQ2H06-03□P1	21	—	9.7	12	15.2	7.6	13.3	13.1	10.4	4.5	22.8

□: A (Latón), N (Latón + Niquelado electrolítico)

Dimensiones del anillo de extracción



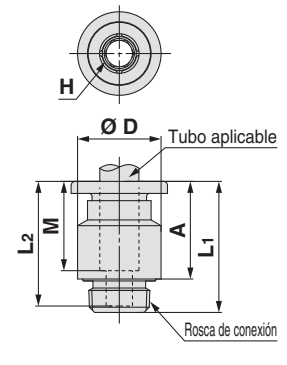
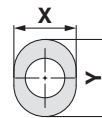
Recto macho cilíndrico: KQ2S (Face seal)



Diám. ext. de tubo aplicable [mm]	Rosca de conexión R	Modelo	H (distancia entre caras)	Ø D	Dimensiones del anillo de extracción		L ₁	L ₂	A	M	Área efectiva [mm ²]		Conex. mín.	Peso [g]
					X	Y					Nylon	Poliuretano		
Ø 4	1/8	KQ2S04-01□P1	3	13	7.7	10	20.6	19.6	15.4	13.3	4.1	3.6	3.1	11.6
Ø 6	1/8	KQ2S06-01□P1	4	13	9.7	12	19.8	18.8	14.6	13.3	10	10	4	9.6
	1/4	KQ2S06-02□P1	4	18	9.7	12	19.8	18.8	12.2	13.3	10.7	10	4.1	16.3

□: A (Latón), N (Latón + Niquelado electrolítico)

Dimensiones del anillo de extracción



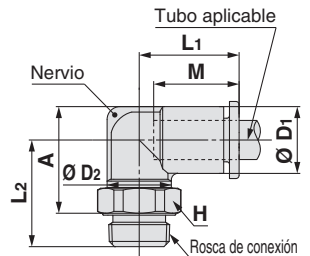
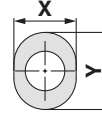
Codo orientable: KQ2L (Face seal)



Diám. ext. de tubo aplicable [mm]	Rosca de conexión R	Modelo	H (distancia entre caras)	Ø D ₁	Dimensiones del anillo de extracción		Ø D ₂	L ₁	L ₂	A	M	Área efectiva [mm ²]		Conex. mín.	Peso [g]	Con un nervio
					X	Y						Nylon	Poliuretano			
Ø 3.2	1/8	KQ2L23-01□P1	12	7.1	6.7	9.5	10	14.5	16	14.3	13.3	3	2.5	2.5	5.1	—
	1/4	KQ2L23-02□P1	17	7.1	6.7	9.5	10	14.5	19.4	15.3	13.3	3	2.5	2.5	14.3	—
Ø 4	1/8	KQ2L04-01□P1	12	8.2	7.7	10	10	14.8	15.5	14.4	13.3	4.6	3.3	3	5.2	●
	1/4	KQ2L04-02□P1	17	8.2	7.7	10	10	14.8	19.9	16.4	13.3	4.6	3.3	3	14.5	●
Ø 6	1/8	KQ2L06-01□P1	12	10.4	9.7	12	10	15.5	16.6	16.6	13.3	11.4	9	4.5	5.7	—
	1/4	KQ2L06-02□P1	17	10.4	9.7	12	10	15.5	21	18.6	13.3	11.4	9	4.5	15	—
	3/8	KQ2L06-03□P1	21	10.4	9.7	12	10	15.5	23	20.6	13.3	11.4	9	4.5	30.2	—

□: A (Latón), N (Latón + Niquelado electrolítico)

Dimensiones del anillo de extracción



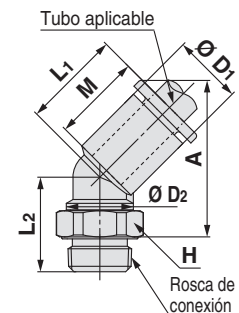
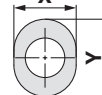
Codo orientable 45°: KQ2K (Face seal)



Diám. ext. de tubo aplicable [mm]	Rosca de conexión R	Modelo	H (distancia entre caras)	Ø D ₁	Dimensiones del anillo de extracción		Ø D ₂	L ₁	L ₂	A	M	Área efectiva [mm ²]		Conex. mín.	Peso [g]
					X	Y						Nylon	Poliuretano		
Ø 4	1/8	KQ2K04-01□P1	12	8.2	7.7	10	10	14.4	12	19.5	13.3	4.8	3.4	3	5.1
	1/4	KQ2K04-02□P1	17	8.2	7.7	10	10	14.4	15.4	20.5	13.3	4.8	3.4	3	14.3
Ø 6	1/8	KQ2K06-01□P1	12	10.4	9.7	12	10	14.7	14.1	22.5	13.3	8.7	6.9	4.5	5.5
	1/4	KQ2K06-02□P1	17	10.4	9.7	12	10	14.7	17.5	23.5	13.3	8.7	6.9	4.5	14.7
	3/8	KQ2K06-03□P1	21	10.4	9.7	12	10	14.7	19.5	25.5	13.3	8.7	6.9	4.5	29.9

□: A (Latón), N (Latón + Niquelado electrolítico)

Dimensiones del anillo de extracción



Modelo ovalado

Junta sellante/Junta de estanqueidad

Sistema métrico M, R, Rc

Pulgadas UNF, NPT

Pulgadas M, R, Rc

Sistema métrico G

Sistema métrico R, Rc

Face seal

Sistema métrico NPT

Pulgadas NPT

Pulgadas R

Junta de estanqueidad

Sistema métrico Uni

Pulgadas Uni

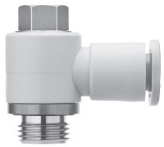
Serie KQ2

Modelo ovalado

Tubo aplicable: sistema métrico. Rosca de conexión: R, Rc

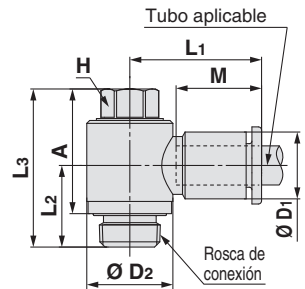
Dimensiones

Codo orientable tornillo hexagonal: KQ2V (Face seal)

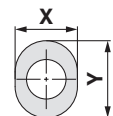


Diám. ext. de tubo aplicable [mm]	Rosca de conexión R	Modelo	H (distancia entre caras)	Ø D1	Dimensiones del anillo de extracción		Ø D2	L1	L2	L3	A	M	Área efectiva [mm ²]		Conex. min.	Peso [g]
					X	Y							Nylon	Poliuretano		
Ø 4	1/8	KQ2V04-01□P1	8	8.2	7.7	10	13.4	19.3	12.7	24.6	19.4	13.3	2.9	2.9	3	12.6
Ø 6	1/8	KQ2V06-01□P1	8	10.4	9.7	12	13.4	20.5	12.7	24.6	19.4	13.3	7.5	5.9	4.5	12.9
	1/4	KQ2V06-02□P1	10	10.4	9.7	12	18	19.9	16.1	28.7	21.1	13.3	7.5	5.9	4.5	23.2

□: A (Latón), N (Latón + Niquelado electrolítico)



Dimensiones del anillo de extracción

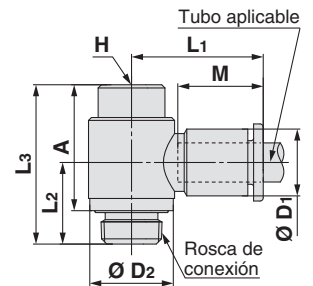


Codo orientable tornillo Allen: KQ2VS (Face seal)

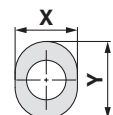


Diám. ext. de tubo aplicable [mm]	Rosca de conexión R	Modelo	H (distancia entre caras)	Ø D1	Dimensiones del anillo de extracción		Ø D2	L1	L2	L3	A	M	Área efectiva [mm ²]		Conex. min.	Peso [g]
					X	Y							Nylon	Poliuretano		
Ø 4	1/8	KQ2VS04-01□P1	6	8.2	7.7	10	13.4	19.3	12.7	24.8	19.6	13.3	2.9	2.9	3	12.6
Ø 6	1/8	KQ2VS06-01□P1	6	10.4	9.7	12	13.4	20.5	12.7	24.8	19.6	13.3	7.5	5.9	4.5	12.9
	1/4	KQ2VS06-02□P1	6	10.4	9.7	12	18	19.9	16.1	24.7	17.1	13.3	7.5	5.9	4.5	19.2

□: A (Latón), N (Latón + Niquelado electrolítico)



Dimensiones del anillo de extracción

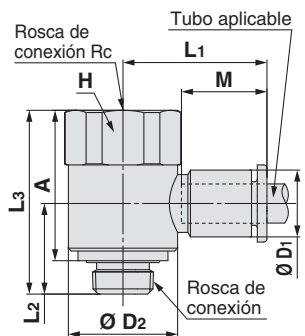


Codo orientable macho-hembra: KQ2VF (Face seal)

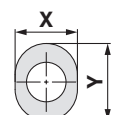


Diám. ext. de tubo aplicable [mm]	Rosca de conexión R, Rc	Modelo	H (distancia entre caras)	Ø D1	Dimensiones del anillo de extracción		Ø D2	L1	L2	L3	A	M	Área efectiva [mm ²]		Conex. min.	Peso [g]
					X	Y							Nylon	Poliuretano		
Ø 4	1/8	KQ2VF04-01□P1	17	8.2	7.7	10	17	21.2	14.1	28.6	23.4	13.3	2.9	2.9	3	28.5
Ø 6	1/8	KQ2VF06-01□P1	17	10.4	9.7	12	17	22.4	14.1	28.6	23.4	13.3	7.5	5.9	4.5	28.9
	1/4	KQ2VF06-02□P1	22	10.4	9.7	12	21.7	23.2	17.6	36.4	28.8	13.3	7.5	5.9	4.5	60.3

□: A (Latón), N (Latón + Niquelado electrolítico)



Dimensiones del anillo de extracción



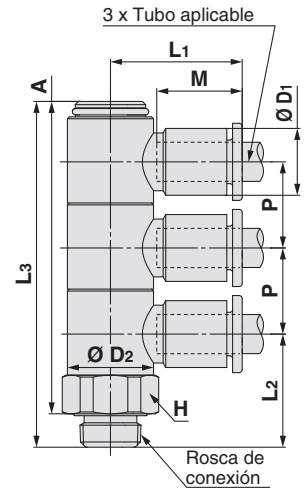
Dimensiones

Codo orientable triple vertical: KQ2VT (Face seal)

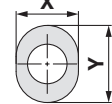


Diám. ext. de tubo aplicable [mm]	Rosca de conexión R	Modelo	H distancia entre caras	Ø D1	Dimensiones del anillo de extracción		Ø D2	L1	L2	L3	A	M	P	Área efectiva [mm ²]		Conex. mín.	Peso [g]
					X	Y								Nylon	Poli-urelano		
Ø 4	1/8	KQ2VT04-01□P1	14	8.2	7.7	10	13.4	19.3	17.6	53.8	48.6	13.3	13.4	2.9	2.9	3	27.5
	1/4	KQ2VT04-02□P1	17	8.2	7.7	10	13.4	19.3	21	57.2	49.6	13.3	13.4	2.9	2.9	3	36.8
	3/8	KQ2VT04-03□P1	21	8.2	7.7	10	13.4	19.3	23	59.2	51.6	13.3	13.4	2.9	2.9	3	54.4
Ø 6	1/8	KQ2VT06-01□P1	14	10.4	9.7	12	13.4	20.5	17.6	53.8	48.6	13.3	13.4	7.5	5.9	4.5	28.5
	1/4	KQ2VT06-02□P1	17	10.4	9.7	12	13.4	20.5	21	57.2	49.6	13.3	13.4	7.5	5.9	4.5	37.8
	3/8	KQ2VT06-03□P1	21	10.4	9.7	12	13.4	20.5	23	59.2	51.6	13.3	13.4	7.5	5.9	4.5	55.4

□: A (Latón), N (Latón + Niquelado electrolítico)



Dimensiones del anillo de extracción

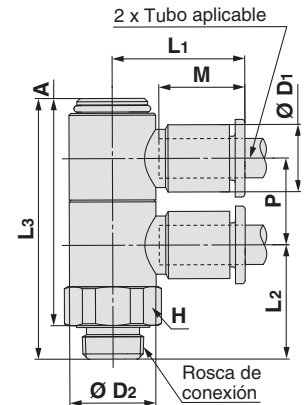


Codo orientable doble vertical: KQ2VD (Face seal)

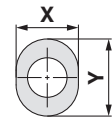


Diám. ext. de tubo aplicable [mm]	Rosca de conexión R	Modelo	H distancia entre caras	Ø D1	Dimensiones del anillo de extracción		Ø D2	L1	L2	L3	A	M	P	Área efectiva [mm ²]		Conex. mín.	Peso [g]
					X	Y								Nylon	Poli-urelano		
Ø 4	1/8	KQ2VD04-01□P1	14	8.2	7.7	10	13.4	19.3	17.6	40.3	35.1	13.3	13.4	2.9	2.9	3	22
	1/4	KQ2VD04-02□P1	17	8.2	7.7	10	13.4	19.3	21	43.7	36.1	13.3	13.4	2.9	2.9	3	31.2
	3/8	KQ2VD04-03□P1	21	8.2	7.7	10	13.4	19.3	23	45.7	38.1	13.3	13.4	2.9	2.9	3	48.7
Ø 6	1/8	KQ2VD06-01□P1	14	10.4	9.7	12	13.4	20.5	17.6	40.3	35.1	13.3	13.4	7.5	5.9	4.5	22.6
	1/4	KQ2VD06-02□P1	17	10.4	9.7	12	13.4	20.5	21	43.7	36.1	13.3	13.4	7.5	5.9	4.5	31.8
	3/8	KQ2VD06-03□P1	21	10.4	9.7	12	13.4	20.5	23	45.7	38.1	13.3	13.4	7.5	5.9	4.5	49.3

□: A (Latón), N (Latón + Niquelado electrolítico)



Dimensiones del anillo de extracción



Modelo ovalado

Sistema métrico M, R, Rc

Pulgadas UNF, NPT

Pulgadas M, R, Rc

Sistema métrico G

Sistema métrico R, Rc

Pulgadas NPT

Pulgadas R

Sistema métrico Uni

Pulgadas Uni

Serie KQ2

Modelo ovalado

Tubo aplicable: sistema métrico. Rosca de conexión: R, Rc

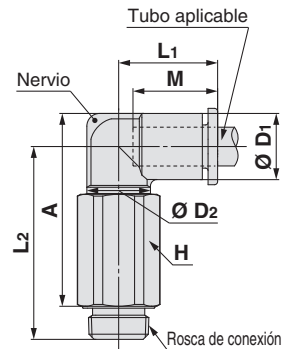
Dimensiones

Codo orientable alargado: KQ2W (Face seal)

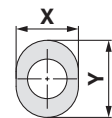


Diám. ext. de tubo aplicable [mm]	Rosca de conexión R	Modelo	H (distancia entre caras)	Ø D1	Dimensiones del anillo de extracción			Ø D2	L1	L2	A	M	Área efectiva [mm ²]		Conex. min.	Peso [g]	Con un nervio
					X	Y	Nylon						Poliuretano				
Ø 3.2	1/8	KQ2W23-01□P1	12	7.1	6.7	9.5	10	14.5	29.6	28	13.3	2.8	2.4	2.5	15.3	—	
	1/4	KQ2W23-02□P1	17	7.1	6.7	9.5	10	14.5	31	27	13.3	2.8	2.4	2.5	34.6	—	
Ø 4	1/8	KQ2W04-01□P1	12	8.2	7.7	10	10	14.8	29.2	28.1	13.3	4	4	3	15.5	●	
	1/4	KQ2W04-02□P1	17	8.2	7.7	10	10	14.8	31.5	28	13.3	4	4	3	34.9	●	
Ø 6	1/8	KQ2W06-01□P1	12	10.4	9.7	12	10	15.5	30.3	30.3	13.3	10.9	8.6	4.5	15.9	—	
	1/4	KQ2W06-02□P1	17	10.4	9.7	12	10	15.5	32.6	30.2	13.3	10.9	8.6	4.5	35.3	—	
	3/8	KQ2W06-03□P1	21	10.4	9.7	12	10	15.5	34.6	32.2	13.3	10.9	8.6	4.5	62.8	—	

□: A (Latón), N (Latón + Niquelado electrolítico)



Dimensiones del anillo de extracción

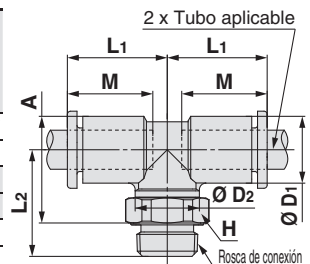


T tubo-tubo macho: KQ2T (Face seal)

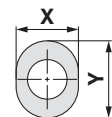


Diám. ext. de tubo aplicable [mm]	Rosca de conexión R	Modelo	H (distancia entre caras)	Ø D1	Dimensiones del anillo de extracción			Ø D2	L1	L2	A	M	Área efectiva [mm ²]		Conex. min.	Peso [g]
					X	Y	Nylon						Poliuretano			
Ø 3.2	1/8	KQ2T23-01□P1	12	7.1	6.7	9.5	10	14.5	15.9	14.3	13.3	3.4	2.9	2.5	5.7	
	1/4	KQ2T23-02□P1	17	7.1	6.7	9.5	10	14.5	19.3	15.3	13.3	3.4	2.9	2.5	14.9	
Ø 4	1/8	KQ2T04-01□P1	12	8.2	7.7	10	10	14.8	15.5	14.4	13.3	6	4.1	3	5.9	
	1/4	KQ2T04-02□P1	17	8.2	7.7	10	10	14.8	19.9	16.4	13.3	6	4.1	3	15.2	
Ø 6	1/8	KQ2T06-01□P1	12	10.4	9.7	12	10	15.5	16.6	16.6	13.3	13.9	11	4.5	6.6	
	1/4	KQ2T06-02□P1	17	10.4	9.7	12	10	15.5	21	18.6	13.3	13.9	11	4.5	15.9	
	3/8	KQ2T06-03□P1	21	10.4	9.7	12	10	15.5	23	20.6	13.3	13.9	11	4.5	31.1	

□: A (Latón), N (Latón + Niquelado electrolítico)



Dimensiones del anillo de extracción

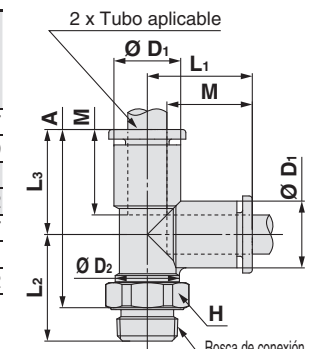


T derivación tubo-tubo macho: KQ2Y (Face seal)

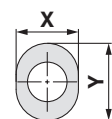


Diám. ext. de tubo aplicable [mm]	Rosca de conexión R	Modelo	H (distancia entre caras)	Ø D1	Dimensiones del anillo de extracción			Ø D2	L1	L2	L3	A	M	Área efectiva [mm ²]		Conex. min.	Peso [g]
					X	Y	Nylon							Poliuretano			
Ø 3.2	1/8	KQ2Y23-01□P1	12	7.1	6.7	9.5	10	14.9	15.9	14.9	25.7	13.3	3.4	2.9	2.5	5.7	
	1/4	KQ2Y23-02□P1	17	7.1	6.7	9.5	10	14.9	19.3	14.9	26.7	13.3	3.4	2.9	2.5	14.9	
Ø 4	1/8	KQ2Y04-01□P1	12	8.2	7.7	10	10	15.3	15.5	15.3	25.6	13.3	6.4	4.4	3	6	
	1/4	KQ2Y04-02□P1	17	8.2	7.7	10	10	15.3	19.9	15.3	27.6	13.3	6.4	4.4	3	15.2	
Ø 6	1/8	KQ2Y06-01□P1	12	10.4	9.7	12	10	16.3	16.6	16.3	27.7	13.3	13.4	10.6	4.5	6.7	
	1/4	KQ2Y06-02□P1	17	10.4	9.7	12	10	16.3	21	16.3	29.7	13.3	13.4	10.6	4.5	16	
	3/8	KQ2Y06-03□P1	21	10.4	9.7	12	10	16.3	23	16.3	31.7	13.3	13.4	10.6	4.5	31.2	

□: A (Latón), N (Latón + Niquelado electrolítico)



Dimensiones del anillo de extracción



Racordaje instantáneo en sistema métrico *Serie KQ2*

Modelo ovalado

Tubo aplicable: sistema métrico. Rosca de conexión: R, Rc

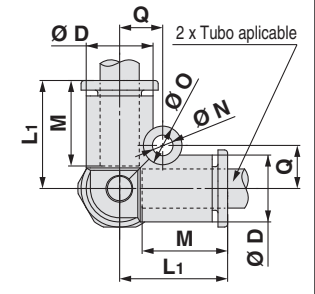
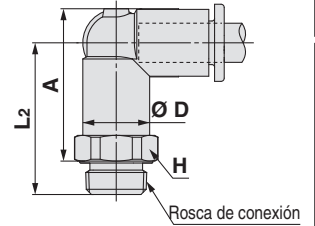
Dimensiones

Codo tridimensional macho-tubo-tubo: KQ2D (Face seal)

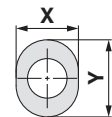


Diám. ext. de tubo aplicable [mm]	Rosca de conexión R	Modelo	H (distancia entre caras)	Ø D	Dimensiones del anillo de extracción					Orificio de montaje					Área efectiva [mm ²]	Conex. mín.	Peso [g]	
					X	Y	L1	L2	A	M	Q	Ø O	Ø N	Grosor				Nylon
Ø 4	1/8	KQ2D04-01□P1	12	8.2	7.7	10	15.8	22.6	21.5	13.3	5.7	6	3.2	8.2	6	6	3.6	9.1
	1/4	KQ2D04-02□P1	17	8.2	7.7	10	15.8	26	22.5	13.3	5.7	6	3.2	8.2	6	6	3.6	19
Ø 6	1/8	KQ2D06-01□P1	12	10.4	9.7	12	16.8	23.6	23.6	13.3	6.7	6	3.2	10.4	13.9	11	5.4	9.7
	1/4	KQ2D06-02□P1	17	10.4	9.7	12	16.8	27	24.6	13.3	6.7	6	3.2	10.4	13.9	11	5.4	19.3
	3/8	KQ2D06-03□P1	21	10.4	9.7	12	16.8	26.5	24.1	13.3	6.7	6	3.2	10.4	13.9	11	5.4	27.6

□: A (Latón), N (Latón + Niquelado electrolítico)



Dimensiones del anillo de extracción



Modelo ovalado



Sistema métrico M, R, Rc

Junta sellante/Junta de estanqueidad Pulgadas UNF, NPT

Pulgadas M, R, Rc

Sistema métrico G

Sistema métrico R, Rc

Face seal Pulgadas NPT

Pulgadas R

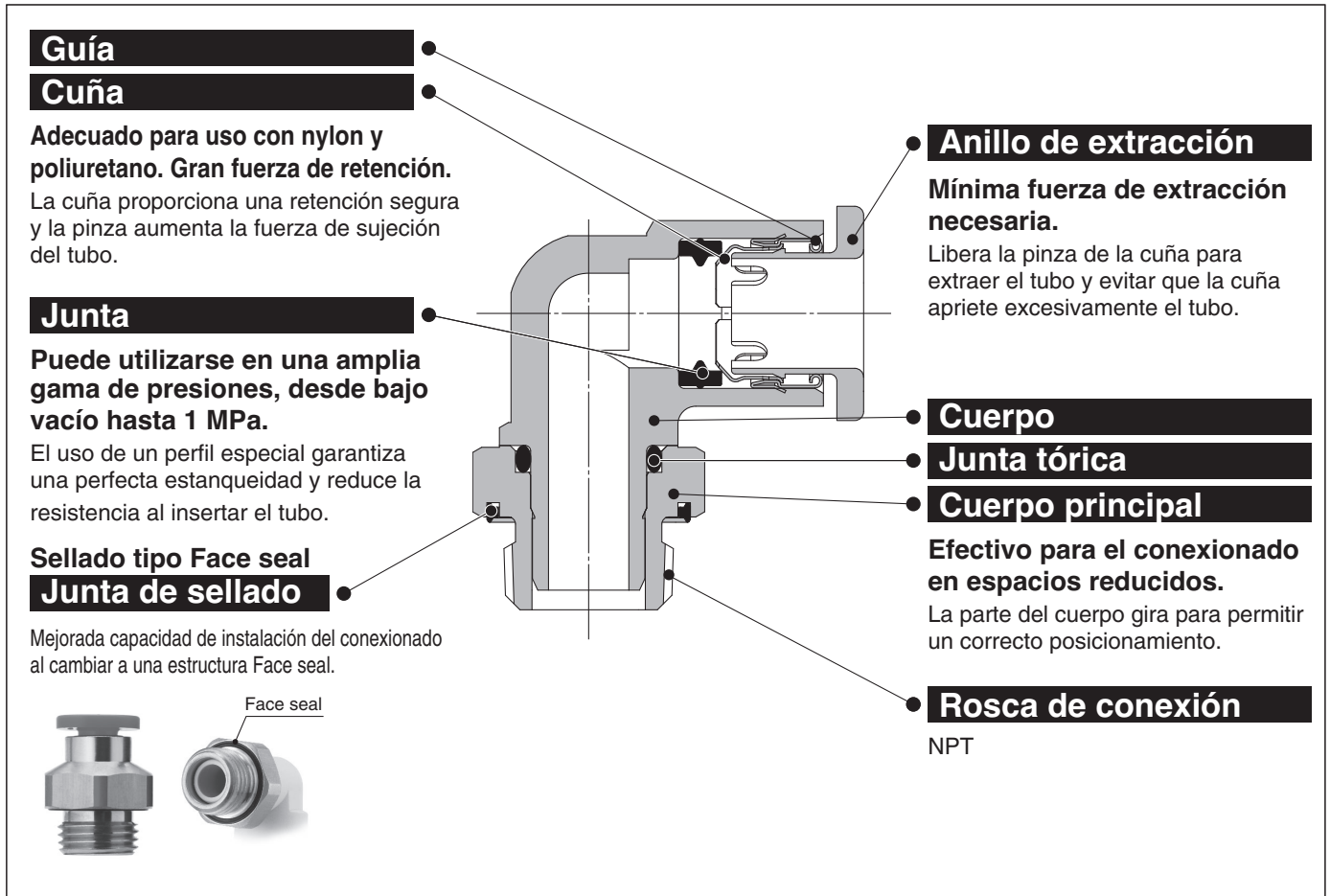
Junta de estanqueidad Sistema métrico Uni

Pulgadas Uni

Modelo ovalado Racordaje instantáneo en pulgadas

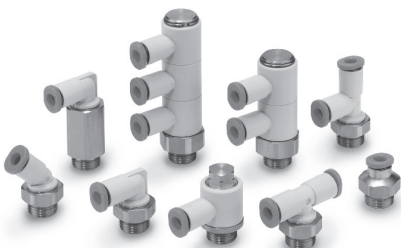
Tubo aplicable: pulgadas. Rosca de conexión: NPT

Serie KQ2



Conexión instantánea de ENTRADA/SALIDA.
Posibilidad de uso con vacío hasta -100 kPa.

Reduce drásticamente el tiempo de roscado gracias al sellado de tipo face seal.



Tubo aplicable

Material del tubo	FEP, PFA, nylon, nylon flexible, poliuretano
Diám. ext. de tubo	Ø 1/8", Ø 5/32", Ø 3/16"

Características técnicas

Fluido		Aire, agua *1 *2
Rango de presión de trabajo *3		-100 kPa a 1 MPa
Presión de prueba (a 23 °C)		3 MPa
Temperatura ambiente y de fluido		--5 a 60 °C, Agua: 0 a 40 °C (sin congelación)
Rosca	Rosca	ANSI/ASME1.20.1 (rosca NPT) JIS B0208 (rosca UNF)
	Tuerca	JIS B0208 (rosca UNF)
Junta en las roscas		Junta de sellado

*1 Mantenga la sobrepresión por debajo de la presión máxima de trabajo.

*2 No se recomienda usar agua desionizada, ya que puede afectar al material usado en los racores, y por lo tanto, podría degradar la calidad del agua.

*3 No utilice los racores con un detector de fugas o para la retención de vacío, ya que no garantiza una total ausencia de fugas.

Material de piezas principales

Cuerpo	C3604, PBT
Cuerpo principal	C3604 (rosca)
Cuña	Acero inoxidable 304
Guía	Acero inoxidable 304
Anillo de extracción	POM
Sellado junta tórica, junta de sellado	NBR

Forma de pedido

Modelo roscado

KQ2 H 05 - 34 A P 1

Racordaje instantáneo

Modelo

Símbolo	Modelo
H	Recto macho hexagonal
S	Recto macho cilíndrico
L	Codo orientable
K	Codo orientable 45°
V	Codo orientable tornillo hexagonal
VS	Codo orientable tornillo Allen
VF	Codo orientable macho-hembra
VD	Codo orientable doble vertical
VT	Codo orientable triple vertical
W	Codo orientable alargado
T	T tubo-tubo macho
Y	T derivación tubo-tubo macho

Anillo de extracción ovalado

Face seal

Material de rosca/tratamiento de superficie

Símbolo	Material de rosca/tratamiento de superficie
A	Latón
N	Latón + níquelado electrolítico

Tamaño de conexión/Diám. ext. de tubo aplicable

Símbolo	Tamaño	
Conexión roscada	33	NPT 1/16
	34	NPT 1/8
	35	NPT 1/4

Diám. ext. de tubo aplicable

Símbolo	Tamaño
01	Ø 1/8"
03	Ø 5/32"
05	Ø 3/16"

Para más información sobre las combinaciones de diámetro exterior de tubo aplicable y tamaño de conexión para cada modelo, consulta los diagramas de la página «Dimensiones».

Modelo ovalado



Junta sellante/Junta de estanqueidad

Sistema métrico M, R, Rc

Pulgadas UNF, NPT

Pulgadas M, R, Rc

Sistema métrico G

Face seal

Sistema métrico R, Rc

Pulgadas NPT

Pulgadas R

Junta de estanqueidad

Sistema métrico Uni

Pulgadas Uni

Racordaje instantáneo en pulgadas

Variaciones del modelo ovalado

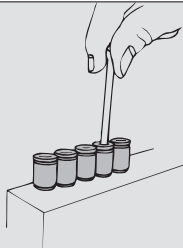
Recto macho cilíndrico

KQ2S

Pág. 76



La cabeza hueca hexagonal interna permite el apriete con una llave hexagonal en espacios reducidos.



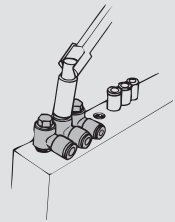
Codo orientable tornillo hexagonal

KQ2V

Pág. 77



La cabeza hexagonal del cuerpo permite el apriete con una llave tubular en espacios reducidos.



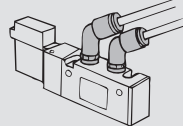
Codo orientable 45°

KQ2K

Pág. 77



Se usa para conectar una rosca hembra a 45°. Modelo intermedio entre el recto macho hexagonal y el codo orientable.



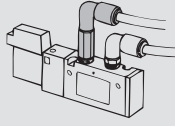
Codo orientable alargado

KQ2W

Pág. 79



Se utiliza, básicamente, junto con un codo orientable. Su altura ampliada permite el conexionado con LED multinivel y evita interferencias entre los racores.



Recto macho hexagonal

KQ2H

Pág. 76



Se usa para conectar una rosca hembra en la misma dirección. Modelos más generales.

Codo orientable macho-hembra

KQ2VF

Pág. 78



Se usa para derivar una rosca macho o hembra en la misma dirección y a 90°. Posibilidad de múltiples conexiones.

T tubo-tubo macho

KQ2T

Pág. 79



Se usa para derivar una rosca hembra en 2 tubos a 90°.

Codo orientable

KQ2L

Pág. 76



Se usa para conectar una rosca hembra en ángulo recto. Modelos más generales.

Codo orientable doble vertical

KQ2VD

Pág. 78



Se usa para derivar una rosca hembra a 2 tubos en ángulo recto. Dos piezas separadas giran 360°.

T derivación tubo-tubo macho

KQ2Y

Pág. 79



Se usa para derivar una rosca hembra en la misma dirección y a 90°.

Codo orientable tornillo Allen

KQ2VS

Pág. 77



La cabeza hueca hexagonal de la parte superior permite el apriete con una llave hexagonal en espacios reducidos.

Codo orientable triple vertical

KQ2VT

Pág. 78



Se usa para derivar una rosca hembra a 3 tubos en ángulo recto. Tres piezas separadas giran 360°.

Tubos técnicos Conexiones instantáneas
Unión reducción clavija-tubo / Unión en codo clavija-tubo, etc.

Tubos técnicos Tubos técnicos
Codo tubo-tubo / Unión en T / Unión tubo-tubo, etc.

Accesorio

Boquilla / Conector macho, etc.

Para más información, consulta la pág. 31 y siguientes.

Los siguientes modelos no son compatibles con anillos de extracción ovalados. Consulte el modelo redondo (a partir de la pág. 185).

Codo orientable tubo-tubo

KQ2Z

Pág. 191



Codo orientable cuádruple

KQ2ZD

Pág. 192



Codo orientable séxtuple

KQ2ZT

Pág. 192



Y tubo-tubo macho

KQ2U

Pág. 194



⚠ Las llaves tubulares y las llaves Allen pueden interferir con los anillos de extracción ovalados. Véanse más detalles en la pág. 217.

Racordaje instantáneo en pulgadas **Serie KQ2**

Modelo ovalado

Tubo aplicable: pulgadas. Rosca de conexión: NPT

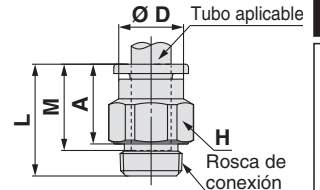
Dimensiones

Recto macho hexagonal: KQ2H (Face seal)

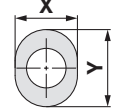


Diám. ext. de tubo aplicable [pulgadas]	Rosca de conexión NPT	Modelo	H (distancia entre caras)	Ø D	Dimensiones del anillo de extracción		L	A	M	Área efectiva [mm ²]		Conex. min.	Peso [g]
					X	Y				Nylon	Poli-uretano		
Ø 1/8	1/16	KQ2H01-33□P1	11.11	6.7	6.7	9.5	16.8	11.4	13.3	3	2.5	2.5	14.9
	1/8	KQ2H01-34□P1	12.7	6.7	6.7	9.5	14.3	8.9	13.3	3	2.5	2.5	8.7
	1/4	KQ2H01-35□P1	17.46	6.7	6.7	9.5	15.6	7.5	13.3	3.4	2.9	2.5	16.6
Ø 5/32	1/16	KQ2H03-33□P1	11.11	7.7	7.7	10	19	13.6	13.3	4.8	3.4	3	13.9
	1/8	KQ2H03-34□P1	12.7	7.7	7.7	10	16.4	11	13.3	4.8	3.4	3	7.6
	1/4	KQ2H03-35□P1	17.46	7.7	7.7	10	15.6	7.5	13.3	4.8	3.4	3	16
Ø 3/16	1/8	KQ2H05-34□P1	12.7	8.3	8.4	11	16.9	11.5	13.3	7.8	6.5	3.6	7.8
	1/4	KQ2H05-35□P1	17.46	8.3	8.4	11	15.6	7.5	13.3	7.8	6.5	3.5	15.3

□: A (Latón), N (Latón + Niquelado electrolítico)



Dimensiones del anillo de extracción

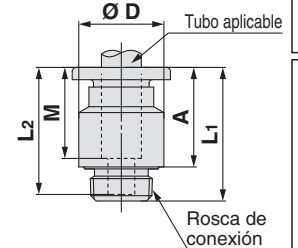


Recto macho cilíndrico: KQ2S (Face seal)

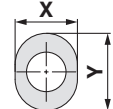


Diám. ext. de tubo aplicable [pulgadas]	Rosca de conexión NPT	Modelo	H (distancia entre caras)	Ø D	Dimensiones del anillo de extracción		L ₁	L ₂	A	M	Área efectiva [mm ²]		Conex. min.	Peso [g]
					X	Y					Nylon	Poli-uretano		
Ø 5/32	1/16	KQ2S03-33□P1	2.78	12	7.7	10	19	16.3	13.6	13.3	4.1	3.6	2.8	7.5
	1/8	KQ2S03-34□P1	2.78	14	7.7	10	17.3	16.3	11.9	13.3	4.1	3.6	2.8	9.2
Ø 3/16	1/8	KQ2S05-34□P1	3.57	14	8.4	11	19.8	18.8	14.4	13.3	7.8	6.5	3.6	11.7

□: A (Latón), N (Latón + Niquelado electrolítico)



Dimensiones del anillo de extracción

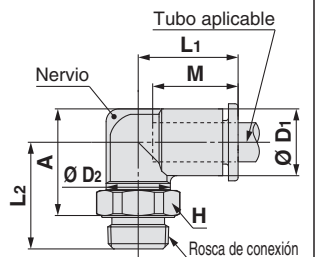


Codo orientable: KQ2L (Face seal)

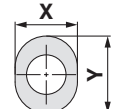


Diám. ext. de tubo aplicable [pulgadas]	Rosca de conexión NPT	Modelo	H (distancia entre caras)	Ø D ₁	Dimensiones del anillo de extracción		Ø D ₂	L ₁	L ₂	A	M	Área efectiva [mm ²]		Conex. min.	Peso [g]	Con un nervio
					X	Y						Nylon	Poli-uretano			
Ø 1/8	1/16	KQ2L01-33□P1	11.11	7.1	6.7	9.5	10	14.5	21.6	19.8	13.3	3	2.5	2.5	14.6	—
	1/8	KQ2L01-34□P1	12.7	7.1	6.7	9.5	10	14.5	16.7	14.9	13.3	3	2.5	2.5	6.1	—
	1/4	KQ2L01-35□P1	17.46	7.1	6.7	9.5	10	14.5	21.4	16.9	13.3	3	2.5	2.5	18.3	—
Ø 5/32	1/16	KQ2L03-33□P1	11.11	8.2	7.7	10	10	14.8	21.1	19.8	13.3	4.6	3.3	3	14.9	●
	1/8	KQ2L03-34□P1	12.7	8.2	7.7	10	10	14.8	16.2	14.9	13.3	4.6	3.3	3	6.3	●
Ø 3/16	1/4	KQ2L03-35□P1	17.46	8.2	7.7	10	10	14.8	21.9	17.9	13.3	4.6	3.3	3	18.5	●
	1/8	KQ2L05-34□P1	12.7	9.1	8.4	11	10	15	16.7	15.8	13.3	6.8	5.6	3.5	6.5	—
Ø 3/16	1/4	KQ2L05-35□P1	17.46	9.1	8.4	11	10	15	22.4	18.8	13.3	6.8	5.6	3.5	18.7	—

□: A (Latón), N (Latón + Niquelado electrolítico)



Dimensiones del anillo de extracción



Modelo ovalado

Sistema métrico M, R, Rc

Junta sellante/Junta de estanqueidad

Pulgadas UNF, NPT

Pulgadas M, R, Rc

Pulgadas M, R, Rc

Sistema métrico G

Sistema métrico R, Rc

Sistema métrico R, Rc

Face seal

Pulgadas NPT

Pulgadas R

Pulgadas Uni

Junta de estanqueidad

Sistema métrico Uni

Pulgadas Uni

Serie KQ2

Modelo ovalado

Tubo aplicable: pulgadas. Rosca de conexión: NPT

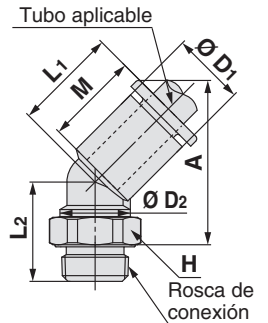
Dimensiones

Codo orientable 45°: KQ2K (Face seal)

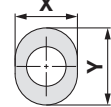


Diám. ext. de tubo aplicable [pulgadas]	Rosca de conexión NPT	Modelo	H (distancia entre caras)	Ø D1	Dimensiones del anillo de extracción		Ø D2	L1	L2	A	M	Área efectiva [mm ²]		Conex. min.	Peso [g]
					X	Y						Nylon	Poliuretano		
Ø 1/8	1/8	KQ2K01-34□P1	12.7	7.1	6.7	9.5	10	14.3	12.7	19.6	13.3	3	2.5	2.5	5.9
Ø 5/32	1/8	KQ2K03-34□P1	12.7	8.2	7.7	10	10	14.4	12.7	20	13.3	4.8	3.4	3	6.1
Ø 3/16	1/8	KQ2K05-34□P1	12.7	9.1	8.4	11	10	14.5	13.2	20.9	13.3	6.8	5.6	3.5	6.3

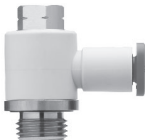
□: A (Latón), N (Latón + Niquelado electrolítico)



Dimensiones del anillo de extracción

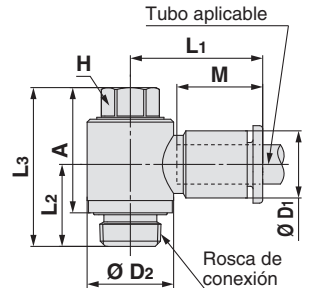


Codo orientable tornillo hexagonal: KQ2V (Face seal)

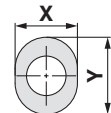


Diám. ext. de tubo aplicable [pulgadas]	Rosca de conexión NPT	Modelo	H (distancia entre caras)	Ø D1	Dimensiones del anillo de extracción		Ø D2	L1	L2	L3	A	M	Área efectiva [mm ²]		Conex. min.	Peso [g]
					X	Y							Nylon	Poliuretano		
Ø 1/8	1/8	KQ2V01-34□P1	8	7.1	6.7	9.5	14	19.3	12.9	24.8	19.4	13.3	2.2	1.9	2.5	13.1
Ø 5/32	1/8	KQ2V03-34□P1	8	8.2	7.7	10	14	19.3	12.9	24.8	19.4	13.3	2.9	2.9	3	13.2
Ø 3/16	1/8	KQ2V05-34□P1	8	9.1	8.4	11	14	19.6	12.9	24.8	19.4	13.3	4.5	3.7	3.5	13.4

□: A (Latón), N (Latón + Niquelado electrolítico)



Dimensiones del anillo de extracción

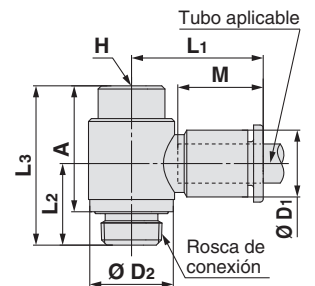


Codo orientable tornillo Allen: KQ2VS (Face seal)

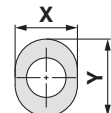


Diám. ext. de tubo aplicable [pulgadas]	Rosca de conexión NPT	Modelo	H (distancia entre caras)	Ø D1	Dimensiones del anillo de extracción		Ø D2	L1	L2	L3	A	M	Área efectiva [mm ²]		Conex. min.	Peso [g]
					X	Y							Nylon	Poliuretano		
Ø 1/8	1/8	KQ2VS01-34□P1	6.35	7.1	6.7	9.5	14	19.3	12.9	25	19.6	13.3	2.2	1.9	2.5	12.7
Ø 5/32	1/8	KQ2VS03-34□P1	6.35	8.2	7.7	10	14	19.3	12.9	25	19.6	13.3	2.9	2.9	3	12.8
Ø 3/16	1/8	KQ2VS05-34□P1	6.35	9.1	8.4	11	14	19.6	12.9	25	19.6	13.3	4.5	3.7	3.5	13.1

□: A (Latón), N (Latón + Niquelado electrolítico)



Dimensiones del anillo de extracción



Dimensiones

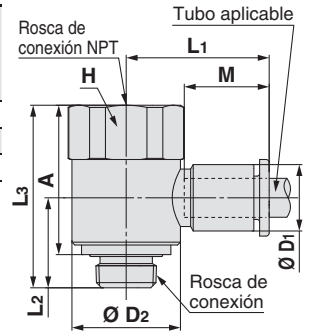
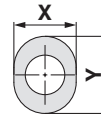
Codo orientable macho-hembra: KQ2VF (Face seal)



Diám. ext. de tubo aplicable [pulgadas]	Rosca de conexión NPT	Modelo	H (distancia entre caras)	Ø D1	Dimensiones del anillo de extracción		Ø D2	L1	L2	L3	A	M	Área efectiva [mm ²]		Conex. min.	Peso [g]
					X	Y							Nylon	Polí-uretano		
Ø 1/8	1/8	KQ2VF01-34□P1	17.46	7.1	6.7	9.5	17	21.2	14.3	28.8	23.4	13.3	2.2	1.9	2.5	28.4
Ø 5/32	1/8	KQ2VF03-34□P1	17.46	8.2	7.7	10	17	21.2	14.3	28.8	23.4	13.3	2.9	2.9	3	28.5
Ø 3/16	1/8	KQ2VF05-34□P1	17.46	9.1	8.4	11	17	21.5	14.3	28.8	23.4	13.3	4.5	3.7	3.5	28.7

□: A (Latón), N (Latón + Niquelado electrolítico)

Dimensiones del anillo de extracción



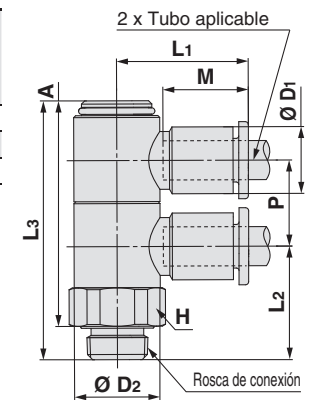
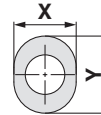
Codo orientable doble vertical: KQ2VD (Face seal)



Diám. ext. de tubo aplicable [pulgadas]	Rosca de conexión NPT	Modelo	H (distancia entre caras)	Ø D1	Dimensiones del anillo de extracción		Ø D2	L1	L2	L3	A	M	P	Área efectiva [mm ²]		Conex. min.	Peso [g]
					X	Y								Nylon	Polí-uretano		
Ø 1/8	1/8	KQ2VD01-34□P1	14.29	7.1	6.7	9.5	13.4	19.3	18.2	40.9	35.5	13.3	13.4	2.2	1.9	2.5	22.8
Ø 5/32	1/8	KQ2VD03-34□P1	14.29	8.2	7.7	10	13.4	19.3	18.2	40.9	35.5	13.3	13.4	2.9	2.9	3	23.1
Ø 3/16	1/8	KQ2VD05-34□P1	14.29	9.1	8.4	11	13.4	19.6	18.2	40.9	35.5	13.3	13.4	4.5	3.7	3.5	23.3

□: A (Latón), N (Latón + Niquelado electrolítico)

Dimensiones del anillo de extracción



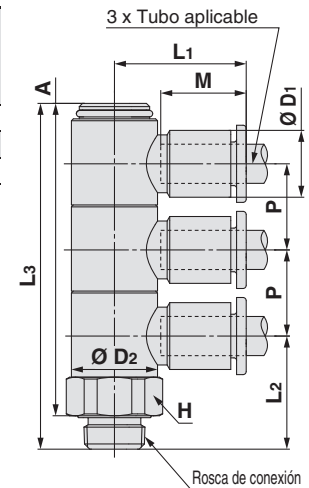
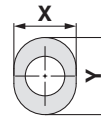
Codo orientable triple vertical: KQ2VT (Face seal)



Diám. ext. de tubo aplicable [pulgadas]	Rosca de conexión NPT	Modelo	H (distancia entre caras)	Ø D1	Dimensiones del anillo de extracción		Ø D2	L1	L2	L3	A	M	P	Área efectiva [mm ²]		Conex. min.	Peso [g]
					X	Y								Nylon	Polí-uretano		
Ø 1/8	1/8	KQ2VT01-34□P1	14.29	7.1	6.7	9.5	13.4	19.3	18.2	54.4	49	13.3	13.4	2.2	1.9	2.5	28.3
Ø 5/32	1/8	KQ2VT03-34□P1	14.29	8.2	7.7	10	13.4	19.3	18.2	54.4	49	13.3	13.4	2.9	2.9	3	28.7
Ø 3/16	1/8	KQ2VT05-34□P1	14.29	9.1	8.4	11	13.4	19.6	18.2	54.4	49	13.3	13.4	4.5	3.7	3.5	29

□: A (Latón), N (Latón + Niquelado electrolítico)

Dimensiones del anillo de extracción



Modelo ovalado

Sistema métrico M, R, Rc

Pulgadas UNF, NPT

Junta sellante/Junta de estanqueidad

Pulgadas M, R, Rc

Pulgadas UNF, NPT

Sistema métrico G

Sistema métrico R, Rc

Face seal

Pulgadas NPT

Pulgadas R

Junta de estanqueidad

Sistema métrico Uni

Pulgadas Uni

Serie KQ2

Modelo ovalado

Tubo aplicable: pulgadas. Rosca de conexión: NPT

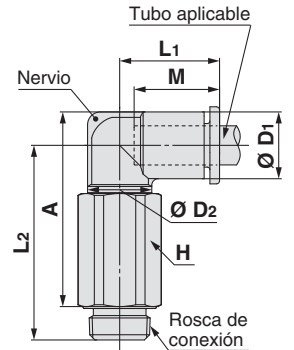
Dimensiones

Codo orientable alargado: KQ2W (Face seal)

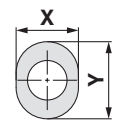


Diám. ext. de tubo aplicable [pulgadas]	Rosca de conexión NPT	Modelo	H (distancia entre caras)	Ø D1	Dimensiones del anillo de extracción		Ø D2	L1	L2	A	M	Área efectiva [mm ²]		Conex. mín.	Peso [g]	Con un nervio
					X	Y						Nylon	Poliuretano			
Ø 1/8	1/16	KQ2W01-33□P1	11.11	7.1	6.7	9.5	10	14.5	33.2	31.4	13.3	2.8	2.4	2.5	14.3	—
	1/8	KQ2W01-34□P1	12.7	7.1	6.7	9.5	10	14.5	30.3	28.5	13.3	2.8	2.4	2.5	18	—
	1/4	KQ2W01-35□P1	17.46	7.1	6.7	9.5	10	14.5	33	28.5	13.3	2.8	2.4	2.5	39.9	—
Ø 5/32	1/16	KQ2W03-33□P1	11.11	8.2	7.7	10	10	14.8	32.7	31.4	13.3	4	4	3	14.4	●
	1/8	KQ2W03-34□P1	12.7	8.2	7.7	10	10	14.8	29.9	28.6	13.3	4	4	3	18.2	●
	1/4	KQ2W03-35□P1	17.46	8.2	7.7	10	10	14.8	33.5	29.5	13.3	4	4	3	40.1	●
Ø 3/16	1/8	KQ2W05-34□P1	12.7	9.1	8.4	11	10	15	30.4	29.5	13.3	6.8	5.6	3.5	18.4	—
	1/4	KQ2W05-35□P1	17.46	9.1	8.4	11	10	15	34	30.5	13.3	6.8	5.6	3.5	40.3	—

□: A (Latón), N (Latón + Niquelado electrolítico)



Dimensiones del anillo de extracción

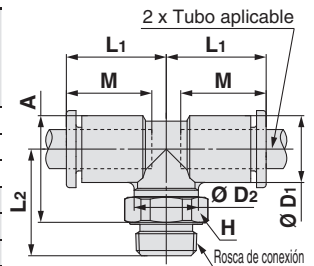


T tubo-tubo macho: KQ2T (Face seal)

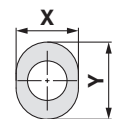


Diám. ext. de tubo aplicable [pulgadas]	Rosca de conexión NPT	Modelo	H (distancia entre caras)	Ø D1	Dimensiones del anillo de extracción		Ø D2	L1	L2	A	M	Área efectiva [mm ²]		Conex. mín.	Peso [g]
					X	Y						Nylon	Poliuretano		
Ø 1/8	1/16	KQ2T01-33□P1	11.11	7.1	6.7	9.5	10	14.5	21.5	19.7	13.3	3.4	2.9	2.5	7.7
	1/8	KQ2T01-34□P1	12.7	7.1	6.7	9.5	10	14.5	16.6	14.8	13.3	3.4	2.9	2.5	6.7
	1/4	KQ2T01-35□P1	17.46	7.1	6.7	9.5	10	14.5	21.3	16.8	13.3	3.4	2.9	2.5	18.9
Ø 5/32	1/16	KQ2T03-33□P1	11.11	8.2	7.7	10	10	14.8	21.1	19.8	13.3	6	4.1	3	16.3
	1/8	KQ2T03-34□P1	12.7	8.2	7.7	10	10	14.8	16.2	14.9	13.3	6	4.1	3	7
	1/4	KQ2T03-35□P1	17.46	8.2	7.7	10	10	14.8	21.9	17.9	13.3	6	4.1	3	19.2
Ø 3/16	1/8	KQ2T05-34□P1	12.7	9.1	8.4	11	10	15	16.7	15.8	13.3	8.4	7	3.5	7.3
	1/4	KQ2T05-35□P1	17.46	9.1	8.4	11	10	15	22.4	18.8	13.3	8.4	7	3.5	19.5

□: A (Latón), N (Latón + Niquelado electrolítico)



Dimensiones del anillo de extracción

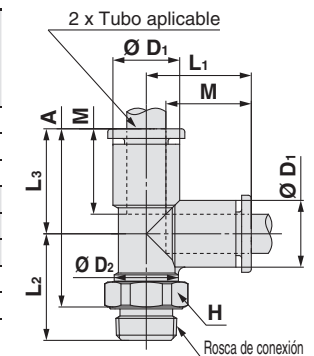


T derivación tubo-tubo macho: KQ2Y (Face seal)

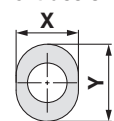


Diám. ext. de tubo aplicable [pulgadas]	Rosca de conexión NPT	Modelo	H (distancia entre caras)	Ø D1	Dimensiones del anillo de extracción		Ø D2	L1	L2	L3	A	M	Área efectiva [mm ²]		Conex. mín.	Peso [g]
					X	Y							Nylon	Poliuretano		
Ø 1/8	1/16	KQ2Y01-33□P1	11.11	7.1	6.7	9.5	10	14.9	21.5	14.9	31.1	13.3	3.4	2.9	2.5	15.8
	1/8	KQ2Y01-34□P1	12.7	7.1	6.7	9.5	10	14.9	16.6	14.9	26.2	13.3	3.4	2.9	2.5	6.7
	1/4	KQ2Y01-35□P1	17.46	7.1	6.7	9.5	10	14.9	21.3	14.9	28.2	13.3	3.4	2.9	2.5	18.9
Ø 5/32	1/16	KQ2Y03-33□P1	11.11	8.2	7.7	10	10	15.3	21.1	15.3	31	13.3	6.4	4.4	3	16.4
	1/8	KQ2Y03-34□P1	12.7	8.2	7.7	10	10	15.3	16.2	15.3	26.1	13.3	6.4	4.4	3	7
	1/4	KQ2Y03-35□P1	17.46	8.2	7.7	10	10	15.3	21.9	15.3	29.1	13.3	6.4	4.4	3	19.2
Ø 3/16	1/8	KQ2Y05-34□P1	12.7	9.1	8.4	11	10	15.7	16.7	15.7	27	13.3	8.4	7	3.5	7.3
	1/4	KQ2Y05-35□P1	17.46	9.1	8.4	11	10	15.7	22.4	15.7	30	13.3	8.4	7	3.5	19.6

□: A (Latón), N (Latón + Niquelado electrolítico)



Dimensiones del anillo de extracción

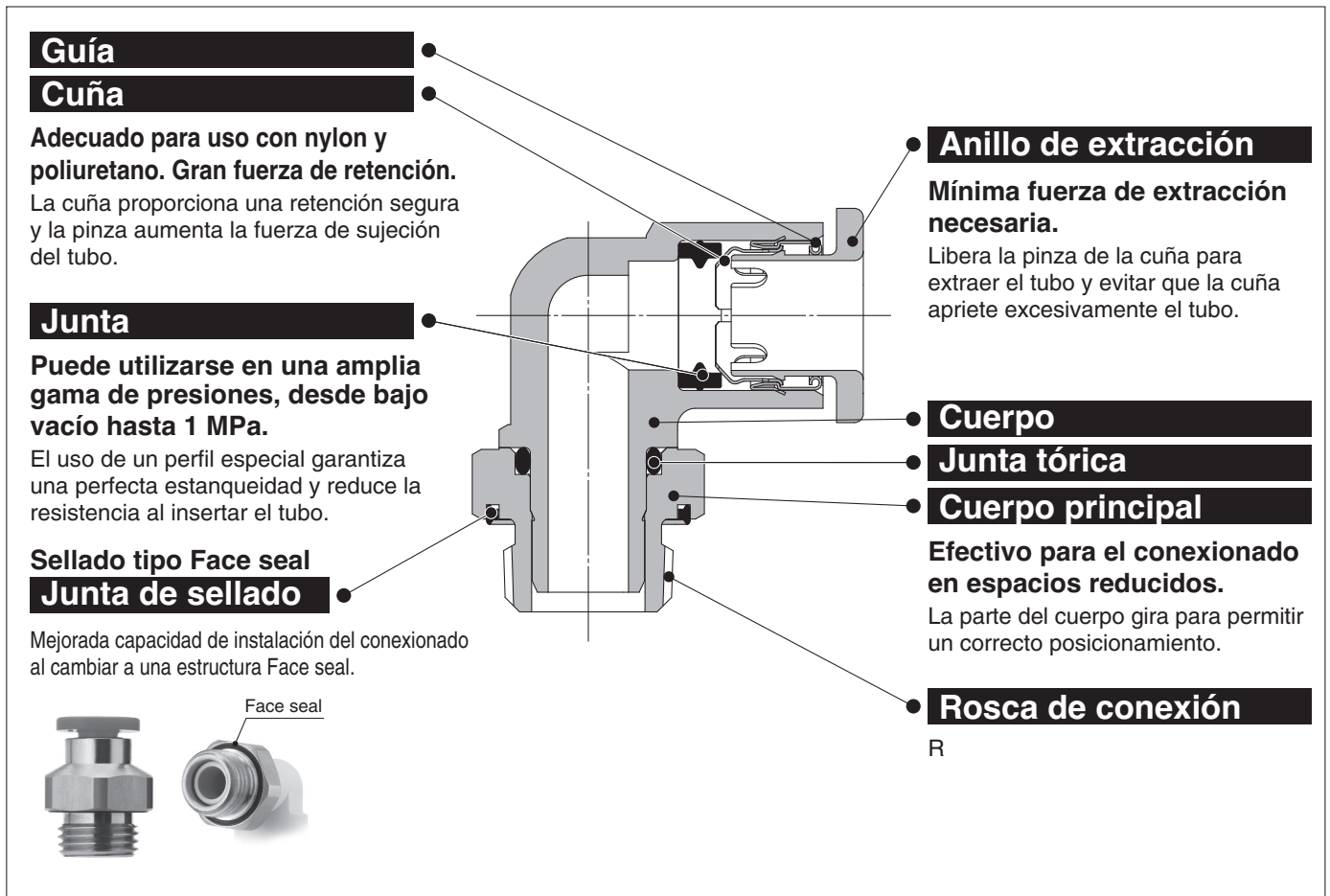


Junta de estanqueidad		Face seal		Junta sellante/Junta de estanqueidad	
Pulgadas Uni	Sistema métrico Uni	Pulgadas R	Pulgadas NPT	Pulgadas M, R, Rc	Sistema métrico M, R, Rc
			Sistema métrico R, Rc	Pulgadas UNF, NPT	
			Sistema métrico G		

Modelo ovalado Racordaje instantáneo en pulgadas

Tubo aplicable: pulgadas. Rosca de conexión: R

Serie KQ2



Conexión instantánea de ENTRADA/SALIDA.
Posibilidad de uso con vacío hasta -100 kPa.

Reduce drásticamente el tiempo de roscado gracias al sellado de tipo face seal.



Tubo aplicable

Material del tubo	FEP, PFA, nylon, nylon flexible, poliuretano
Diám. ext. de tubo	Ø 1/8", Ø 3/16"

Características técnicas

Fluido		Aire, agua *1 *2
Rango de presión de trabajo *3		-100 kPa a 1 MPa
Presión de prueba (a 23 °C)		3 MPa
Temperatura ambiente y de fluido		-5 a 60 °C, Agua: 0 a 40 °C (sin congelación)
Rosca	Rosca	JIS B0203 (rosca cónica)
	Tuerca	JIS B0205 (rosca métrica de paso)
Junta en las roscas		JIS B0205 (rosca métrica fina)
Junta de sellado		Junta de sellado

*1 Mantenga la sobrepresión por debajo de la presión máxima de trabajo.

*2 No se recomienda usar agua desionizada, ya que puede afectar al material usado en los racores, y por lo tanto, podría degradar la calidad del agua.

*3 No utilice los racores con un detector de fugas o para la retención de vacío, ya que no garantiza una total ausencia de fugas.

Material de piezas principales

Cuerpo	C3604, PBT
Cuerpo principal	C3604 (rosca)
Cuña	Acero inoxidable 304
Guía	Acero inoxidable 304
Anillo de extracción	POM
Sellado, junta tórica, junta de sellado	NBR

Forma de pedido

Modelo roscado

KQ2 H 05 - 01 A P 1

Racordaje instantáneo

Modelo

Símbolo	Modelo
H	Recto macho hexagonal
L	Codo orientable
T	T tubo-tubo macho
W	Codo orientable alargado
Y	T derivación tubo-tubo macho

Anillo de extracción ovalado

Face-seal

Material de rosca/tratamiento de superficie

Símbolo	Material de rosca/tratamiento de superficie
A	Latón
N	Latón + niquelado electrolítico

Tamaño de conexión

Símbolo	Tamaño
01	R 1/8
02	R 1/4

Diám. ext. de tubo aplicable

Símbolo	Tamaño
01	Ø 1/8"
05	Ø 3/16"

Para más información sobre las combinaciones de diámetro exterior de tubo aplicable y tamaño de conexión para cada modelo, consulta los diagramas de la página «Dimensiones».

Modelo ovalado



Junta sellante/Junta de estanqueidad

Sistema métrico M, R, Rc

Pulgadas UNF, NPT

Pulgadas M, R, Rc

Junta de estanqueidad

Sistema métrico G

Face seal

Sistema métrico R, Rc

Pulgadas NPT

Pulgadas R

Junta de estanqueidad

Sistema métrico Uni

Pulgadas Uni

Racordaje instantáneo en pulgadas

Variaciones del modelo ovalado

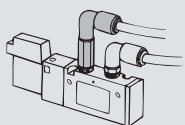
Codo orientable alargado

KQ2W

Pág. 84



Se utiliza, básicamente, junto con un codo orientable. Su altura ampliada permite el conexionado con LED multinivel y evita interferencias entre los racores.



Recto macho hexagonal

KQ2H

Pág. 84



Se usa para conectar una rosca hembra en la misma dirección. Modelos más generales.

T tubo-tubo macho

KQ2T

Pág. 85



Se usa para derivar una rosca hembra en 2 tubos a 90°.

Codo orientable

KQ2L

Pág. 84



Se usa para conectar una rosca hembra en ángulo recto. Modelos más generales.

T derivación tubo-tubo macho

KQ2Y

Pág. 85



Se usa para derivar una rosca hembra en la misma dirección y a 90°.

<p>Tubos técnicos  Conexiones instantáneas </p> <p>Unión reducción clavija-tubo / Unión en codo clavija-tubo, etc.</p>	<p>Tubos técnicos  Tubos técnicos </p> <p>Codo tubo-tubo / Unión en T / Unión tubo-tubo, etc.</p>	<p>Accesorio</p> <p>Boquilla / Conector macho, etc.</p>	<p>Para más información, consulta la pág. 31 y siguientes.</p>
--	---	---	--

Este modelo no es compatible con anillos de extracción ovalados. Consulte el modelo redondo (a partir de la pág. 195).

Y tubo-tubo macho

KQ2U

Pág. 199



⚠ Las llaves tubulares y las llaves Allen pueden interferir con los anillos de extracción ovalados. Véanse más detalles en la pág. 217.

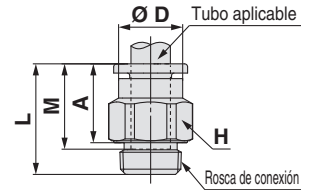
Dimensiones

Recto macho hexagonal: KQ2H (Face seal)

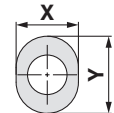


Diám. ext. de tubo aplicable [pulgadas]	Rosca de conexión R	Modelo	H (distancia entre caras)	Ø D	Dimensiones del anillo de extracción		L	A	M	Área efectiva [mm ²]		Conex. mín.	Peso [g]
					X	Y				Nylon	Poliuretano		
Ø 1/8	1/8	KQ2H01-01□P1	12	6.7	6.7	9.5	14.1	8.9	13.3	3.4	2.9	2.5	6.3
	1/4	KQ2H01-02□P1	17	6.7	6.7	9.5	15	7.4	13.3	3.4	2.9	2.5	15.1
Ø 3/16	1/8	KQ2H05-01□P1	12	8.3	8.4	11	16.7	11.5	13.3	7.8	6.5	3.5	6.8
	1/4	KQ2H05-02□P1	17	8.3	8.4	11	15	7.4	13.3	7.8	6.5	3.5	13.9

□: A (Latón), N (Latón + Niquelado electrolítico)



Dimensiones del anillo de extracción

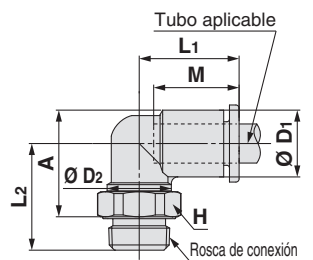


Codo orientable: KQ2L (Face seal)

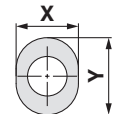


Diám. ext. de tubo aplicable [pulgadas]	Rosca de conexión R	Modelo	H (distancia entre caras)	Ø D1	Dimensiones del anillo de extracción		Ø D2	L1	L2	A	M	Área efectiva [mm ²]		Conex. mín.	Peso [g]
					X	Y						Nylon	Poliuretano		
Ø 3/16	1/8	KQ2L05-01□P1	12	9.1	8.4	11	10	15	16	15.3	13.3	6.8	5.6	3.5	5.4
	1/4	KQ2L05-02□P1	17	9.1	8.4	11	10	15	20.4	17.3	13.3	6.8	5.6	3.5	14.7

□: A (Latón), N (Latón + Niquelado electrolítico)



Dimensiones del anillo de extracción

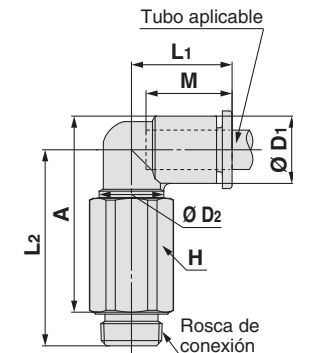


Codo orientable alargado: KQ2W (Face seal)

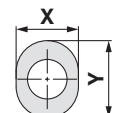


Diám. ext. de tubo aplicable [pulgadas]	Rosca de conexión R	Modelo	H (distancia entre caras)	Ø D1	Dimensiones del anillo de extracción		Ø D2	L1	L2	A	M	Área efectiva [mm ²]		Conex. mín.	Peso [g]
					X	Y						Nylon	Poliuretano		
Ø 3/16	1/8	KQ2W05-01□P1	12	9.1	8.4	11	10	15	29.7	29	13.3	6.8	5.6	3.5	15.7
	1/4	KQ2W05-02□P1	17	9.1	8.4	11	10	15	32	29	13.3	6.8	5.6	3.5	35.1

□: A (Latón), N (Latón + Niquelado electrolítico)



Dimensiones del anillo de extracción


Modelo ovalado
Sistema métrico M, R, Rc
Pulgadas UNF, NPT
Pulgadas M, R, Rc
Sistema métrico G
Sistema métrico R, Rc
Pulgadas NPT
Pulgadas R
Sistema métrico Uni
Pulgadas Uni
Junta de estanqueidad

Serie KQ2

Modelo ovalado

Tubo aplicable: pulgadas. Rosca de conexión: R

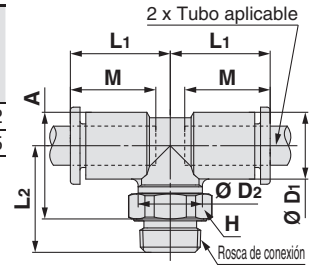
Dimensiones

T tubo-tubo macho: KQ2T (Face seal)

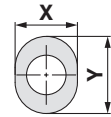


Diám. ext. de tubo aplicable [pulgadas]	Rosca de conexión R	Modelo	H (distancia entre caras)	Ø D1	Dimensiones del anillo de extracción		Ø D2	L1	L2	A	M	Área efectiva [mm ²]		Conex. mín.	Peso [g]
					X	Y						Nylon	Poliuretano		
Ø 3/16	1/8	KQ2T05-01□P1	12	9.1	8.4	11	10	15	16	15.3	13.3	8.4	7	3.5	6.2
	1/4	KQ2T05-02□P1	17	9.1	8.4	11	10	15	20.4	17.3	13.3	8.4	7	3.5	15.5

□: A (Latón), N (Latón + Niquelado electrolytico)



Dimensiones del anillo de extracción

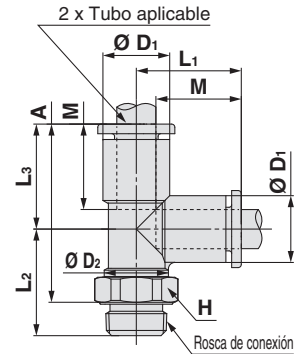


T derivación tubo-tubo-macho: KQ2Y (Face seal)

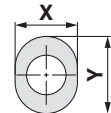


Diám. ext. de tubo aplicable [pulgadas]	Rosca de conexión R	Modelo	H (distancia entre caras)	Ø D1	Dimensiones del anillo de extracción		Ø D2	L1	L2	L3	A	M	Área efectiva [mm ²]		Conex. mín.	Peso [g]
					X	Y							Nylon	Poliuretano		
Ø 3/16	1/8	KQ2Y05-01□P1	12	9.1	8.4	11	10	15.7	16	15.7	26.5	13.3	8.4	7	3.5	6.3
	1/4	KQ2Y05-02□P1	17	9.1	8.4	11	10	15.7	20.4	15.7	28.5	13.3	8.4	7	3.5	15.6

□: A (Latón), N (Latón + Niquelado electrolytico)



Dimensiones del anillo de extracción

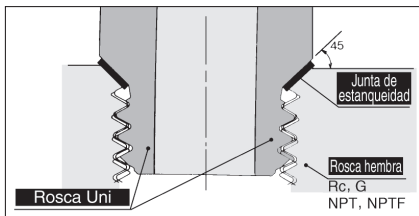
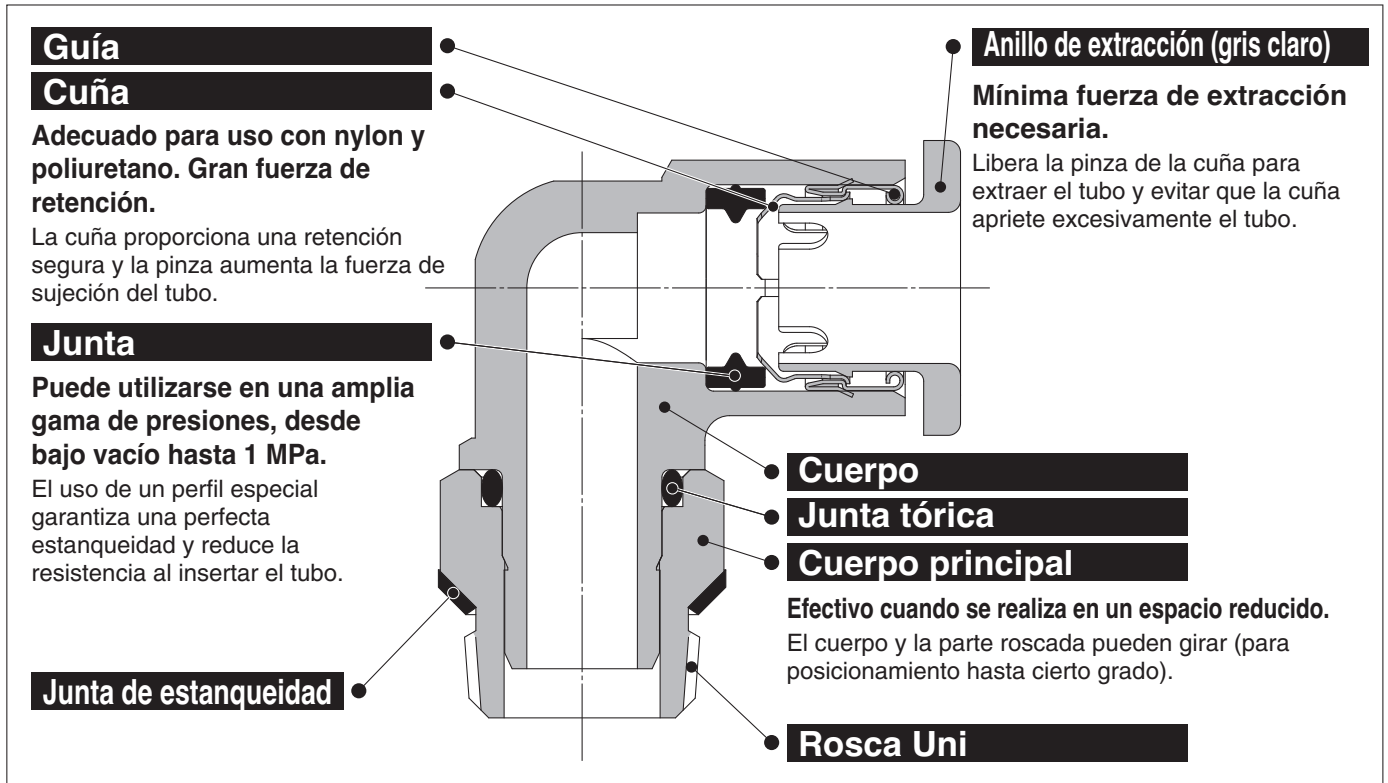


Junta de estanqueidad		Face seal		Junta sellante/Junta de estanqueidad	
Pulgadas Uni	Sistema métrico Uni	Pulgadas R	Pulgadas NPT	Pulgadas M, R, Rc	Sistema métrico M, R, Rc
			Sistema métrico R, Rc	Pulgadas UNF, NPT	
			Sistema métrico G		

Modelo ovalado Racordaje instantáneo Uni en sistema métrico

Tubo aplicable: sistema métrico. Rosca de conexión: Rc, G, NPT, NPTF

Serie KQ2



Forma de ranura con rosca Uni

Se coloca una junta de estanqueidad de acero inoxidable cubierta de NBR laminado por ambas caras sobre el biselado de la rosca hembra para garantizar una perfecta estanqueidad, independientemente de las variaciones en el diámetro de la rosca debidas a las diferencias en los tipos de roscas hembra, la variación de tolerancia o la diferencia en el tamaño del bisel. (Aplicable a cualquier rosca hembra con un bisel estándar.)

Se puede crear una forma con ranuras como una rosca Uni para aplicaciones comunes de roscas Rc, G, NPT y NPTF.

El método de sellado de la junta de estanqueidad reduce drásticamente el tiempo de conexionado.



Tubo aplicable

Material del tubo	FEP, PFA, nylon, nylon flexible, poliuretano
Diám. ext. de tubo	Ø 4, Ø 6

Características técnicas

Fluido	Aire, agua*1 *2
Rango de presión de trabajo *3	-100 kPa a 1 MPa
Presión de prueba (a 23 °C)	3 MPa
Temperatura ambiente y de fluido	-5 a 60 °C, Agua: 0 a 40 °C (sin congelación)

*1 Mantenga la sobrepresión por debajo de la presión máxima de trabajo.

*2 No se recomienda usar agua desionizada, ya que puede afectar al material usado en los racores, y por lo tanto, podría degradar la calidad del agua.

*3 No utilice los racores con un detector de fugas o para la retención de vacío, ya que no garantiza una total ausencia de fugas.

Material de piezas principales

Cuerpo	C3604, PBT
Cuerpo principal	C3604 (rosca)
Cuña	Acero inoxidable 304
Guía	Acero inoxidable 304
Anillo de extracción	POM
Sellado junta tórica	NBR
Junta de estanqueidad	Acero inoxidable 304, NBR



Ejecuciones especiales
(Véanse más detalles en la pág. 93).

Forma de pedido

Modelo roscado

KQ2 H 06 - U01 A 1

Racordaje instantáneo

Modelo

Símbolo	Modelo
H	Recto macho hexagonal
S	Recto macho cilíndrico
L	Codo orientable
K	Codo orientable 45°
V	Codo orientable tornillo hexagonal
T	T tubo-tubo-macho
W	Codo orientable alargado
Y	T derivación tubo-tubo-macho

Diám. ext. de tubo aplicable

Símbolo	Tamaño
04	Ø 4
06	Ø 6

Para más información sobre las combinaciones de diámetro exterior de tubo aplicable y tamaño de conexión para cada modelo, consulta los diagramas de la página «Dimensiones».

Anillo de extracción ovalado

Material de rosca/tratamiento de superficie

Símbolo	Material de rosca/tratamiento de superficie
A	Latón
N	Latón + niquelado electrolítico

Tamaño de conexión

Símbolo	Tamaño
U01	Uni 1/8
U02	Uni 1/4
U03	Uni 3/8

Repuestos

Forma de pedido de la junta de estanqueidad

KQG - U01

Junta de estanqueidad para racordaje instantáneo Uni

Tamaño de conexión aplicable

Símbolo	Tamaño
U01	Uni 1/8
U02	Uni 1/4
U03	Uni 3/8

Modelo ovalado



Junta sellante/Junta de estanqueidad
Sistema métrico M, R, Rc

Pulgadas UNF, NPT

Pulgadas M, R, Rc

Junta de estanqueidad
Sistema métrico G

Face seal
Sistema métrico R, Rc

Pulgadas NPT

Pulgadas R

Junta de estanqueidad
Sistema métrico Uni

Pulgadas Uni

Racordaje instantáneo Uni en sistema métrico

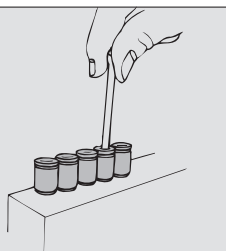
Variaciones del modelo ovalado

Recto macho cilíndrico

KQ2S Pág. 90



La cabeza hueca hexagonal interna permite el apriete con una llave hexagonal en espacios reducidos.

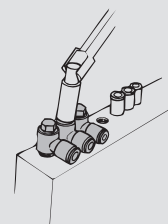


Codo orientable tornillo hexagonal

KQ2V Pág. 91



La cabeza hexagonal del cuerpo permite el apriete con una llave tubular en espacios reducidos.

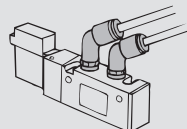


Codo orientable 45°

KQ2K Pág. 91



Se usa para conectar una rosca hembra a 45°. Modelo intermedio entre el recto macho hexagonal y el codo orientable.

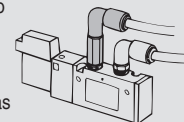


Codo orientable alargado

KQ2W Pág. 91



Se utiliza, básicamente, junto con un codo orientable. Su altura ampliada permite el conexionado con LED multinivel y evita interferencias entre los racores.



Recto macho hexagonal

KQ2H Pág. 90



Se usa para conectar una rosca hembra en la misma dirección. Modelos más generales.

T derivación tubo-tubo macho

KQ2Y Pág. 92



Se usa para derivar una rosca hembra en la misma dirección y a 90°.

Codo orientable

KQ2L Pág. 90



Se usa para conectar una rosca hembra en ángulo recto. Modelos más generales.

T tubo-tubo macho

KQ2T Pág. 92



Se usa para derivar una rosca hembra en 2 tubos a 90°.

<p>Tubos técnicos  Conexiones instantáneas</p> <p>Unión reducción clavija-tubo / Unión en codo clavija-tubo, etc.</p>	<p>Tubos técnicos  Tubos técnicos</p> <p>Codo tubo-tubo / Unión en T / Unión tubo-tubo, etc.</p>	<p>Accesorio</p> <p>Boquilla / Conector macho, etc.</p>	<p>Para más información, consulta la pág. 7 y siguientes.</p>
--	---	---	---

Este modelo no es compatible con anillos de extracción ovalados. Consulte el modelo redondo (a partir de la pág. 201).

Y tubo-tubo macho

KQ2U Pág. 206



⚠ Las llaves tubulares y las llaves Allen pueden interferir con los anillos de extracción ovalados. Véanse más detalles en la pág. 217.

Racordaje instantáneo Uni en sistema métrico **Serie KQ2**

Modelo ovalado

Tubo aplicable: sistema métrico. Rosca de conexión: Rc, G, NPT, NPTF

Dimensiones

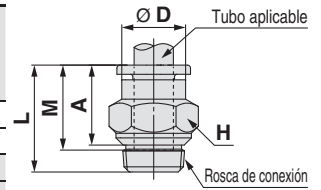
Recto macho hexagonal: KQ2H (junta de estanqueidad)



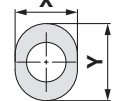
Diám. ext. de tubo aplicable [mm]	Rosca de conexión Uni	Modelo	H (distancia entre caras)	Ø D	Dimensiones del anillo de extracción		L	A*1	M	Área efectiva [mm ²]		Conex. mín.	Peso [g]
					X	Y				Nylon	Poliuretano		
Ø 4	1/8	KQ2H04-U01□1	10	7.7	7.7	10	15.9	11.1	13.3	4.8	3.4	3	6.6
	1/4	KQ2H04-U02□1	14	7.7	7.7	10	15.3	8.9	13.3	4.8	3.4	3	12.7
Ø 6	1/8	KQ2H06-U01□1	12	9.7	9.7	12	16.7	11.9	13.3	13.1	10.4	4.5	6.2
	1/4	KQ2H06-U02□1	14	9.7	9.7	12	17	10.6	13.3	13.1	10.4	4.5	12.8
	3/8	KQ2H06-U03□1	17	9.7	9.7	12	14.9	8.5	13.3	13.1	10.4	4.5	18.1

□: A (Latón), N (Latón + Niquelado electrolítico)

*1 Dimensiones de referencia tras la instalación de la rosca Uni



Dimensiones del anillo de extracción



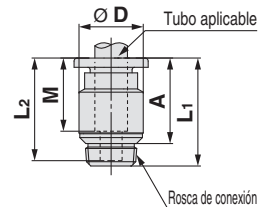
Recto macho cilíndrico: KQ2S (junta de estanqueidad)



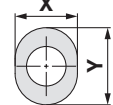
Diám. ext. de tubo aplicable [mm]	Rosca de conexión Uni	Modelo	H (distancia entre caras)	Ø D	Dimensiones del anillo de extracción		L ₁	L ₂	A*1	M	Área efectiva [mm ²]		Conex. mín.	Peso [g]
					X	Y					Nylon	Poliuretano		
Ø 4	1/8	KQ2S04-U01□1	3	10	7.7	10	20.6	19.6	15.8	13.3	4.1	3.6	3.1	8
Ø 6	1/8	KQ2S06-U01□1	4	12	9.7	12	19.8	18.8	15	13.3	10	9.9	4.1	8.2
	1/4	KQ2S06-U02□1	4	14	9.7	12	19.8	18.8	13.4	13.3	10.7	10	4.1	12.3

□: A (Latón), N (Latón + Niquelado electrolítico)

*1 Dimensiones de referencia tras la instalación de la rosca Uni



Dimensiones del anillo de extracción



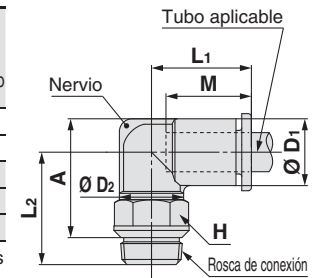
Codo orientable: KQ2L (junta de estanqueidad)



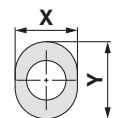
Diám. ext. de tubo aplicable [mm]	Rosca de conexión Uni	Modelo	H (distancia entre caras)	Ø D ₁	Dimensiones del anillo de extracción		Ø D ₂	L ₁	L ₂	A*1	M	Área efectiva [mm ²]		Conex. mín.	Peso [g]	Con un nervio
					X	Y						Nylon	Poliuretano			
Ø 4	1/8	KQ2L04-U01□1	10	8.2	7.7	10	10	14.8	16.4	15.7	13.3	4.6	3.3	3	4.8	●
	1/4	KQ2L04-U02□1	14	8.2	7.7	10	10	14.8	19.2	16.9	13.3	4.6	3.3	3	11.5	●
Ø 6	1/8	KQ2L06-U01□1	10	10.4	9.7	12	10	15.5	17.5	17.9	13.3	11.4	9	4.5	5.3	—
	1/4	KQ2L06-U02□1	14	10.4	9.7	12	10	15.5	20.3	19.1	13.3	11.4	9	4.5	12	—
	3/8	KQ2L06-U03□1	17	10.4	9.7	12	10	15.5	21.4	20.2	13.3	11.4	9	4.5	21.4	—

□: A (Latón), N (Latón + Niquelado electrolítico)

*1 Dimensiones de referencia tras la instalación de la rosca Uni



Dimensiones del anillo de extracción



Modelo ovalado

Sistema métrico M, R, Rc

Pulgadas UNF, NPT

Pulgadas M, R, Rc

Sistema métrico G

Sistema métrico R, Rc

Pulgadas NPT

Pulgadas R

Sistema métrico Uni

Pulgadas Uni

Serie KQ2

Modelo ovalado Tubo aplicable: sistema métrico. Rosca de conexión: Rc, G, NPT, NPTF

Dimensiones

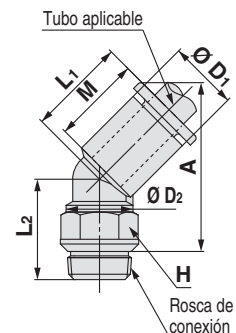
Codo orientable 45°: KQ2K (junta de estanqueidad)



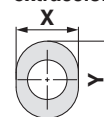
Diám. ext. de tubo aplicable [mm]	Rosca de conexión Uni	Modelo	H (distancia entre caras)	Ø D1	Dimensiones del anillo de extracción		Ø D2	L1	L2	A*1	M	Área efectiva [mm²]		Conex. mín.	Peso [g]
					X	Y						Nylon	Poli-uretano		
Ø 4	1/8	KQ2K04-U01□1	10	8.2	7.7	10	10	14.4	12.9	20.8	13.3	4.8	3.4	4.5	4.7
	1/4	KQ2K04-U02□1	14	8.2	7.7	10	10	14.4	14.7	21	13.3	4.8	3.4	4.5	11.3
Ø 6	1/8	KQ2K06-U01□1	10	10.4	9.7	12	10	14.7	15	23.8	13.3	8.7	6.9	4.5	5.1
	1/4	KQ2K06-U02□1	14	10.4	9.7	12	10	14.7	16.8	24	13.3	8.7	6.9	4.5	11.7
	3/8	KQ2K06-U03□1	17	10.4	9.7	12	10	14.7	17.9	25.1	13.3	8.7	6.9	4.5	21.2

□: A (Latón), N (Latón + Niquelado electrolítico)

*1 Dimensiones de referencia tras la instalación de la rosca Uni



Dimensiones del anillo de extracción



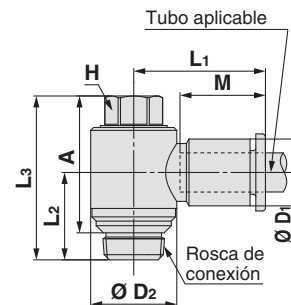
Codo orientable tornillo hexagonal: KQ2V (junta de estanqueidad)



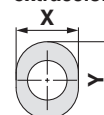
Diám. ext. de tubo aplicable [mm]	Rosca de conexión Uni	Modelo	H (distancia entre caras)	Ø D1	Dimensiones del anillo de extracción		Ø D2	L1	L2	L3	A*1	M	Área efectiva [mm²]		Conex. mín.	Peso [g]
					X	Y							Nylon	Poli-uretano		
Ø 4	1/8	KQ2V04-U01□1	8	8.2	7.7	10	13.4	19.3	13.6	25.5	20.7	13.3	2.9	2.9	4.5	13.5
Ø 6	1/8	KQ2V06-U01□1	8	10.4	9.7	12	13.4	20.5	13.6	25.5	20.7	13.3	7.5	5.9	4.5	13.9
	1/4	KQ2V06-U02□1	10	10.4	9.7	12	15.3	19.9	15.4	28	21.6	13.3	7.5	5.9	4.5	21.8

□: A (Latón), N (Latón + Niquelado electrolítico)

*1 Dimensiones de referencia tras la instalación de la rosca Uni



Dimensiones del anillo de extracción



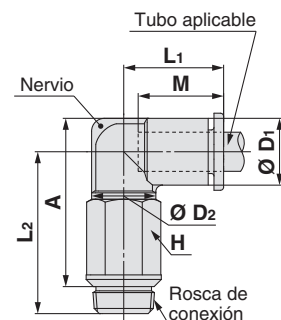
Codo orientable alargado: KQ2W (junta de estanqueidad)



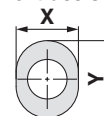
Diám. ext. de tubo aplicable [mm]	Rosca de conexión Uni	Modelo	H (distancia entre caras)	Ø D1	Dimensiones del anillo de extracción		Ø D2	L1	L2	A*1	M	Área efectiva [mm²]		Conex. mín.	Peso [g]	Con un nervio
					X	Y						Nylon	Poli-uretano			
Ø 4	1/8	KQ2W04-U01□1	10	8.2	7.7	10	10	14.8	24.1	23.4	13.3	4	4	3	8.3	●
	1/4	KQ2W04-U02□1	14	8.2	7.7	10	10	14.8	30.1	27.8	13.3	4	4	3	23.9	●
Ø 6	1/8	KQ2W06-U01□1	10	10.4	9.7	12	10	15.5	31.2	31.6	13.3	10.9	8.6	4.5	11.5	—
	1/4	KQ2W06-U02□1	14	10.4	9.7	12	10	15.5	31.2	30	13.3	10.9	8.6	4.5	24.3	—
	3/8	KQ2W06-U03□1	17	10.4	9.7	12	10	15.5	32.3	31.1	13.3	10.9	8.6	4.5	41	—

□: A (Latón), N (Latón + Niquelado electrolítico)

*1 Dimensiones de referencia tras la instalación de la rosca Uni



Dimensiones del anillo de extracción



Racordaje instantáneo Uni en sistema métrico **Serie KQ2**

Modelo ovalado

Tubo aplicable: sistema métrico. Rosca de conexión: Rc, G, NPT, NPTF

Dimensiones

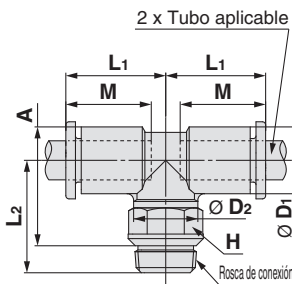
T tubo-tubo macho: KQ2T (junta de estanqueidad)



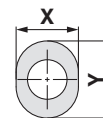
Diám. ext. de tubo aplicable [mm]	Rosca de conexión Uni	Modelo	H (distancia entre caras)	Ø D1	Dimensiones del anillo de extracción		Ø D2	L1	L2	A*1	M	Área efectiva [mm²]		Conex. min.	Peso [g]
					X	Y						Nylon	Poliuretano		
					Ø 4	1/8						KQ2T04-U01□1	10		
	1/4	KQ2T04-U02□1	14	8.2	7.7	10	10	14.8	19.2	16.9	13.3	6	4.1	3	12.2
Ø 6	1/8	KQ2T06-U01□1	10	10.4	9.7	12	10	15.5	17.5	17.9	13.3	13.9	11	4.5	6.2
	1/4	KQ2T06-U02□1	14	10.4	9.7	12	10	15.5	20.3	19.1	13.3	13.9	11	4.5	12.9
	3/8	KQ2T06-U03□1	17	10.4	9.7	12	10	15.5	21.4	20.2	13.3	13.9	11	4.5	22.3

□: A (Latón), N (Latón + Niquelado electrolítico)

*1 Dimensiones de referencia tras la instalación de la rosca Uni



Dimensiones del anillo de extracción



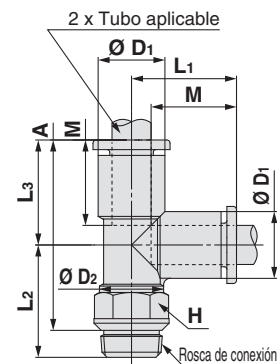
T derivación tubo-tubo macho: KQ2Y (junta de estanqueidad)



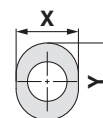
Diám. ext. de tubo aplicable [mm]	Rosca de conexión Uni	Modelo	H (distancia entre caras)	Ø D1	Dimensiones del anillo de extracción		Ø D2	L1	L2	L3	A*1	M	Área efectiva [mm²]		Conex. min.	Peso [g]
					X	Y							Nylon	Poliuretano		
					Ø 4	1/8							KQ2Y04-U01□1	10		
	1/4	KQ2Y04-U02□1	14	8.2	7.7	10	10	15.3	19.2	15.3	28.1	13.3	6.4	4	3	12.2
Ø 6	1/8	KQ2Y06-U01□1	10	10.4	9.7	12	10	16.3	17.5	16.3	29	13.3	13.4	10.6	4.5	6.3
	1/4	KQ2Y06-U02□1	14	10.4	9.7	12	10	16.3	20.3	16.3	30.2	13.3	13.4	10.6	4.5	13
	3/8	KQ2Y06-U03□1	17	10.4	9.7	12	10	16.3	21.4	16.3	31.3	13.3	13.4	10.6	4.5	22.5

□: A (Latón), N (Latón + Niquelado electrolítico)

*1 Dimensiones de referencia tras la instalación de la rosca Uni



Dimensiones del anillo de extracción



Modelo ovalado

Sistema métrico M, R, Rc

Junta sellante/Junta de estanqueidad Pulgadas UNF, NPT

Pulgadas M, R, Rc

Sistema métrico G

Face seal Sistema métrico R, Rc

Pulgadas NPT

Pulgadas R

Junta de estanqueidad Sistema métrico Uni

Pulgadas Uni

Serie KQ2

Ejecuciones especiales/Serie para sala limpia/Lista de repuestos

Para más detalles acerca de las dimensiones, especificaciones y plazos de entrega, consulte con SMC.

1 Ejecuciones especiales

Símbolo	Características técnicas
X12	Lubricante: Vaselina blanca Color del anillo de extracción: Blanco
X35 *1	Color del cuerpo: Negro Color del anillo de extracción: Gris claro
X41	Con orificio fijo*2

*1 Los siguientes modelos no están disponibles como ejecuciones especiales: Recto macho cilíndrico KQ2S, Recto macho hexagonal KQ2H

*2 Contacte con SMC para conocer disponibilidad.

Las siguientes ejecuciones especiales se suministrarán basándose en los modelos anteriores (serie KQ2). Consulte con SMC.

Símbolo	Características técnicas
X17	Exento de grasa Material elástico: NBR (Con revestimiento fluorado) Color del anillo de extracción: Azul claro
X29	Exento de grasa Material elástico: NBR (Con revestimiento fluorado) Color del anillo de extracción: Azul claro Exenta de cobre (con niquelado electrolítico)
X39	Exento de grasa Material elástico: NBR (Con revestimiento fluorado) Color del anillo de extracción: Azul claro Sala limpia (Exento de cobre, soplado de aire, doble embalaje, cuerpo de resina: blanco)

3 Repuestos

Descripción	Ref.	Rosca aplicable
Junta de estanqueidad	KQG-U01	Uni 1/8
	KQG-U02	Uni 1/4
	KQG-U03	Uni 3/8

2 Serie para sala limpia

Consulte con SMC para los modelos aplicables.

Símbolo	Características técnicas
10-	Piezas de latón: Con niquelado electrolítico Lubricante: Grasa fluorada Soplado de aire en una sala limpia Doble embalaje Color del cuerpo de resina y anillo de extracción: Blanco

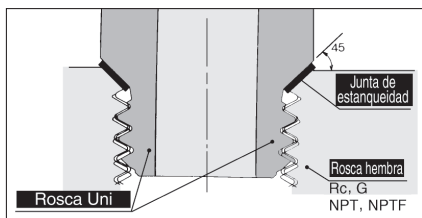
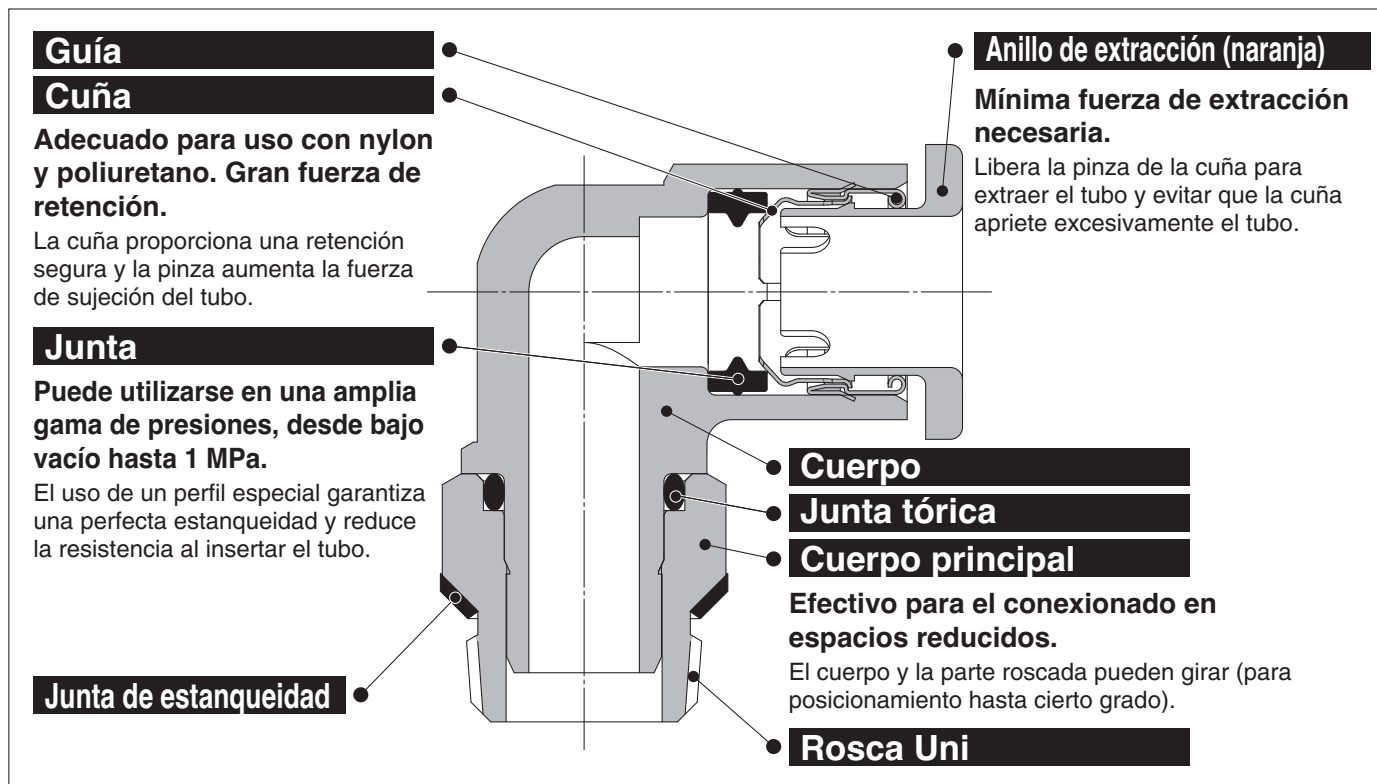
Ejemplo) **10-KQ2H06-U01N1**

Junta de estanqueidad		Face seal		Junta sellante/Junta de estanqueidad	
Pulgadas Uni	Sistema métrico Uni	Pulgadas R	Pulgadas NPT	Pulgadas M, R, Rc	Pulgadas UNF, NPT
			Sistema métrico R, Rc		Sistema métrico M, R, Rc

Modelo ovalado Racordaje instantáneo Uni en pulgadas

Tubo aplicable: pulgadas. Rosca de conexión: Rc, G, NPT, NPTF

Serie KQ2



Forma de ranura con rosca Uni

Se coloca una junta de estanqueidad de acero inoxidable cubierta de NBR laminado por ambas caras sobre el biselado de la rosca hembra para garantizar una perfecta estanqueidad, independientemente de las variaciones en el diámetro de la rosca debidas a las diferencias en los tipos de roscas hembra, la variación de tolerancia o la diferencia en el tamaño del bisel. (Aplicable a cualquier rosca hembra con un bisel estándar.)

Se puede crear una forma con ranuras como una rosca Uni para aplicaciones comunes de roscas Rc, G, NPT y NPTF.

El método de sellado de la junta de estanqueidad reduce drásticamente el tiempo de conexionado.



Tubo aplicable

Material del tubo	FEP, PFA, nylon, nylon flexible, poliuretano
Diám. ext. de tubo	Ø 1/8", Ø 5/32", Ø 3/16"

Características técnicas

Fluido	Aire, agua *1 *2
Rango de presión de trabajo *3	-100 kPa a 1 MPa
Presión de prueba (a 23 °C)	3 MPa
Temperatura ambiente y de fluido	-5 a 60 °C, Agua: 0 a 40 °C (sin congelación)

*1 Mantenga la sobrepresión por debajo de la presión máxima de trabajo.

*2 No se recomienda usar agua desionizada, ya que puede afectar al material usado en los racores, y por lo tanto, podría degradar la calidad del agua.

*3 No utilice los racores con un detector de fugas o para la retención de vacío, ya que no garantiza una total ausencia de fugas.

Material de piezas principales

Cuerpo	C3604, PBT
Cuerpo principal	C3604 (rosca)
Cuña	Acero inoxidable 304
Guía	Acero inoxidable 304
Anillo de extracción	POM
Sellado junta tórica	NBR
Junta de estanqueidad	Acero inoxidable 304, NBR



Ejecuciones especiales
(Véanse más detalles en la pág. 100).

Forma de pedido

Modelo roscado

KQ2 H 05 - U01 A 1

Racordaje instantáneo

Modelo

Símbolo	Modelo
H	Recto macho hexagonal
L	Codo orientable
T	T tubo-tubo macho
W	Codo orientable alargado
Y	T derivación tubo-tubo macho

Diám. ext. de tubo aplicable

Símbolo	Tamaño
01	Ø 1/8"
03	Ø 5/32"
05	Ø 3/16"

Para más información sobre las combinaciones de diámetro exterior de tubo aplicable y tamaño de conexión para cada modelo, consulta los diagramas de la página «Dimensiones».

Anillo de extracción ovalado

Material de rosca/tratamiento de superficie

Símbolo	Material de rosca/tratamiento de superficie
A	Latón
N	Latón + níquelado electrolítico

Tamaño de conexión

Símbolo	Tamaño	
Conexión roscada	U01	Uni 1/8
	U02	Uni 1/4

Repuestos

Forma de pedido de la junta de estanqueidad

KQG - U01

Junta de estanqueidad para racordaje instantáneo Uni

Tamaño de conexión aplicable

Símbolo	Tamaño
U01	Uni 1/8
U02	Uni 1/4



Racordaje instantáneo Uni en pulgadas

Variaciones del modelo ovalado

Recto macho hexagonal

KQ2H Pág. 98



Se usa para conectar una rosca hembra en la misma dirección. Modelos más generales.

Codo orientable

KQ2L Pág. 98



Se usa para conectar una rosca hembra en ángulo recto. Modelos más generales.

Codo orientable alargado

KQ2W Pág. 98



Material de rosca/tratamiento de superficie junto con un codo orientable. Su altura ampliada permite el conexionado con LED multinivel y evita interferencias entre los racores.

T derivación tubo-tubo macho

KQ2Y Pág. 99




Se usa para derivar una rosca hembra en la misma dirección y a 90°.


T tubo-tubo macho

KQ2T Pág. 99



Se usa para derivar una rosca hembra en 2 tubos a 90°.

Tubos técnicos  Conexiones instantáneas
Unión reducción clavija-tubo / Unión en codo clavija-tubo, etc.

Tubos técnicos  Tubos técnicos
Codo tubo-tubo / Unión en T / Unión tubo-tubo, etc.

Accesorio

Boquilla / Conector macho, etc.

Para más información, consulta la pág. 31 y siguientes.

Este modelo no es compatible con anillos de extracción ovalados. Consulte el modelo redondo (a partir de la pág. 209).

Y tubo-tubo macho

KQ2U Pág. 213



⚠ Las llaves tubulares y las llaves Allen pueden interferir con los anillos de extracción ovalados. Véanse más detalles en la pág. 217.

Dimensiones

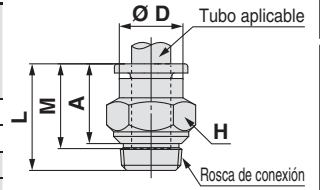
Recto macho hexagonal: KQ2H (junta de estanqueidad)



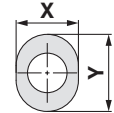
Diám. ext. de tubo aplicable [pulgadas]	Rosca de conexión Uni	Modelo	H (distancia entre caras)	Ø D	Dimensiones del anillo de extracción		L	A*1	M	Área efectiva [mm ²]		Conex. mín.	Peso [g]
					X	Y				Nylon	Poliuretano		
Ø 1/8	1/8	KQ2H01-U01□1	11.11	—	6.7	9.5	15.2	10.4	13.3	3.4	2.9	2.5	7.9
	1/4	KQ2H01-U02□1	14.29	—	6.7	9.5	15.3	8.9	13.3	3.4	2.9	2.5	13.7
Ø 5/32	1/8	KQ2H03-U01□1	11.11	—	7.7	10	15.7	10.9	13.3	4.8	3.4	3	7.7
	1/4	KQ2H03-U02□1	14.29	—	7.7	10	15.3	8.9	13.3	4.8	3.4	3	13
Ø 3/16	1/8	KQ2H05-U01□1	12.7	8.55	8.4	11	16	11.2	13.3	6.8	5.6	3.5	7.7
	1/4	KQ2H05-U02□1	14.29	—	8.4	11	15.3	8.9	13.3	6.8	5.6	3.5	12.4

□: A (Latón), N (Latón + Niquelado electrolítico)

*1 Dimensiones de referencia tras la instalación de la rosca Uni



Dimensiones del anillo de extracción



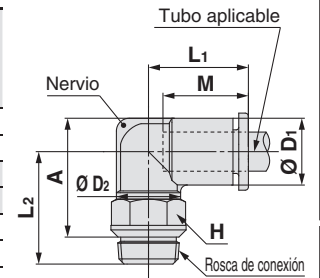
Codo orientable: KQ2L (junta de estanqueidad)



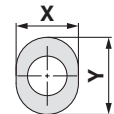
Diám. ext. de tubo aplicable [pulgadas]	Rosca de conexión Uni	Modelo	H (distancia entre caras)	Ø D1	Dimensiones del anillo de extracción		Ø D2	L1	L2	A*1	M	Área efectiva [mm ²]		Conex. mín.	Peso [g]	Con un nervio
					X	Y						Nylon	Poliuretano			
Ø 1/8	1/8	KQ2L01-U01□1	11.11	7.1	6.7	9.5	10	14.5	17.9	16.7	13.3	3	2.5	2.5	6	—
	1/4	KQ2L01-U02□1	14.29	7.1	6.7	9.5	10	14.5	19.2	16.4	13.3	3	2.5	2.5	12.1	—
Ø 5/32	1/8	KQ2L03-U01□1	11.11	8.2	7.7	10	10	14.8	17.4	16.7	13.3	4.6	3.3	3	6.2	●
	1/4	KQ2L03-U02□1	14.29	8.2	7.7	10	10	14.8	19.7	17.4	13.3	4.6	3.3	3	12.3	●
Ø 3/16	1/8	KQ2L05-U01□1	11.11	9.1	8.4	11	10	15	17.9	17.7	13.3	6.8	5.6	3.5	6.4	—
	1/4	KQ2L05-U02□1	14.29	9.1	8.4	11	10	15	20.2	18.4	13.3	6.8	5.6	3.5	12.5	—

□: A (Latón), N (Latón + Niquelado electrolítico)

*1 Dimensiones de referencia tras la instalación de la rosca Uni



Dimensiones del anillo de extracción



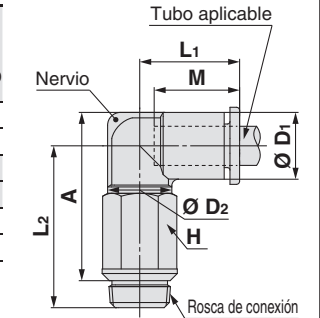
Codo orientable alargado: KQ2W (junta de estanqueidad)



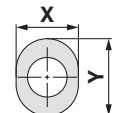
Diám. ext. de tubo aplicable [pulgadas]	Rosca de conexión Uni	Modelo	H (distancia entre caras)	Ø D1	Dimensiones del anillo de extracción		Ø D2	L1	L2	A*1	M	Área efectiva [mm ²]		Conex. mín.	Peso [g]	Con un nervio
					X	Y						Nylon	Poliuretano			
Ø 1/8	1/8	KQ2W01-U01□1	11.11	7.1	6.7	9.5	10	14.5	31.5	30.3	13.3	2.8	2.4	2.5	14.5	—
	1/4	KQ2W01-U02□1	14.29	7.1	6.7	9.5	10	14.5	30.8	28	13.3	2.8	2.4	2.5	26	—
Ø 5/32	1/8	KQ2W03-U01□1	11.11	8.2	7.7	10	10	14.8	31.1	30.4	13.3	4	4	3	14.6	●
	1/4	KQ2W03-U02□1	14.29	8.2	7.7	10	10	14.8	31.3	29	13.3	4	4	3	26.2	●
Ø 3/16	1/8	KQ2W05-U01□1	11.11	9.1	8.4	11	10	15	31.6	31.3	13.3	6.8	5.6	3.5	14.8	—
	1/4	KQ2W05-U02□1	14.29	9.1	8.4	11	10	15	31.8	30	13.3	6.8	5.6	3.5	26.4	—

□: A (Latón), N (Latón + Niquelado electrolítico)

*1 Dimensiones de referencia tras la instalación de la rosca Uni



Dimensiones del anillo de extracción



Modelo ovalado

Sistema métrico M, R, Rc

Pulgadas UNF, NPT

Pulgadas M, R, Rc

Sistema métrico G

Sistema métrico R, Rc

Pulgadas NPT

Pulgadas R

Sistema métrico Uni

Pulgadas Uni

Serie KQ2

Modelo ovalado

Tubo aplicable: pulgadas. Rosca de conexión: Rc, G, NPT, NPTF

Dimensiones

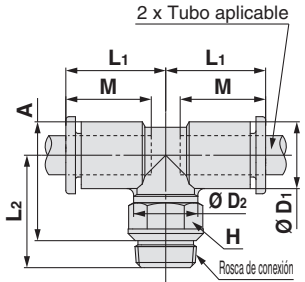
T tubo-tubo macho: KQ2T (junta de estanqueidad)



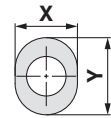
Diám. ext. de tubo aplicable [pulgadas]	Rosca de conexión Uni	Modelo	H (distancia entre caras)	Ø D1	Dimensiones del anillo de extracción		Ø D2	L1	L2	A*1	M	Área efectiva [mm ²]		Conex. mín.	Peso [g]
					X	Y						Nylon	Poli-uretano		
Ø 1/8	1/8	KQ2T01-U01□1	11.11	7.1	6.7	9.5	10	14.5	17.8	16.6	13.3	3.4	2.9	2.5	6.6
	1/4	KQ2T01-U02□1	14.29	7.1	6.7	9.5	10	14.5	19.1	16.3	13.3	3.4	2.9	2.5	12.7
Ø 5/32	1/8	KQ2T03-U01□1	11.11	8.2	7.7	10	10	14.8	17.4	16.7	13.3	6	4.1	3	6.9
	1/4	KQ2T03-U02□1	14.29	8.2	7.7	10	10	14.8	19.7	17.4	13.3	6	4.1	3	13
Ø 3/16	1/8	KQ2T05-U01□1	11.11	9.1	8.4	11	10	15	17.9	17.6	13.3	6.8	5.6	3.5	7.1
	1/4	KQ2T05-U02□1	14.29	9.1	8.4	11	10	15	20.2	18.3	13.3	6.8	5.6	3.5	13.3

□: A (Latón), N (Latón + Niquelado electrofítico)

*1 Dimensiones de referencia tras la instalación de la rosca Uni



Dimensiones del anillo de extracción



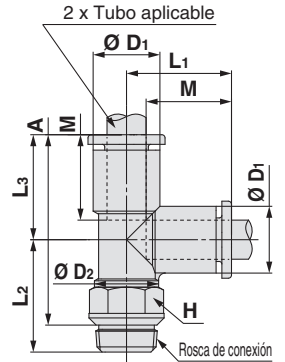
T derivación tubo-tubo macho: KQ2Y (junta de estanqueidad)



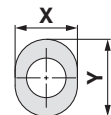
Diám. ext. de tubo aplicable [pulgadas]	Rosca de conexión Uni	Modelo	H (distancia entre caras)	Ø D1	Dimensiones del anillo de extracción		Ø D2	L1	L2	L3	A*1	M	Área efectiva [mm ²]		Conex. mín.	Peso [g]
					X	Y							Nylon	Poli-uretano		
Ø 1/8	1/8	KQ2Y01-U01□1	11.11	7.1	6.7	9.5	10	14.9	17.8	14.9	28	13.3	3.4	2.9	2.5	6.6
	1/4	KQ2Y01-U02□1	14.29	7.1	6.7	9.5	10	14.9	19.1	14.9	27.7	13.3	3.4	2.9	2.5	12.8
Ø 5/32	1/8	KQ2Y03-U01□1	11.11	8.2	7.7	10	10	15.3	17.4	15.3	27.9	13.3	6.4	4.4	3	6.9
	1/4	KQ2Y03-U02□1	14.29	8.2	7.7	10	10	15.3	19.7	15.3	28.6	13.3	6.4	4.4	3	13.1
Ø 3/16	1/8	KQ2Y05-U01□1	11.11	9.1	8.4	11	10	15.7	17.9	15.7	28.8	13.3	6.8	5.6	3.5	7.2
	1/4	KQ2Y05-U02□1	14.29	9.1	8.4	11	10	15.7	20.2	15.7	29.5	13.3	6.8	5.6	3.5	13.4

□: A (Latón), N (Latón + Niquelado electrofítico)

*1 Dimensiones de referencia tras la instalación de la rosca Uni



Dimensiones del anillo de extracción



Serie KQ2

Ejecuciones especiales/Serie para sala limpia/Lista de repuestos

Para más detalles acerca de las dimensiones, especificaciones y plazos de entrega, consulte con SMC.

1 Ejecuciones especiales

Símbolo	Características técnicas
X12	Lubricante: Vaselina blanca Color del anillo de extracción: Blanco
X35 *1	Color del cuerpo: Negro Color del anillo de extracción: Naranja
X41	Con orificio fijo*2

*1 El siguiente modelo no está disponible como ejecución especial: Recto macho hexagonal KQ2H

*2 Contacte con SMC para conocer disponibilidad

Las siguientes ejecuciones especiales se suministrarán basándose en los modelos anteriores (serie KQ2). Consulte con SMC.

Símbolo	Características técnicas
X17	Exento de grasa Material elástico: NBR (Con revestimiento fluorado) Color del anillo de extracción: Azul claro
X29	Exento de grasa Material elástico: NBR (Con revestimiento fluorado) Color del anillo de extracción: Azul claro Exenta de cobre (con niquelado electrolítico)
X39	Exento de grasa Material elástico: NBR (Con revestimiento fluorado) Color del anillo de extracción: Azul claro Sala limpia (Exento de cobre, soplado de aire, doble embalaje, cuerpo de resina: blanco)

3 Repuestos

Descripción	Ref.	Rosca aplicable
Junta de estanqueidad	KQG-U01	Uni 1/8
	KQG-U02	Uni 1/4

2 Serie para sala limpia

Consulte con SMC para los modelos aplicables.

Símbolo	Características técnicas
10-	Piezas de latón: Con niquelado electrolítico Lubricante: Grasa fluorada Soplado de aire en una sala limpia Doble embalaje Color del cuerpo de resina y anillo de extracción: Blanco

Ejemplo) **10-KQ2H05-U01N1**

Modelo ovalado



Sistema métrico M, R, Rc

Pulgadas UNF, NPT

Pulgadas M, R, Rc

Sistema métrico G

Sistema métrico R, Rc

Pulgadas NPT

Pulgadas R

Sistema métrico Uni

Pulgadas Uni

Junta sellante/Junta de estanqueidad

Face seal

Junta de estanqueidad

Racordaje instantáneo en sistema métrico

Tubo aplicable: sistema métrico. Rosca de conexión: M, R, Rc

Serie KQ2

Guía

Cuña

Adecuado para uso con nylon y poliuretano. Gran fuerza de retención.

La cuña proporciona una retención segura y la pinza aumenta la fuerza de sujeción del tubo.

Junta

Puede utilizarse en una amplia gama de presiones, desde bajo vacío hasta 1 MPa.

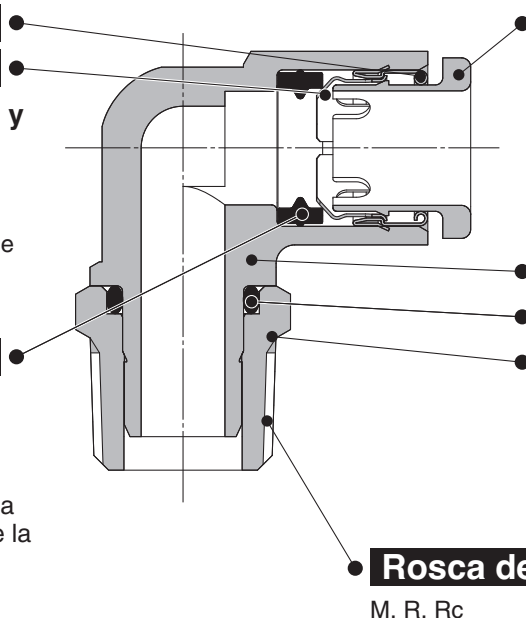
El uso de un perfil especial garantiza una perfecta estanqueidad y reduce la resistencia al insertar el tubo.

Guía

Cuña

Cuerpo

* Los racores sin opción de rosca y con cuerpo de resina están exentos de cobre.



Anillo de extracción (gris claro)*

Mínima fuerza de extracción necesaria.

Libera la pinza de la cuña para extraer el tubo y evitar que la cuña apriete excesivamente el tubo.

* Opción en color blanco para acero inoxidable.

Cuerpo

Junta tórica

Cuerpo principal

Efectivo para el conexionado en espacios reducidos.

La parte del cuerpo gira para permitir un correcto posicionamiento.

Rosca de conexión

M, R, Rc

Anillo de extracción (gris claro)

Junta

Conexión instantánea de ENTRADA/SALIDA. Posibilidad de uso con vacío hasta -100 kPa



Ejecuciones especiales (Véanse más detalles en la pág. 131).

Tubo aplicable

Material del tubo	FEP, PFA, nylon, nylon flexible, poliuretano
Diám. ext. del tubo	Ø 2, Ø 3.2, Ø 4, Ø 6, Ø 8, Ø 10, Ø 12, Ø 16

Características técnicas

Fluido		Aire/agua*1 *2
Rango de presión de trabajo *3		-100 kPa a 1 MPa
Presión de prueba (a 23 °C)		3 MPa
Temperatura ambiente y de fluido		-5 a 60 °C, Agua: 0 a 40 °C (sin congelación)
Rosca	Rosca	JIS B0203 (Rosca cónica) JIS B0205 (Rosca métrica de paso)
	Tuerca	JIS B0205 (Rosca métrica fina)
Junta en las roscas		Con sellante

*1 Mantenga la sobrepresión por debajo de la presión máxima de trabajo.

*2 No se recomienda usar agua desionizada, ya que puede afectar al material usado en los racores, y por lo tanto, podría degradar la calidad del agua.

*3 No utilice los racores con un detector de fugas o para la retención de vacío, ya que no garantiza una total ausencia de fugas.

Material de las piezas principales

Cuerpo	C3604, PBT, PP, acero inoxidable 303
Cuerpo principal	C3604 (rosca), acero inoxidable 303 (rosca)
Cuña	Acero inoxidable 304
Guía	Acero inoxidable 304
Anillo de extracción	POM
Sellado, junta tórica	NBR
Junta de estanqueidad	Acero inoxidable 304, NBR

Forma de pedido

Modelo roscado **KQ2 H 06 - 01 A S**

Racordaje instantáneo

Modelo

Símbolo	Modelo
H	Recto macho hexagonal
S	Recto macho cilíndrico
F	Recto hembra
L	Codo orientable
LU	Codo doble tubo-tubo
K	Codo orientable 45°*
V	Codo orientable vertical*
VS	Codo orientable tornillo hexagonal*
VF	Codo orientable macho-hembra*
LF	Codo orientable hembra*
VD	Codo orientable doble vertical*
VT	Codo orientable triple vertical*
Z	Codo orientable tubo-tubo*
ZF	Codo orientable macho-hembra doble horizontal*
ZD	Codo orientable cuádruple*
ZT	Codo orientable séxtuple*
W	Codo orientable alargado
T	T tubo-tubo-macho
Y	T derivación tubo-tubo-macho
D	Codo tridimensional macho-tubo-tubo
U	Y tubo-tubo macho
UD	Y macho cuádruple tubo
E	Pasamuro tubo-tubo
LE	Pasamuro codo orientable tubo-tubo
N	Clavija

* No disponible en acero inoxidable.

Para más información sobre las combinaciones de diámetro exterior de tubo aplicable y tamaño de conexión para cada modelo, consulta los diagramas de la página «Dimensiones».

Método de sellado para rosca macho

Símbolo	Método de sellado
-	Ninguno
S	Con sellante de rosca

Material de rosca/tratamiento de superficie

Símbolo	Material de rosca/tratamiento de superficie
A	Latón
N	Latón + niquelado electrolítico
G	Acero inoxidable 303
Pasamuro roscado hembra	<input type="checkbox"/> J Intercambiable con KJE

* : A, N

Tamaño de conexión/Diám. ext. tubo aplicable

Símbolo	Tamaño
Conexión de tubo	00*1 Tubo del mismo diámetro
Conexión de tubo	M3*2 M3 x 0.5
	M5 M5 x 0.8
	M6 M6 x 1.0
	01 R 1/8, Rc 1/8
	02 R 1/4, Rc 1/4
	03 R 3/8, Rc 3/8
04 R 1/2, Rc 1/2	

*1 Sólo para "Pasamuro roscado hembra" y "Pasamuro codo orientable tubo-tubo".
*2 Solo para acero inoxidable.

Diám. ext. tubo aplicable

Símbolo	Tamaño
02	Ø 2
23	Ø 3.2
04	Ø 4
06	Ø 6
08	Ø 8
10	Ø 10
12	Ø 12
16	Ø 16

Repuestos

Use la siguiente referencia para pedir la junta de estanqueidad para las roscas M3, M5 y M6.
Para M3: M-3G2
Para M5: M-5G2
Para M6: M-6G

Modelo tubo-tubo **KQ2 H 06 - 00 A**

Racordaje instantáneo

Modelo

Símbolo	Modelo
H	Unión tubo-tubo
	Reducción tubo-tubo
L	Codo tubo-tubo
	Codo clavija-tubo
	Codo reducción clavija-tubo
LU	Codo tubo-tubo doble
W	Codo clavija-tubo alargado
T	T tubo-tubo
	T reducción tubo
TW	Tubo en cruz
TX	Tubo reducción en cruz
TY	Tubo reducción en cruz
D	Codo tridimensional tubo
	Y tubo-tubo
U	Y tubo-tubo-macho
	Y reducción tubo
UD	Y cuádruple reducción de tubo
X	Y clavija-tubo reducción de tubo
R	Unión reducción clavija-tubo
XD	Y clavija cuádruple tubo

Tamaño de conexión/Diám. ext. tubo aplicable

Símbolo	Tamaño
Conexión Reducción	00 Tubos del mismo diámetro
	99 Clavija
	23 Ø 3.2
	04 Ø 4
	06 Ø 6
	08 Ø 8
	10 Ø 10
	12 Ø 12
16 Ø 16	

Diám. ext. tubo aplicable

Símbolo	Tamaño
02	Ø 2
23	Ø 3.2
04	Ø 4
06	Ø 6
08	Ø 8
10	Ø 10
12	Ø 12
16	Ø 16

Accesorios

Símbolo	Nombre
KQ2N	Unión macho-macho
KQ2C	Unión rígida reducción tubo-tubo
KQ2P	Tapón hembra
KQ2P	Tapón



Racordaje instantáneo en sistema métrico

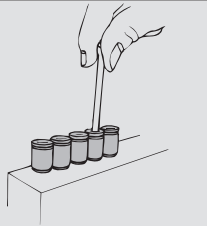
Variaciones del modelo redondo

Recto macho cilíndrico

KQ2S* Pág. 107



La cabeza hueca hexagonal interna permite el apriete con una llave hexagonal en espacios reducidos.

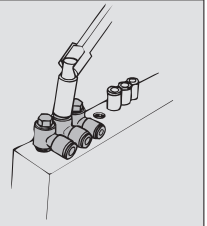


Codo orientable tornillo hexagonal

KQ2V* Pág. 112



La cabeza hexagonal del cuerpo permite el apriete con una llave tubular en espacios reducidos.

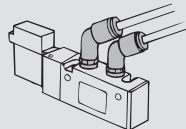


Codo orientable 45°

KQ2K Pág. 111



Se usa para conectar una rosca hembra a 45°. Modelo intermedio entre el recto macho hexagonal y el codo orientable.

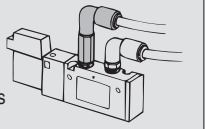


Codo orientable alargado

KQ2W* Pág. 118



Se utiliza, básicamente, junto con un codo orientable. Su altura ampliada permite el conexionado con LED multinivel y evita interferencias entre los racores.

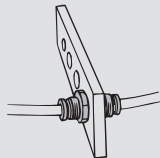


Pasamuro tubo-tubo

KQ2E* Pág. 128



Se usa para conectar el tubo a través de un panel, etc.

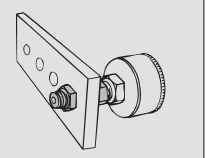


Pasamuro hembra-tubo

KQ2E* Pág. 128



Se usa para conectar la rosca macho y el tubo a través de un panel, etc.

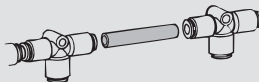


Unión rígida tubo-tubo

KQ2N Pág. 130



Se usa para conectar racores instantáneos.

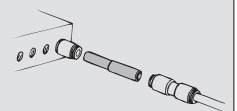


Unión rígida tubo-tubo reductor

KQ2N Pág. 130



Se usa para conectar racores instantáneos de diferentes tamaños.



Codo orientable macho-hembra

KQ2VF Pág. 113



Se usa para derivar una rosca macho o hembra en la misma dirección y a 90°. Posibilidad de múltiples conexiones.

Codo orientable macho-hembra doble horizontal

KQ2ZF Pág. 115



Se usa para derivar una rosca macho o hembra en 2 tubos en la misma dirección y a 90°. Posibilidad de múltiples conexiones.

Recto macho hexagonal

KQ2H* Pág. 105



Se usa para conectar una rosca hembra en la misma dirección. Modelos más generales.

Tubo en X

KQ2TW Pág. 121



Se usa para derivar una línea en 4 tubos.

Codo reducción clavija-tubo

KQ2L P.109



Se usa para cambiar la dirección del tubo desde una conexión instantánea a 90° y conectar un tubo de tamaño reducido.

Recto hembra hexagonal

KQ2F* Pág. 106



Se usa para conectar una rosca macho de un manómetro, etc.

Codo orientable

KQ2L* Pág. 108



Se usa para conectar una rosca hembra en ángulo recto. Modelos más generales.

Tubo de reducción en X

KQ2TX Pág. 121



Se usa para derivar una línea en 4 tubos y conectar tubos de tamaño reducido a 90°.

Unión tubo-tubo

KQ2H Pág. 105



Se usa para conectar tubos en la misma dirección.

Codo tubo-tubo

KQ2L P.109



Se usa para conectar tubos en ángulo recto.

T tubo-tubo-macho

KQ2T* Pág. 119



Se usa para derivar una rosca hembra en 2 tubos a 90°.

Tubo-tubo para diámetros distintos

KQ2H Pág. 106



Se usa para conectar tubos de diferentes tamaños.

Codo clavija-tubo

KQ2L P.109



Se usa para cambiar la dirección del tubo desde una conexión instantánea a 90°.

T tubo-tubo

KQ2T Pág. 120



Se usa para derivar una línea en 2 tubos a 90°.

* Disponible en acero inoxidable (KQ2-G)

T de diámetro diferente

KQ2T Pág. 120



Se usa para derivar tubos de tamaño reducido en 2 tubos a 90°.

T de diámetro diferente

KQ2T Pág. 120



Se usa para derivar tubos de tamaño reducido a 90° a partir de dos tubos que van en la misma dirección.

Tubo de reducción en X

KQ2TY Pág. 121



Se usa para derivar tubos de tamaño reducido en tres direcciones.

Codo orientable tornillo Allen

KQ2VS Pág. 112



La cabeza hueca hexagonal de la parte superior permite el apriete con una llave hexagonal en espacios reducidos.

Codo doble tubo-tubo

KQ2LU* Pág. 110



Se usa para derivar una rosca hembra en 2 tubos en ángulo recto.

Codo orientable hembra

KQ2LF Pág. 117



Se usa para conectar una rosca macho en ángulo recto.

Codo orientable doble vertical

KQ2VD Pág. 114



Se usa para derivar una rosca hembra en 2 tubos en ángulo recto. Dos piezas separadas giran 360°.

Codo orientable triple vertical

KQ2VT Pág. 114



Se usa para derivar una rosca hembra a 3 tubos en ángulo recto. Tres piezas separadas giran 360°.

Codo orientable tubo-tubo

KQ2Z Pág. 115



La cabeza hexagonal del cuerpo permite el apriete con una llave tubular. Se usa para derivar conexiones.

Codo orientable cuádruple

KQ2ZD Pág. 116



Se usa para derivar una rosca hembra a 4 tubos en ángulo recto. Dos piezas separadas giran 360°.

T derivación tubo-tubo macho

KQ2Y* Pág. 122



Se usa para derivar una rosca hembra en la misma dirección y a 90°.

Codo orientable séxtuple

KQ2ZT Pág. 116



Se usa para derivar una rosca hembra a 6 tubos en ángulo recto. Tres piezas separadas giran 360°.

Codo tubo-tubo doble

KQ2LU P.109



Se usa para derivar tubos en ángulo recto.

Codo clavija-tubo alargado

KQ2W Pág. 117



Se usa para cambiar la dirección del tubo desde una conexión instantánea a 90°. También se puede realizar un conexionado a varios niveles con el codo clavija-tubo.

Codo tridimensional macho-tubo-tubo

KQ2D* Pág. 123



Se usa para derivar una rosca hembra a 2 ángulos rectos.

Codo tridimensional tubo

KQ2D Pág. 124



Se usa para derivar tubos en 3 ángulos rectos.

Y cuádruple de diámetro diferente

KQ2UD* Pág. 126



Se usa para derivar una rosca hembra a 4 tubos.

Y reducción

KQ2UD Pág. 126



Se usa para derivar tubos de tamaño reducido en 4 tubos en la misma dirección.

Y clavija-tubo de diámetro diferente

KQ2X Pág. 127



Se usa para derivar racores instantáneos y conectar tubos de tamaño reducido en la misma dirección.

Y clavija cuádruple tubo

KQ2XD Pág. 127



Se usa para derivar racores instantáneos en 4 tubos en la misma dirección.

Y tubo-tubo

KQ2U Pág. 125



Se usa para derivar tubos en la misma dirección.

Y reducción

KQ2U Pág. 125



Se usa para derivar tubos de tamaño reducido en la misma dirección.

Y tubo-tubo-macho

KQ2U Pág. 125



Se usa para derivar racores instantáneos en la misma dirección.

Y tubo-tubo macho

KQ2U* Pág. 124



Se usa para derivar una rosca hembra en la misma dirección.

Unión reducción clavija-tubo

KQ2R Pág. 128



Se usa para cambiar el tamaño de racores instantáneos.

Pasamuro codo orientable tubo-tubo

KQ2LE Pág. 129



Se usa para conectar tubos a través de un panel, etc. y cambiar la entrada de los tubos en 90°.

Clavija

KQ2N Pág. 129



Se usa para conectar racores instantáneos y a una rosca hembra R.

Tapón hembra

KQ2C Pág. 130



Se usa para tapar los tubos que no se utilizan.

Anillo de color

KQ2C Pág. 130



Móntelo en el anillo de extracción y use diferentes colores de conexionado en función de la aplicación.

Tapón

KQ2P Pág. 129



Se usa para tapar los racores instantáneos que no se utilizan.

* Disponible en acero inoxidable (KQ2-G)

Serie KQ2

Tubo aplicable: sistema métrico. Rosca de conexión: M, R, Rc

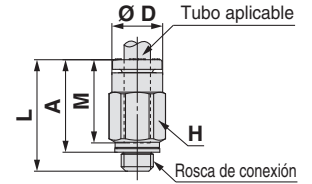
Dimensiones

Recto macho hexagonal: KQ2H (junta de estanqueidad)



Diám. ext. tubo aplicable [mm]	Rosca de conexión M	Modelo	H (dist. entre caras)	Ø D	L	A	M	Área efectiva [mm ²]		Conex. mín.	Peso [g]
								Nylon	Poliuretano		
Ø 2	M3 x 0.5	KQ2H02-M3G	5.5	5.5	15.6	13	11.9	—	0.9	1.2	1.5
	M5 x 0.8	KQ2H02-M5□	7	5.5	13.8	10.8	11.9	—	0.9	1.4	2
Ø 3.2	M3 x 0.5	KQ2H23-M3G	7	6.7	17	14.4	13.3	0.9	0.9	1.2	2.4
	M5 x 0.8	KQ2H23-M5□	7	6.7	17.3	14.3	13.3	3	2.5	2.5	2.7
Ø 4	M3 x 0.5	KQ2H04-M3G	8	7.7	17.1	14.5	13.3	0.9	0.9	1.2	2.9
	M5 x 0.8	KQ2H04-M5□	8	7.7	17.7	14.7	13.3	4	4	2.5	3.3
Ø 6	M5 x 0.8	KQ2H06-M5□	8	7.7	18.7	14.7	13.3	5.6	4	3	3.6
	M6 x 1.0	KQ2H06-M6□	10	9.7	17.7	14.7	13.3	4	4	2.5	4.1
Ø 6	M6 x 1.0	KQ2H06-M6□	10	9.7	18.8	14.8	13.3	5.6	5.6	3	4.4

□: A (Latón), N: (Latón + niquelado electrolítico)



Recto macho hexagonal: KQ2H (sellante)

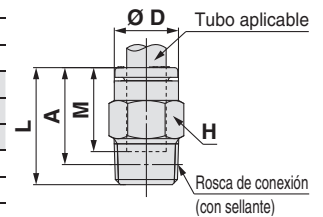


Diám. ext. tubo aplicable [mm]	Rosca de conexión R	Modelo	H (dist. entre caras)	Ø D	L	A*1	M	Área efectiva [mm ²]		Conex. mín.	Peso [g]
								Nylon	Poliuretano		
Ø 3.2	1/8	KQ2H23-01□S	10	6.7	14	10.9	13.3	3.4	2.9	2.5	6
	1/4	KQ2H23-02□S	14	6.7	16.7	12	13.3	3.4	2.9	2.5	15.3
Ø 4	1/8	KQ2H04-01□S	10	7.7	14.3	11.2	13.3	4.8	3.4	3	5.6
	1/4	KQ2H04-02□S	14	7.7	16.7	12	13.3	4.8	3.4	3	14.6
Ø 6	1/8	KQ2H06-01□S	10	9.7	18.4	15.3	13.3	13.1	10.4	4.5	5.8
	1/4	KQ2H06-02□S	14	9.7	16.7	12	13.3	13.1	10.4	4.5	12.5
Ø 6	3/8	KQ2H06-03□S	17	9.7	18.1	13	13.3	13.1	10.4	4.5	24.5
	1/8	KQ2H08-01■S	14	13	22.5	19.4	14.2	26.1	18	6	11.9
Ø 8	1/4	KQ2H08-02■S	14	13	22	17.3	14.2	26.1	18	6	13.9
	3/8	KQ2H08-03■S	17	13	18.1	13	14.2	26.1	18	6	21
Ø 10	1/8	KQ2H10-01■S	17	15.6	23.8	20.7	15.6	26.1	26.1	6	16.9
	1/4	KQ2H10-02■S	17	15.6	27.3	22.6	15.6	41.5	29.5	7.5	22.1
Ø 10	3/8	KQ2H10-03■S	17	15.6	23.5	18.4	15.6	41.5	29.5	7.5	22.5
	1/2	KQ2H10-04■S	22	15.6	22.3	15.9	15.6	41.5	29.5	7.5	44.7
Ø 12	1/4	KQ2H12-02■S	19	18.2	28.7	24	17	58.3	46.1	9	24.3
	3/8	KQ2H12-03■S	19	18.2	25.9	20.8	17	58.3	46.1	9	25.2
Ø 12	1/2	KQ2H12-04■S	22	18.2	22.3	15.9	17	58.3	46.1	9	37.7
	1/4	KQ2H16-02□S	24	23.6	32.5	27.8	20.6	58.3	58.3	9	37.4
Ø 16	3/8	KQ2H16-03■S	24	23.6	33.1	28	20.6	81	67	11	42.4
	1/2	KQ2H16-04■S	24	23.6	32.1	25.7	20.6	113	67	13	44.6

□: A (Latón), N: (Latón + niquelado electrolítico)

■: A (Latón), N (Latón + Niquelado electrolítico), G (acero inoxidable)

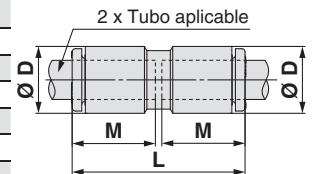
*1 Dimensiones de referencia tras instalar la rosca R



Unión tubo-tubo: KQ2H



Diám. ext. tubo aplicable [mm]	Modelo	Ø D	L	M	Área efectiva [mm ²]		Conex. mín.	Peso [g]
					Nylon	Poliuretano		
Ø 2	KQ2H02-00A	5.8	24.8	11.9	—	0.9	1.4	0.8
Ø 3.2	KQ2H23-00A	7.1	27.6	13.3	3.4	2.9	2.5	1.4
Ø 4	KQ2H04-00A	8.2	27.6	13.3	5.6	4	3	1.6
Ø 6	KQ2H06-00A	10.4	27.6	13.3	13.1	10.4	4.5	2.1
Ø 8	KQ2H08-00A	13.2	29.4	14.2	26.1	18	6	3.7
Ø 10	KQ2H10-00A	15.9	32.2	15.6	41.5	29.5	7.5	5.5
Ø 12	KQ2H12-00A	18.5	35	17	58.3	46.1	9	8.2
Ø 16	KQ2H16-00A	23.8	42.2	20.6	113	67	13	15.2

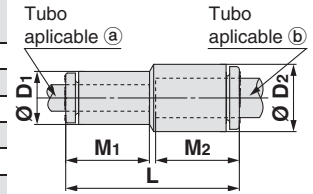


Dimensiones

Reducción tubo-tubo: KQ2H



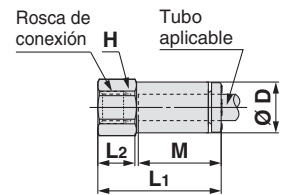
Diám. ext. tubo aplicable [mm]		Modelo	Ø D1	Ø D2	L	M1	M2	Área efectiva [mm ²]		Conex. mín.	Peso [g]
a	b							Nylon	Poliuretano		
Ø 2	Ø 3.2	KQ2H02-23A	5.8	7.1	26.2	11.9	13.3	—	0.9	1.4	1.1
Ø 2	Ø 4	KQ2H02-04A	5.8	8.2	26.2	11.9	13.3	—	0.9	1.4	1.2
Ø 3.2	Ø 4	KQ2H23-04A	7.1	8.2	27.6	13.3	13.3	3.4	2.9	2.5	1.5
Ø 3.2	Ø 6	KQ2H23-06A	7.1	10.4	27.6	13.3	13.3	3.4	2.9	2.5	1.8
Ø 4	Ø 6	KQ2H04-06A	8.2	10.4	27.6	13.3	13.3	5.6	5.6	3	2
Ø 6	Ø 8	KQ2H06-08A	10.4	13.2	28.5	13.3	14.2	13.1	10.4	4.5	2.9
Ø 8	Ø 10	KQ2H08-10A	13.2	15.9	30.8	14.2	15.6	26.1	18	6	4.9
Ø 8	Ø 12	KQ2H08-12A	15.9	18.5	33.6	14.2	17	26.1	18	6	7.5
Ø 10	Ø 12	KQ2H10-12A	15.9	18.5	33.6	15.6	17	41.5	29.5	7.5	7.2
Ø 12	Ø 16	KQ2H12-16A	18.5	23.8	38.6	17	20.6	58.3	46.1	9	12.4



Recto hembra: KQ2F



Diám. ext. tubo aplicable [mm]	Rosca de conexión Rc	Modelo	H (dist. entre caras)	Ø D	L1	L2	M	Área efectiva [mm ²]		Conex. mín.	Peso [g]
								Nylon	Poliuretano		
Ø 3.2	M3 x 0.5	KQ2F23-M3□	7	6.9	17.3	5.7	13.3	3	2.5	2.5	3.1
	M5 x 0.8	KQ2F23-M5□	7	6.9	19.7	5.7	13.3	3	2.5	2.5	3.3
Ø 4	M3 x 0.5	KQ2F04-M3□	8	7.9	16.5	5.7	13.3	4	4	2.5	4.1
	M5 x 0.8	KQ2F04-M5□	8	7.9	19.6	5.7	13.3	4	4	3	4.5
	1/8	KQ2F04-01□	14	7.9	24.1	8.5	13.3	5.6	4	3	12
	1/4	KQ2F04-02□	17	7.9	29	12.9	13.3	5.6	4	3	21.5
Ø 6	M5 x 0.8	KQ2F06-M5□	10	9.9	17.6	5.7	13.3	10	10	4.1	5.5
	1/8	KQ2F06-01□	14	9.9	23.6	8.5	13.3	13.1	10.4	4.5	12.2
	1/4	KQ2F06-02□	17	9.9	28.5	12.9	13.3	13.1	10.4	4.5	21.6
	3/8	KQ2F06-03□	19	9.9	29.9	13.4	13.3	13.1	10.4	4.5	22.7
Ø 8	1/8	KQ2F08-01■	14	13	24.1	8.5	14.2	26.1	18	6	12.9
	1/4	KQ2F08-02■	17	13	29	12.2	14.2	26.1	18	6	22.1
	3/8	KQ2F08-03■	19	13	30.4	13.4	14.2	26.1	18	6	30.7
Ø 10	1/4	KQ2F10-02■	17	15.6	30	12.9	15.6	41.5	29.5	7.5	24.2
	3/8	KQ2F10-03■	19	15.6	31.3	13.3	15.6	41.5	29.5	7.5	25.5
Ø 12	1/4	KQ2F12-02■	19	18.2	30.9	12.1	17	58.3	46.1	9	32.6
	3/8	KQ2F12-03■	19	18.2	32.3	13.3	17	58.3	46.1	9	27.6
	1/2	KQ2F12-04■	24	18.2	36.3	15.9	17	58.3	46.1	9	46.3
Ø 16	3/8	KQ2F16-03□	24	23.6	34.7	12.6	20.6	81	67	13	53.8
	1/2	KQ2F16-04□	24	23.6	38.7	15.9	20.6	113	67	13	51.6



□: A (Latón), N: (Latón + niquelado electrolítico)
 ■: A (Latón), N (Latón + Niquelado electrolítico),
 G (acero inoxidable)

Modelo redondo



Sistema métrico M, R, Rc

Junta sellante/Junta de estanqueidad
 Pulgadas UNF, NPT

Junta sellante/Junta de estanqueidad
 Pulgadas M, R, Rc

Sistema métrico G

Sistema métrico R, Rc

Face seal
 Pulgadas NPT

Pulgadas R

Junta de estanqueidad
 Sistema métrico Uni

Pulgadas Uni

Serie KQ2

Tubo aplicable: sistema métrico. Rosca de conexión: M, R, Rc

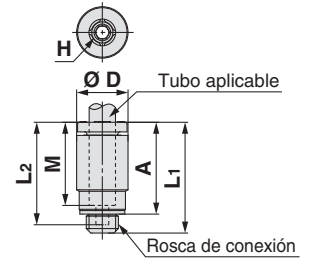
Dimensiones

Recto macho cilíndrico: KQ2S (junta de estanqueidad)



Diám. ext. tubo aplicable [mm]	Rosca de conexión M	Modelo	H (dist. entre caras)	Ø D	L1	L2	A	M	Área efectiva [mm ²]		Conex. mín.	Peso [g]
									Nylon	Poliuretano		
Ø 2	M3 x 0.5	KQ2S02-M3G	1.5	5.5	15.7	14.7	13.1	11.9	—	0.9	1.5	1.7
	M3 x 0.5	KQ2S23-M3G	1.5	7	17.1	16.1	14.5	13.3	1.4	1.4	1.5	2.2
Ø 3.2	M5 x 0.8	KQ2S23-M5□	2	7	17.5	16.3	14.5	13.3	2.5	2.5	2	2.6
	M3 x 0.5	KQ2S04-M3G	1.5	8	17.1	16.1	14.5	13.3	1.4	1.4	1.5	2.3
Ø 4	M5 x 0.8	KQ2S04-M5□	2.5	8	18.6	17.8	15.6	13.3	4	4	2.5	3
	M6 x 1.0	KQ2S04-M6□	3	8	18.5	17.8	14.5	13.3	4	4	3.1	4.1
Ø 6	M5 x 0.8	KQ2S06-M5□	2.5	10	19.5	17.8	16.5	13.3	4	4	2.5	3.5
	M6 x 1.0	KQ2S06-M6□	3	10	19.1	18.1	15.1	13.3	4	4	3.1	5.1

□: A (Latón), N: (Latón + niquelado electrolytico)



Recto macho cilíndrico: KQ2S (sellante)



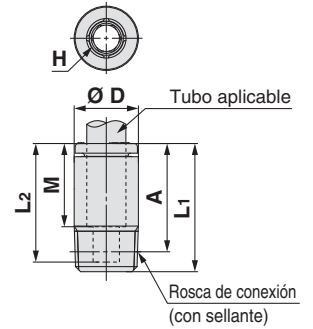
Diám. ext. tubo aplicable [mm]	Rosca de conexión R	Modelo	H (dist. entre caras)	Ø D	L1	L2	A*1	M	Área efectiva [mm ²]		Conex. mín.	Peso [g]
									Nylon	Poliuretano		
Ø 4	1/8	KQ2S04-01□S	3	9.8	19.7	18.8	16.6	13.3	4.1	3.6	3.1	8.1
	1/8	KQ2S06-01□S	4	10	20	18.8	16.9	13.3	10	9.9	4.1	6.5
Ø 6	1/4	KQ2S06-02□S	4	13.8	19.8	18.8	15.1	13.3	10.7	10	4.1	13.4
	1/8	KQ2S08-01■S	5	13	22.9	19.7	19.8	14.2	17.2	16.2	5.1	10.2
Ø 8	1/4	KQ2S08-02■S	6	14	23.2	19.5	18.5	14.2	23.3	16.2	6.1	14.3
	3/8	KQ2S08-03■S	6	17	20.7	19.7	15.6	14.2	23.3	16.2	6.1	21.1
Ø 10	1/8	KQ2S10-01■S	5	15.6	24.3	21.1	21.2	15.6	17.2	16.2	5.1	12
	1/4	KQ2S10-02■S	8	15.6	24.6	20.1	19.9	15.6	39	26.6	8.1	12.4
	3/8	KQ2S10-03■S	8	17	25.1	20.1	20	15.6	39	26.6	8.1	23.2
Ø 12	1/2	KQ2S10-04■S	8	22	21.1	20.1	14.7	15.6	39	26.6	8.1	37.4
	1/4	KQ2S12-02■S	8	18.2	29	21.5	24.3	17	46	44.5	8.1	21
	3/8	KQ2S12-03■S	10	18.2	26.4	21.8	21.3	17	60	44.5	10.1	21.2
Ø 16	1/2	KQ2S12-04■S	10	22	22.8	21.8	16.4	17	60	44.5	10.1	30.5
	1/4	KQ2S16-02□S	8	23.6	32.5	25.1	27.8	20.6	46	46	8.1	25.7
	3/8	KQ2S16-03□S	10	23.6	33.5	25.4	28.4	20.6	81	67	10.1	38.3
	1/2	KQ2S16-04□S	12	23.6	33.4	26.1	27	20.6	113	67	12.1	43.5

□: A (Latón), N: (Latón + niquelado electrolytico)

■: A (Latón), N (Latón + Niquelado electrolytico),

G (acero inoxidable)

*1 Dimensiones de referencia tras instalar la rosca R



Racordaje instantáneo en sistema métrico **Serie KQ2**

Tubo aplicable: sistema métrico. Rosca de conexión: M, R, Rc

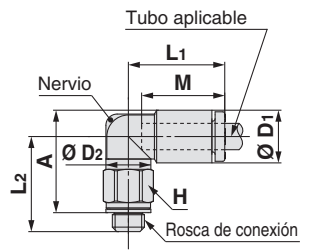
Dimensiones

Codo orientable: KQ2L (junta de estanqueidad)



Diám. ext. tubo aplicable [mm]	Rosca de conexión M	Modelo	H (dist. entre caras)	Ø D1	Ø D2	L1	L2	A	M	Área efectiva [mm²]		Conex. mín.	Peso [g]	With a rib
										Nylon	Poliuretano			
Ø 2	M3 x 0.5	KQ2L02-M3G	5.5	5.8	5.5	12.6	12.5	12.8	11.9	—	0.8	1.2	1.6	●
	M5 x 0.8	KQ2L02-M5□	7	5.8	5.5	12.6	13	12.9	11.9	—	0.8	1.4	2.7	●
Ø 3.2	M3 x 0.5	KQ2L23-M3G	7	7.1	7	15.3	13.8	14.8	13.3	0.8	0.8	1.2	2.7	●
	M5 x 0.8	KQ2L23-M5□	7	7.1	7	15.3	14.3	14.9	13.3	2.6	2.2	2.5	3.1	●
Ø 4	M3 x 0.5	KQ2L04-M3G	7	8.2	7	15.4	14.3	15.8	13.3	0.8	0.8	1.2	2.7	●
	M5 x 0.8	KQ2L04-M5□	7	8.2	7	15.4	14.8	15.9	13.3	3.5	3.5	2.5	3.1	●
Ø 6	M6 x 1.0	KQ2L04-M6□	8	8.2	7	15.4	15.8	15.9	13.3	3.5	3.5	2.5	4.2	●
	M5 x 0.8	KQ2L06-M5□	7	10.4	7	14.5	16.5	18.7	13.3	3.5	3.5	2.5	3.2	●
	M6 x 1.0	KQ2L06-M6□	8	10.4	7	14.5	17.5	18.7	13.3	3.5	3.5	2.5	4.3	●

□: A (Latón), N: (Latón + niquelado electrolítico)



Codo orientable: KQ2L (sellante)

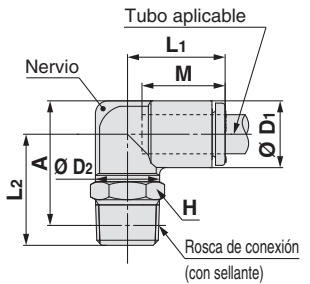


Diám. ext. tubo aplicable [mm]	Rosca de conexión M	Modelo	H (dist. entre caras)	Ø D1	Ø D2	L1	L2	A*1	M	Área efectiva [mm²]		Conex. mín.	Peso [g]	With a rib
										Nylon	Poliuretano			
Ø 3.2	1/8	KQ2L23-01□S	10	7.1	10	14.5	16.7	17.2	13.3	3	2.5	2.5	4.6	—
	1/4	KQ2L23-02□S	14	7.1	10	14.5	21.2	20.1	13.3	3	2.5	2.5	14.1	—
Ø 4	1/8	KQ2L04-01□S	10	8.2	10	14.8	16.2	17.2	13.3	4.6	3.3	3	4.8	●
	1/4	KQ2L04-02□S	14	8.2	10	14.8	21.7	21.1	13.3	4.6	3.3	3	14.3	●
Ø 6	1/8	KQ2L06-01□S	10	10.4	10	15.5	17.3	19.4	13.3	11.4	9	4.5	5.2	—
	1/4	KQ2L06-02□S	14	10.4	10	15.5	22.8	23.3	13.3	11.4	9	4.5	14.7	—
	3/8	KQ2L06-03□S	17	10.4	10	15.5	24.1	24.2	13.3	11.4	9	4.5	26.5	—
Ø 8	1/8	KQ2L08-01■S	10	13.2	10	16.4	18.7	22.2	14.2	11.4	11.4	4.5	6.1	●
		KQ2L08-01■*2	12	13.2	12	17.2	23.5	27.0	14.2	21.6	14.9	6	9.3	●
	1/4	KQ2L08-02■S	14	13.2	12	17.2	25.4	27.3	14.2	21.6	14.9	6	17.7	●
	3/8	KQ2L08-03■S	17	13.2	12	17.2	25.5	27.0	14.2	21.6	14.9	6	24.7	●
Ø 10	1/8	KQ2L10-01■S	12	15.9	12	18.6	23.6	28.4	15.6	21.6	14.9	6	11.1	●
	1/4	KQ2L10-02■S	17	15.9	17	19.3	28.7	31.9	15.6	35.2	25	7.5	21.7	●
	3/8	KQ2L10-03■S	17	15.9	17	19.3	29.6	32.4	15.6	35.2	25	7.5	22.2	●
	1/2	KQ2L10-04■S	22	15.9	17	19.3	33.6	35.1	15.6	35.2	25	7.5	44.6	●
Ø 12	1/4	KQ2L12-02■S	17	18.5	17	21.5	30.0	34.5	17	50.2	39.7	9	23.5	●
	3/8	KQ2L12-03■S	17	18.5	17	21.5	30.9	35.0	17	50.2	39.7	9	24.1	●
	1/2	KQ2L12-04■S	22	18.5	17	21.5	34.9	37.7	17	50.2	39.7	9	46.5	●
Ø 16	1/4	KQ2L16-02□S	17	23.8	17	25.1	32.6	39.8	20.6	50.2	50.2	9	27.8	●
	3/8	KQ2L16-03■S	22	23.8	21	27.1	35.4	42.2	20.6	71	58.9	11	40.8	—
	1/2	KQ2L16-04■S	22	23.8	21	27.1	34.1	39.6	20.6	100	58.9	13	44.5	—

□: A (Latón), N: (Latón + niquelado electrolítico)
 ■: A (Latón), N (Latón + Niquelado electrolítico),
 G (acero inoxidable)

*1 Dimensiones de referencia tras instalar la rosca R

*2 Véanse más detalles en la página 131.



Modelo redondo

Sistema métrico M, R, Rc

Pulgadas UNF, NPT

Junta sellante/Junta de estanqueidad Pulgadas M, R, Rc

Sistema métrico G

Sistema métrico R, Rc

Face seal Pulgadas NPT

Pulgadas R

Junta de estanqueidad Sistema métrico Uni

Pulgadas Uni

Serie KQ2

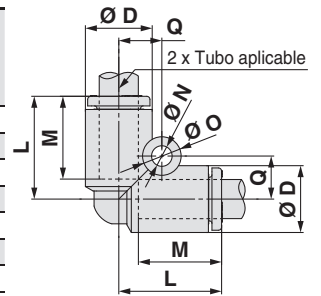
Tubo aplicable: sistema métrico. Rosca de conexión: M, R, Rc

Dimensiones

Codo tubo-tubo: KQ2L



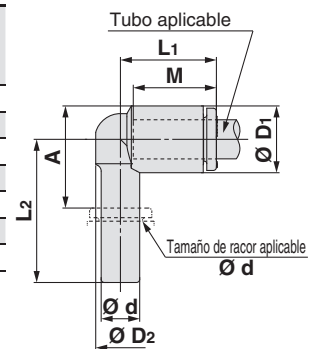
Diám. ext. tubo aplicable [mm]	Modelo	Ø D	L	Q	M	Orificio de montaje			Área efectiva [mm²]		Conex. mín.	Peso [g]
						Ø O	Ø N	Grosor	Nylon	Poliuretano		
Ø 3.2	KQ2L23-00A	7.1	14.9	5.4	13.3	6	3.2	7.1	3	2.5	2.5	1.6
Ø 4	KQ2L04-00A	8.2	15.3	5.7	13.3	6	3.2	8.2	4.2	4.2	3	1.9
Ø 6	KQ2L06-00A	10.4	16.3	6.8	13.3	6	3.2	10.4	11.4	9	4.5	2.7
Ø 8	KQ2L08-00A	13.2	18.2	8.4	14.2	8	4.2	13.2	21.6	14.9	6	4.7
Ø 10	KQ2L10-00A	15.9	20.6	9.6	15.6	8	4.2	15.9	35.2	25	7.5	7.1
Ø 12	KQ2L12-00A	18.5	23	10.7	17	8	4.2	18.5	50.2	39.7	9	10.3
Ø 16	KQ2L16-00A	23.8	28.6	13.4	20.6	8	4.2	23.8	100	58.9	13	19.7



Codo clavija-tubo: KQ2L



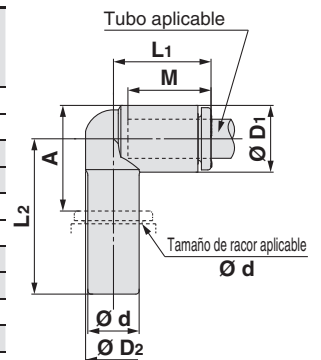
Diám. ext. tubo aplicable [mm]	Tamaño de racor aplicable Ø d	Modelo	Ø D1	Ø D2	L1	L2	A	M	Área efectiva [mm²]		Conex. mín.	Peso [g]
									Nylon	Poliuretano		
Ø 3.2	Ø 3.2	KQ2L23-99A	7.1	6.4	14.4	20.9	11.1	13.3	3	2.5	2.2	0.9
Ø 4	Ø 4	KQ2L04-99A	8.2	7.2	14.5	21.1	11.9	13.3	4.2	4.2	2.5	1.2
Ø 6	Ø 6	KQ2L06-99A	10.4	8	15.3	22.3	14.2	13.3	9	9	4	1.8
Ø 8	Ø 8	KQ2L08-99A	13.2	10	17.2	26.2	18.6	14.2	21.6	14.9	6	3
Ø 10	Ø 10	KQ2L10-99A	15.9	12	19.3	28.2	20.5	15.6	35.2	25	7.5	4.7
Ø 12	Ø 12	KQ2L12-99A	18.5	14	21.5	31	23.2	17	50.2	39.7	9	7
Ø 16	Ø 16	KQ2L16-99A	23.8	20	27.1	36.8	28.1	20.6	100	58.9	13	13.7



Codo reducción clavija-tubo: KQ2L



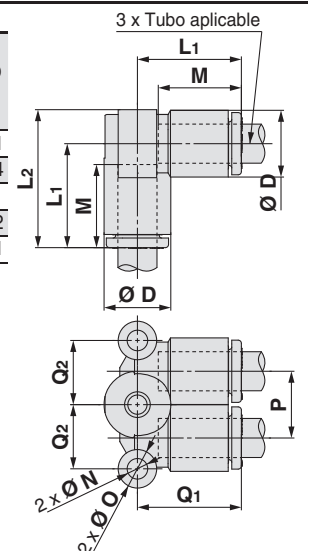
Diám. ext. tubo aplicable [mm]	Tamaño de racor aplicable Ø d	Modelo	Ø D1	Ø D2	L1	L2	A	M	Área efectiva [mm²]		Conex. mín.	Peso [g]
									Nylon	Poliuretano		
Ø 3.2	Ø 4	KQ2L23-04A	7.1	6.4	14.5	23.9	14.1	13.3	3	2.5	2.5	1.1
	Ø 6	KQ2L23-06A	7.1	6.4	14.5	24.1	14.3	13.3	3	2.5	2.5	1.3
Ø 4	Ø 6	KQ2L04-06A	8.2	7.2	14.8	24.6	15.4	13.3	4.2	4.2	3	1.5
	Ø 8	KQ2L04-08A	8.2	7.2	14.8	29.5	19.4	13.3	4.2	4.2	3	1.8
Ø 6	Ø 8	KQ2L06-08A	10.4	9	15.5	24.2	15.2	13.3	11.4	9	4.5	2.1
	Ø 10	KQ2L06-10A	10.4	9	15.5	31.6	21.2	13.3	11.4	9	4.5	2.7
Ø 8	Ø 10	KQ2L08-10A	13.2	10	18.8	27.1	18.1	14.2	21.6	14.9	6	3.5
	Ø 12	KQ2L08-12A	13.2	10	18.8	34	23.6	14.2	21.6	14.9	6	4.9
Ø 10	Ø 12	KQ2L10-12A	15.9	12	19.3	35.6	26.5	15.6	35.2	25	7.5	5.6
	Ø 16	KQ2L12-16A	18.5	14	21.5	42.6	31.2	17	50.2	39.7	9	8.7



Codo tubo-tubo doble KQ2LU



Diám. ext. tubo aplicable [mm]	Modelo	Ø D	L1	L2	Q1	Q2	M	P	Orificio de montaje			Área efectiva [mm²]		Conex. mín.	Peso [g]
									Ø O	Ø N	Grosor	Nylon	Poliuretano		
Ø 4	KQ2LU04-00A	8.2	15.8	19.9	15.8	7.9	13.3	8.2	6	3.2	8.2	6	4.1	3	3.1
Ø 6	KQ2LU06-00A	10.4	16.5	21.7	16.5	10	13.3	10.4	6	3.2	10.4	13.9	11	4.5	4.4
Ø 8	KQ2LU08-00A	13.2	18.2	24.8	18.2	13.1	14.2	13.2	8	4.2	13.2	26.3	18.2	6	8
Ø 10	KQ2LU10-00A	15.9	20.3	28.3	20.3	15.9	15.6	15.9	8	4.2	15.9	40.8	29	7.5	12.2
Ø 12	KQ2LU12-00A	18.5	22.5	31.7	22.5	17.9	17	18.5	8	4.2	18.5	57.2	45.2	9	18.1



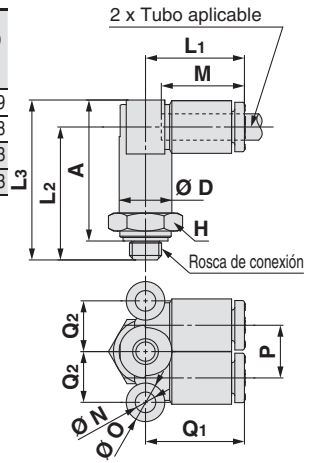
Dimensiones

Codo doble orientable: KQ2LU (junta de estanqueidad)



Diám. ext. tubo aplicable [mm]	Rosca de conexión M	Modelo	H (dist. entre caras)	Ø D	L1	L2	L3	A	M	P	Orificio de montaje			Q1	Q2	Área efectiva [mm²]		Conex. mín.	Peso [g]
											Ø	Ø N	Grosor			Nylon	Poluretano		
Ø 4	M5 x 0.8	KQ2LU04-M5	10	8.2	15.8	20.7	24.8	21.8	13.3	8.2	6	3.2	8.2	15.8	7.9	4.3	4.1	1.8	6.9
	M6 x 1.0	KQ2LU04-M6	10	8.2	15.8	21.7	25.8	21.8	13.3	8.2	6	3.2	8.2	15.8	7.9	4.3	4.1	3	6.8
Ø 6	M5 x 0.8	KQ2LU06-M5	12	10.4	16.5	21.4	26.6	23.6	13.3	10.4	6	3.2	10.4	16.5	10	4.3	4.3	1.8	10.3
	M6 x 1.0	KQ2LU06-M6	12	10.4	16.5	22.4	27.6	23.6	13.3	10.4	6	3.2	10.4	16.5	10	4.3	4.3	3	10.3

□: A (Latón), N (Latón + níquelado electrolítico)
 ■: A (Latón), N (Latón + Níquelado electrolítico),
 G (acero inoxidable)

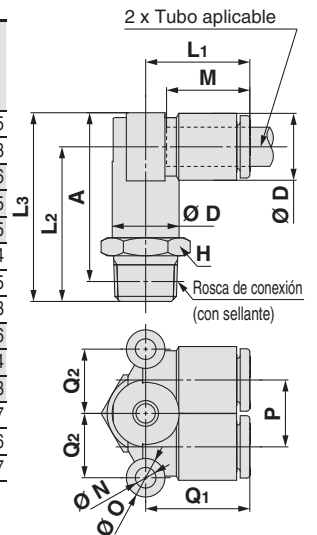


Codo doble orientable: KQ2LU (sellante)



Diám. ext. tubo aplicable [mm]	Rosca de conexión R	Modelo	H (dist. entre caras)	Ø D	L1	L2	L3	A*1	M	P	Orificio de montaje			Q1	Q2	Área efectiva [mm²]		Conex. mín.	Peso [g]
											Ø	Ø N	Grosor			Nylon	Poluretano		
Ø 4	1/8	KQ2LU04-01	10	8.2	15.8	23.3	27.4	24.3	13.3	8.2	6	3.2	8.2	15.8	7.9	6	4.1	3	9.5
	1/4	KQ2LU04-02	14	8.2	15.8	27.7	31.8	27.1	13.3	8.2	6	3.2	8.2	15.8	7.9	6	4.1	3	19.3
Ø 6	1/8	KQ2LU06-01	12	10.4	16.5	24	29.2	26.1	13.3	10.4	6	3.2	10.4	16.5	10	13.9	11	4.5	10.6
	3/8	KQ2LU06-03	17	10.4	16.5	29.8	35	29.9	13.3	10.4	6	3.2	10.4	16.5	10	13.9	11	4.5	31.5
	1/8	KQ2LU08-01	14	13.2	18.2	25.7	32.3	29.2	14.2	13.2	8	4.2	13.2	18.2	13.1	26.3	18.2	6	16.4
Ø 8	1/4	KQ2LU08-02	14	13.2	18.2	30.1	36.7	32	14.2	13.2	8	4.2	13.2	18.2	13.1	26.3	18.2	6	21.5
	3/8	KQ2LU08-03	17	13.2	18.2	31.5	38.1	33	14.2	13.2	8	4.2	13.2	18.2	13.1	26.3	18.2	6	33.3
Ø 10	1/4	KQ2LU10-02	17	15.9	20.3	32.2	40.2	35.5	15.6	15.9	8	4.2	15.9	20.3	15.9	40.8	29	7.5	26.6
	3/8	KQ2LU10-03	17	15.9	20.3	33.6	41.6	36.5	15.6	15.9	8	4.2	15.9	20.3	15.9	40.8	29	7.5	34.4
Ø 12	1/2	KQ2LU10-04	22	15.9	20.3	37.8	45.8	39.4	15.6	15.9	8	4.2	15.9	20.3	15.9	40.8	29	7.5	62.3
	1/4	KQ2LU12-02	19	18.5	22.5	34.4	43.6	38.9	17	18.5	8	4.2	18.5	22.5	17.9	57.2	45.2	9	37.7
Ø 12	3/8	KQ2LU12-03	19	18.5	22.5	35.8	45	39.9	17	18.5	8	4.2	18.5	22.5	17.9	57.2	45.2	9	40.6
	1/2	KQ2LU12-04	22	18.5	22.5	40	49.2	42.8	17	18.5	8	4.2	18.5	22.5	17.9	57.2	45.2	9	62.7

■: A (Latón), N (Latón + Níquelado electrolítico), G (acero inoxidable) *1 Dimensiones de referencia tras instalar la rosca R



Modelo redondo

Sistema métrico M, R, Rc

Pulgadas UNF, NPT

Pulgadas M, R, Rc

Junta sellante/Junta de estanqueidad

Pulgadas UNF, NPT

Sistema métrico G

Sistema métrico R, Rc

Sistema métrico R, Rc

Face seal

Pulgadas NPT

Pulgadas R

Pulgadas Uni

Sistema métrico Uni

Junta de estanqueidad

Pulgadas Uni

Serie KQ2

Tubo aplicable: sistema métrico. Rosca de conexión: M, R, Rc

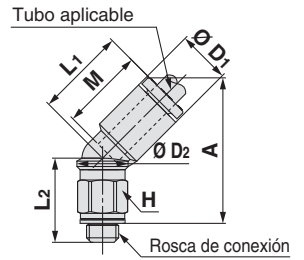
Dimensiones

Codo orientable 45°: KQ2K (junta de estanqueidad)



Diám. ext. tubo aplicable [mm]	Rosca de conexión M	Modelo	H (dist. entre caras)	Ø D1	Ø D2	L1	L2	A	M	Área efectiva [mm²]		Conex. min.	Peso [g]
										Nylon	Poliuretano		
Ø 4	M5 x 0.8	KQ2K04-M5□	7	8.2	8	14.4	13.1	22.8	13.3	3.4	3.4	2.5	3
	M6 x 1.0	KQ2K04-M6□	8	8.2	8	14.4	14.1	22.8	13.3	3.4	3.4	2.5	4.1
Ø 6	M5 x 0.8	KQ2K06-M5□	7	10.4	8	14.4	17	27.4	13.3	3.4	3.4	2.5	3.5
	M6 x 1.0	KQ2K06-M6□	8	10.4	8	14.4	18	27.4	13.3	3.4	3.4	2.5	4.5

□: A (Latón), N: (Latón + niquelado electrofítico)



Codo orientable 45°: KQ2K (sellante)

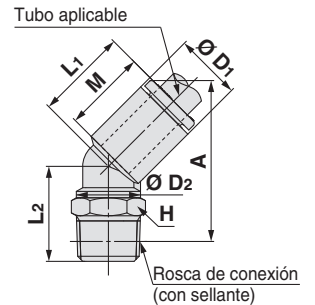


Diám. ext. tubo aplicable [mm]	Rosca de conexión R	Modelo	H (dist. entre caras)	Ø D1	Ø D2	L1	L2	A*1	M	Área efectiva [mm²]		Conex. min.	Peso [g]
										Nylon	Poliuretano		
Ø 4	1/8	KQ2K04-01□S	10	8.2	10	14.4	12.7	22.3	13.3	4.8	3.4	3	4.6
	1/4	KQ2K04-02□S	14	8.2	10	14.4	17.2	25.2	13.3	4.8	3.4	3	14.1
Ø 6	1/8	KQ2K06-01□S	10	10.4	10	14.7	14.8	25.3	13.3	8.7	6.9	4.5	5
	1/4	KQ2K06-02□S	14	10.4	10	14.7	19.3	28.2	13.3	8.7	6.9	4.5	14.5
	3/8	KQ2K06-03□S	17	10.4	10	14.7	20.6	29.1	13.3	8.7	6.9	4.5	26.2
Ø 8	1/8	KQ2K08-01□S	10	13.2	10	16	15.7	28	14.2	8.7	8.7	4.5	6
		KQ2K08-01□QS ^{*2}	12	13.2	12	16	20.5	32.8	14.2	19.7	19.7	6	9.1
	1/4	KQ2K08-02□S	14	13.2	12	16	22.4	33.1	14.2	19.7	19.7	6	17.5
Ø 10	3/8	KQ2K08-03□S	17	13.2	12	16	22.5	32.8	14.2	19.7	19.7	6	24.5
	1/8	KQ2K10-01□S	12	15.9	12	18.2	21.5	36.2	15.6	30.9	23.2	6	11.1
	1/4	KQ2K10-02□S	17	15.9	17	17.6	29.1	41.8	15.6	30.9	23.2	7.5	21.8
	3/8	KQ2K10-03□S	17	15.9	17	17.6	24.3	36.6	15.6	30.9	23.2	7.5	21.7
Ø 12	1/2	KQ2K10-04□S	22	15.9	17	17.6	28.3	39.3	15.6	30.9	23.2	7.5	44.1
	1/4	KQ2K12-02□S	17	18.5	17	19.4	29	43.8	17	44.5	35.1	9	23.3
	3/8	KQ2K12-03□S	17	18.5	17	19.4	24.2	38.6	17	44.5	35.1	9	23.2
Ø 16	1/2	KQ2K12-04□S	22	18.5	17	19.4	28.2	41.3	17	44.5	35.1	9	45.7
	1/4	KQ2K16-02□S	17	23.8	17	24.3	29.6	49.2	20.6	44.5	44.5	9	27.7
	3/8	KQ2K16-03□S	22	23.8	21	23.8	31.4	50.2	20.6	65.8	58	11	39.2
	1/2	KQ2K16-04□S	22	23.8	21	23.8	30.1	47.6	20.6	91.9	58	13	42.9

□: A (Latón), N: (Latón + niquelado electrofítico)

*1 Dimensiones de referencia tras instalar la rosca R

*2 Véanse más detalles en la página 131.



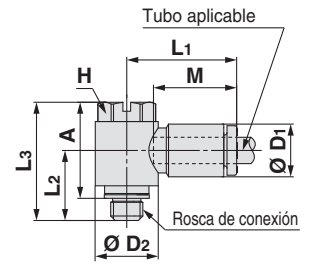
Dimensiones

Codo orientable tornillo hexagonal: KQ2V (junta de estanqueidad)



Diám. ext. tubo aplicable [mm]	Rosca de conexión M	Modelo	H (dist. entre caras)	Ø D1	Ø D2	L1	L2	L3	A	M	Área efectiva [mm²]		Conex. mín.	Peso [g]
											Nylon	Poliuretano		
Ø 4	M5 x 0.8	KQ2V04-M5□	8	8.2	9.8	17.5	10.9	18.4	14.9	13.3	2.9	2.9	2.5	5.4
Ø 6	M5 x 0.8	KQ2V06-M5□	8	10.4	9.8	18.3	10.9	18.4	15.4	13.3	3.8	3.8	2.5	5.7

□: A (Latón), N: (Latón + niquelado electrolytico)



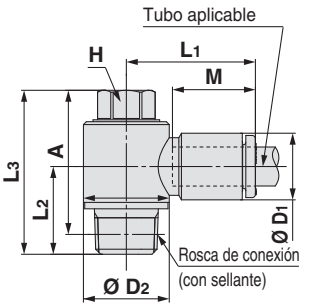
Codo orientable tornillo hexagonal: KQ2V (sellante)



Diám. ext. tubo aplicable [mm]	Rosca de conexión R	Modelo	H (dist. entre caras)	Ø D1	Ø D2	L1	L2	L3	A*1	M	Área efectiva [mm²]		Conex. mín.	Peso [g]
											Nylon	Poliuretano		
Ø 4	1/8	KQ2V04-01□S	8	8.2	13.4	19.3	13.7	25.6	22.5	13.3	2.9	2.9	3	13.2
	1/4	KQ2V06-02□S	10	10.4	15.3	19.9	17.9	30.5	25.8	13.3	7.5	5.9	4.5	13.5
Ø 8	1/8	KQ2V08-01■S	12	13.2	17.6	23.5	15.1	27.6	24.5	14.2	16	11.2	6	22.6
	1/4	KQ2V08-02■S	12	13.2	17.6	23.5	18.5	31	26.3	14.2	16	11.2	6	29.1
	3/8	KQ2V08-03■S	14	13.2	20.6	23.1	19.5	35.3	30.2	14.2	16	11.2	6	44.4
Ø 10	1/4	KQ2V10-02■S	14	15.9	20.6	25.9	19.9	34.9	30.2	15.6	27	20.3	7.5	38.1
	3/8	KQ2V10-03■S	14	15.9	20.6	25.9	20.3	35.3	30.2	15.6	27	20.3	7.5	45.7
Ø 12	3/8	KQ2V12-03■S	17	18.5	25.2	28.5	21.4	37.6	32.5	17	39	30.8	9	59.6
	1/2	KQ2V12-04■S	17	18.5	25.2	28.5	24.6	40.8	34.4	17	39	30.8	9	78.2
Ø 16	3/8	KQ2V16-03□S	21	23.8	32.3	34.2	25.1	45.4	40.3	20.6	55	46	11	99.5
	1/2	KQ2V16-04□S	21	23.8	32.3	34.2	28.3	48.6	42.2	20.6	78	46	13	107.9

□: A (Latón), N: (Latón + niquelado electrolytico)
 ■: A (Latón), N (Latón + Niquelado electrolytico),
 G (acero inoxidable)

*1 Dimensiones de referencia tras instalar la rosca R

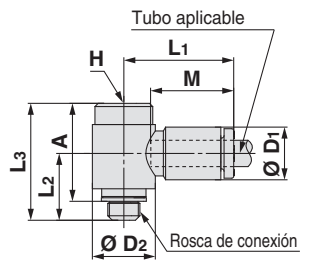


Codo orientable tornillo Allen: KQ2VS (junta de estanqueidad)



Diám. ext. tubo aplicable [mm]	Rosca de conexión M	Modelo	H (dist. entre caras)	Ø D1	Ø D2	L1	L2	L3	A	M	Área efectiva [mm²]		Conex. mín.	Peso [g]
											Nylon	Poliuretano		
Ø 4	M5 x 0.8	KQ2VS04-M5□	4	8.2	9.8	17.5	10.4	18.2	15.2	13.3	2.9	2.9	2.5	5.3
Ø 6	M5 x 0.8	KQ2VS06-M5□	4	10.4	9.8	18.3	10.4	18.2	15.2	13.3	3.8	3.8	2.5	5.6

□: A (Latón), N: (Latón + niquelado electrolytico)



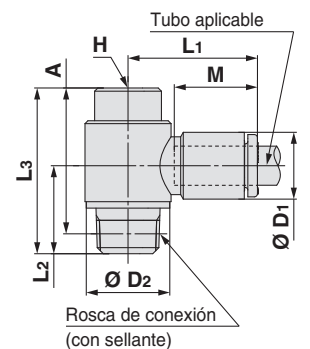
Codo orientable tornillo Allen: KQ2VS (sellante)



Diám. ext. tubo aplicable [mm]	Rosca de conexión R	Modelo	H (dist. entre caras)	Ø D1	Ø D2	L1	L2	L3	A*1	M	Área efectiva [mm²]		Conex. mín.	Peso [g]
											Nylon	Poliuretano		
Ø 4	1/8	KQ2VS04-01□S	6	8.2	13.4	19.3	13.7	25.8	22.7	13.3	2.9	2.9	3	13.2
	1/8	KQ2VS06-01□S	6	10.4	13.4	20.5	13.7	25.8	22.7	13.3	7.5	5.9	4.5	13.5
Ø 6	1/4	KQ2VS06-02□S	6	10.4	15.3	19.9	17.9	26.5	21.8	13.3	7.5	5.9	4.5	20.8
	1/8	KQ2VS08-01□S	8	13.2	17.6	23.5	15.1	26	22.9	14.2	16	11.2	6	19.2
	1/4	KQ2VS08-02□S	8	13.2	17.6	23.5	18.5	29.5	24.8	14.2	16	11.2	6	25.7
Ø 8	3/8	KQ2VS08-03□S	8	13.2	20.6	23.1	19.5	31.4	26.3	14.2	16	11.2	6	37
	1/4	KQ2VS10-02□S	8	15.9	20.6	25.9	19.7	30.8	26.1	15.6	27	20.3	7.5	30.4
Ø 10	3/8	KQ2VS10-03□S	8	15.9	20.6	25.9	20.3	31.4	26.3	15.6	27	20.3	7.5	38.3
	3/8	KQ2VS12-03□S	10	18.5	25.2	28.5	21.4	35.1	30	17	39	30.8	9	51.4
Ø 12	1/2	KQ2VS12-04□S	10	18.5	25.2	28.5	24.6	38.3	31.9	17	39	30.8	9	70

□: A (Latón), N: (Latón + niquelado electrolytico)

*1 Dimensiones de referencia tras instalar la rosca R



Modelo redondo

Sistema métrico M, R, Rc

Pulgadas UNF, NPT

Pulgadas M, R, Rc

Sistema métrico G

Sistema métrico R, Rc

Face seal

Pulgadas NPT

Pulgadas R

Sistema métrico Uni

Pulgadas Uni

Serie KQ2

Tubo aplicable: sistema métrico. Rosca de conexión: M, R, Rc

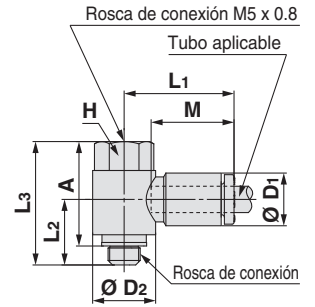
Dimensiones

Codo orientable macho-hembra: KQ2VF (junta de estanqueidad)



Diám. ext. tubo aplicable [mm]	Rosca de conexión M	Modelo	H (dist. entre caras)	Ø D1	Ø D2	L1	L2	L3	A	M	Área efectiva [mm ²]		Conex. mín.	Peso [g]
											Nylon	Poliuretano		
Ø 4	M5 x 0.8	KQ2VF04-M5□	8	8.2	9.8	17.5	10.2	19.2	16.2	13.3	2.9	2.9	2.5	5.5
Ø 6	M5 x 0.8	KQ2VF06-M5□	8	10.4	9.8	18.3	10.2	19.2	16.2	13.3	3.8	3.8	2.5	5.8

□: A (Latón), N: (Latón + niquelado electrofítico)



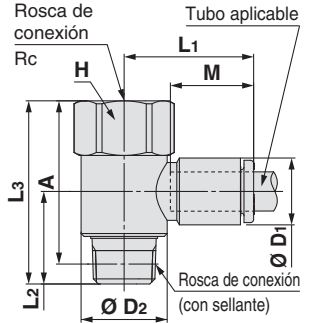
Codo orientable macho-hembra: KQ2VF (sellante)



Diám. ext. tubo aplicable [mm]	Rosca de conexión R, Rc	Modelo	H (dist. entre caras)	Ø D1	Ø D2	L1	L2	L3	A*2	M	Área efectiva [mm ²]		Conex. mín.	Peso [g]
											Nylon	Poliuretano		
Ø 4	1/8	KQ2VF04-01□S	14	8.2	13.4	19.3	14.4	28.5	25.4	13.3	2.9	2.9	3	17.3
	1/8	KQ2VF06-01□S	14	10.4	13.4	20.5	14.4	28.5	25.4	13.3	7.5	5.9	4.5	17.6
Ø 6	1/4	KQ2VF06-02□S	17	10.4	17.6	21.2	19.4	37.9	33.2	13.3	7.5	5.9	4.5	37
	1/8	KQ2VF08-01□S	17	13.2	17.6	23.5	15.5	30	26.9	14.2	16	11.2	6	27.5
Ø 8	1/4	KQ2VF08-02□S	17	13.2	17.6	23.5	18.9	37.9	33.2	14.2	16	11.2	6	38.1
	3/8	KQ2VF08-03□S	22	13.2	25.2	24.9	24	44	38.9	14.2	16	11.2	6	64.5
Ø 10	1/4	KQ2VF10-02□S	19	15.9	20.6	25.9	20.4	40.3	35.6	15.6	27	20.3	7.5	46.4
	3/8	KQ2VF10-03□S	22	15.9	25.2	26.3	23.2	44	38.9	15.6	27	20.3	7.5	65.3
Ø 12	3/8	KQ2VF12-03□S	22	18.5	25.2	28.5	22.5	44	38.9	17	39	30.8	9	67.2
	1/2	KQ2VF12-04□S	24	18.5	27	29.9	24.4	48.9	42.5	17	39	30.8	9	95.6

□: A (Latón), N: (Latón + niquelado electrofítico)

*1 Dimensiones de referencia tras instalar la rosca R



Dimensiones

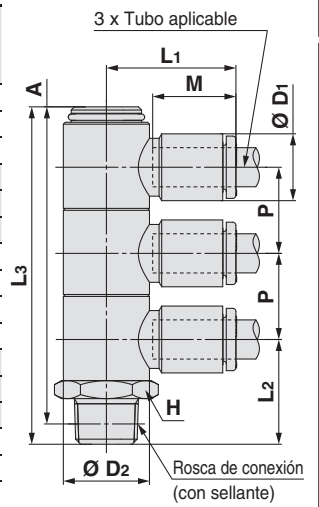
Codo orientable triple vertical: KQ2VT (sellante)



Diám. ext. tubo aplicable [mm]	Rosca de conexión R	Modelo	H (dist. entre caras)	Ø D1	Ø D2	L1	L2	L3	A*1	M	P	Área efectiva [mm²]		Conex. min.	Peso [g]
												Nylon	Poliuretano		
Ø 4	1/8	KQ2VT04-01□S	14	8.2	13.4	19.3	16.3	52.5	49.4	13.3	13.4	2.9	2.9	3	25.3
	1/4	KQ2VT04-02□S	14	8.2	13.4	19.3	20.7	56.9	52.2	13.3	13.4	2.9	2.9	3	32.9
	3/8	KQ2VT04-03□S	17	8.2	13.4	19.3	22.1	58.3	53.2	13.3	13.4	2.9	2.9	3	44.8
Ø 6	1/8	KQ2VT06-01□S	14	10.4	13.4	20.5	16.3	52.5	49.4	13.3	13.4	7.5	5.9	4.5	26.2
	1/4	KQ2VT06-02□S	14	10.4	13.4	20.5	20.7	56.9	52.2	13.3	13.4	7.5	5.9	4.5	33.9
	3/8	KQ2VT06-03□S	17	10.4	13.4	20.5	22.1	58.3	53.2	13.3	13.4	7.5	5.9	4.5	45.8
Ø 8	1/8	KQ2VT08-01□S	19	13.2	17.6	23.7	19	61.8	58.7	14.2	15.9	16	11.2	6	59.6
	1/4	KQ2VT08-02□S	19	13.2	17.6	23.7	22.4	65.2	60.5	14.2	15.9	16	11.2	6	56.8
	3/8	KQ2VT08-03□S	19	13.2	17.6	23.7	23	65.8	60.7	14.2	15.9	16	11.2	6	64.9
	1/2	KQ2VT08-04□S	22	13.2	17.6	23.7	27.2	70	63.6	14.2	15.9	16	11.2	6	91.5
Ø 10	1/4	KQ2VT10-02□S	21	15.9	20.6	25.7	24.3	75.5	70.8	15.6	19.2	27	20.3	7.5	82
	3/8	KQ2VT10-03□S	21	15.9	20.6	25.7	24.7	75.9	70.8	15.6	19.2	27	20.3	7.5	81.9
	1/2	KQ2VT10-04□S	22	15.9	20.6	25.7	28.7	79.9	73.5	15.6	19.2	27	20.3	7.5	103.9
Ø 12	1/4	KQ2VT12-02□S	26	18.5	25.2	28.9	26.5	84.1	79.4	17	21.6	39	30.8	9	139.3
	3/8	KQ2VT12-03□S	26	18.5	25.2	28.9	26.9	84.5	79.4	17	21.6	39	30.8	9	129.7
	1/2	KQ2VT12-04□S	26	18.5	25.2	28.9	30.1	87.7	81.3	17	21.6	39	30.8	9	142.2

□: A (Latón), N: (Latón + níquelado electrolítico)

*1 Dimensiones de referencia tras instalar la rosca R



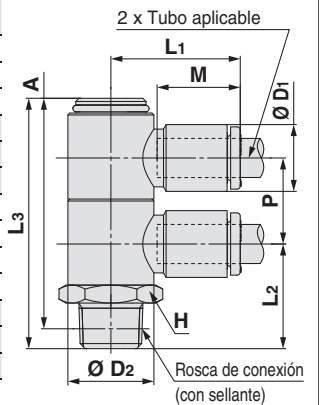
Codo orientable triple vertical: KQ2VD (sellante)



Diám. ext. tubo aplicable [mm]	Rosca de conexión R	Modelo	H (dist. entre caras)	Ø D1	Ø D2	L1	L2	L3	A*1	M	P	Área efectiva [mm²]		Conex. min.	Peso [g]
												Nylon	Poliuretano		
Ø 4	1/8	KQ2VD04-01□S	14	8.2	13.4	19.3	16.3	39	35.9	13.3	13.4	2.9	2.9	3	19.7
	1/4	KQ2VD04-02□S	14	8.2	13.4	19.3	20.7	43.4	38.7	13.3	13.4	2.9	2.9	3	27.4
	3/8	KQ2VD04-03□S	17	8.2	13.4	19.3	22.1	44.8	39.7	13.3	13.4	2.9	2.9	3	39.3
Ø 6	1/8	KQ2VD06-01□S	14	10.4	13.4	20.5	16.3	39	35.9	13.3	13.4	7.5	5.9	4.5	20.3
	1/4	KQ2VD06-02□S	14	10.4	13.4	20.5	20.7	43.4	38.7	13.3	13.4	7.5	5.9	4.5	28
	3/8	KQ2VD06-03□S	17	10.4	13.4	20.5	22.1	44.8	39.7	13.3	13.4	7.5	5.9	4.5	39.9
Ø 8	1/8	KQ2VD08-01□S	19	13.2	17.6	23.7	19	45.8	42.7	14.2	15.9	16	11.2	6	45.1
	1/4	KQ2VD08-02□S	19	13.2	17.6	23.7	22.4	49.2	44.5	14.2	15.9	16	11.2	6	44.3
	3/8	KQ2VD08-03□S	19	13.2	17.6	23.7	23	49.8	44.7	14.2	15.9	16	11.2	6	52.3
	1/2	KQ2VD08-04□S	22	13.2	17.6	23.7	27.2	54	47.6	14.2	15.9	16	11.2	6	78.4
Ø 10	1/4	KQ2VD10-02□S	21	15.9	20.6	25.7	24.3	56.2	51.5	15.6	19.2	27	20.3	7.5	63.1
	3/8	KQ2VD10-03□S	21	15.9	20.6	25.7	24.7	56.6	51.5	15.6	19.2	27	20.3	7.5	65.1
	1/2	KQ2VD10-04□S	22	15.9	20.6	25.7	28.7	60.6	54.2	15.6	19.2	27	20.3	7.5	87
Ø 12	1/4	KQ2VD12-02□S	26	18.5	25.2	28.9	26.5	62.4	57.7	17	21.6	39	30.8	9	107
	3/8	KQ2VD12-03□S	26	18.5	25.2	28.9	26.9	62.8	57.7	17	21.6	39	30.8	9	102.1
	1/2	KQ2VD12-04□S	26	18.5	25.2	28.9	30.1	66	59.6	17	21.6	39	30.8	9	116.1

□: A (Latón), N: (Latón + níquelado electrolítico)

*1 Dimensiones de referencia tras instalar la rosca R



Modelo redondo

Sistema métrico M, R, Rc

Pulgadas UNF, NPT

Pulgadas M, R, Rc

Sistema métrico G

Sistema métrico R, Rc

Pulgadas NPT

Pulgadas R

Sistema métrico Uni

Pulgadas Uni

Serie KQ2

Tubo aplicable: sistema métrico. Rosca de conexión: M, R, Rc

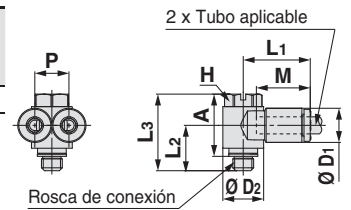
Dimensiones

Codo macho orientable tubo-tubo: KQ2Z (junta de estanqueidad)



Diam. ext. tubo aplicable [mm]	Rosca de conexión M	Modelo	H (dist. entre caras)	Ø D1	Ø D2	L1	L2	L3	A	M	P	Área efectiva [mm ²]		Conex. mín.	Peso [g]
												Nylon	Poliuretano		
Ø 4	M5 x 0.8	KQ2Z04-M5□	8	8.2	9.8	16.5	11.4	18.4	14.9	13.3	8.2	3.4	3.4	2.5	6.2

□: A (Latón), N: (Latón + niquelado electrofítico)

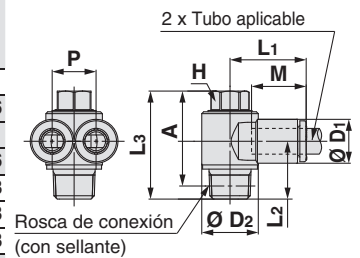


Codo macho orientable tubo-tubo: KQ2Z (sellante)



Diam. ext. tubo aplicable [mm]	Rosca de conexión R	Modelo	H (dist. entre caras)	Ø D1	Ø D2	L1	L2	L3	A*1	M	P	Área efectiva [mm ²]		Conex. mín.	Peso [g]
												Nylon	Poliuretano		
Ø 4	1/8	KQ2Z04-01□S	8	8.2	13.4	18.5	13.7	25.6	22.5	13.3	8.2	4.7	4.7	3	14
	1/8	KQ2Z06-01□S	8	10.4	13.4	18.4	13.7	25.6	22.5	13.3	10.4	10.8	8.6	4.5	14.6
Ø 6	1/4	KQ2Z06-02□S	14	10.4	20.6	21.5	19.1	34.9	30.2	13.3	10.4	10.8	8.6	4.5	37
	3/8	KQ2Z06-03□S	14	10.4	20.6	21.5	19.5	35.3	30.2	13.3	10.4	10.8	8.6	4.5	44.6
Ø 8	1/8	KQ2Z08-01□S	12	13.2	17.6	21.2	15.1	27.6	24.5	14.2	13.2	20.5	14.2	6	24.3
	1/4	KQ2Z08-02□S	12	13.2	17.6	21.2	18.5	31	26.3	14.2	13.2	20.5	14.2	6	30.8
Ø 10	3/8	KQ2Z08-03□S	14	13.2	20.6	22.3	19.5	35.3	30.2	14.2	13.2	20.5	14.2	6	46.3
	1/4	KQ2Z10-02□S	14	15.9	21.6	23.6	19.9	34.9	30.2	15.6	15.9	31.8	22.6	7.5	41.7
Ø 10	3/8	KQ2Z10-03□S	14	15.9	21.6	23.6	20.3	35.3	30.2	15.6	15.9	31.8	22.6	7.5	49.3
	3/8	KQ2Z12-03□S	17	18.5	24.1	26.9	21.2	37.6	32.5	17	18.5	44.6	35.3	9	63.4
Ø 12	1/2	KQ2Z12-04□S	17	18.5	24.1	26.9	24.4	40.8	34.4	17	18.5	44.6	35.3	9	82

□: A (Latón), N: (Latón + niquelado electrofítico) *1 Dimensiones de referencia tras instalar la rosca R

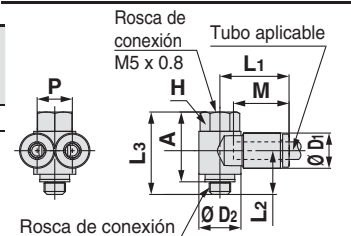


Codo orientable macho-hembra doble horizontal: KQ2ZF (junta de estanqueidad)



Diam. ext. tubo aplicable [mm]	Rosca de conexión M	Modelo	H (dist. entre caras)	Ø D1	Ø D2	L1	L2	L3	A	M	P	Área efectiva [mm ²]		Conex. mín.	Peso [g]
												Nylon	Poliuretano		
Ø 4	M5 x 0.8	KQ2ZF04-M5□	8	8.2	9.8	16.5	10.2	19.2	16.2	13.3	8.2	3.4	3.4	2.5	6.3

□: A (Latón), N: (Latón + niquelado electrofítico)

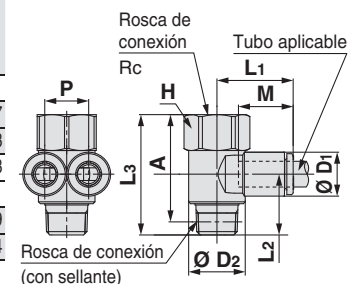


Codo orientable macho-hembra doble horizontal: KQ2ZF (sellante)



Diam. ext. tubo aplicable [mm]	Rosca de conexión R, Rc	Modelo	H (dist. entre caras)	Ø D1	Ø D2	L1	L2	L3	A*1	M	P	Área efectiva [mm ²]		Conex. mín.	Peso [g]
												Nylon	Poliuretano		
Ø 4	1/8	KQ2ZF04-01□S	14	8.2	13.4	18.5	14.4	28.5	25.4	13.3	8.2	4.7	4.7	3	18.1
	1/8	KQ2ZF06-01□S	14	10.4	13.4	18.4	14.4	28.5	25.4	13.3	10.4	10.8	8.6	4.5	18.7
Ø 6	1/4	KQ2ZF06-02□S	19	10.4	20.6	21.5	21.2	40.3	35.6	13.3	10.4	10.8	8.6	4.5	45.3
	1/8	KQ2ZF08-01□S	17	13.2	17.6	21.2	15.5	30	26.9	14.2	13.2	20.5	14.2	6	29.3
Ø 8	1/4	KQ2ZF08-02□S	19	13.2	20.6	22.3	21.2	40.3	35.6	14.2	13.2	20.5	14.2	6	47
	1/4	KQ2ZF10-02□S	19	15.9	21.6	23.6	20.4	40.3	35.6	15.6	15.9	31.8	22.6	7.5	49.9
Ø 10	3/8	KQ2ZF10-03□S	22	15.9	25.2	25.5	23.2	44	38.9	15.6	15.9	31.8	22.6	7.5	68.4
	3/8	KQ2ZF12-03□S	22	18.5	24.1	26.9	22.7	44	38.9	17	18.5	44.6	35.3	9	71
Ø 12	1/2	KQ2ZF12-04□S	24	18.5	27	29.9	24.4	48.9	42.5	17	18.5	44.6	35.3	9	100.5

□: A (Latón), N: (Latón + niquelado electrofítico) *1 Dimensiones de referencia tras instalar la rosca R



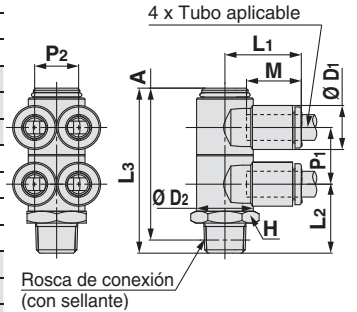
Dimensiones

Codo orientable cuádruple: KQ2ZD (sellante)



Diam. ext. tubo aplicable [mm]	Rosca de conexión R	Modelo	H (dist. entre caras)	Ø D1	Ø D2	L1	L2	L3	A*1	M	P1	P2	Area efectiva [mm²]		Conex. min.	Peso [g]
													Nylon	Poluretano		
Ø 4	1/8	KQ2ZD04-01□S	14	8.2	13.4	18.5	16.3	39	35.9	13.3	13.4	8.2	4.7	4.7	3	21.3
	1/4	KQ2ZD04-02□S	14	8.2	13.4	18.5	20.7	43.4	38.7	13.3	13.4	8.2	4.7	4.7	3	29
Ø 6	3/8	KQ2ZD04-03□S	17	8.2	13.4	18.5	22.1	44.8	39.7	13.3	13.4	8.2	4.7	4.7	3	40.9
	1/8	KQ2ZD06-01□S	14	10.4	13.4	18.4	16.3	39	35.9	13.3	13.4	10.4	10.8	8.6	4.5	22.5
Ø 8	1/4	KQ2ZD06-02□S	14	10.4	13.4	18.4	20.7	43.4	38.7	13.3	13.4	10.4	10.8	8.6	4.5	30.2
	3/8	KQ2ZD06-03□S	17	10.4	13.4	18.4	22.1	44.8	39.7	13.3	13.4	10.4	10.8	8.6	4.5	42.1
Ø 10	1/8	KQ2ZD08-01□S	19	13.2	17.6	21.2	19	45.8	42.7	14.2	15.9	13.2	20.5	14.2	6	48.7
	1/4	KQ2ZD08-02□S	19	13.2	17.6	21.2	22.4	49.2	44.5	14.2	15.9	13.2	20.5	14.2	6	48
Ø 12	3/8	KQ2ZD08-03□S	19	13.2	17.6	21.2	23	49.8	44.7	14.2	15.9	13.2	20.5	14.2	6	55.9
	1/2	KQ2ZD08-04□S	22	13.2	17.6	21.2	27.2	54	47.6	14.2	15.9	13.2	20.5	14.2	6	82.1
Ø 10	1/4	KQ2ZD10-02□S	21	15.9	20.6	23.6	24.3	56.2	51.5	15.6	19.2	15.9	31.8	21.6	7.5	69
	3/8	KQ2ZD10-03□S	21	15.9	20.6	23.6	24.7	56.6	51.5	15.6	19.2	15.9	31.8	21.6	7.5	71
Ø 12	1/2	KQ2ZD10-04□S	22	15.9	20.6	23.6	28.7	60	53.6	15.6	19.2	15.9	31.8	21.6	7.5	92.9
	1/4	KQ2ZD12-02□S	26	18.5	25.2	26.8	26.5	62.4	57.7	17	21.6	18.5	44.6	35.3	9	115.6
Ø 12	3/8	KQ2ZD12-03□S	26	18.5	25.2	26.8	26.9	62.8	57.7	17	21.6	18.5	44.6	35.3	9	110.7
	1/2	KQ2ZD12-04□S	26	18.5	25.2	26.8	30.1	66	59.6	17	21.6	18.5	44.6	35.3	9	124.7

□: A (Latón), N: (Latón + niquelado electrolítico) *1 Dimensiones de referencia tras instalar la rosca R

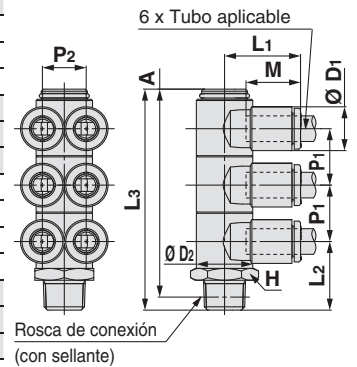


Codo orientable séxtuple: KQ2ZT (sellante)



Diam. ext. tubo aplicable [mm]	Rosca de conexión R	Modelo	H (dist. entre caras)	Ø D1	Ø D2	L1	L2	L3	A*1	M	P1	P2	Area efectiva [mm²]		Conex. min.	Peso [g]
													Nylon	Poluretano		
Ø 4	1/8	KQ2ZT04-01□S	14	8.2	13.4	18.5	16.3	52.5	49.4	13.3	13.4	8.2	4.7	4.7	3	27.7
	1/4	KQ2ZT04-02□S	14	8.2	13.4	18.5	20.7	56.9	52.2	13.3	13.4	8.2	4.7	4.7	3	35.3
Ø 6	3/8	KQ2ZT04-03□S	17	8.2	13.4	18.5	22.1	58.3	53.2	13.3	13.4	8.2	4.7	4.7	3	47.2
	1/8	KQ2ZT06-01□S	14	10.4	13.4	18.4	16.3	52.5	49.4	13.3	13.4	10.4	10.8	8.6	4.5	29.5
Ø 8	1/4	KQ2ZT06-02□S	14	10.4	13.4	18.4	20.7	56.9	52.2	13.3	13.4	10.4	10.8	8.6	4.5	37.2
	3/8	KQ2ZT06-03□S	17	10.4	13.4	18.4	22.1	58.3	53.2	13.3	13.4	10.4	10.8	8.6	4.5	49.1
Ø 10	1/8	KQ2ZT08-01□S	19	13.2	17.6	21.2	19	61.8	58.7	14.2	15.9	13.2	20.5	14.2	6	65.1
	1/4	KQ2ZT08-02□S	19	13.2	17.6	21.2	22.4	65.2	60.5	14.2	15.9	13.2	20.5	14.2	6	62.3
Ø 12	3/8	KQ2ZT08-03□S	19	13.2	17.6	21.2	23	65.8	60.7	14.2	15.9	13.2	20.5	14.2	6	70.4
	1/2	KQ2ZT08-04□S	22	13.2	17.6	21.2	27.2	70	63.6	14.2	15.9	13.2	20.5	14.2	6	97
Ø 10	1/4	KQ2ZT10-02□S	21	15.9	20.6	23.6	24.3	75.5	70.8	15.6	19.2	15.9	31.8	21.6	7.5	90.9
	3/8	KQ2ZT10-03□S	21	15.9	20.6	23.6	24.7	75.9	70.8	15.6	19.2	15.9	31.8	21.6	7.5	90.7
Ø 12	1/2	KQ2ZT10-04□S	22	15.9	20.6	23.6	28.7	79.9	73.5	15.6	19.2	15.9	31.8	21.6	7.5	112.7
	1/4	KQ2ZT12-02□S	26	18.5	25.2	26.8	26.5	84.1	79.4	17	21.6	18.5	44.6	35.3	9	152.2
Ø 12	3/8	KQ2ZT12-03□S	26	18.5	25.2	26.8	26.9	84.5	79.4	17	21.6	18.5	44.6	35.3	9	142.6
	1/2	KQ2ZT12-04□S	26	18.5	25.2	26.8	30.1	87.7	81.3	17	21.6	18.5	44.6	35.3	9	155.1

□: A (Latón), N: (Latón + niquelado electrolítico) *1 Dimensiones de referencia tras instalar la rosca R



Modelo redondo

Sistema métrico M, R, Rc

Pulgadas UNF, NPT

Pulgadas M, R, Rc

Sistema métrico G

Sistema métrico R, Rc

Pulgadas NPT

Pulgadas R

Sistema métrico Uni

Pulgadas Uni

Junta de estanqueidad

Serie KQ2

Tubo aplicable: sistema métrico. Rosca de conexión: M, R, Rc

Dimensiones

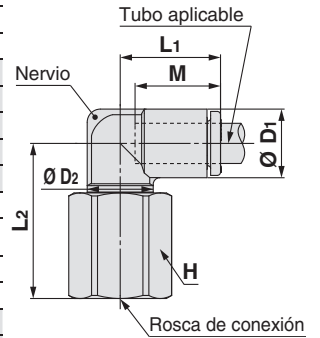
Codo orientable hembra: KQ2LF



Diám. ext. tubo aplicable [mm]	Rosca de conexión M, Rc	Modelo	H (dist. entre caras)	Ø D1	Ø D2	L1	L2	M	Área efectiva [mm ²]		Conex. mín.	Peso [g]	With a rib
									Nylon	Poliuretano			
Ø 4	M5 x 0.8	KQ2LF04-M5□	8	8.2	7	15.4	15.3	13.3	3.5	3.5	2.5	4.7	●
	M6 x 1.0	KQ2LF04-M6□	8	8.2	7	15.4	16.1	13.3	3.5	3.5	2.5	4.6	●
	1/8	KQ2LF04-01□	14	8.2	10	14.8	22.4	13.3	4.2	4.2	3	17.6	●
Ø 6	1/4	KQ2LF04-02□	17	8.2	10	14.8	26.9	13.3	4.2	4.2	3	29.6	●
	M5 x 0.8	KQ2LF06-M5□	8	10.4	7	14.5	17	13.3	3.5	3.5	2.5	4.8	●
	M6 x 1.0	KQ2LF06-M6□	8	10.4	7	14.5	17.8	13.3	3.5	3.5	2.5	4.7	●
	1/8	KQ2LF06-01□	14	10.4	10	15.5	23.5	13.3	11.4	9	4.5	18	—
Ø 8	1/4	KQ2LF06-02□	17	10.4	10	15.5	28	13.3	11.4	9	4.5	30.1	—
	3/8	KQ2LF06-03□	19	10.4	10	15.5	28.5	13.3	11.4	9	4.5	34	—
	1/8	KQ2LF08-01□	14	13.2	10	16.4	24.9	14.2	11.4	11.4	4.5	18.8	●
Ø 10	1/4	KQ2LF08-02□	17	13.2	12	17.2	23	14.2	21.6	14.9	6	14.6	●
	3/8	KQ2LF08-03□	19	13.2	12	17.2	28.8	14.2	21.6	14.9	6	28.7	●
	1/4	KQ2LF10-02□	17	15.9	17	19.3	27.4	15.6	21.6	14.9	7.5	26.4	●
Ø 12	3/8	KQ2LF10-03□	19	15.9	17	19.3	33.5	15.6	35.2	25	7.5	31	●
	1/2	KQ2LF10-04□	24	15.9	17	19.3	36.5	15.6	35.2	25	7.5	57.6	●
	1/4	KQ2LF12-02□	17	18.5	17	21.5	28.7	17	50.2	39.7	9	28.2	●
Ø 12	3/8	KQ2LF12-03□	19	18.5	17	21.5	34.8	17	50.2	39.7	9	32.9	●
	1/2	KQ2LF12-04□	24	18.5	17	21.5	37.8	17	50.2	39.7	9	59.5	●

□: A (Latón), N: (Latón + níquelado electrolytico)

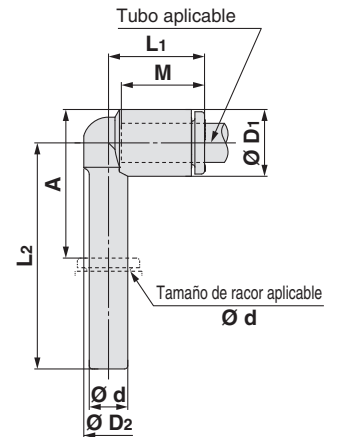
*1 Véanse más detalles en la página 131.



Codo clavija-tubo alargado: KQ2W



Diám. ext. tubo aplicable [mm]	Tamaño de racor aplicable Ø d	Modelo	Ø D1	Ø D2	L1	L2	A	M	Área efectiva [mm ²]		Conex. mín.	Peso [g]
									Nylon	Poliuretano		
Ø 3.2	Ø 3.2	KQ2W23-99A	7.1	6.4	14.4	30.5	20.8	13.3	3	2.5	2.5	1
Ø 4	Ø 4	KQ2W04-99A	8.2	7.2	14.5	31.8	22.6	13.3	4.2	4.2	3	1.3
Ø 6	Ø 6	KQ2W06-99A	10.4	8	15.3	35.2	27.1	13.3	9	9	4	2
Ø 8	Ø 8	KQ2W08-99A	13.2	10	17.2	41.9	34.3	14.2	21.6	14.9	6	3.5
Ø 10	Ø 10	KQ2W10-99A	15.9	12	19.3	46.6	38.9	15.6	35.2	25	7.5	5.5
Ø 12	Ø 12	KQ2W12-99A	18.5	14	21.5	52	44.2	17	50.2	39.7	9	8.4



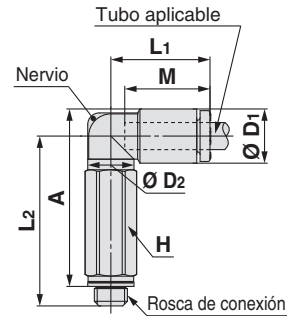
Dimensiones

Codo orientable alargado: KQ2W (junta de estanqueidad)



Diám. ext. tubo aplicable [mm]	Rosca de conexión M	Modelo	H (dist. entre caras)	Ø D1	Ø D2	L1	L2	A	M	Área efectiva [mm²]		Conex. min.	Peso [g]	With a rib
										Nylon	Poliuretano			
Ø 2	M3 x 0.5	KQ2W02-M3G	5.5	5.8	5.5	12.6	18.8	19.1	11.9	—	0.8	1.2	2.6	●
	M5 x 0.8	KQ2W02-M5□	7	5.8	5.5	12.6	19.3	19.2	11.9	—	0.8	1.2	4.6	●
Ø 3.2	M3 x 0.5	KQ2W23-M3G	7	7.1	7	15.3	22.5	23.4	13.3	0.8	0.8	1.2	4.8	●
	M5 x 0.8	KQ2W23-M5□	7	7.1	7	15.3	25.2	25.7	13.3	2.8	2.4	2.5	5.8	●
Ø 4	M3 x 0.5	KQ2W04-M3G	7	8.2	7	15.4	23	24.5	13.3	0.8	0.8	1.2	4.9	●
	M5 x 0.8	KQ2W04-M5□	7	8.2	7	15.4	25.7	26.8	13.3	3	3	2.5	5.8	●
Ø 6	M5 x 0.8	KQ2W06-M5□	7	10.4	7	14.5	27.4	29.6	13.3	3	3	2.5	5.9	●

□: A (Latón), N: (Latón + níquelado electrolítico)

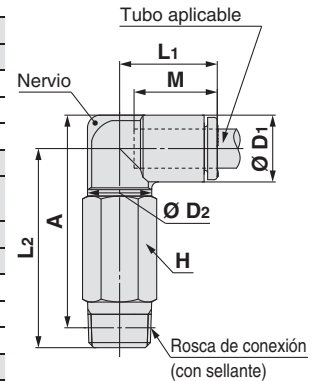


Codo orientable alargado: KQ2W (sellante)



Diám. ext. tubo aplicable [mm]	Rosca de conexión R	Modelo	H (dist. entre caras)	Ø D1	Ø D2	L1	L2	A*1	M	Área efectiva [mm²]		Conex. min.	Peso [g]	With a rib
										Nylon	Poliuretano			
Ø 3.2	1/8	KQ2W23-01□S	10	7.1	10	14.5	30.3	30.8	13.3	2.8	2.4	2.5	10.8	—
	1/4	KQ2W23-02□S	14	7.1	10	14.5	32.8	31.7	13.3	2.8	2.4	2.5	27.3	—
Ø 4	1/8	KQ2W04-01□S	10	8.2	10	14.8	29.9	30.9	13.3	4	4	3	11	●
	1/4	KQ2W04-02□S	14	8.2	10	14.8	33.3	32.7	13.3	4	4	3	27.5	●
Ø 6	1/8	KQ2W06-01□S	10	10.4	10	15.5	31	33.1	13.3	10.9	8.6	4.5	11.4	—
	1/4	KQ2W06-02□S	14	10.4	10	15.5	34.4	34.9	13.3	10.9	8.6	4.5	28	—
Ø 8	3/8	KQ2W06-03□S	17	10.4	10	15.5	35.7	35.8	13.3	10.9	8.6	4.5	47.4	—
	1/8	KQ2W08-01■S	10	13.2	10	16.4	32.4	35.9	14.2	10.9	10.9	4.5	12.2	●
Ø 8	1/8	KQ2W08-01■QS	12	13.2	12	17.2	42.4	45.9	14.2	20.5	14.2	6	23.7	●
	1/4	KQ2W08-02■S	14	13.2	12	17.2	39.1	41	14.2	20.5	14.2	6	40	●
Ø 10	3/8	KQ2W08-03■S	17	13.2	12	17.2	39.2	40.7	14.2	20.5	14.2	6	47	●
	1/4	KQ2W10-02■S	17	15.9	17	19.3	52.9	56.2	15.6	33.5	23.8	7.5	59	●
Ø 10	3/8	KQ2W10-03■S	17	15.9	17	19.3	48.5	51.4	15.6	33.5	23.8	7.5	51.3	●
	1/2	KQ2W10-04■S	22	15.9	17	19.3	52.5	54.1	15.6	33.5	23.8	7.5	92	●
Ø 12	1/4	KQ2W12-02■S	17	18.5	17	21.5	54.2	58.8	17	47.7	37.7	9	60.7	●
	3/8	KQ2W12-03■S	17	18.5	17	21.5	49.8	54	17	47.7	37.7	9	53.2	●
Ø 12	1/2	KQ2W12-04■S	22	18.5	17	21.5	53.8	56.7	17	47.7	37.7	9	93.9	●
	1/4	KQ2W16-02□S	17	23.8	17	25.1	56.9	64.1	20.6	47.7	47.7	9	67.4	●
Ø 16	3/8	KQ2W16-03□S	22	23.8	21	27.1	59.7	66.5	20.6	71	58.9	11	105.5	—
	1/2	KQ2W16-04□S	22	23.8	21	27.1	58.4	63.9	20.6	100	58.9	13	101.7	—

□: A (Latón), N: (Latón + níquelado electrolítico) *1 Dimensiones de referencia tras instalar la rosca R
 ■: A (Latón), N (Latón + Níquelado electrolítico), *2 Véanse más detalles en la página 131.
 G (acero inoxidable)



Modelo redondo

Sistema métrico M, R, Rc

Pulgadas UNF, NPT

Junta sellante/Junta de estanqueidad Pulgadas M, R, Rc

Sistema métrico G

Sistema métrico R, Rc

Face seal Pulgadas NPT

Pulgadas R

Junta de estanqueidad Sistema métrico Uni

Pulgadas Uni

Serie KQ2

Tubo aplicable: sistema métrico. Rosca de conexión: M, R, Rc

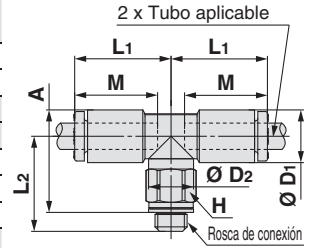
Dimensiones

T tubo-tubo macho: KQ2T (junta de estanqueidad)



Diám. ext. tubo aplicable [mm]	Rosca de conexión M	Modelo	H (dist. entre caras)	Ø D1	Ø D2	L1	L2	A	M	Área efectiva [mm²]		Conex. min.	Peso [g]
										Nylon	Poliuretano		
Ø 2	M3 x 0.5	KQ2T02-M3G	5.5	5.8	5.5	12.6	12.5	12.8	11.9	—	0.9	1.2	1.9
	M5 x 0.8	KQ2T02-M5□	7	5.8	5.5	12.6	13	12.9	11.9	—	0.9	1.4	3
Ø 3.2	M3 x 0.5	KQ2T23-M3G	7	7.1	7	15.3	13.8	14.7	13.3	0.9	0.9	1.2	3.1
	M5 x 0.8	KQ2T23-M5□	7	7.1	7	15.3	14.3	14.8	13.3	3.2	2.7	2.5	3.5
Ø 4	M3 x 0.5	KQ2T04-M3G	7	8.2	7	15.4	14.3	15.8	13.3	0.9	0.9	1.2	3.4
	M5 x 0.8	KQ2T04-M5□	7	8.2	7	15.4	14.8	15.9	13.3	4.5	4.5	2.5	3.9
Ø 6	M6 x 1.0	KQ2T04-M6□	8	8.2	7	15.4	15.8	15.9	13.3	4.5	4.5	2.5	4.9
	M5 x 0.8	KQ2T06-M5□	7	10.4	7	14.5	16.5	18.7	13.3	4.5	4.5	2.5	4.4
	M6 x 1.0	KQ2T06-M6□	8	10.4	7	14.5	17.5	18.7	13.3	4.5	4.5	2.5	5.4

□: A (Latón), N: (Latón + niquelado electrofítico)



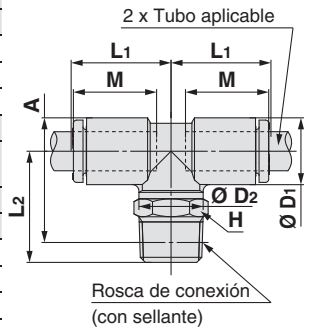
T tubo-tubo macho: KQ2T (sellante)



Diám. ext. tubo aplicable [mm]	Rosca de conexión R	Modelo	H (dist. entre caras)	Ø D1	Ø D2	L1	L2	A*1	M	Área efectiva [mm²]		Conex. min.	Peso [g]
										Nylon	Poliuretano		
Ø 3.2	1/8	KQ2T23-01□S	10	7.1	10	14.5	16.6	17.1	13.3	3.4	2.9	2.5	5.2
	1/4	KQ2T23-02□S	14	7.1	10	14.5	21.1	20	13.3	3.4	2.9	2.5	14.7
Ø 4	1/8	KQ2T04-01□S	10	8.2	10	14.8	16.2	17.2	13.3	6	4.1	3	5.5
	1/4	KQ2T04-02□S	14	8.2	10	14.8	21.7	21.1	13.3	6	4.1	3	15
Ø 6	1/8	KQ2T06-01□S	10	10.4	10	15.5	17.3	19.4	13.3	13.9	11	4.5	6.1
	1/4	KQ2T06-02□S	14	10.4	10	15.5	22.8	23.3	13.3	13.9	11	4.5	15.6
	3/8	KQ2T06-03□S	17	10.4	10	15.5	24.1	24.2	13.3	13.9	11	4.5	27.4
Ø 8	1/8	KQ2T08-01■S	10	13.2	10	16.4	18.7	22.2	14.2	14	14	4.5	7.9
		KQ2T08-01■QS	12	13.2	12	17.2	23.5	27	14.2	26.3	18.2	6	11.0
Ø 8	1/4	KQ2T08-02■S	14	13.2	12	17.2	25.4	27.3	14.2	26.3	18.2	6	19.4
	3/8	KQ2T08-03■S	17	13.2	12	17.2	25.5	27	14.2	26.3	18.2	6	26.5
Ø 10	1/8	KQ2T10-01■S	12	15.9	12	18.6	23.5	28.4	15.6	21.6	14.9	6	13.9
	1/4	KQ2T10-02■S	17	15.9	17	19.3	28.6	31.9	15.6	35.2	25	7.5	24.3
	3/8	KQ2T10-03■S	17	15.9	17	19.3	29.5	32.4	15.6	35.2	25	7.5	24.8
	1/2	KQ2T10-04■S	22	15.9	17	19.3	33.5	35.1	15.6	35.2	25	7.5	47.3
Ø 12	1/4	KQ2T12-02■S	17	18.5	17	21.5	29.9	34.5	17	57.2	45.2	9	27.3
	3/8	KQ2T12-03■S	17	18.5	17	21.5	30.8	35	17	57.2	45.2	9	28
	1/2	KQ2T12-04■S	22	18.5	17	21.5	34.8	37.7	17	57.2	45.2	9	50.4
Ø 16	1/4	KQ2T16-02□S	17	23.8	17	25.1	32.6	39.8	20.6	57.2	57.2	9	35.5
	3/8	KQ2T16-03■S	22	23.8	21	27.1	35.4	42.2	20.6	71	58.9	11	47.7
	1/2	KQ2T16-04■S	22	23.8	21	27.1	34.1	39.6	20.6	100	58.9	13	51.4

□: A (Latón), N: (Latón + niquelado electrofítico)
 ■: A (Latón), N (Latón + Niquelado electrofítico),
 G (acero inoxidable)

*1 Dimensiones de referencia tras instalar la rosca R
 *2 Véanse más detalles en la página 131.



Racordaje instantáneo en sistema métrico **Serie KQ2**

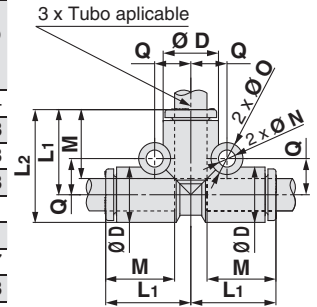
Tubo aplicable: sistema métrico. Rosca de conexión: M, R, Rc

Dimensiones

T tubo-tubo: KQ2T



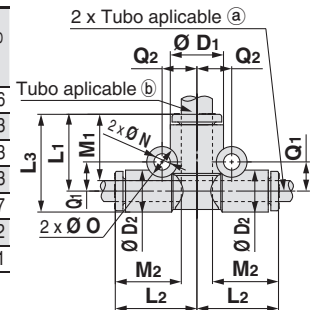
Diám. ext. tubo aplicable [mm]	Modelo	Ø D	L1	L2	M	Q	Orificio de montaje			Área efectiva [mm²]		Conex. min.	Peso [g]
							Ø O	Ø N	Grosor	Nylon	Poliuretano		
Ø 2	KQ2T02-00A	5.8	12.9	15.8	11.9	4.5	6	3.2	5.8	—	0.9	1.4	1.4
Ø 3.2	KQ2T23-00A	7.1	14.9	18.5	13.3	5.4	6	3.2	7.1	3.4	2.9	2.5	2.3
Ø 4	KQ2T04-00A	8.2	15.3	19.4	13.3	5.7	6	3.2	8.2	6.4	4.4	3	2.8
Ø 6	KQ2T06-00A	10.4	16.3	21.5	13.3	6.8	6	3.2	10.4	13.4	10.6	4.5	3.8
Ø 8	KQ2T08-00A	13.2	18.2	24.8	14.2	8.4	8	4.2	13.2	25.6	17.7	6	7
Ø 10	KQ2T10-00A	15.9	20.6	28.6	15.6	9.6	8	4.2	15.9	40	28.4	7.5	11
Ø 12	KQ2T12-00A	18.5	23	32.3	17	10.7	8	4.2	18.5	57.4	45.4	9	15.7
Ø 16	KQ2T16-00A	23.8	28.6	40.5	20.6	13.4	8	4.2	23.8	100	58.9	13	29.8



T reducción tubo: KQ2T



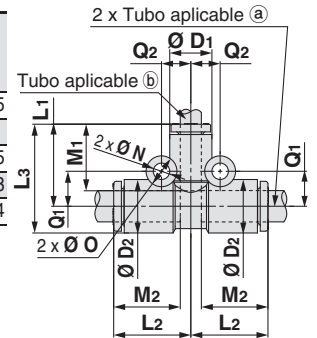
Diám. ext. tubo aplicable [mm]		Modelo	Ø D1	Ø D2	L1	L2	L3	M1	M2	Q1	Q2	Orificio de montaje			Área efectiva [mm²]		Conex. min.	Peso [g]
a	b											Ø O	Ø N	Grosor	Nylon	Poliuretano		
Ø 3.2	Ø 4	KQ2T23-04A	8.2	7.1	14.9	15.3	18.5	13.3	13.3	5.4	5.8	6	3.2	8.2	3.8	3.5	2.5	2.6
Ø 4	Ø 6	KQ2T04-06A	10.4	8.2	15.3	16.3	19.4	13.3	13.3	5.7	6.8	6	3.2	10.4	7.1	6.6	3	3.3
Ø 6	Ø 8	KQ2T06-08A	13.2	10.4	17.2	17.3	22.4	14.2	13.3	7.3	8.4	8	4.2	13.2	16.4	16.4	4.5	5.3
Ø 8	Ø 10	KQ2T08-10A	15.9	13.2	19.6	19.2	26.2	15.6	14.2	8.4	9.6	8	4.2	15.9	36	27.2	6	8.3
Ø 8	Ø 12	KQ2T08-12A	18.5	15.9	22	21.6	30	17	14.2	9.6	10.7	8	4.2	18.5	36	27.2	6	12.7
Ø 10	Ø 12	KQ2T10-12A	18.5	15.9	22	21.6	30	17	15.6	9.6	10.7	8	4.2	18.5	56	44.5	7.5	12.2
Ø 12	Ø 16	KQ2T12-16A	23.8	18.5	26.6	25	35.9	20.6	17	10.7	13.4	8	4.2	23.8	108.5	74	9	20.1



T reducción tubo: KQ2T



Diám. ext. tubo aplicable [mm]		Modelo	Ø D1	Ø D2	L1	L2	L3	M1	M2	Q1	Q2	Orificio de montaje			Área efectiva [mm²]		Conex. min.	Peso [g]
a	b											Ø O	Ø N	Grosor	Nylon	Poliuretano		
Ø 6	Ø 4	KQ2T06-04A	8.2	10.4	16.3	15.3	21.5	13.3	13.3	6.8	5.7	6	3.2	10.4	6.4	4.4	3	3.5
Ø 8	Ø 6	KQ2T08-06A	10.4	13.2	17.3	17.2	23.9	13.3	14.2	8.4	7.3	8	4.2	13.2	13.4	10.6	4.5	6
Ø 10	Ø 8	KQ2T10-08A	13.2	15.9	19.2	19.6	27.2	14.2	15.6	9.6	8.4	8	4.2	15.9	25.6	17.7	6	9.5
Ø 12	Ø 8	KQ2T12-08A	15.9	18.5	21.6	22	30.9	14.2	17	10.7	9.6	8	4.2	18.5	25.6	17.7	6	13.8
Ø 12	Ø 10	KQ2T12-10A	15.9	18.5	21.6	22	30.9	15.6	17	10.7	9.6	8	4.2	18.5	40	28.4	7.5	13.4



Modelo redondo

Sistema métrico M, R, Rc

Pulgadas UNF, NPT

Pulgadas M, R, Rc

Sistema métrico G

Sistema métrico R, Rc

Face seal

Pulgadas R

Sistema métrico Uni

Pulgadas Uni

Serie KQ2

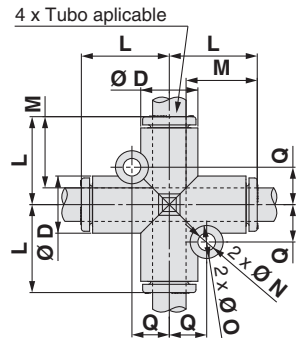
Tubo aplicable: sistema métrico. Rosca de conexión: M, R, Rc

Dimensiones

Tubo en cruz: KQ2TW



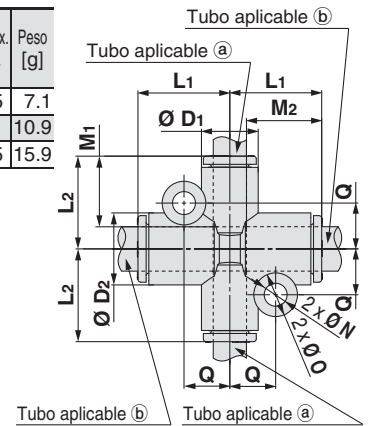
Diám. ext. tubo aplicable [mm]	Modelo	Ø D	L	Q	M	Orificio de montaje			Área efectiva [mm ²]		Conex. mín.	Peso [g]
						Ø O	Ø N	Grosor	Nylon	Poliuretano		
Ø 4	KQ2TW04-00A	8.2	15.3	5.7	13.3	6	3.2	8.2	6.4	4.4	3	3.5
Ø 6	KQ2TW06-00A	10.4	16.3	6.8	13.3	6	3.2	10.4	13.4	10.6	4.5	4.9
Ø 8	KQ2TW08-00A	13.2	18.2	8.4	14.2	8	4.2	13.2	25.6	17.7	6	8.5
Ø 10	KQ2TW10-00A	15.9	20.6	9.6	15.6	8	4.2	15.9	40	28.4	7.5	12.7
Ø 12	KQ2TW12-00A	18.5	23	10.7	17	8	4.2	18.5	57.4	45.4	9	18.4



Tubo reducción en cruz: KQ2TX



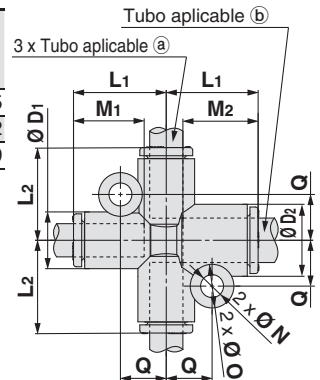
Diám. ext. tubo aplicable [mm]		Modelo	Ø D ₁	Ø D ₂	L ₁	L ₂	Q	M ₁	M ₂	Orificio de montaje			Área efectiva [mm ²]		Conex. mín.	Peso [g]
a	b									Ø O	Ø N	Grosor	Nylon	Poliuretano		
Ø 6	Ø 8	KQ2TX06-08A	10.4	13.2	17.2	17.3	8.4	13.3	14.2	8	4.2	13.2	13.4	10.6	4.5	7.1
Ø 8	Ø 10	KQ2TX08-10A	13.2	15.9	19.6	19.2	9.6	14.2	15.6	8	4.2	15.9	25.6	17.7	6	10.9
Ø 10	Ø 12	KQ2TX10-12A	15.9	18.5	22	21.6	10.7	15.6	17	8	4.2	18.5	40	28.4	7.5	15.9



Tubo reducción en cruz: KQ2TY



Diám. ext. tubo aplicable [mm]		Modelo	Ø D ₁	Ø D ₂	L ₁	L ₂	Q	M ₁	M ₂	Orificio de montaje			Área efectiva [mm ²]		Conex. mín.	Peso [g]
a	b									Ø O	Ø N	Grosor	Nylon	Poliuretano		
Ø 6	Ø 8	KQ2TY06-08A	10.4	13.2	17.3	17.2	8.4	13.3	14.2	8	4.2	13.2	13.4	10.6	4.5	6.5
Ø 8	Ø 10	KQ2TY08-10A	13.2	15.9	19.2	19.6	9.6	14.2	15.6	8	4.2	15.9	25.6	17.7	6	10.2
Ø 10	Ø 12	KQ2TY10-12A	15.9	18.5	21.6	22	10.7	15.6	17	8	4.2	18.5	40	28.4	7.5	14.9



Racordaje instantáneo en sistema métrico **Serie KQ2**

Tubo aplicable: sistema métrico. Rosca de conexión: M, R, Rc

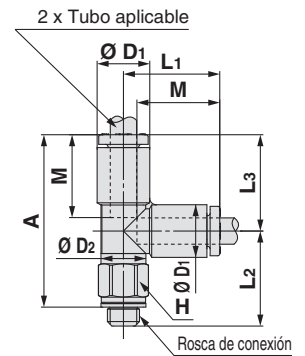
Dimensiones

T derivación tubo-tubo macho: KQ2Y (junta de estanqueidad)



Diám. ext. tubo aplicable [mm]	Rosca de conexión M	Modelo	H (dist. entre caras)	Ø D1	Ø D2	L1	L2	L3	A	M	Área efectiva [mm²]		Conex. mín.	Peso [g]
											Nylon	Poliuretano		
Ø 2	M3 x 0.5	KQ2Y02-M3G	5.5	5.8	5.5	12.9	12.5	12.9	22.8	11.9	—	0.9	1.2	2
	M5 x 0.8	KQ2Y02-M5□	7	5.8	5.5	12.9	13	12.9	22.9	11.9	—	0.9	1.4	3.1
Ø 3.2	M3 x 0.5	KQ2Y23-M3G	7	7.1	7	15.3	13.8	15.3	26.5	13.3	0.9	0.9	1.2	3.1
	M5 x 0.8	KQ2Y23-M5□	7	7.1	7	15.3	14.3	15.3	26.6	13.3	3.2	2.7	2.5	3.5
Ø 4	M3 x 0.5	KQ2Y04-M3G	7	8.2	7	15.4	14.3	15.4	27.1	13.3	0.9	0.9	1.2	3.4
	M5 x 0.8	KQ2Y04-M5□	7	8.2	7	15.4	14.8	15.4	27.2	13.3	4.5	4.5	2.5	3.9
Ø 6	M6 x 1.0	KQ2Y04-M6□	8	8.2	7	15.4	15.8	15.4	27.2	13.3	4.5	4.5	2.5	4.9
	M5 x 0.8	KQ2Y06-M5□	7	10.4	7	16.3	16.5	16.3	29.8	13.3	4.5	4.5	2.5	4.6
	M6 x 1.0	KQ2Y06-M6□	8	10.4	7	16.3	17.5	16.3	29.8	13.3	4.5	4.5	2.5	5.7

□: A (Latón), N: (Latón + niquelado electrolítico)



T derivación tubo-tubo macho: KQ2Y (sellante)



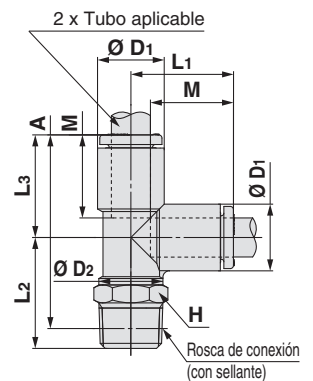
Diám. ext. tubo aplicable [mm]	Rosca de conexión R	Modelo	H (dist. entre caras)	Ø D1	Ø D2	L1	L2	L3	A*1	M	Área efectiva [mm²]		Conex. mín.	Peso [g]
											Nylon	Poliuretano		
Ø 3.2	1/8	KQ2Y23-01□S	10	7.1	10	14.9	16.6	14.9	28.5	13.3	3.4	2.9	2.5	5.3
	1/4	KQ2Y23-02□S	14	7.1	10	14.9	21.1	14.9	31.4	13.3	3.4	2.9	2.5	14.7
Ø 4	1/8	KQ2Y04-01□S	10	8.2	10	15.3	16.2	15.3	28.4	13.3	6.4	4.4	3	5.6
	1/4	KQ2Y04-02□S	14	8.2	10	15.3	21.7	15.3	32.3	13.3	6.4	4.4	3	15
Ø 6	1/8	KQ2Y06-01□S	10	10.4	10	16.3	17.3	16.3	30.5	13.3	13.4	10.6	4.5	6.2
	1/4	KQ2Y06-02□S	14	10.4	10	16.3	22.8	16.3	34.4	13.3	13.4	10.6	4.5	15.8
Ø 8	3/8	KQ2Y06-03□S	17	10.4	10	16.3	24.1	16.3	35.3	13.3	13.4	10.6	4.5	27.5
	1/2	KQ2Y08-01■S	10	13.2	10	18.2	18.7	18.2	33.8	14.2	13.4	13.4	4.5	8
Ø 8	1/8	KQ2Y08-01■QS	12	13.2	12	18.2	23.5	18.2	38.7	14.2	25.6	17.7	6	11.1
	1/4	KQ2Y08-02■S	14	13.2	12	18.2	25.4	18.2	38.9	14.2	25.6	17.7	6	19.5
Ø 10	3/8	KQ2Y08-03■S	17	13.2	12	18.2	25.5	18.2	38.6	14.2	25.6	17.7	6	26.5
	1/2	KQ2Y10-01■S	12	15.9	12	20.6	23.5	20.6	41.1	15.6	40	28.4	6	14
Ø 10	1/4	KQ2Y10-02■S	17	15.9	17	20.6	28.6	20.6	44.6	15.6	40	28.4	7.5	24.5
	3/8	KQ2Y10-03■S	17	15.9	17	20.6	29.5	20.6	45.1	15.6	40	28.4	7.5	25
Ø 12	1/2	KQ2Y10-04■S	22	15.9	17	20.6	33.5	20.6	47.8	15.6	40	28.4	7.5	47.4
	1/4	KQ2Y12-02■S	17	18.5	17	23	29.9	23	48.3	17	57.4	45.4	9	27.6
Ø 12	3/8	KQ2Y12-03■S	17	18.5	17	23	30.8	23	48.8	17	57.4	45.4	9	28.2
	1/2	KQ2Y12-04■S	22	18.5	17	23	34.8	23	51.5	17	57.4	45.4	9	50.7
Ø 16	1/4	KQ2Y16-02□S	17	23.8	17	28.6	32.6	28.6	56.5	20.6	57.4	45.4	9	36
	3/8	KQ2Y16-03■S	22	23.8	21	28.6	35.4	28.6	58.9	20.6	60	45.4	11	48.3
	1/2	KQ2Y16-04■S	22	23.8	21	28.6	34.1	28.6	56.3	20.6	113	60	13	52

□: A (Latón), N: (Latón + niquelado electrolítico)

■: A (Latón), N (Latón + Niquelado electrolítico), G (acero inoxidable)

*1 Dimensiones de referencia tras instalar la rosca R

*2 Véanse más detalles en la página 131.



Modelo redondo

Sistema métrico M, R, Rc

Pulgadas UNF, NPT

Junta sellante/Junta de estanqueidad Pulgadas M, R, Rc

Sistema métrico G

Sistema métrico R, Rc

Face seal Pulgadas NPT

Pulgadas R

Junta de estanqueidad Sistema métrico Uni

Pulgadas Uni

Serie KQ2

Tubo aplicable: sistema métrico. Rosca de conexión: M, R, Rc

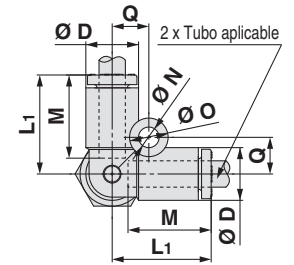
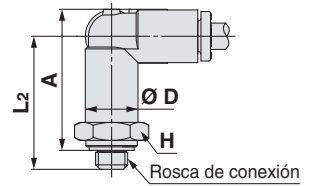
Dimensiones

Codo tridimensional macho-tubo-tubo: KQ2D (junta de estanqueidad)



Diám. ext. tubo aplicable [mm]	Rosca de conexión M	Modelo	H (dist. entre caras)	Ø D	L1	L2	A	M	Q	Orificio de montaje			Área efectiva [mm²]		Conex. mín.	Peso [g]
										Ø O	Ø N	Grosor	Nylon	Poliuretano		
Ø 4	M5 x 0.8	KQ2D04-M5□	10	8.2	15.8	20.7	21.8	13.3	5.7	6	3.2	8.2	2.2	2.2	1.8	6.6
	M6 x 1.0	KQ2D04-M6□	10	8.2	15.8	21.7	21.8	13.3	5.7	6	3.2	8.2	4.3	4.3	3	6.4
Ø 6	M5 x 0.8	KQ2D06-M5□	12	10.4	16.8	21.7	23.9	13.3	6.7	6	3.2	10.4	4.3	4.3	1.8	9.8
	M6 x 1.0	KQ2D06-M6□	12	10.4	16.8	22.7	23.9	13.3	6.7	6	3.2	10.4	4.3	4.3	3	9.7

□: A (Latón), N: (Latón + niquelado electrofítico)



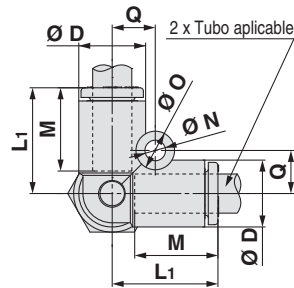
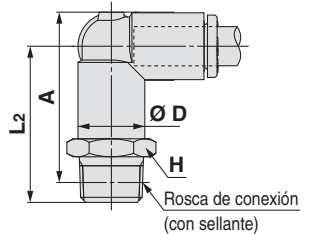
Codo tridimensional macho-tubo-tubo: KQ2D (sellante)



Diám. ext. tubo aplicable [mm]	Rosca de conexión R	Modelo	H (dist. entre caras)	Ø D	L1	L2	A*1	M	Q	Orificio de montaje			Área efectiva [mm²]		Conex. mín.	Peso [g]
										Ø O	Ø N	Grosor	Nylon	Poliuretano		
Ø 4	1/8	KQ2D04-01□S	10	8.2	15.8	23.3	24.3	13.3	5.7	6	3.2	8.2	6	6	3.6	9.2
	1/4	KQ2D04-02□S	14	8.2	15.8	27.7	27.1	13.3	5.7	6	3.2	8.2	6	6	3.6	19
Ø 6	1/8	KQ2D06-01□S	12	10.4	16.8	24.3	26.4	13.3	6.7	6	3.2	10.4	13.9	11	5.4	10.2
	1/4	KQ2D06-02□S	14	10.4	16.8	28.7	29.2	13.3	6.7	6	3.2	10.4	13.9	11	5.4	19.1
	3/8	KQ2D06-03□S	17	10.4	16.8	30.1	30.2	13.3	6.7	6	3.2	10.4	13.9	11	5.4	31
Ø 8	1/8	KQ2D08-01■S	14	13.2	18.8	26.3	29.8	14.2	8.4	8	4.2	13.2	26.3	18.2	6	15.3
	1/4	KQ2D08-02■S	14	13.2	18.8	30.7	32.6	14.2	8.4	8	4.2	13.2	26.3	18.2	7.3	20.4
	3/8	KQ2D08-03■S	17	13.2	18.8	32.1	33.6	14.2	8.4	8	4.2	13.2	26.3	18.2	7.3	32.1
Ø 10	1/4	KQ2D10-02■S	17	15.9	21.2	33.1	36.3	15.6	9.6	8	4.2	15.9	40.8	29	9	24.9
	3/8	KQ2D10-03■S	17	15.9	21.2	34.5	37.3	15.6	9.6	8	4.2	15.9	40.8	29	9.4	32.7
	1/2	KQ2D10-04■S	22	15.9	21.2	38.7	40.2	15.6	9.6	8	4.2	15.9	40.8	29	9.4	60.6
Ø 12	1/4	KQ2D12-02■S	19	18.5	23.6	35.5	40	17	10.7	8	4.2	18.5	57.2	45.2	9	35
	3/8	KQ2D12-03■S	19	18.5	23.6	36.9	41	17	10.7	8	4.2	18.5	57.2	45.2	11	38
	1/2	KQ2D12-04■S	22	18.5	23.6	41.1	43.9	17	10.7	8	4.2	18.5	57.2	45.2	11.6	60

□: A (Latón), N: (Latón + niquelado electrofítico)
 ■: A (Latón), N (Latón + Niquelado electrofítico),
 G (acero inoxidable)

*1 Dimensiones de referencia tras instalar la rosca R



Racordaje instantáneo en sistema métrico **Serie KQ2**

Tubo aplicable: sistema métrico. Rosca de conexión: M, R, Rc

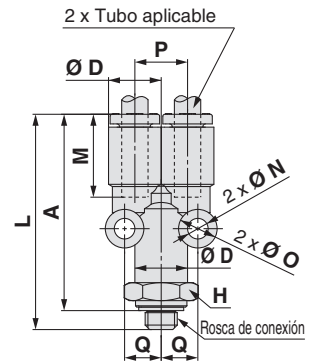
Dimensiones

Y reducción tubo: KQ2U (junta de estanqueidad)



Diám. ext. tubo aplicable [mm]	Rosca de conexión M	Modelo	H (dist. entre caras)	Ø D	L	A	M	P	Q	Orificio de montaje			Área efectiva [mm²]			Conex. mín.	Peso [g]
										Ø O	Ø N	Grosor	Nylon	Poliuretano			
Ø 3.2	M5 x 0.8	KQ2U23-M5□	10	7.1	33.8	30.8	13.3	7.1	5.2	6	3.2	7.1	2.2	2.2	1.8	5.8	
Ø 4	M5 x 0.8	KQ2U04-M5■	10	8.2	33.9	30.9	13.3	8.2	5.7	6	3.2	8.2	2.2	2.2	1.8	6.7	
	M6 x 1.0	KQ2U04-M6□	10	8.2	34.9	30.9	13.3	8.2	5.7	6	3.2	8.2	2.2	2.2	3	6.6	
Ø 6	M5 x 0.8	KQ2U06-M5■	12	10.4	35	32	13.3	10.4	6.8	6	3.2	10.4	2.2	2.2	1.8	10	
	M6 x 1.0	KQ2U06-M6□	12	10.4	36	32	13.3	10.4	6.8	6	3.2	10.4	2.2	2.2	3	9.8	

□: A (Latón), N: (Latón + niquelado electrofítico)
 ■: A (Latón), N (Latón + Niquelado electrofítico),
 G (acero inoxidable)

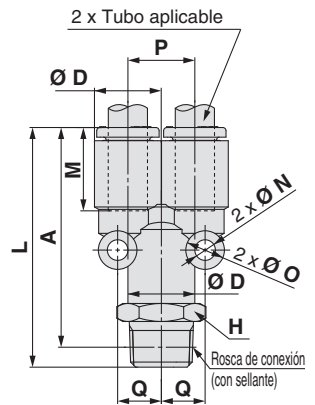


Y reducción tubo: KQ2U (sellante)



Diám. ext. tubo aplicable [mm]	Rosca de conexión R	Modelo	H (dist. entre caras)	Ø D	L	A*1	M	P	Q	Orificio de montaje			Área efectiva [mm²]			Conex. mín.	Peso [g]
										Ø O	Ø N	Grosor	Nylon	Poliuretano			
Ø 3.2	1/8	KQ2U23-01□S	10	7.1	36.4	33.3	13.3	7.1	5.2	6	3.2	7.1	3.4	2.9	2.7	8.6	
	1/4	KQ2U23-02□S	14	7.1	40.8	36.1	13.3	7.1	5.2	6	3.2	7.1	3.4	2.9	2.7	19	
Ø 4	1/8	KQ2U04-01■S	10	8.2	36.5	33.4	13.3	8.2	5.7	6	3.2	8.2	4.2	4.2	3.6	9.3	
	1/4	KQ2U04-02■S	14	8.2	40.9	36.2	13.3	8.2	5.7	6	3.2	8.2	4.2	4.2	3.6	19.1	
Ø 6	1/8	KQ2U06-01■S	12	10.4	37.6	34.5	13.3	10.4	6.8	6	3.2	10.4	13.4	10.6	5.4	10.3	
	1/4	KQ2U06-02■S	14	10.4	42	37.3	13.3	10.4	6.8	6	3.2	10.4	13.4	10.6	5.4	19.2	
Ø 8	3/8	KQ2U06-03■S	17	10.4	43.4	38.3	13.3	10.4	6.8	6	3.2	10.4	13.4	10.6	5.4	31.2	
	1/8	KQ2U08-01■S	14	13.2	40.7	37.6	14.2	13.2	8.7	8	4.2	13.2	25.6	17.7	6	15.8	
Ø 8	1/4	KQ2U08-02■S	14	13.2	45.1	40.4	14.2	13.2	8.7	8	4.2	13.2	25.6	17.7	7.3	20.9	
	3/8	KQ2U08-03■S	17	13.2	46.5	41.4	14.2	13.2	8.7	8	4.2	13.2	25.6	17.7	7.3	32.7	
Ø 10	1/4	KQ2U10-02■S	17	15.9	49	44.3	15.6	15.9	10.1	8	4.2	15.9	40	28.4	9	25.6	
	3/8	KQ2U10-03■S	17	15.9	50.4	45.3	15.6	15.9	10.1	8	4.2	15.9	40	28.4	9.4	33.4	
Ø 10	1/2	KQ2U10-04■S	22	15.9	54.6	48.2	15.6	15.9	10.1	8	4.2	15.9	40	28.4	9.4	61.3	
	1/4	KQ2U12-02■S	19	18.5	53	48.3	17	18.5	11.4	8	4.2	18.5	57.4	45.4	9	36	
Ø 12	3/8	KQ2U12-03■S	19	18.5	54.4	49.3	17	18.5	11.4	8	4.2	18.5	57.4	45.4	11	38.9	
	1/2	KQ2U12-04■S	22	18.5	58.6	52.2	17	18.5	11.4	8	4.2	18.5	57.4	45.4	11.6	61	
Ø 16	1/4	KQ2U16-02□S	24	23.8	62.4	57.7	20.6	23.8	14	8	4.2	23.8	57.4	45.4	9	67.6	
	3/8	KQ2U16-03□S	24	23.8	63.8	58.7	20.6	23.8	14	8	4.2	23.8	81	60	11	71.5	
Ø 16	1/2	KQ2U16-04□S	24	23.8	68	61.6	20.6	23.8	14	8	4.2	23.8	113	60	13	82.6	

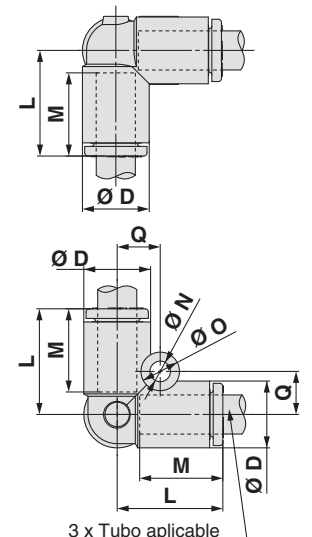
□: A (Latón), N: (Latón + niquelado electrofítico) *1 Dimensiones de referencia tras instalar la rosca R
 ■: A (Latón), N (Latón + Niquelado electrofítico), G (acero inoxidable)



Codo tridimensional tubo: KQ2D



Diám. ext. tubo aplicable [mm]	Modelo	Ø D	L	M	Q	Orificio de montaje			Área efectiva [mm²]			Conex. mín.	Peso [g]
						Ø O	Ø N	Grosor	Nylon	Poliuretano			
Ø 4	KQ2D04-00A	8.2	15.8	13.3	5.7	6	3.2	8.2	6	4.1	3	2.7	
Ø 6	KQ2D06-00A	10.4	16.8	13.3	6.7	6	3.2	10.4	13.9	11	4.5	3.8	
Ø 8	KQ2D08-00A	13.2	18.8	14.2	8.4	8	4.2	13.2	26.3	18.2	6	6.8	
Ø 10	KQ2D10-00A	15.9	21.2	15.6	9.6	8	4.2	15.9	40.8	29	7.5	10.3	
Ø 12	KQ2D12-00A	18.5	23.6	17	10.7	8	4.2	18.5	57.2	45.2	9	15.2	



Modelo redondo

Sistema métrico M, R, Rc

Junta sellante/Junta de estanqueidad Pulgadas UNF, NPT

Pulgadas M, R, Rc

Sistema métrico G

Sistema métrico R, Rc

Face seal Pulgadas NPT

Pulgadas R

Sistema métrico Uni

Junta de estanqueidad Pulgadas Uni

Serie KQ2

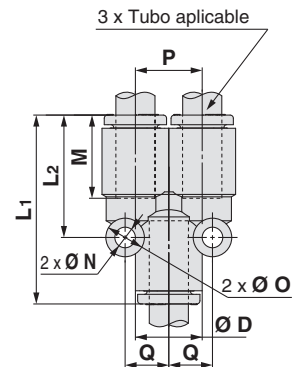
Tubo aplicable: sistema métrico. Rosca de conexión: M, R, Rc

Dimensiones

Y tubo-tubo: KQ2U



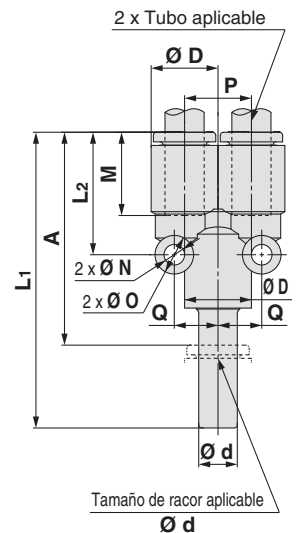
Diám. ext. tubo aplicable [mm]	Modelo	Ø D	L1	L2	P	M	Q	Orificio de montaje			Área efectiva [mm²]			Conex. mín.	Peso [g]
								Ø O	Ø N	Grosor	Nylon	Poliuretano			
Ø 2	KQ2U02-00A	5.8	25.8	16.1	5.8	11.9	4.5	6	3.2	5.8	—	0.9	1.2	1.6	
Ø 3.2	KQ2U23-00A	7.1	28.9	18	7.1	13.3	5.2	6	3.2	7.1	3.4	2.9	2.5	2.4	
Ø 4	KQ2U04-00A	8.2	29	18.2	8.2	13.3	5.7	6	3.2	8.2	4.2	4.2	3	2.9	
Ø 6	KQ2U06-00A	10.4	30.1	19.4	10.4	13.3	6.8	6	3.2	10.4	13.4	10.6	4.5	4.1	
Ø 8	KQ2U08-00A	13.2	33.2	22.3	13.2	14.2	8.7	8	4.2	13.2	25.6	17.7	6	7.4	
Ø 10	KQ2U10-00A	15.9	37.1	25	15.9	15.6	10.1	8	4.2	15.9	40	28.4	7.5	11.2	
Ø 12	KQ2U12-00A	18.5	41.1	27.8	18.5	17	11.4	8	4.2	18.5	57.4	45.4	9	16.4	
Ø 16	KQ2U16-00A	23.8	51.5	35	23.8	20.6	14	8	4.2	23.8	113	60	13	30.6	



Y tubo-tubo-macho: KQ2U



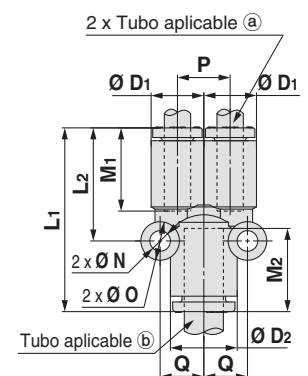
Diám. ext. tubo aplicable [mm]	Tamaño de racor aplicable Ø d	Modelo	Ø D	L1	L2	P	A	M	Q	Orificio de montaje			Área efectiva [mm²]			Conex. mín.	Peso [g]
										Ø O	Ø N	Grosor	Nylon	Poliuretano			
Ø 3.2	Ø 3.2	KQ2U23-99A	7.1	45.1	18	7.1	31.8	13.3	5.2	6	3.2	7.1	3.4	2.9	2	2.5	
Ø 4	Ø 4	KQ2U04-99A	8.2	44.8	18.2	8.2	31.5	13.3	5.7	6	3.2	8.2	4.2	4.2	2.5	3.1	
Ø 6	Ø 6	KQ2U06-99A	10.4	46.3	19.4	10.4	33	13.3	6.8	6	3.2	10.4	13.4	10.6	4	4.5	
Ø 8	Ø 8	KQ2U08-99A	13.2	52.1	22.3	13.2	37.9	14.2	8.7	8	4.2	13.2	25.6	17.7	6	8	
Ø 10	Ø 10	KQ2U10-99A	15.9	57.3	25	15.9	41.7	15.6	10.1	8	4.2	15.9	40	28.4	7.5	12.3	
Ø 12	Ø 12	KQ2U12-99A	18.5	63	27.8	18.5	46	17	11.4	8	4.2	18.5	57.4	45.4	9	18.3	
Ø 16	Ø 16	KQ2U16-99A	23.8	75.9	35	23.8	55.3	20.6	14	8	4.2	23.8	113	60	13	33.5	



Y reducción tubo: KQ2U



Diám. ext. tubo aplicable [mm]		Modelo	Ø D1	Ø D2	L1	L2	P	M1	M2	Q	Orificio de montaje			Área efectiva [mm²]			Conex. mín.	Peso [g]
a	b										Ø O	Ø N	Grosor	Nylon	Poliuretano			
Ø 2	Ø 3.2	KQ2U02-23A	5.8	7.1	28.2	16.6	5.8	11.9	13.3	5.2	6	3.2	7.1	—	0.9	1.2	1.9	
Ø 2	Ø 4	KQ2U02-04A	5.8	8.2	27.6	15.7	5.8	11.9	13.3	5.7	6	3.2	8.2	—	0.9	1.2	2.1	
Ø 3.2	Ø 4	KQ2U23-04A	7.1	8.2	28.9	18	7.1	13.3	13.3	5.7	6	3.2	8.2	3.2	2.7	2.5	2.7	
Ø 4	Ø 6	KQ2U04-06A	8.2	10.4	29	18	8.2	13.3	13.3	6.8	6	3.2	10.4	4.2	4.2	3	3.3	
Ø 4	Ø 8	KQ2U04-08A	10.4	13.2	31	19.3	10.4	13.3	14.2	8.2	6	3.2	13.2	4.2	4.2	3	5.2	
Ø 6	Ø 8	KQ2U06-08A	10.4	13.2	31	19.3	10.4	13.3	14.2	8.2	6	3.2	13.2	13.4	10.6	4.5	5	
Ø 6	Ø 10	KQ2U06-10A	13.2	15.9	34.6	22.3	13.2	13.3	15.6	10.1	8	4.2	15.9	13.4	10.6	4.5	8.7	
Ø 8	Ø 10	KQ2U08-10A	13.2	15.9	34.6	22.3	13.2	14.2	15.6	10.1	8	4.2	15.9	25.6	17.7	6	8.6	
Ø 8	Ø 12	KQ2U08-12A	15.9	18.5	38.5	25	15.9	14.2	17	11.4	8	4.2	18.5	25.6	17.7	6	13.3	
Ø 10	Ø 12	KQ2U10-12A	15.9	18.5	38.5	25	15.9	15.6	17	11.4	8	4.2	18.5	40	28.4	7.5	12.7	
Ø 12	Ø 16	KQ2U12-16A	18.5	23.8	47.9	31	18.5	17	20.6	14	8	4.2	23.8	57.4	45.4	9	21.2	



Dimensiones

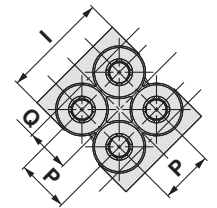
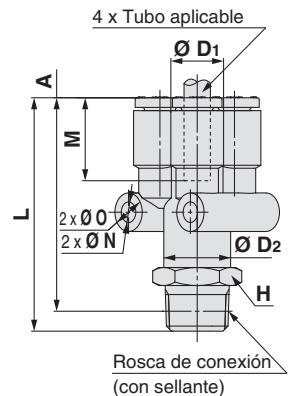
Y macho cuádruple tubo: KQ2UD (sellante)



Diám. ext. tubo aplicable [mm]	Rosca de conexión R	Modelo	H (dist. entre caras)	Ø D1	Ø D2	L	I	A*1	M	P	Q	Ø O	Ø N	Área efectiva [mm²]		Conex. mín.	Peso [g]
														Nylon	Poluretano		
Ø 4	1/8	KQ2UD04-01S	12	8.2	10.4	36.7	16.6	33.6	13.3	8.2	6.8	6	3.2	4.2	4.2	5.4	11.7
	1/4	KQ2UD04-02S	14	8.2	10.4	41.1	16.6	36.4	13.3	8.2	6.8	6	3.2	4.2	4.2	5.4	20.6
Ø 6	1/8	KQ2UD06-01S	14	10.4	13.2	39.5	21	36.4	13.3	10.4	8.2	6	3.2	13.4	10.6	6	16.4
	1/4	KQ2UD06-02S	14	10.4	13.2	43.9	21	39.2	13.3	10.4	8.2	6	3.2	13.4	10.6	7.3	21.6

■: A (Latón), N (Latón + Niquelado electrofítico), G (acero inoxidable)

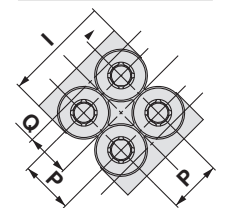
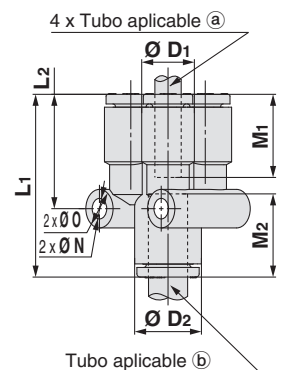
*1 Dimensiones de referencia tras instalar la rosca R



Y cuádruple reducción de tubo: KQ2UD



Diám. ext. tubo aplicable [mm]		Modelo	Ø D1	Ø D2	L1	L2	P	I	M1	M2	Q	Ø O	Ø N	Área efectiva [mm²]		Conex. mín.	Peso [g]
a	b													Nylon	Poluretano		
Ø 4	Ø 6	KQ2UD04-06A	8.2	10.4	29.2	18.2	8.2	16.6	13.3	13.3	6.8	6	3.2	4.2	4.2	3	5.4
Ø 6	Ø 8	KQ2UD06-08A	10.4	13.2	32	20.5	10.4	21	13.3	14.2	8.2	6	3.2	13.4	10.6	4.5	8.1



Modelo redondo

Sistema métrico M, R, Rc

Junta sellante/Junta de estanqueidad

Pulgadas UNF, NPT

Pulgadas M, R, Rc

Sistema métrico G

Face seal

Sistema métrico R, Rc

Pulgadas NPT

Pulgadas R

Junta de estanqueidad

Sistema métrico Uni

Pulgadas Uni

Serie KQ2

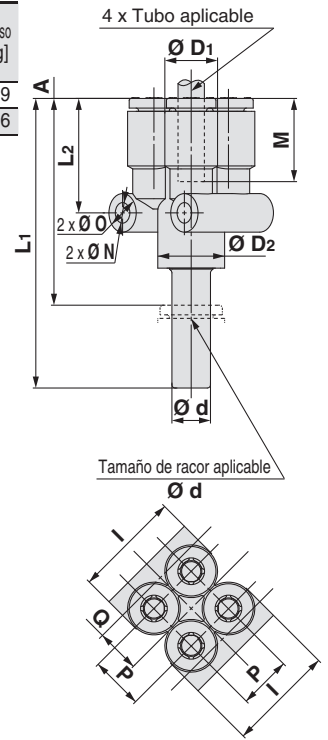
Tubo aplicable: sistema métrico. Rosca de conexión: M, R, Rc

Dimensiones

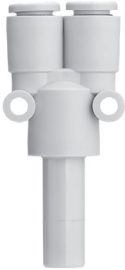
Y clavija cuádruple tubo: KQ2XD



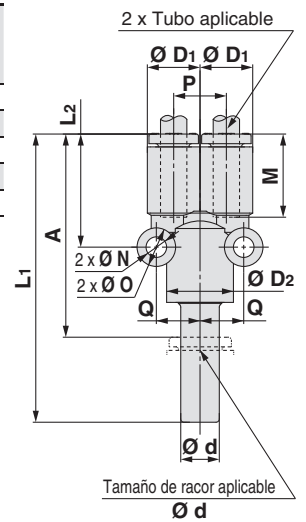
Diám. ext. tubo aplicable (mm)	Tamaño de racor aplicable Ø d	Modelo	Ø D1	Ø D2	L1	L2	A	I	P	M	Q	Ø O	Ø N	Área efectiva [mm²]		Conex. min.	Peso [g]
														Nylon	Poliuretano		
Ø 4	Ø 6	KQ2XD04-06A	8.2	10.4	45.4	18.2	32.1	16.6	8.2	13.3	6.8	6	3.2	4.2	4.2	3	5.9
Ø 6	Ø 8	KQ2XD06-08A	10.4	13.2	50.9	20.5	36.7	21	10.4	13.3	8.2	6	3.2	13.4	10.6	4.5	8.6



Y clavija-tubo reducción de tubo: KQ2X



Diám. ext. tubo aplicable (mm)	Tamaño de racor aplicable Ø d	Modelo	Ø D1	Ø D2	L1	L2	A	P	M	Q	Orificio de montaje			Área efectiva [mm²]		Conex. min.	Peso [g]
											Ø O	Ø N	Grosor	Nylon	Poliuretano		
Ø 3.2	Ø 4	KQ2X23-04A	7.1	8.2	44.7	18	31.4	7.1	13.3	5.7	6	3.2	8.2	3.2	2.7	2.5	2.8
Ø 4	Ø 6	KQ2X04-06A	8.2	10.4	45.2	18	31.9	8.2	13.3	6.8	6	3.2	10.4	4.2	4.2	3	3.8
Ø 6	Ø 8	KQ2X06-08A	10.4	13.2	49.9	19.3	35.7	10.4	13.3	8.2	6	3.2	13.2	13.4	10.6	4.5	5.5
Ø 8	Ø 10	KQ2X08-10A	13.2	15.9	54.8	22.3	39.2	13.2	14.2	10.1	8	4.2	15.9	25.6	17.7	6	9.8
Ø 10	Ø 12	KQ2X10-12A	15.9	18.5	60.4	25	43.4	15.9	15.6	11.4	8	4.2	18.5	40	28.4	7.5	14.6

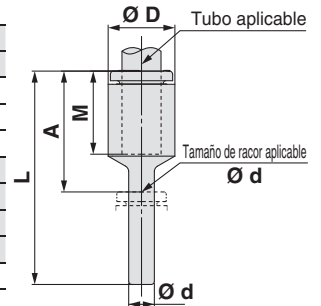


Dimensiones

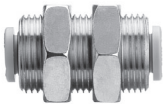
Unión reducción clavija-tubo: KQ2R



Diám. ext. tubo aplicable [mm]	Tamaño de racor aplicable Ø d	Modelo	Ø D	L	A	M	Área efectiva [mm ²]		Conex. mín.	Peso [g]
							Nylon	Poliuretano		
Ø 2	Ø 4	KQ2R02-04A	5.8	27.8	14.5	11.9	—	0.9	1.4	0.6
	Ø 4	KQ2R23-04A	7.1	28.6	15.3	13.3	3.4	2.9	2.5	0.8
Ø 3.2	Ø 6	KQ2R23-06A	7.1	29.1	15.8	13.3	3.4	2.9	2.5	1
	Ø 6	KQ2R04-06A	8.2	28.6	15.3	13.3	5.6	4	3	1.1
Ø 4	Ø 8	KQ2R04-08A	8.2	29.6	15.4	13.3	5.6	4	3	1.3
	Ø 10	KQ2R04-10A	10.4	31.7	16.1	13.3	5.6	4	3	2.2
	Ø 4	KQ2R06-04A	10.4	33.6	20.3	13.3	4	4	2.5	1.4
Ø 6	Ø 8	KQ2R06-08A	10.4	31.6	17.4	13.3	13.1	10.4	4.5	1.7
	Ø 10	KQ2R06-10A	10.4	33.9	18.3	13.3	13.1	10.4	4.5	2.1
	Ø 12	KQ2R06-12A	12	35.7	18.7	13.3	13.1	10.4	4.5	3.2
Ø 8	Ø 10	KQ2R08-10A	13.2	35.1	19.5	14.2	26.1	18	6	2.9
	Ø 12	KQ2R08-12A	13.2	36.5	19.5	14.2	26.1	18	6	3.4
Ø 10	Ø 12	KQ2R10-12A	15.9	39.2	22.2	15.6	41.5	32.8	7.5	4.5
	Ø 16	KQ2R10-16A	16	44.7	24.1	15.6	41.5	32.8	7.5	6
Ø 12	Ø 16	KQ2R12-16A	18.5	45.7	25.1	17	58.3	46.1	9	7

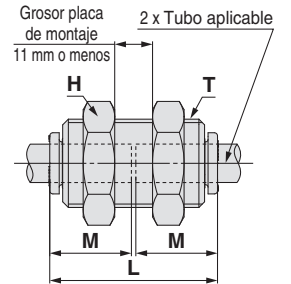


Pasamuro tubo-tubo: KQ2E (intercambiable con KQ)



Diám. ext. tubo aplicable [mm]	Modelo	T (M)	H (dist. entre caras)	L	Orificio de montaje	M	Área efectiva [mm ²]		Conex. mín.	Peso [g]
							Nylon	Poliuretano		
Ø 3.2	KQ2E23-00□	M12 x 1	14	27.3	13	13.3	3.4	2.9	2.5	24.1
Ø 4	KQ2E04-00□	M12 x 1	14	27.3	13	13.3	5.6	4	3	22.9
Ø 6	KQ2E06-00□	M14 x 1	17	27.3	15	13.3	13.1	10.4	4.5	28
Ø 8	KQ2E08-00■	M16 x 1	19	29.1	17	14.2	26.1	18	6	34
Ø 10	KQ2E10-00■	M20 x 1	24	31.9	21	15.6	41.5	29.5	7.5	64.4
Ø 12	KQ2E12-00■	M22 x 1	27	34.7	23	17	58.3	46.1	9	63.8
Ø 16	KQ2E16-00■	M28 x 1.5	32	41.9	29	20.6	113	67	13	120.1

□: A (Latón), N (Latón + niquelado electrolítico)
 ■: A (Latón), N (Latón + Niquelado electrolítico), G (acero inoxidable)

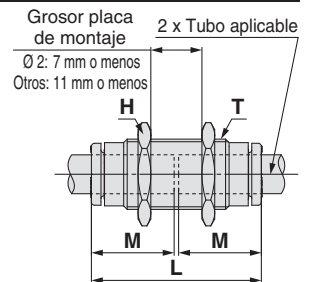


Pasamuro muro-muro: KQ2E (intercambiable con KJ)

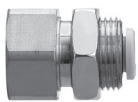


Diám. ext. tubo aplicable [mm]	Modelo	T (M)	H (dist. entre caras)	L	Orificio de montaje	M	Área efectiva [mm ²]		Conex. mín.	Peso [g]
							Nylon	Poliuretano		
Ø 2	KQ2E02-00□J	M7 x 0.75	9	24.5	8	11.9	—	0.9	1.4	5.2
Ø 3.2	KQ2E23-00□J	M8 x 0.75	10	27.3	9	13.3	3	2.5	2.5	6.9
Ø 4	KQ2E04-00□J	M9 x 0.75	11	27.3	10	13.3	4	4	3	8.3
Ø 6	KQ2E06-00□J	M11 x 0.75	14	27.3	12	13.3	10	10	4.5	11.2

□: A (Latón), N (Latón + niquelado electrolítico)

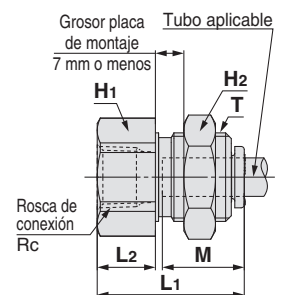


Pasamuro hembra-tubo: KQ2E



Diám. ext. tubo aplicable [mm]	Rosca de conexión Rc	Modelo	T (M)	H1 (dist. entre caras)	H2 (dist. entre caras)	L1	L2	Orificio de montaje	M	Área efectiva [mm ²]		Conex. mín.	Peso [g]
										Nylon	Poliuretano		
Ø 3.2	1/4	KQ2E23-02□	M12 x 1	17	14	28.7	14.3	13	13.3	3.4	2.9	2.5	31.2
Ø 4	1/8	KQ2E04-01□	M12 x 1	14	14	24.4	10	13	13.3	5.6	4	3	21.2
	1/4	KQ2E04-02□	M12 x 1	17	14	29.9	14.6	13	13.3	5.6	4	3	30.9
Ø 6	1/8	KQ2E06-01□	M14 x 1	17	17	23.6	9.2	15	13.3	13.1	10.4	4.5	28.9
	1/4	KQ2E06-02□	M14 x 1	17	17	28.4	14	15	13.3	13.1	10.4	4.5	32.4
	3/8	KQ2E06-03□	M14 x 1	19	17	30.7	16.3	15	13.3	13.1	10.4	4.5	35.9
Ø 8	1/8	KQ2E08-01■	M16 x 1	17	19	24.1	6.7	17	14.2	26.1	18	6	30.5
	1/4	KQ2E08-02■	M16 x 1	17	19	28.4	11	17	14.2	26.1	18	6	33.1
	3/8	KQ2E08-03■	M16 x 1	19	19	31.7	14.3	17	14.2	26.1	18	6	37.4
Ø 10	1/4	KQ2E10-02■	M20 x 1	22	24	29.3	9.9	21	15.6	41.5	29.5	7.5	63.8
	3/8	KQ2E10-03■	M20 x 1	22	24	31.4	12	21	15.6	41.5	29.5	7.5	71.6
Ø 12	3/8	KQ2E12-03■	M22 x 1	24	27	32.3	11.9	23	17	58.3	46.1	9	69.3
	1/2	KQ2E12-04■	M22 x 1	24	27	37.7	17.3	23	17	58.3	46.1	9	72.7
Ø 16	3/8	KQ2E16-03■	M28 x 1.5	30	32	34.4	11.5	29	20.6	96	67	13	122.2
	1/2	KQ2E16-04■	M28 x 1.5	30	32	38.8	15.9	29	20.6	113	67	13	132.1

□: A (Latón), N (Latón + niquelado electrolítico)
 ■: A (Latón), N (Latón + Niquelado electrolítico), G (acero inoxidable)



Modelo redondo

Sistema métrico M, R, Rc

Pulgadas UNF, NPT

Pulgadas M, R, Rc

Junta sellante/Junta de estanqueidad

Pulgadas UNF, NPT

Sistema métrico G

Sistema métrico R, Rc

Sistema métrico R, Rc

Face seal

Pulgadas NPT

Pulgadas R

Pulgadas R

Sistema métrico Uni

Junta de estanqueidad

Sistema métrico Uni

Pulgadas Uni

Serie KQ2

Tubo aplicable: sistema métrico. Rosca de conexión: M, R, Rc

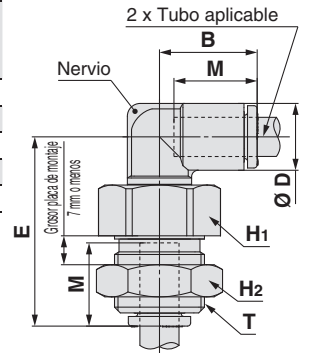
Dimensiones

Pasamuro codo orientable tubo-tubo: KQ2LE



Diám. ext. tubo aplicable [mm]	Modelo	T (M)	H1 (dist. entre caras)	H2 (dist. entre caras)	B	E	Ø D	Orificio de montaje	M	Área efectiva [mm ²]		Conex. mín.	Peso [g]	With a rib
										Nylon	Poliuretano			
Ø 4	KQ2LE04-00□	M12 x 1	14	14	14.8	28.5	8.2	13	13.3	4.2	4.2	3	21.2	●
Ø 6	KQ2LE06-00□	M14 x 1	17	17	15.5	29.6	10.4	15	13.3	11.4	9	4.5	29.4	●
Ø 8	KQ2LE08-00□	M16 x 1	17	19	17.2	32.3	13.2	17	14.2	21.6	14.9	6	30.4	●
Ø 10	KQ2LE10-00□	M20 x 1	22	24	19.3	37.9	15.9	21	15.6	35.2	25	7.5	53.5	●
Ø 12	KQ2LE12-00□	M22 x 1	24	27	21.5	40.8	18.5	23	17	50.2	39.7	9	61	●

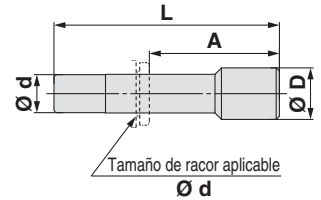
□: A (Latón), N: (Latón + niquelado electrolytico)



Tubo: KQ2P



Tamaño de racor aplicable Ø d	Modelo	Ø D	L	A	Peso [g]
Ø 2	KJP-02	3	17	5.1	0.1
Ø 3.2	KQ2P-23	5	31.5	18.2	1
Ø 4	KQ2P-04	6	32	18.7	1
Ø 6	KQ2P-06	8	35	21.7	1
Ø 8	KQ2P-08	10	39	24.8	2
Ø 10	KQ2P-10	12	43	27.4	3.5
Ø 12	KQ2P-12	14	45.5	28.5	5
Ø 16	KQ2P-16	20.9	47	26.4	8

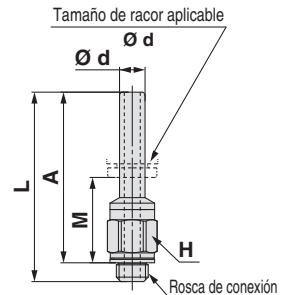


Unión macho clavija: KQ2N (junta de estanqueidad)



Tamaño de racor aplicable Ø d	Rosca de conexión M	Modelo	H (dist. entre caras)	L	A	M	Conex. mín.	Peso [g]
Ø 4	M5 x 0.8	KQ2N04-M5□	7	29.7	26.7	13.4	2.5	2.4
Ø 6	M5 x 0.8	KQ2N06-M5□	7	29.7	26.7	13.4	2.5	2.6

□: A (Latón), N: (Latón + niquelado electrolytico)



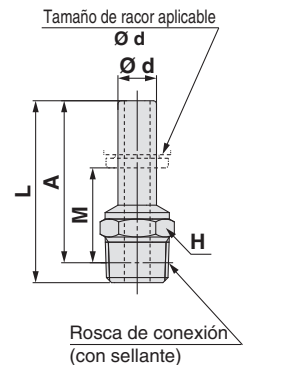
Unión macho clavija: KQ2N (sellante)



Tamaño de racor aplicable Ø d	Rosca de conexión R	Modelo	H (dist. entre caras)	L	A*1	M	Conex. mín.	Peso [g]
Ø 4	1/8	KQ2N04-01□S	10	28.3	25.2	11.9	2.5	4
Ø 6	1/8	KQ2N06-01□S	10	28.3	25.2	11.9	4	4.1
	1/4	KQ2N06-02□S	14	32.8	28.1	14.8	4	13.6
Ø 8	1/4	KQ2N08-02□S	14	35.9	31.2	17	6	15.7
	3/8	KQ2N08-03□S	17	36	30.9	16.7	6	22.7
Ø 10	3/8	KQ2N10-03□S	17	40.6	35.5	19.9	7.5	19.1

□: A (Latón), N: (Latón + niquelado electrolytico)

*1 Dimensiones de referencia tras instalar la rosca R

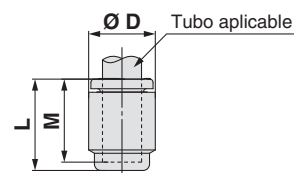


Dimensiones

Tapón hembra: KQ2C



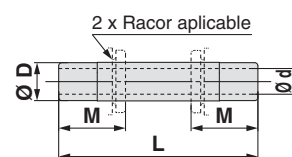
Diám. ext. de tubo aplicable [mm]	Modelo	Ø D	L	M	Peso [g]
Ø 4	KQ2C04-00A	8.2	14.5	13.3	0.8
Ø 6	KQ2C06-00A	10.4	14.6	13.3	1.1
Ø 8	KQ2C08-00A	13.2	15.7	14.2	2
Ø 10	KQ2C10-00A	15.9	17.3	15.6	2.9
Ø 12	KQ2C12-00A	18.5	18.9	17	4.5
Ø 16	KQ2C16-00A	23.8	23	20.6	8.4



Unión rígida tubo-tubo: KQ2N



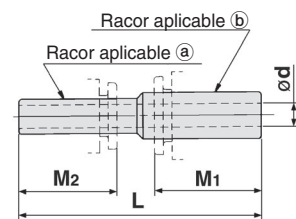
Racor aplicable Ø D	Modelo	L	M	Ø d	Conex. mín.	Peso [g]
Ø 4	KQ2N04-99	37	13.3	2.5	2.5	1
Ø 6	KQ2N06-99	39	13.3	4	4	2
Ø 8	KQ2N08-99	43	14.2	6	6	2
Ø 10	KQ2N10-99	49	15.6	7.5	7.5	4
Ø 12	KQ2N12-99	52	17	9	9	3.3
Ø 16	KQ2N16-99 P	57	20.6	13	13	4.8



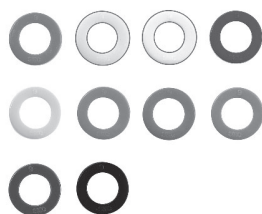
Unión rígida tubo-tubo reductor: KQ2N



Racor aplicable		Modelo	L	M1	M2	Ø d Conex. mín.	Peso [g]
a	b						
Ø 4	Ø 6	KQ2N04-06	38	13.3	13.3	2.5	2
Ø 6	Ø 8	KQ2N06-08	42	14.2	13.3	4	2
Ø 8	Ø 10	KQ2N08-10	47	15.6	14.2	6	2
Ø 10	Ø 12	KQ2N10-12	51	17	15.6	7.5	3.1
Ø 12	Ø 16	KQ2N12-16	55	20.6	17	9	4.9

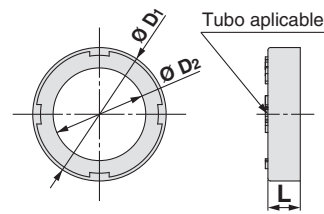


Anillo de color: KQ2C



Diám. ext. de tubo aplicable [mm]	Modelo	Ø D1	Ø D2	L	Peso [g]	Nota
Ø 2	KQ2C-02□A	6.1	3.2	2.6	0.1	Aplicable para productos con un diámetro exterior ampliado del anillo de extracción
Ø 3.2	KQ2C-23□A	7.3	4.3	2.6	0.1	
Ø 4	KQ2C-04□A	8.3	5.2	2.6	0.1	
Ø 6	KQ2C-06□A	10.3	7.2	2.6	0.1	
Ø 8	KQ2C-08□B	13.6	9.2	2.6	0.1	
Ø 10	KQ2C-10□B	16.2	11.2	2.7	0.1	
Ø 12	KQ2C-12□B	18.8	13.2	2.7	0.2	
Ø 16	KQ2C-16□B	24.2	17.2	3.2	0.3	

□: B (Negro), R (Rojo), YR (Naranja), BR (Marrón), Y (Amarillo), G (Verde), CB (Azul cielo), GR (Gris), W (Blanco), BU (Azul)



Para mejorar la operabilidad, el diámetro exterior del anillo de extracción se ha ampliado en la nueva serie KQ2. Por lo tanto, los anillos de color de los productos previos al cambio son diferentes de los productos posteriores al cambio. Véanse más detalles en la pág. 221.

Modelo redondo

Sistema métrico M, R, Rc

Junta sellante/Junta de estanqueidad Pulgadas UNF, NPT

Pulgadas M, R, Rc

Sistema métrico G

Sistema métrico R, Rc

Face seal Pulgadas NPT

Pulgadas R

Junta de estanqueidad Sistema métrico Uni

Pulgadas Uni

Serie KQ2

Ejecuciones especiales/Serie para sala limpia/Lista de repuestos

Para más detalles acerca de las dimensiones, especificaciones y plazos de entrega, consulte con SMC.

1 Ejecuciones especiales

Símbolo	Características técnicas
X12	Lubricante: Vaselina blanca, Color del anillo de extracción: Blanco
X35 *1	Color del cuerpo: Negro, Color del anillo de extracción: Gris claro
X41	Con orificio fijo*2
KQ2□08-01□Q□	El área efectiva es intercambiable con el producto actual (serie KQ). Modelo aplicable: Codo orientable *3, codo orientable 45°, Codo orientable hembra, Codo orientable alargado *3, T tubo-tubo macho *3, T derivación tubo-tubo macho *3 Diám. ext. de tubo aplicable/Tamaño de conexión: Ø 8/R 1/8 Material de rosca/tratamiento de superficie: Latón, latón + niquelado electrolítico Ejemplo) KQ2L08-01AQS, KQ2L09-01GQS

*1 Los siguientes modelos no están disponibles como ejecuciones especiales: Recto macho cilíndrico KQ2S, Pasamuro tubo-tubo KQ2E, Pasamuro hembra-tubo KQ2E, Unión rígida tubo-tubo KQ2N, Unión rígida tubo-tubo reductor KQ2N, Recto macho hexagonal KQ2H, Recto hembra hexagonal KQ2F, Anillo de color KQ2C, Tapón KQ2P

*2 Contacte con SMC para conocer disponibilidad.

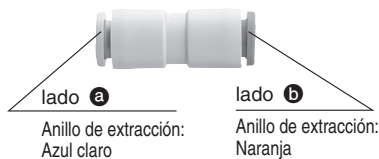
*3 Disponible en acero inoxidable.

Las siguientes ejecuciones especiales se suministrarán basándose en los modelos anteriores (serie KQ2). Consulte con SMC.

Símbolo	Características técnicas
X17	Exento de grasa Material elástico: NBR (Con revestimiento fluorado) Color del anillo de extracción: Azul claro
X29	Exento de grasa Material elástico: NBR (Con revestimiento fluorado) Color del anillo de extracción: Azul claro Exenta de cobre (con niquelado electrolítico)
X34	Material elástico: FKM
X39	Exento de grasa Material elástico: NBR (Con revestimiento fluorado) Color del anillo de extracción: Azul claro Sala limpia (Exento de cobre, soplado de aire, doble embalaje, cuerpo de resina: blanco)
X94	Exento de grasa Material elástico: FKM (Con revestimiento fluorado) Color del anillo de extracción: Azul claro

2 Accesorio de conversión sistema métrico/pulgadas

Permite realizar la conversión sistema métrico ↔ pulgadas de los tubos



Diám. ext. de tubo aplicable [mm]		Modelo
a	b	
Ø 6	Ø 1/4"	KQ2H06-07A-X562
Ø 10	Ø 3/8"	KQ2H10-11A-X562
Ø 12	Ø 1/2"	KQ2H12-13A-X562

Variaciones

		Pulgadas						
		Ø 1/8" (Tamaño nominal en sist. métrico: Ø 3.2)	Ø 5/32" (Tamaño nominal en sist. métrico: Ø 4)	Ø 3/16"	Ø 1/4"	Ø 5/16" (Tamaño nominal en sist. métrico: Ø 8)	Ø 3/8"	Ø 1/2"
Sist. métrico	Ø 2	KQ2H02-23A KQ2H02-23A1	KQ2H02-04A KQ2H02-04A1					
	Ø 3.2 (Tamaño nominal en pulgadas: Ø 1/8")	(KQ2H23-00A/ KQ2H23-00A/ KQ2H01-00A/ KQ2H01-00A1) Modelo recto	KQ2H01-03A KQ2H01-03A1 KQ2H23-04A KQ2H23-04A1		KQ2H01-07A KQ2H01-07A1			
	Ø 4 (Tamaño nominal en pulgadas: Ø 5/32")	KQ2H01-03A KQ2H01-03A1 KQ2H23-04A KQ2H23-04A1	(KQ2H04-00A/ KQ2H04-00A1/ KQ2H03-00A/ KQ2H03-00A1) Modelo recto	KQ2H03-05A KQ2H03-05A1	KQ2H03-07A KQ2H03-07A1	KQ2H04-08A1		
	Ø 6	KQ2H23-06A KQ2H23-06A1	KQ2H04-06A KQ2H04-06A1		KQ2H06-07A-X562 (Ejecución especial)	KQ2H06-08A KQ2H06-08A1		
	Ø 8 (Tamaño nominal en pulgadas: Ø 5/16")		KQ2H04-08A1		KQ2H07-09A	(KQ2H08-00A/ KQ2H09-00A) Modelo recto	KQ2H09-11A	KQ2H09-13A
	Ø 10					KQ2H08-10A	KQ2H10-11A-X562 (Ejecución especial)	
	Ø 12					KQ2H08-12A		KQ2H12-13A-X562 (Ejecución especial)

3 Serie para sala limpia

Consulte con SMC para los modelos aplicables.

Símbolo	Características técnicas
10-	Piezas de latón: Con niquelado electrolítico Lubricante: Grasa fluorada Soplado de aire en una sala limpia Doble embalaje Color del cuerpo de resina y anillo de extracción: Blanco

Ejemplo) **10-KQ2H06-02NS** (Con rosca),
10-KQ2H06-00A (Sin rosca)

4 Repuestos

Descripción	Ref.	Rosca aplicable
Junta de estanqueidad	M-3G2	M3
	M-5G2	M5
	M-6G	M6

Latón

Descripción	Ref.	Modelo aplicable
Tuerca de conexionado	KQ02-P01AJ	KQ2E02-00AJ
	KQ23-P01AJ	KQ2E23-00AJ
	KQ04-P01AJ	KQ2E04-00AJ
	KQ06-P01AJ	KQ2E06-00AJ
	KQ04-P01A	KQ2E23-00A, KQ2E04-00A, KQ2E23-02A KQ2E04-01A, KQ2E04-02A, KQ2LE04-00A
	KQ06-P01A	KQ2E06-00A, KQ2E06-01A, KQ2E06-02A KQ2E06-03A, KQ2LE06-00A
	KQ08-P01A	KQ2E08-00A, KQ2E08-01A, KQ2E08-02A KQ2E08-03A, KQ2LE08-00A
	KQ10-P01A	KQ2E10-00A, KQ2E10-02A, KQ2E10-03A KQ2LE10-00A
	KQ12-P01A	KQ2E12-00A, KQ2E12-03A, KQ2E12-04A KQ2LE12-00A
	KQ16-P01A	KQ2E16-00A KQ2E16-03A, KQ2E16-04A

Latón + Niquelado electrolítico

Descripción	Ref.	Modelo aplicable
Tuerca de conexionado	KQ02-P01NJ	KQ2E02-00NJ
	KQ23-P01NJ	KQ2E23-00NJ
	KQ04-P01NJ	KQ2E04-00NJ
	KQ06-P01NJ	KQ2E06-00NJ
	KQ04-P01N	KQ2E23-00N, KQ2E04-00N, KQ2E23-02N KQ2E04-01N, KQ2E04-02N, KQ2LE04-00N
	KQ06-P01N	KQ2E06-00N, KQ2E06-01N, KQ2E06-02N KQ2E06-03N, KQ2LE06-00N
	KQ08-P01N	KQ2E08-00N, KQ2E08-01N, KQ2E08-02N KQ2E08-03N, KQ2LE08-00N
	KQ10-P01N	KQ2E10-00N, KQ2E10-02N, KQ2E10-03N KQ2LE10-00N
	KQ12-P01N	KQ2E12-00N, KQ2E12-03N, KQ2E12-04N KQ2LE12-00N
	KQ16-P01N	KQ2E16-00N KQ2E16-03N, KQ2E16-04N

Tapa de color

Diám. ext. de tubo aplicable [mm]	Modelo	Ø D1	Ø D2	L	Peso [g]	Nota
Ø 8	KQ2C-08 □A	12.8	9.2	2.6	0.1	Aplicable a productos fabricados antes de ampliar el diámetro externo del anillo de extracción
Ø 10	KQ2C-10 □A	15.2	11.2	2.7	0.1	
Ø 12	KQ2C-12 □A	17.6	13.2	2.7	0.1	
Ø 16	KQ2C-16 □A	22.4	17.2	3.2	0.2	

□: B (Negro), R (Rojo), YR (Naranja), BR (Marrón), Y (Amarillo), G (Verde), CB (Azul claro), GR (Gris), W (Blanco), BU (Azul)

Modelo redondo



Sistema métrico M, R, Rc

Junta sellante/Junta de estanqueidad

Pulgadas UNF, NPT

Pulgadas M, R, Rc

Sistema métrico G

Sistema métrico R, Rc

Face seal

Pulgadas NPT

Pulgadas R

Junta de estanqueidad

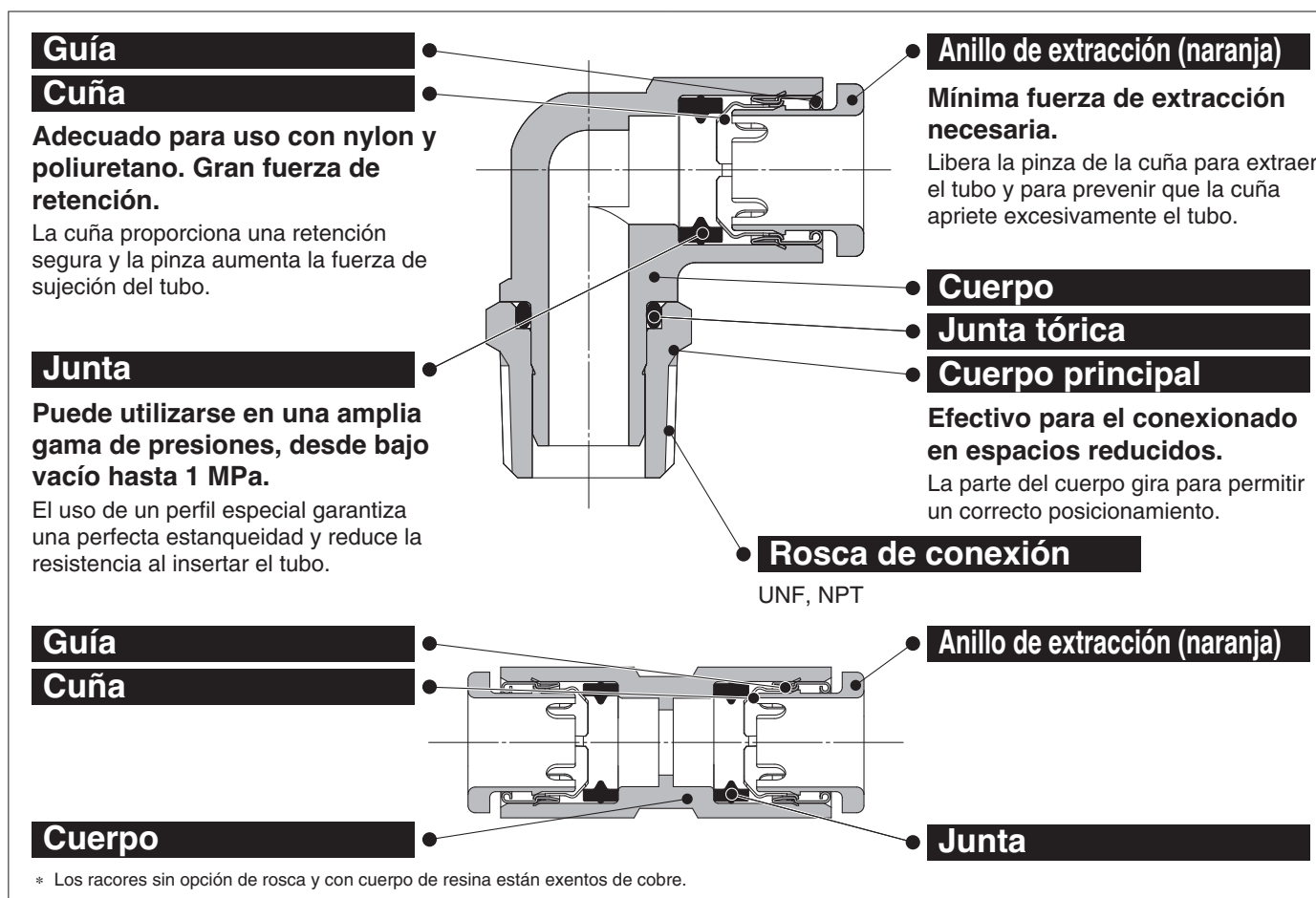
Sistema métrico Uni

Pulgadas Uni

Racordaje instantáneo en pulgadas

Tubo aplicable: Pulgadas, Rosca de conexión: UNF, NPT

Serie KQ2



Conexión instantánea de ENTRADA/SALIDA. Posibilidad de uso con vacío hasta -100 kPa



Ejecuciones especiales
(Véanse más detalles en la pág. 156).

Tubo aplicable

Material del tubo	FEP, PFA, nylon, nylon flexible, poliuretano
Diám. ext. del tubo	Ø 1/8", Ø 5/32", Ø 3/16", Ø 1/4", Ø 5/16", Ø 3/8", Ø 1/2"

Características técnicas

Fluido	Aire/agua*1 *2	
Rango de presión de trabajo*3	-100 kPa a 1 MPa	
Presión de prueba (a 23 °C)	3 MPa	
Temperatura ambiente y de fluido	-5 a 60 °C, Agua: 0 a 40 °C (sin congelación)	
Rosca	Rosca	ANSI/ASME1.20.1 (Rosca NPT) JIS B0208 (Rosca UNF)
	Tuerca	JIS B0208 (Rosca UNF)
Junta en las roscas	Con sellante	

*1 Mantenga la sobrepresión por debajo de la presión máxima de trabajo.

*2 No se recomienda usar agua desionizada, ya que puede afectar al material usado en los racores, y por lo tanto, podría degradar la calidad del agua.

*3 No utilice los racores con un detector de fugas o para la retención de vacío, ya que no garantiza una total ausencia de fugas.

Material de las piezas principales

Cuerpo	C3604, PBT, PP
Cuerpo principal	C3604 (rosca)
Cuña	Acero inoxidable 304
Guía	Acero inoxidable 304
Anillo de extracción	POM
Sellado, junta tórica	NBR
Junta de estanqueidad	Acero inoxidable 304, NBR

Forma de pedido

Modelo roscado

KQ2 H 05 - 34 A S

Racordaje instantáneo

Modelo

Símbolo	Modelo
H	Recto macho hexagonal
S	Recto macho cilíndrico
F	Recto hembra
L	Codo orientable
K	45° Codo orientable
V	Codo orientable tornillo hexagonal
VS	Codo orientable tornillo Allen
VF	Codo orientable macho-hembra
LF	Codo orientable hembra
VD	Codo orientable doble vertical
VT	Codo orientable triple vertical
Z	Codo orientable tubo-tubo
ZD	Codo orientable cuádruple
ZT	Codo orientable séxtuple
W	Codo orientable alargado
T	T tubo-tubo-macho
Y	T derivación tubo-tubo-macho
U	Y tubo-tubo macho
E	Pasamuro tubo-tubo
	Pasamuro hembra-tubo
LE	Pasamuro codo orientable tubo-tubo

Para más información sobre las combinaciones de diámetro exterior de tubo aplicable y tamaño de conexión para cada modelo, consulta los diagramas de la página «Dimensiones».

• Método de sellado para rosca macho

Símbolo	Método de sellado
-	Ninguno
S	Con sellante de rosca

• Material de rosca/tratamiento de superficie

Símbolo	Material de rosca/tratamiento de superficie
A	Latón
N	Latón + niquelado electrolítico
<input type="checkbox"/> J	Intercambiable con KJE

* : A, N

• Tamaño de conexión/Diám. ext. tubo aplicable

Símbolo	Tamaño
32	10-32UNF
33	NPT 1/16
34	NPT 1/8
35	NPT 1/4
36	NPT 3/8
37	NPT 1/2
00*	Tubos del mismo diámetro

* Sólo para "Pasamuro roscado hembra" y "Pasamuro codo orientable tubo-tubo".

• Diám. ext. tubo aplicable

Símbolo	Tamaño
01	Ø 1/8"
03	Ø 5/32"
05	Ø 3/16"
07	Ø 1/4"
09	Ø 5/16"
11	Ø 3/8"
13	Ø 1/2"

Repuestos

Use la siguiente referencia para pedir la junta de estanqueidad para la rosca 10-32UNF.
Para 10-32UNF: M-10/32G

Modelo tubo-tubo

KQ2 H 05 - 00 A

Racordaje instantáneo

Modelo

Símbolo	Modelo
H	Recto
	Reducción tubo-tubo
L	Codo
	Codo clavija-tubo
R	Codo reducción clavija-tubo
	Unión reducción clavija-tubo
T	T tubo-tubo
	T reducción tubo
TW	Tubo en cruz
U	Y tubo-tubo
	Y tubo-tubo-macho
X	Y reducción tubo
	Y clavija-tubo reducción de tubo

• Tamaño de conexión/Diám. ext. tubo aplicable

Símbolo	Tamaño
00	Tubos del mismo diámetro
99	Clavija
01	Ø 1/8"
03	Ø 5/32"
05	Ø 3/16"
07	Ø 1/4"
09	Ø 5/16"
11	Ø 3/8"
13	Ø 1/2"

• Diám. ext. tubo aplicable

Símbolo	Tamaño
01	Ø 1/8"
03	Ø 5/32"
05	Ø 3/16"
07	Ø 1/4"
09	Ø 5/16"
11	Ø 3/8"
13	Ø 1/2"

Accesorios

Símbolo	Nombre
KQ2N	Unión macho-macho
KQ2C	Unión rígida reducción tubo-tubo
KQ2P	Tapón

Modelo redondo



Sistema métrico M, R, Rc

Pulgadas UNF, NPT

Pulgadas M, R, Rc

Sistema métrico G

Sistema métrico R, Rc

Pulgadas NPT

Pulgadas R

Sistema métrico Uni

Pulgadas Uni

Racordaje instantáneo en pulgadas

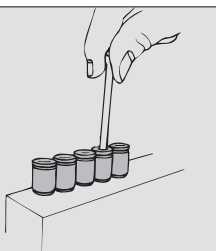
Variaciones del modelo redondo

Recto macho cilíndrico

KQ2S Pág. 139



La cabeza hueca hexagonal interna permite el apriete con una llave hexagonal en espacios reducidos.

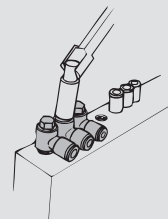


Codo orientable tornillo hexagonal

KQ2V Pág. 142



La cabeza hexagonal del cuerpo permite el apriete con una llave tubular en espacios reducidos.

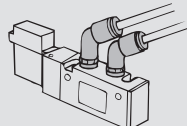


Codo orientable 45°

KQ2K Pág. 142



Se usa para conectar una rosca hembra a 45°. Modelo intermedio entre el recto macho hexagonal y el codo orientable.

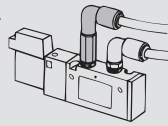


Codo orientable alargado

KQ2W Pág. 147



Se utiliza, básicamente, junto con un codo orientable. Su altura ampliada permite el conexionado con LED multinivel y evita interferencias entre los racores.

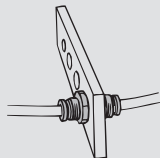


Pasamuro tubo-tubo

KQ2E Pág. 153



Se usa para conectar el tubo a través de un panel, etc.

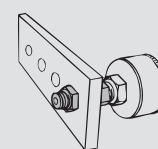


Pasamuro hembra-tubo

KQ2E Pág. 154



Se usa para conectar la rosca macho y el tubo a través de un panel, etc.

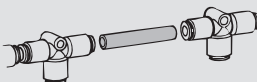


Unión rígida tubo-tubo

KQ2N Pág. 155



Se usa para conectar racores instantáneos.

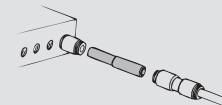


Unión rígida tubo-tubo reductor

KQ2N Pág. 155



Se usa para conectar racores instantáneos de diferentes tamaños.



Recto macho hexagonal

KQ2H Pág. 137



Se usa para conectar una rosca hembra en la misma dirección. Modelos más generales.

Codo orientable tornillo Allen

KQ2VS Pág. 143



La cabeza hueca hexagonal de la parte superior permite el apriete con una llave hexagonal en espacios reducidos.

Codo orientable tubo-tubo

KQ2Z Pág. 146



La cabeza hexagonal del cuerpo permite el apriete con una llave tubular. Se usa para derivar conexiones.

Recto hembra hexagonal

KQ2F Pág. 138



Se usa para conectar una rosca macho de un manómetro, etc.

Codo orientable macho-hembra

KQ2VF Pág. 143



Se usa para derivar una rosca macho o hembra en la misma dirección y a 90°. Posibilidad de múltiples conexiones.

Codo orientable cuádruple

KQ2ZD Pág. 146



Se usa para derivar una rosca hembra a 4 tubos en ángulo recto. Dos piezas separadas giran 360°.

Unión tubo-tubo

KQ2H Pág. 138



Se usa para conectar tubos en la misma dirección.

Codo orientable hembra

KQ2LF Pág. 141



Se usa para conectar una rosca macho en ángulo recto.

Codo orientable séxtuple

KQ2ZT Pág. 147



Se usa para derivar una rosca hembra a 6 tubos en ángulo recto. Tres piezas separadas giran 360°.

Tubo-tubo para diámetros distintos

KQ2H Pág. 138



Se usa para conectar tubos de diferentes tamaños.

Codo orientable doble vertical

KQ2VD Pág. 144



Se usa para derivar una rosca hembra en 2 tubos en ángulo recto. Dos piezas separadas giran 360°.

Codo tubo-tubo

KQ2L Pág. 141



Se usa para conectar tubos en ángulo recto.

Codo orientable

KQ2L Pág. 140



Se usa para conectar una rosca hembra en ángulo recto. Modelos más generales.

Codo orientable triple vertical

KQ2VT Pág. 145



Se usa para derivar una rosca hembra a 3 tubos en ángulo recto. Tres piezas separadas giran 360°.

Codo clavija-tubo

KQ2L Pág. 141



Se usa para cambiar la dirección del tubo desde una conexión instantánea a 90°.

Codo reducción clavija-tubo

KQ2L Pág. 141



Se usa para cambiar la dirección del tubo desde una conexión instantánea a 90° y conectar un tubo de tamaño reducido.

T tubo-tubo-macho

KQ2T Pág. 148



Se usa para derivar una rosca hembra en 2 tubos a 90°.

T tubo-tubo

KQ2T Pág. 149



Se usa para derivar una línea en 2 tubos a 90°.

T de diámetro diferente

KQ2T Pág. 149



Se usa para derivar tubos de tamaño reducido en 2 tubos a 90°.

Tubo en X

KQ2TW Pág. 149



Se usa para derivar una línea en 4 tubos.

T derivación tubo-tubo macho

KQ2Y Pág. 150



Se usa para derivar una rosca hembra en la misma dirección y a 90°.

Y tubo-tubo macho

KQ2U Pág. 151



Se usa para derivar una rosca hembra en la misma dirección.

Y tubo-tubo

KQ2U Pág. 152



Se usa para derivar tubos en la misma dirección.

Y reducción

KQ2U Pág. 152



Se usa para derivar tubos de tamaño reducido en la misma dirección.

Y tubo-tubo-macho

KQ2U Pág. 152



Se usa para derivar racores instantáneos en la misma dirección.

Y clavija-tubo de diámetro diferente

KQ2X Pág. 153



Se usa para derivar racores instantáneos y conectar tubos de tamaño reducido en la misma dirección.

Unión reducción clavija-tubo

KQ2R Pág. 153



Se usa para cambiar el tamaño de racores instantáneos.

Pasamuro codo orientable tubo-tubo

KQ2LE Pág. 154



Se usa para conectar tubos a través de un panel, etc. y cambiar la entrada de los tubos en 90°.

Tapón hembra

KQ2C Pág. 155



Se usa para tapar los tubos que no se utilizan.

Tapón

KQ2P Pág. 154



Se usa para tapar los racores instantáneos que no se utilizan.

Anillo de color

KQ2C Pág. 155



Móntelo en el anillo de extracción y use diferentes colores de conexionado en función de la aplicación.

Modelo redondo



Junta sellante/Junta de estanqueidad

Sistema métrico M, R, Rc

Pulgadas UNF, NPT

Pulgadas M, R, Rc

Sistema métrico G

Face seal

Sistema métrico R, Rc

Pulgadas NPT

Pulgadas R

Junta de estanqueidad

Sistema métrico Uni

Pulgadas Uni

Serie KQ2

Tubo aplicable: Pulgadas, Rosca de conexión: UNF, NPT

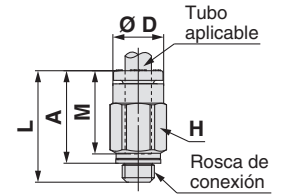
Dimensiones

Recto macho hexagonal: KQ2H (junta de estanqueidad)



Diám. ext. tubo aplicable [pulgadas]	Rosca de conexión UNF	Modelo	H (dist. entre caras)	Ø D	L	A	M	Área efectiva [mm²]		Conex. mín.	Peso [g]
								Nylon	Poliuretano		
Ø 1/8	10-32UNF	KQ2H01-32□	7	6.7	17.4	14.4	13.3	3	2.5	2.3	2.7
Ø 5/32	10-32UNF	KQ2H03-32□	8	7.7	17.6	14.6	13.3	3.3	3.3	2.3	3.3
Ø 3/16	10-32UNF	KQ2H05-32□	8	8.3	17.7	14.7	13.3	3.4	3.4	2.3	3.4
Ø 1/4	10-32UNF	KQ2H07-32□	11.11	10.9	18	15	13.3	3.4	3.4	2.3	5.2

□: A (Latón), N: (Latón + niquelado electrolítico)



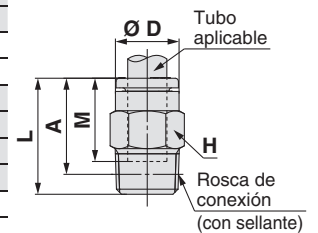
Recto macho hexagonal: KQ2H (sellante)



Diám. ext. tubo aplicable [pulgadas]	Rosca de conexión NPT	Modelo	H (dist. entre caras)	Ø D	L	A*1	M	Área efectiva [mm²]		Conex. mín.	Peso [g]
								Nylon	Poliuretano		
Ø 1/8	1/16	KQ2H01-33□S	9.5	6.7	19.3	15.2	13.3	3	2.5	2.5	6
	1/8	KQ2H01-34□S	11.11	6.7	14	10.8	13.3	3	2.5	2.5	7.1
	1/4	KQ2H01-35□S	14.29	6.7	16.7	12.3	13.3	3.4	2.9	2.5	16.2
Ø 5/32	1/16	KQ2H03-33□S	9.5	7.7	20	15.9	13.3	4.8	3.4	3	6.1
	1/8	KQ2H03-34□S	11.11	7.7	14	10.8	13.3	4.8	3.4	3	6.5
	1/4	KQ2H03-35□S	14.29	7.7	16.7	12.3	13.3	4.8	3.4	3	15.6
Ø 3/16	1/8	KQ2H05-34□S	11.11	8.3	17.4	14.2	13.3	7.8	6.5	3.5	7.4
	1/4	KQ2H05-35□S	14.29	8.3	16.7	12.3	13.3	7.8	6.5	3.5	14.9
Ø 1/4	1/16	KQ2H07-33□S	11.11	10.9	22.5	18.4	13.3	13.5	11.5	4.6	7.6
	1/8	KQ2H07-34□S	11.11	10.9	18	14.8	13.3	13.5	11.5	4.6	6.5
	1/4	KQ2H07-35□S	14.29	10.9	16.7	12.3	13.3	13.5	11.5	4.6	13.1
	3/8	KQ2H07-36□S	17.46	10.9	18.1	13.4	13.3	13.5	11.5	4.6	25.7
Ø 5/16	1/8	KQ2H09-34□S	14.29	13	22.2	19	14.2	26.1	18	6	12.6
	1/4	KQ2H09-35□S	14.29	13	22.1	17.7	14.2	26.1	18	6	15.2
	3/8	KQ2H09-36□S	17.46	13	18.1	13.4	14.2	26.1	18	6	22.5
Ø 3/8	1/8	KQ2H11-34□S	17.46	15.1	24.1	20.9	15.6	26	26	6	19.5
	1/4	KQ2H11-35□S	17.46	15.1	25.1	20.7	15.6	35.3	29.1	7	21
	3/8	KQ2H11-36□S	17.46	15.1	22.7	18	15.6	35.3	29.1	7	23.5
	1/2	KQ2H11-37□S	22.23	15.1	22.3	15.9	15.6	35.3	29.1	7	49.1
Ø 1/2	1/4	KQ2H13-35□S	22.23	19	28.8	24.4	17	58.5	51.7	9	34.4
	3/8	KQ2H13-36□S	22.23	19	27.5	22.8	17	66	51.7	9.6	36.2
	1/2	KQ2H13-37□S	22.23	19	28	21.6	17	66	51.7	9.6	47.1

□: A (Latón), N: (Latón + niquelado electrolítico)

*1 Dimensiones de referencia tras la instalación de la rosca NPT

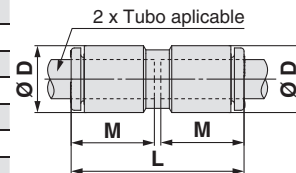


Dimensiones

Unión tubo-tubo: KQ2H



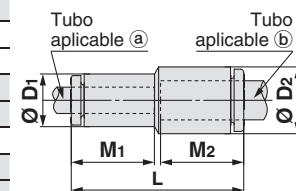
Diám. ext. tubo aplicable [pulgadas]	Modelo	Ø D	L	M	Área efectiva [mm ²]		Conex. mín.	Peso [g]
					Nylon	Poliuretano		
Ø 1/8	KQ2H01-00A	7.1	27.6	13.3	3.4	2.9	2.5	1.4
Ø 5/32	KQ2H03-00A	8.2	27.6	13.3	5.6	4	3	1.6
Ø 3/16	KQ2H05-00A	9.1	27.6	13.3	7.8	6.5	3.5	1.9
Ø 1/4	KQ2H07-00A	11.1	27.6	13.3	13.5	11.5	4.6	2.4
Ø 5/16	KQ2H09-00A	13.2	29.4	14.2	26.1	18	6	3.7
Ø 3/8	KQ2H11-00A	15.4	32.2	15.6	35.3	29.1	7	5.2
Ø 1/2	KQ2H13-00A	19.3	35	17	66	51.7	9.6	8.7



Reducción tubo-tubo: KQ2H



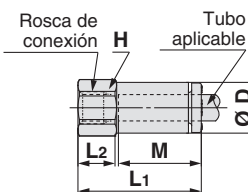
Diám. ext. tubo aplicable [pulgadas]	Modelo		Ø D ₁	Ø D ₂	L	M ₁	M ₂	Área efectiva [mm ²]		Conex. mín.	Peso [g]
	a	b						Nylon	Poliuretano		
Ø 1/8	Ø 5/32	KQ2H01-03A	7.1	8.2	27.6	13.3	13.3	3.4	2.9	2.5	1.5
	Ø 1/4	KQ2H01-07A	7.1	11.1	27.6	13.3	13.3	3.4	2.9	2.5	2
Ø 5/32	Ø 3/16	KQ2H03-05A	8.2	9.1	27.6	13.3	13.3	5.6	5.6	3	1.8
	Ø 1/4	KQ2H03-07A	8.2	11.1	27.6	13.3	13.3	5.6	5.6	3	2.1
Ø 3/16	Ø 1/4	KQ2H05-07A	9.1	11.1	27.6	13.3	13.3	7.8	6.5	3.5	2.2
Ø 1/4	Ø 5/16	KQ2H07-09A	11.1	13.2	28.5	13.3	14.2	13.5	11.5	4.6	3.2
	Ø 3/8	KQ2H07-11A	11.1	15.4	29.9	13.3	15.6	13.5	11.5	4.6	4.1
Ø 5/16	Ø 3/8	KQ2H09-11A	13.2	15.4	30.8	14.2	15.6	26.1	18	6	4.7
	Ø 1/2	KQ2H09-13A	13.2	19.3	32.2	14.2	17	26.1	18	6	6.6
Ø 3/8	Ø 1/2	KQ2H11-13A	15.4	19.3	33.6	15.6	17	35.3	29.1	7	7.3



Recto hembra: KQ2F



Diám. ext. tubo aplicable [pulgadas]	Rosca de conexión UNF, NPT	Modelo	H (dist. entre caras)	Ø D	L ₁	L ₂	M	Área efectiva [mm ²]		Conex. mín.	Peso [g]
								Nylon	Poliuretano		
Ø 1/8	10-32UNF	KQ2F01-32□	7	6.9	19.7	5.7	13.3	3	2.5	2.5	3.4
	1/8	KQ2F01-34□	14.29	6.9	25	9.5	13.3	3	2.5	2.5	13.4
	1/4	KQ2F01-35□	17.46	6.9	29.8	13.3	13.3	3	2.5	2.5	24.4
Ø 5/32	10-32UNF	KQ2F03-32□	8	7.9	19.5	5.7	13.3	4	4	3	4.5
	1/8	KQ2F03-34□	14.29	7.9	24.8	9.5	13.3	5.6	4	3	13.7
	1/4	KQ2F03-35□	17.46	7.9	29.7	13.3	13.3	5.6	4	3	24.7
Ø 1/4	10-32UNF	KQ2F07-32□	11.11	10.9	17.7	5.5	13.3	10.1	10.1	3.9	6.7
	1/8	KQ2F07-34□	14.29	10.9	24.4	9.5	13.3	13	11.5	4.6	14.2
	1/4	KQ2F07-35□	17.46	10.9	29.2	13.3	13.3	13	11.5	4.6	25.1
	3/8	KQ2F07-36□	22.23	10.9	30.5	13.2	13.3	13	11.5	4.6	38.7
Ø 5/16	1/8	KQ2F09-34□	14.29	13	24.8	9.2	14.2	26.1	18	6	15.2
	1/4	KQ2F09-35□	17.46	13	29.7	11.8	14.2	26.1	18	6	26.2
	3/8	KQ2F09-36□	22.23	13	31	12.4	14.2	26.1	18	6	39.8
Ø 3/8	1/4	KQ2F11-35□	17.46	15.1	30.5	11.8	15.6	35.3	29.1	8	27.2
	3/8	KQ2F11-36□	22.23	15.1	31.8	12.4	15.6	35.3	29.1	8	40.7
	1/2	KQ2F11-37□	23.81	15.1	34.9	15.8	15.6	35.3	29.1	8	45.6
Ø 1/2	3/8	KQ2F13-36□	22.23	19	32.6	12.4	17	66	51.7	10	43.8
	1/2	KQ2F13-37□	23.81	19	35.7	15.8	17	66	51.7	10	48.6



□: A (Latón), N: (Latón + níquelado electrolítico)

Modelo redondo

Sistema métrico M, R, Rc

Junta sellante/Junta de estanqueidad Pulgadas UNF, NPT

Pulgadas M, R, Rc

Sistema métrico G

Sistema métrico R, Rc

Face seal Pulgadas NPT

Pulgadas R

Junta de estanqueidad Sistema métrico Uni

Pulgadas Uni

Serie KQ2

Tubo aplicable: Pulgadas, Rosca de conexión: UNF, NPT

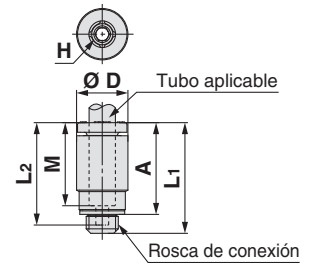
Dimensiones

Recto macho cilíndrico: KQ2S (junta de estanqueidad)



Diám. ext. tubo aplicable [pulgadas]	Rosca de conexión UNF	Modelo	H (dist. entre caras)	Ø D	L1	L2	A	M	Área efectiva [mm²]		Conex. mín.	Peso [g]
									Nylon	Poliuretano		
Ø 1/8	10-32UNF	KQ2S01-32□	2	7	17.5	16.3	14.5	13.3	2.5	2.5	2	2.6
Ø 5/32	10-32UNF	KQ2S03-32□	2.5	8	18.6	17.8	15.6	13.3	4	4	2.5	3
Ø 1/4	10-32UNF	KQ2S07-32□	2.5	10.3	19	17.8	16	13.3	4	4	2.5	3.7

□: A (Latón), N: (Latón + niquelado electrolítico)



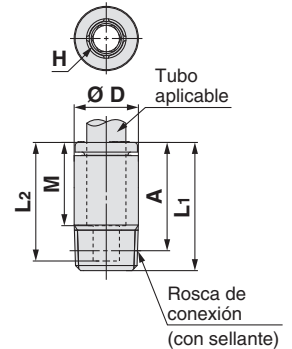
Recto macho cilíndrico: KQ2S (sellante)



Diám. ext. tubo aplicable [pulgadas]	Rosca de conexión NPT	Modelo	H (dist. entre caras)	Ø D	L1	L2	A*1	M	Área efectiva [mm²]		Conex. mín.	Peso [g]
									Nylon	Poliuretano		
Ø 5/32	1/16	KQ2S03-33□S	2.78	8	19.8	18.8	15.7	13.3	4.1	3.6	2.8	4.5
	1/8	KQ2S03-34□S	2.78	10.3	17.3	16.3	14.1	13.3	4.1	3.6	2.8	6
Ø 3/16	1/8	KQ2S05-34□S	3.57	11	19.8	18.8	16.6	13.3	7.8	6.5	3.6	7.5
	1/16	KQ2S07-33□S	3.57	10.3	20.9	18.8	16.8	13.3	8.4	8.4	3.6	6.3
Ø 1/4	1/8	KQ2S07-34□S	4.76	10.3	19.8	18.8	16.6	13.3	13.5	11.5	4.8	7.4
	1/4	KQ2S07-35□S	4.76	13.8	19.8	18.8	15.4	13.3	13.5	11.5	4.8	13.2
	3/8	KQ2S07-36□S	4.76	17	20.8	19.8	16.1	13.3	13.5	11.5	4.8	24
Ø 5/16	1/8	KQ2S09-34□S	5.56	13	22.3	19.7	19.1	14.2	17.2	16.2	5.6	9.7
	1/4	KQ2S09-35□S	6.35	14	21.2	20.1	16.8	14.2	23.3	16.2	6.4	12.6
	3/8	KQ2S09-36□S	6.35	17.5	20.7	19.7	16	14.2	23.3	16.2	6.4	21
Ø 3/8	1/8	KQ2S11-34□S	5.56	15.1	23.7	21.1	20.5	15.6	22.7	22.7	5.6	12.1
	1/4	KQ2S11-35□S	6.35	15.1	24.4	21.1	20	15.6	29.6	29.1	6.4	15.2
	3/8	KQ2S11-36□S	6.35	18	22.1	21.1	17.4	15.6	29.6	29.1	6.4	22.7
Ø 1/2	1/4	KQ2S11-37□S	6.35	21.3	22.1	21.1	15.7	15.6	29.6	29.1	6.4	40.6
	1/4	KQ2S13-35□S	8	19	28.5	22.5	24.1	17	48	48	8.1	18.9
	3/8	KQ2S13-36□S	9.53	19	26.3	22.5	21.6	17	66	51.7	9.6	20.7
	1/2	KQ2S13-37□S	9.53	22	23.5	22.5	17.1	17	66	51.7	9.6	33.3

□: A (Latón), N: (Latón + niquelado electrolítico)

*1 Dimensiones de referencia tras la instalación de la rosca NPT



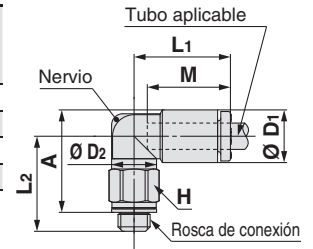
Dimensiones

Codo orientable: KQ2L (junta de estanqueidad)



Díam. ext. tubo aplicable [pulgadas]	Rosca de conexión UNF	Modelo	H (dist. entre caras)	Ø D1	Ø D2	L1	L2	A	M	Área efectiva [mm²]		Conex. mín.	Peso [g]	With a rib
										Nylon	Poliuretano			
Ø 1/8	10-32UNF	KQ2L01-32□	7	7.1	7	15.3	14.2	14.8	13.3	2.6	2.2	2.5	3	●
Ø 5/32	10-32UNF	KQ2L03-32□	7	8.2	7	15.4	14.7	15.8	13.3	3.5	3.5	2.5	3.1	●
Ø 3/16	10-32UNF	KQ2L05-32□	7	9.1	7	14.5	15.8	17.4	13.3	3.5	3.5	2.5	3.2	●
Ø 1/4	10-32UNF	KQ2L07-32□	7	11.1	7	15.4	16	18.6	13.3	3.5	3.5	2.5	3.5	●

□: A (Latón), N: (Latón + niquelado electrolytico)



Codo orientable: KQ2L (sellante)

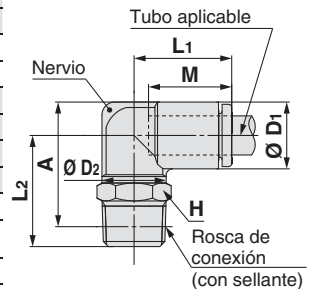


Díam. ext. tubo aplicable [pulgadas]	Rosca de conexión NPT	Modelo	H (dist. entre caras)	Ø D1	Ø D2	L1	L2	A*1	M	Área efectiva [mm²]		Conex. mín.	Peso [g]	With a rib
										Nylon	Poliuretano			
Ø 1/8	1/16	KQ2L01-33□S	11.11	7.1	10	14.5	24.3	23.8	13.3	3	2.5	2.5	9.1	—
	1/8	KQ2L01-34□S	11.11	7.1	10	14.5	16.7	17.1	13.3	3	2.5	2.5	5.5	—
	1/4	KQ2L01-35□S	14.29	7.1	10	14.5	21.1	20.3	13.3	3	2.5	2.5	15	—
Ø 5/32	1/16	KQ2L03-33□S	11.11	8.2	10	14.8	23.8	23.8	13.3	4.6	3.3	3	9.3	●
	1/8	KQ2L03-34□S	11.11	8.2	10	14.8	16.2	17.1	13.3	4.6	3.3	3	5.6	●
	1/4	KQ2L03-35□S	14.29	8.2	10	14.8	21.6	21.3	13.3	4.6	3.3	3	15.2	●
Ø 3/16	1/8	KQ2L05-34□S	11.11	9.1	10	15	16.7	18.1	13.3	6.8	5.6	3.5	5.8	—
	1/4	KQ2L05-35□S	14.29	9.1	10	15	22.1	22.3	13.3	6.8	5.6	3.5	15.4	—
Ø 1/4	1/16	KQ2L07-33□S	11.11	11.1	10	15.6	25.3	26.8	13.3	6.8	6.8	3.5	9.8	●
	1/8	KQ2L07-34□S	11.11	11.1	10	15.6	17.7	20.1	13.3	11.3	10	4.5	6.1	●
	1/4	KQ2L07-35□S	14.29	11.1	10	15.6	23.1	24.3	13.3	11.3	10	4.5	15.7	●
Ø 5/16	3/8	KQ2L07-36□S	17.46	11.1	10	15.6	24.5	25.4	13.3	11.3	10	4.5	28	●
	1/8	KQ2L09-34□S	11.11	13.2	10	16.4	18.7	22.1	14.2	11.4	11.4	4.5	6.9	●
	1/4	KQ2L09-34□S*2	12.7	13.2	12	17.2	23.5	26.9	14.2	21.6	14.9	6	9.9	●
Ø 3/8	1/4	KQ2L09-35□S	14.29	13.2	12	17.2	24.1	26.3	14.2	21.6	14.9	6	14.1	●
	3/8	KQ2L09-36□S	17.46	13.2	12	17.2	25.5	27.4	14.2	21.6	14.9	6	26.2	●
	1/2	KQ2L11-37□S	22.23	15.4	17	19.3	33.4	34.7	15.6	28.8	23.8	7.5	46.2	●
Ø 1/2	1/4	KQ2L11-34□S	12.7	15.4	12	18.6	23.2	27.7	15.6	21.2	21.2	6	11.8	●
	3/8	KQ2L11-35□S	17.46	15.4	17	19.3	28.6	31.9	15.6	28.8	23.8	7.5	21.7	●
	1/2	KQ2L11-36□S	17.46	15.4	17	19.3	29.2	32.2	15.6	28.8	23.8	7.5	19.8	●
Ø 1/2	1/4	KQ2L13-35□S	17.46	19.3	17	21.5	30.5	35.7	17	50.3	44.4	9	24	—
	3/8	KQ2L13-36□S	17.46	19.3	17	21.8	26.3	31.2	17	56	44.4	9.5	20.3	—
	1/2	KQ2L13-37□S	22.23	19.3	17	21.8	30.5	33.7	17	56	44.4	9.5	46.3	—

□: A (Latón), N: (Latón + niquelado electrolytico)

*1 Dimensiones de referencia tras la instalación de la rosca NPT

*2 Véanse más detalles en la página 156.



Modelo redondo

Sistema métrico M, R, Rc

Pulgadas UNF, NPT

Junta sellante/Junta de estanqueidad Pulgadas M, R, Rc

Sistema métrico G

Sistema métrico R, Rc

Face seal Pulgadas NPT

Pulgadas R

Junta de estanqueidad Sistema métrico Uni

Pulgadas Uni

Serie KQ2

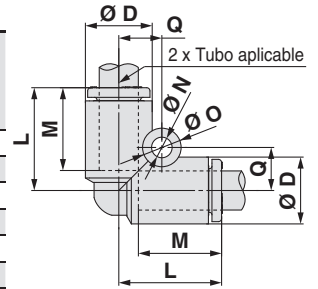
Tubo aplicable: Pulgadas, Rosca de conexión: UNF, NPT

Dimensiones

Codo tubo-tubo: KQ2L



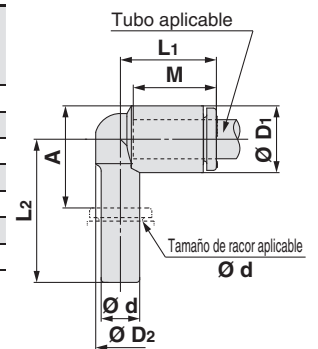
Diám. ext. tubo aplicable [pulgadas]	Modelo	Ø D	L	Q	M	Orificio de montaje			Área efectiva [mm²]		Conex. mín.	Peso [g]
						Ø O	Ø N	Grosor	Nylon	Poliuretano		
Ø 1/8	KQ2L01-00A	7.1	14.9	5.4	13.3	6	3.2	7.1	3	2.5	2.5	1.6
Ø 5/32	KQ2L03-00A	8.2	15.3	5.7	13.3	6	3.2	8.2	4.2	4.2	3	1.9
Ø 3/16	KQ2L05-00A	9.1	15.7	6.2	13.3	6	3.2	9.1	6.8	5.6	3.5	2.2
Ø 1/4	KQ2L07-00A	11.1	16.5	7.2	13.3	6	3.2	11.1	11.6	10	4.6	2.9
Ø 5/16	KQ2L09-00A	13.2	18.2	8.4	14.2	8	4.2	13.2	21.6	14.9	6	4.7
Ø 3/8	KQ2L11-00A	15.4	20.4	9.9	15.6	8	4.2	15.4	28.8	23.8	7	6.7
Ø 1/2	KQ2L13-00A	19.3	23.4	11.8	17	8	4.2	19.3	56.7	44.4	9.6	10.8



Codo clavija-tubo: KQ2L



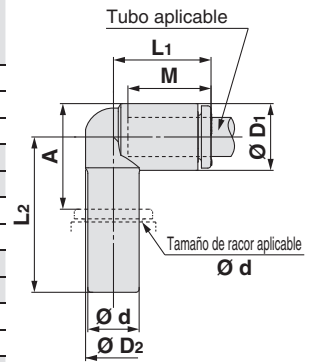
Diám. ext. tubo aplicable [pulgadas]	Tamaño de racor aplicable Ø d [pulgadas]	Modelo	Ø D1	Ø D2	L1	L2	A	M	Área efectiva [mm²]		Conex. mín.	Peso [g]
									Nylon	Poliuretano		
Ø 1/8	Ø 1/8	KQ2L01-99A	7.1	6.4	14.5	20.9	11.1	13.3	3	2.5	2.2	0.9
Ø 5/32	Ø 5/32	KQ2L03-99A	8.2	7.2	14.5	21.1	11.9	13.3	4.2	4.2	2.5	1.2
Ø 3/16	Ø 3/16	KQ2L05-99A	9.1	8	15	22.2	13.4	13.3	6.8	5.6	3.5	1.4
Ø 1/4	Ø 1/4	KQ2L07-99A	11.1	8	15.6	22.8	15	13.3	11.6	10	4.6	1.9
Ø 5/16	Ø 5/16	KQ2L09-99A	13.2	10	17.2	26.2	18.6	14.2	21.6	14.9	6	3
Ø 3/8	Ø 3/8	KQ2L11-99A	15.4	12	19.1	28	20.1	15.6	28.8	23.8	7	4.5
Ø 1/2	Ø 1/2	KQ2L13-99A	19.3	14	21.8	38.7	31.3	17	56.7	44.4	9.6	7.8



Codo reducción clavija-tubo: KQ2L



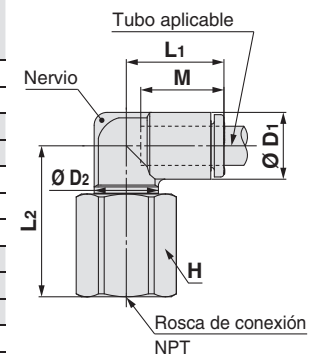
Diám. ext. tubo aplicable [pulgadas]	Tamaño de racor aplicable Ø d [pulgadas]	Modelo	Ø D1	Ø D2	L1	L2	A	M	Área efectiva [mm²]		Conex. mín.	Peso [g]
									Nylon	Poliuretano		
Ø 1/8	Ø 5/32	KQ2L01-03A	7.1	6.4	14.5	23.9	14.1	13.3	3	2.5	2.5	1.1
	Ø 3/16	KQ2L01-05A	7.1	6.4	14.5	28.4	18.6	13.3	3	2.5	2.5	1.1
	Ø 1/4	KQ2L01-07A	7.1	6.4	14.5	24.5	14.7	13.3	3	2.5	2.5	1.3
Ø 5/32	Ø 3/16	KQ2L03-05A	8.2	7.2	14.8	29.1	19.9	13.3	4.2	4.2	3	1.3
	Ø 1/4	KQ2L03-07A	8.2	7.2	14.8	21.1	11.9	13.3	4.2	4.2	3	1.4
Ø 3/16	Ø 1/4	KQ2L05-07A	9.1	8	15	21.6	12.8	13.3	6.8	5.6	3.5	1.5
	Ø 5/16	KQ2L05-09A	9.1	8	15	30	20.3	13.3	6.8	5.6	3.5	1.9
Ø 1/4	Ø 5/16	KQ2L07-09A	11.1	8	15.6	30.7	22	13.3	11.6	10	4.6	2.3
	Ø 3/8	KQ2L07-11A	11.1	8	15.6	31.1	21	13.3	11.6	10	4.6	3
Ø 5/16	Ø 3/8	KQ2L09-11A	13.2	10	18.8	34.1	25.1	14.2	21.6	14.9	6	3.7
	Ø 1/2	KQ2L09-13A	13.2	10	18.8	35.6	25.2	14.2	21.6	14.9	6	4.6
Ø 3/8	Ø 1/2	KQ2L11-13A	15.4	12	19.1	36.5	27.2	15.6	28.8	23.8	7	5.6



Codo orientable hembra: KQ2LF



Diám. ext. tubo aplicable [pulgadas]	Rosca de conexión NPT	Modelo	H (dist. entre caras)	Ø D1	Ø D2	L1	L2	M	Área efectiva [mm²]		Conex. mín.	Peso [g]	With a rib
									Nylon	Poliuretano			
Ø 1/8	1/8	KQ2LF01-34□	14.29	7.1	10	14.5	22.8	13.3	3	2.5	2.5	18.2	—
	1/4	KQ2LF01-35□	17.46	7.1	10	14.5	26.3	13.3	3	2.5	2.5	31.7	—
Ø 5/32	1/8	KQ2LF03-34□	14.29	8.2	10	14.8	22.4	13.3	4.2	4.2	3	18.3	●
	1/4	KQ2LF03-35□	17.46	8.2	10	14.8	26.9	13.3	4.2	4.2	3	31.9	●
Ø 1/4	1/8	KQ2LF07-34□	14.29	11.1	10	15.6	23.9	13.3	11.3	10	4.5	18.9	●
	1/4	KQ2LF07-35□	17.46	11.1	10	15.6	28.4	13.3	11.3	10	4.5	32.4	●
	3/8	KQ2LF07-36□	22.23	11.1	10	15.6	28.9	13.3	11.3	10	4.5	53.1	●
Ø 3/8	1/4	KQ2LF11-35□	17.46	15.4	17	19.3	27.1	15.6	28.8	23.8	7	28	●
	3/8	KQ2LF11-36□	22.23	15.4	17	19.3	33.3	15.6	28.8	23.8	7	49.6	●
	1/2	KQ2LF11-37□	23.81	15.4	17	19.3	36.3	15.6	28.8	23.8	7	56.9	●
Ø 1/2	3/8	KQ2LF13-36□	22.23	19.3	17	21.8	30.4	17	56	44.4	9.5	51.4	—
	1/2	KQ2LF13-37□	23.81	19.3	17	21.8	33.4	17	56	44.4	9.5	58	—



□: A (Latón), N: (Latón + níquelado electrolítico)

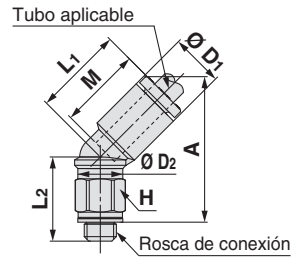
Dimensiones

Codo orientable 45°: KQ2K (junta de estanqueidad)



Diám. ext. tubo aplicable [pulgadas]	Rosca de conexión UNF	Modelo	H (dist. entre caras)	Ø D1	Ø D2	L1	L2	A	M	Área efectiva [mm²]		Conex. mín.	Peso [g]
										Nylon	Poliuretano		
Ø 1/8	10-32UNF	KQ2K01-32□	7	7.1	8	14.4	13	21.9	13.3	3	2.5	2.5	2.8
Ø 5/32	10-32UNF	KQ2K03-32□	7	8.2	8	14.4	13	22.2	13.3	3.4	3.4	2.5	3
Ø 1/4	10-32UNF	KQ2K07-32□	7	11.1	8	14.9	16.5	26.8	13.3	3.5	3.5	2.5	3.6

□: A (Latón), N: (Latón + niquelado electrolytico)



Codo orientable 45°: KQ2K (sellante)

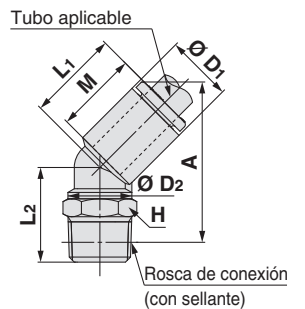


Diám. ext. tubo aplicable [pulgadas]	Rosca de conexión NPT	Modelo	H (dist. entre caras)	Ø D1	Ø D2	L1	L2	A*1	M	Área efectiva [mm²]		Conex. mín.	Peso [g]
										Nylon	Poliuretano		
Ø 1/8	1/8	KQ2K01-34□S	11.11	7.1	10	14.3	12.7	21.8	13.3	3	2.5	2.5	5.3
Ø 5/32	1/8	KQ2K03-34□S	11.11	8.2	10	14.4	12.7	22.2	13.3	4.8	3.4	3	5.5
Ø 3/16	1/8	KQ2K05-34□S	11.11	9.1	10	14.5	13.2	23.1	13.3	6.8	5.6	3.5	5.6
	1/8	KQ2K07-34□S	11.11	11.1	10	14.8	15.2	25.8	13.3	11.3	10	4.5	6
	1/4	KQ2K07-35□S	14.29	11.1	10	14.8	19.6	29	13.3	11.3	10	4.5	15.6
Ø 1/4	3/8	KQ2K07-36□S	17.46	11.1	10	14.8	21	30.1	13.3	11.3	10	4.5	27.8
	1/8	KQ2K09-34□S	11.11	13.2	10	16	15.7	27.9	14.2	11.3	11.3	4.5	6.8
	3/8	KQ2K09-34□S*2	12.7	13.2	12	16	20.5	32.7	14.2	19.7	19.7	6	9.7
Ø 5/16	1/4	KQ2K09-35□S	14.29	13.2	12	16	21.1	32.1	14.2	19.7	19.7	6	13.9
	3/8	KQ2K09-36□S	17.46	13.2	12	16	22.5	33.2	14.2	19.7	19.7	6	26
	1/8	KQ2K11-34□S	12.7	15.4	12	18.1	21.1	35.5	15.6	21.2	21.2	6	11.7
Ø 3/8	1/4	KQ2K11-35□S	17.46	15.4	17	17.7	28.6	41.5	15.6	28.8	23.8	7	21.8
	3/8	KQ2K11-36□S	17.46	15.4	17	17.7	23.5	36.1	15.6	28.8	23.8	7	19.2
	1/2	KQ2K11-37□S	22.23	15.4	17	17.7	27.7	38.6	15.6	28.8	23.8	7	45.7
Ø 1/2	1/4	KQ2K13-35□S	17.46	19.3	17	19.4	28.7	44.1	17	50.3	44.4	9	23.8
	3/8	KQ2K13-36□S	17.46	19.3	17	19.4	23.6	38.7	17	56	44.4	9.5	19.9
	1/2	KQ2K13-37□S	22.23	19.3	17	19.4	27.8	41.2	17	56	44.4	9.5	46

□: A (Latón), N: (Latón + niquelado electrolytico)

*1 Dimensiones de referencia tras la instalación de la rosca NPT

*2 Véanse más detalles en la página 156.

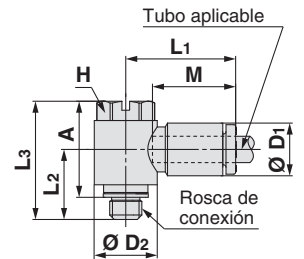


Codo orientable tornillo hexagonal: KQ2V (junta de estanqueidad)



Diám. ext. tubo aplicable [pulgadas]	Rosca de conexión UNF	Modelo	H (dist. entre caras)	Ø D1	Ø D2	L1	L2	L3	A	M	Área efectiva [mm²]		Conex. mín.	Peso [g]
											Nylon	Poliuretano		
Ø 1/8	10-32UNF	KQ2V01-32□	8	7.1	9.8	17.5	10.4	17.9	14.9	13.3	2.2	1.9	2.5	5.2
Ø 5/32	10-32UNF	KQ2V03-32□	8	8.2	9.8	17.5	10.4	17.9	14.9	13.3	2.9	2.9	2.5	5.3
Ø 1/4	10-32UNF	KQ2V07-32□	8	11.1	13.4	20.6	12.1	24	20.5	13.3	2.9	2.9	2.5	12.2

□: A (Latón), N: (Latón + niquelado electrolytico)



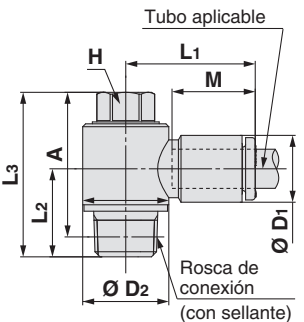
Codo orientable tornillo hexagonal: KQ2V (sellante)



Diám. ext. tubo aplicable [pulgadas]	Rosca de conexión NPT	Modelo	H (dist. entre caras)	Ø D1	Ø D2	L1	L2	L3	A*1	M	Área efectiva [mm²]		Conex. mín.	Peso [g]
											Nylon	Poliuretano		
Ø 1/8	1/8	KQ2V01-34□S	8	7.1	13.4	19.3	13.7	25.6	22.4	13.3	2.2	1.9	2.5	13.5
Ø 5/32	1/8	KQ2V03-34□S	8	8.2	13.4	19.3	13.7	25.6	22.4	13.3	2.9	2.9	3	13.6
Ø 3/16	1/8	KQ2V05-34□S	8	9.1	13.4	19.6	13.7	25.6	22.4	13.3	4.5	3.7	3.5	13.7
Ø 1/4	1/8	KQ2V07-34□S	8	11.1	13.4	20.6	13.7	25.6	22.4	13.3	7.5	6.6	4.5	14.1
	1/4	KQ2V07-35□S	8	11.1	15.3	19.9	18.7	32.1	27.7	13.3	7.5	6.6	4.5	25.6
Ø 5/16	1/8	KQ2V09-34□S	11.11	13.2	17.6	23.5	15.1	27.6	24.4	14.2	16	11.2	6	22.3
	1/4	KQ2V09-35□S	11.11	13.2	17.6	23.5	18.5	31	26.6	14.2	16	11.2	6	29.2
	3/8	KQ2V09-36□S	12.7	13.2	20.6	23.1	19.5	35.3	30.6	14.2	16	11.2	6	44.1
Ø 3/8	1/4	KQ2V11-35□S	12.7	15.4	20.6	25.8	19.6	34.9	30.5	15.6	23.4	19.3	7	37.5
	3/8	KQ2V11-36□S	12.7	15.4	20.6	25.8	20	35.3	30.6	15.6	23.4	19.3	7	45.2
Ø 1/2	3/8	KQ2V13-36□S	17.46	19.3	27	30.5	20.2	35.1	30.4	17	38.8	34.3	9	64
	1/2	KQ2V13-37□S	17.46	19.3	27	30.5	23.4	38.3	31.9	17	38.8	34.3	9	82.6

□: A (Latón), N: (Latón + niquelado electrolytico)

*1 Dimensiones de referencia tras la instalación de la rosca NPT



Modelo redondo

Sistema métrico M, R, Rc

Pulgadas UNF, NPT

Junta sellante/Junta de estanqueidad Pulgadas M, R, Rc

Sistema métrico G

Sistema métrico R, Rc

Face seal Pulgadas NPT

Pulgadas R

Junta de estanqueidad Sistema métrico Uni

Pulgadas Uni

Serie KQ2

Tubo aplicable: Pulgadas, Rosca de conexión: UNF, NPT

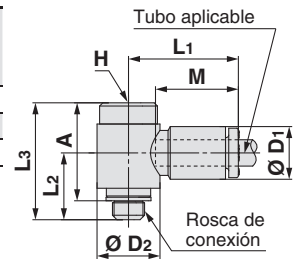
Dimensiones

Codo orientable tornillo Allen: KQ2VS (junta de estanqueidad)



Diám. ext. tubo aplicable [pulgadas]	Rosca de conexión UNF	Modelo	H (dist. entre caras)	Ø D1	Ø D2	L1	L2	L3	A	M	Área efectiva [mm²]		Conex. min.	Peso [g]
											Nylon	Poliuretano		
Ø 1/8	10-32UNF	KQ2VS01-32□	4	7.1	9.8	17.5	10.4	18.2	14.9	13.3	2.2	1.9	2.3	5.3
Ø 5/32	10-32UNF	KQ2VS03-32□	4	8.2	9.8	17.5	10.4	18.2	14.9	13.3	2.9	2.9	2.3	5.4
Ø 1/4	10-32UNF	KQ2VS07-32□	6.35	11.1	13.4	20.6	11.1	23.2	20.2	13.3	2.9	2.9	2.5	11.3

□: A (Latón), N: (Latón + niquelado electrolytico)



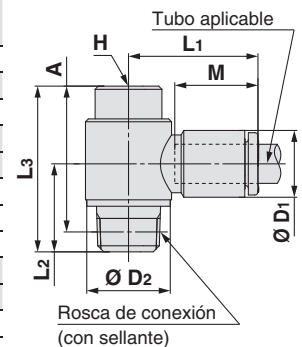
Codo orientable tornillo Allen: KQ2VS (sellante)



Diám. ext. tubo aplicable [pulgadas]	Rosca de conexión NPT	Modelo	H (dist. entre caras)	Ø D1	Ø D2	L1	L2	L3	A*1	M	Área efectiva [mm²]		Conex. min.	Peso [g]
											Nylon	Poliuretano		
Ø 1/8	1/8	KQ2VS01-34□S	6.35	7.1	13.4	19.3	13.7	25.8	22.6	13.3	2.2	1.9	2.5	13.1
Ø 5/32	1/8	KQ2VS03-34□S	6.35	8.2	13.4	19.3	13.7	25.8	22.6	13.3	2.9	2.9	3	13.2
Ø 3/16	1/8	KQ2VS05-34□S	6.35	9.1	13.4	19.6	13.7	25.8	22.6	13.3	4.5	3.7	3.5	13.3
Ø 1/4	1/8	KQ2VS07-34□S	6.35	11.1	13.4	20.6	13.7	25.8	22.6	13.3	7.7	6.6	4.6	13.7
	1/4	KQ2VS07-35□S	6.35	11.1	15.3	19.9	18.7	28.1	23.7	13.3	7.7	6.6	4.6	20.8
Ø 5/16	1/8	KQ2VS09-34□S	8	13.2	17.6	23.5	15.1	26	22.8	14.2	16	11.2	6	19.3
	1/4	KQ2VS09-35□S	8	13.2	17.6	23.5	18.5	29.5	25.1	14.2	16	11.2	6	24.6
Ø 3/8	3/8	KQ2VS09-36□S	8	13.2	20.6	23.1	19.5	31.4	26.7	14.2	16	11.2	6	37.6
	1/4	KQ2VS11-35□S	8	15.4	20.6	25.8	19.6	30.8	26.4	15.6	23.4	19.3	7	29
Ø 1/2	3/8	KQ2VS11-36□S	8	15.4	20.6	25.8	20	31.4	26.7	15.6	23.4	19.3	7	38.6
	1/2	KQ2VS13-37□S	9.53	19.3	27	30.5	20.2	33.6	28.9	17	38.8	34.3	9	59.2
			9.53	19.3	27	30.5	23.4	36.8	30.4	17	38.8	34.3	9	78.3

□: A (Latón), N: (Latón + niquelado electrolytico)

*1 Dimensiones de referencia tras la instalación de la rosca NPT

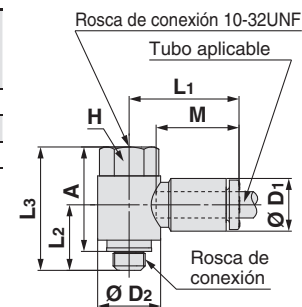


Codo orientable macho-hembra: KQ2VF (junta de estanqueidad)



Diám. ext. tubo aplicable [pulgadas]	Rosca de conexión UNF	Modelo	H (dist. entre caras)	Ø D1	Ø D2	L1	L2	L3	A	M	Área efectiva [mm²]		Conex. min.	Peso [g]
											Nylon	Poliuretano		
Ø 1/8	10-32UNF	KQ2VF01-32□	8	7.1	9.8	17.5	10.4	19.4	16.4	13.3	2.2	1.9	2.5	5.4
Ø 5/32	10-32UNF	KQ2VF03-32□	8	8.2	9.8	17.5	10.4	19.4	16.4	13.3	2.9	2.9	2.5	5.5
Ø 1/4	10-32UNF	KQ2VF07-32□	14.29	11.1	13.4	20.6	12.8	22.4	19.4	13.3	2.9	2.9	2.5	14.2

□: A (Latón), N: (Latón + niquelado electrolytico)



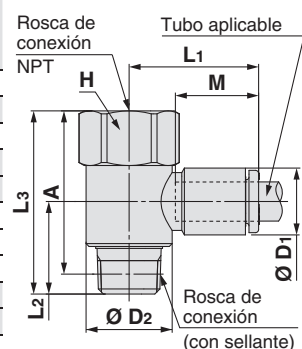
Codo orientable macho-hembra: KQ2VF (sellante)



Diám. ext. tubo aplicable [pulgadas]	Rosca de conexión NPT	Modelo	H (dist. entre caras)	Ø D1	Ø D2	L1	L2	L3	A*1	M	Área efectiva [mm²]		Conex. min.	Peso [g]
											Nylon	Poliuretano		
Ø 1/8	1/8	KQ2VF01-34□S	14.29	7.1	13.4	19.3	14.4	28.5	25.3	13.3	2.2	1.9	2.5	18
Ø 5/32	1/8	KQ2VF03-34□S	14.29	8.2	13.4	19.3	14.4	28.5	25.3	13.3	2.9	2.9	3	18.1
Ø 3/16	1/8	KQ2VF05-34□S	14.29	9.1	13.4	19.6	14.4	28.5	25.3	13.3	4.5	3.7	3.5	18.2
Ø 1/4	1/8	KQ2VF07-34□S	14.29	11.1	13.4	20.6	14.4	28.5	25.3	13.3	7.7	6.6	4.6	18.5
	1/4	KQ2VF07-35□S	17.46	11.1	17.6	21.3	19.4	37.9	33.5	13.3	7.7	6.6	4.6	38.4
Ø 5/16	1/8	KQ2VF09-34□S	17.46	13.2	17.6	23.5	15.5	30	26.8	14.2	16	11.2	6	28.7
	1/4	KQ2VF09-35□S	17.46	13.2	17.6	23.5	18.9	37.9	33.5	14.2	16	11.2	6	39.3
Ø 3/8	3/8	KQ2VF09-36□S	22.23	13.2	25.2	24.9	24	44	39.3	14.2	16	11.2	6	67.2
	1/4	KQ2VF11-35□S	22.23	15.4	20.6	25.8	20.7	40.3	35.9	15.6	23.4	19.3	7	58.7
Ø 1/2	3/8	KQ2VF11-36□S	22.23	15.4	25.2	26.3	23.2	44	39.3	15.6	23.4	19.3	7	67.9
	1/2	KQ2VF13-36□S	25.4	19.3	27	30.5	21.2	40.7	36	17	38.8	34.3	9	69.8
			25.4	19.3	27	30.5	24.4	48.9	42.5	17	38.8	34.3	9	105.7

□: A (Latón), N: (Latón + niquelado electrolytico)

*1 Dimensiones de referencia tras la instalación de la rosca NPT



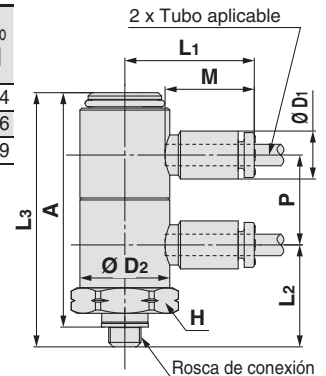
Dimensiones

Codo orientable triple vertical: KQ2VD (junta de estanqueidad)



Diám. ext. tubo aplicable [pulgadas]	Rosca de conexión UNF	Modelo	H (dist. entre caras)	Ø D1	Ø D2	L1	L2	L3	A	M	P	Área efectiva [mm ²]		Conex. mín.	Peso [g]
												Nylon	Poliuretano		
Ø 1/8	10-32UNF	KQ2VD01-32□	14.29	7.1	13.4	19.3	15.2	37.9	34.9	13.3	13.4	2.2	1.9	2.3	24.4
Ø 5/32	10-32UNF	KQ2VD03-32□	14.29	8.2	13.4	19.3	15.2	37.9	34.9	13.3	13.4	2.5	2.5	2.3	24.6
Ø 1/4	10-32UNF	KQ2VD07-32□	14.29	11.1	13.4	20.6	15.6	38.7	35.7	13.3	13.8	2.5	2.5	2.3	26.9

□: A (Latón), N: (Latón + níquelado electrolítico)



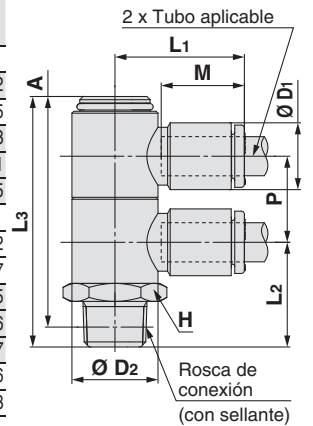
Codo orientable triple vertical: KQ2VD (sellante)



Diám. ext. tubo aplicable [pulgadas]	Rosca de conexión NPT	Modelo	H (dist. entre caras)	Ø D1	Ø D2	L1	L2	L3	A*1	M	P	Área efectiva [mm ²]		Conex. mín.	Peso [g]
												Nylon	Poliuretano		
Ø 1/8	1/8	KQ2VD01-34□S	14.29	7.1	13.4	19.3	16.3	39	35.8	13.3	13.4	2.2	1.9	2.5	20
Ø 5/32	1/8	KQ2VD03-34□S	14.29	8.2	13.4	19.3	16.3	39	35.8	13.3	13.4	2.9	2.9	3	20.2
Ø 3/16	1/8	KQ2VD05-34□S	14.29	9.1	13.4	19.6	16.3	39	35.8	13.3	13.4	4.5	3.7	3.5	20.5
Ø 1/4	1/8	KQ2VD07-34□S	14.29	11.1	13.4	20.6	17.7	40.8	37.6	13.3	13.8	7.7	6.6	4.6	23.3
	1/4	KQ2VD07-35□S	14.29	11.1	13.4	20.6	21.1	44.2	39.8	13.3	13.8	7.7	6.6	4.6	30.1
Ø 1/4	3/8	KQ2VD07-36□S	17.46	11.1	13.4	20.6	22.5	45.6	40.9	13.3	13.8	7.7	6.6	4.6	42.5
	1/4	KQ2VD09-35□S	19	13.2	17.6	23.7	22.4	49.2	44.8	14.2	15.9	16	11.2	6	45
Ø 5/16	3/8	KQ2VD09-36□S	19	13.2	17.6	23.7	23	49.8	45.1	14.2	15.9	16	11.2	6	53.2
	1/2	KQ2VD09-37□S	22.23	13.2	17.6	23.7	27.2	54	47.6	14.2	15.9	16	11.2	6	79.7
Ø 3/8	1/4	KQ2VD11-35□S	22.23	15.4	20.6	25.3	24.4	56.3	51.9	15.6	19.2	23.4	19.3	7	65.5
	3/8	KQ2VD11-36□S	22.23	15.4	20.6	25.3	24.8	56.7	52	15.6	19.2	23.4	19.3	7	67.6
Ø 1/2	1/2	KQ2VD11-37□S	22.23	15.4	20.6	25.3	28.7	60.6	54.2	15.6	19.2	23.4	19.3	7	87.7
	3/8	KQ2VD13-36□S	25.4	19.3	27	30.5	29.6	64.4	59.7	17	22.3	43.8	34.3	9.6	128.6
Ø 1/2	1/2	KQ2VD13-37□S	25.4	19.3	27	30.5	32.8	67.6	61.2	17	22.3	43.8	34.3	9.6	146.3

□: A (Latón), N: (Latón + níquelado electrolítico)

*1 Dimensiones de referencia tras la instalación de la rosca NPT



Modelo redondo

Sistema métrico M, R, Rc

Pulgadas UNF, NPT

Junta sellante/Junta de estanqueidad Pulgadas M, R, Rc

Sistema métrico G

Sistema métrico R, Rc

Face seal Pulgadas NPT

Pulgadas R

Junta de estanqueidad Sistema métrico Uni

Pulgadas Uni

Serie KQ2

Tubo aplicable: Pulgadas, Rosca de conexión: UNF, NPT

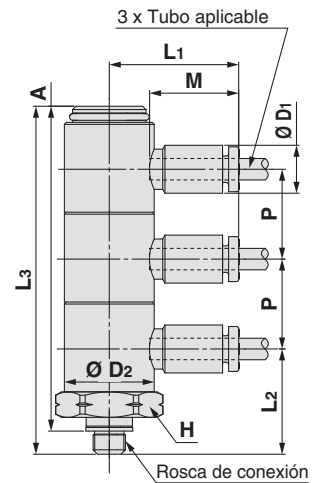
Dimensiones

Codo orientable triple vertical: KQ2VT (junta de estanqueidad)



Diam. ext. tubo aplicable [pulgadas]	Rosca de conexión UNF	Modelo	H (dist. entre caras)	Ø D1	Ø D2	L1	L2	L3	A	M	P	Área efectiva [mm ²]		Conex. mín.	Peso [g]
												Nylon	Poliuretano		
Ø 1/8	10-32UNF	KQ2VT01-32□	14.29	7.1	13.4	19.3	15.7	51.9	48.4	13.3	13.4	2.2	1.9	2.5	32.4
Ø 5/32	10-32UNF	KQ2VT03-32□	14.29	8.2	13.4	19.3	15.7	51.9	48.4	13.3	13.4	2.9	2.9	2.5	32.7
Ø 1/4	10-32UNF	KQ2VT07-32□	14.29	11.1	13.4	20.6	16.1	53	49.5	13.3	13.8	2.3	2.3	2.5	35.4

□: A (Latón), N: (Latón + niquelado electrolítico)



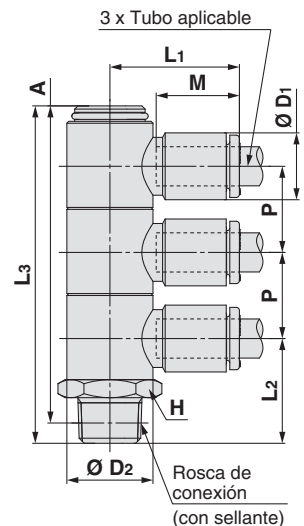
Codo orientable triple vertical: KQ2VT (sellante)



Diam. ext. tubo aplicable [pulgadas]	Rosca de conexión NPT	Modelo	H (dist. entre caras)	Ø D1	Ø D2	L1	L2	L3	A*1	M	P	Área efectiva [mm ²]		Conex. mín.	Peso [g]
												Nylon	Poliuretano		
Ø 1/8	1/8	KQ2VT01-34□S	14.29	7.1	13.4	19.3	16.3	52.5	49.3	13.3	13.4	2.2	1.9	2.5	25.5
Ø 5/32	1/8	KQ2VT03-34□S	14.29	8.2	13.4	19.3	16.3	52.5	49.3	13.3	13.4	2.9	2.9	3	25.8
Ø 3/16	1/8	KQ2VT05-34□S	14.29	9.1	13.4	19.6	16.3	52.5	49.3	13.3	13.4	4.5	3.7	3.5	26.2
Ø 1/4	1/8	KQ2VT07-34□S	14.29	11.1	13.4	20.6	17.7	54.6	51.4	13.3	13.8	7.7	6.6	4.6	29.7
	1/4	KQ2VT07-35□S	14.29	11.1	13.4	20.6	21.1	58	53.6	13.3	13.8	7.7	6.6	4.6	36.6
	3/8	KQ2VT07-36□S	17.46	11.1	13.4	20.6	22.5	59.4	54.7	13.3	13.8	7.7	6.6	4.6	49
Ø 5/16	1/4	KQ2VT09-35□S	17.46	13.2	17.6	23.7	22.4	65.2	60.8	14.2	15.9	16	11.2	6	55.4
	3/8	KQ2VT09-36□S	19	13.2	17.6	23.7	23	65.8	61.1	14.2	15.9	16	11.2	6	65.3
Ø 3/8	1/2	KQ2VT09-37□S	22.23	13.2	17.6	23.7	27.2	70	63.6	14.2	15.9	16	11.2	6	91.8
	1/4	KQ2VT11-35□S	22.23	15.4	20.6	25.3	24.4	75.6	71.2	15.6	19.2	23.4	19.3	7	84.2
Ø 1/2	3/8	KQ2VT11-36□S	22.23	15.4	20.6	25.3	24.8	76	71.3	15.6	19.2	23.4	19.3	7	91.8
	1/2	KQ2VT11-37□S	22.23	15.4	20.6	25.3	28.7	79.9	73.5	15.6	19.2	23.4	19.3	7	104.4
Ø 3/8	3/8	KQ2VT13-36□S	25.4	19.3	27	30.5	29.6	86.8	82.1	17	22.3	43.8	34.3	9.6	169.3
	1/2	KQ2VT13-37□S	25.4	19.3	27	30.5	32.8	90	83.6	17	22.3	43.8	34.3	9.6	187

□: A (Latón), N: (Latón + niquelado electrolítico)

*1 Dimensiones de referencia tras instalación de la rosca NPT



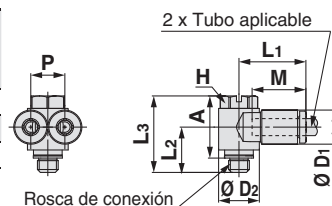
Dimensiones

Codo macho orientable tubo-tubo: KQ2Z (junta de estanqueidad)



Diam. ext. tubo aplicable [pulgadas]	Rosca de conexión UNF	Modelo	H (dist. entre caras)	Ø D1	Ø D2	L1	L2	L3	A	M	P	Área efectiva [mm²]		Conex. min.	Peso [g]
												Nylon	Poliuretano		
Ø 1/8	10-32UNF	KQ2Z01-32□	8	7.1	9.8	16.5	10.4	17.9	14.9	13.3	7.1	2.2	1.9	2.5	5.9
Ø 5/32	10-32UNF	KQ2Z03-32□	8	8.2	9.8	16.5	10.4	17.9	14.9	13.3	8.2	2.9	2.9	2.5	6.2
Ø 1/4	10-32UNF	KQ2Z07-32□	8	11.1	13.4	18.4	12.1	24	20.5	13.3	11.1	2.9	2.9	2.5	13.4

□: A (Latón), N: (Latón + niquelado electrolítico)



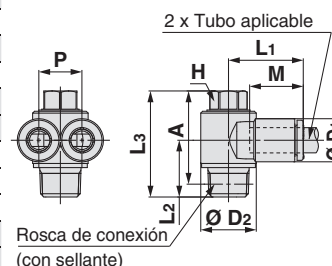
Codo macho orientable tubo-tubo: KQ2Z (sellante)



Diam. ext. tubo aplicable [pulgadas]	Rosca de conexión NPT	Modelo	H (dist. entre caras)	Ø D1	Ø D2	L1	L2	L3	A*1	M	P	Área efectiva [mm²]		Conex. min.	Peso [g]
												Nylon	Poliuretano		
Ø 1/8	1/8	KQ2Z01-34□S	8	7.1	13.4	18.5	13.7	25.6	22.4	13.3	7.1	2.2	1.9	2.5	14.1
Ø 5/32	1/8	KQ2Z03-34□S	8	8.2	13.4	18.5	13.7	25.6	22.4	13.3	8.2	2.9	2.9	3	14.4
Ø 3/16	1/8	KQ2Z05-34□S	8	9.1	13.4	18.4	13.7	25.6	22.4	13.3	9.1	4.5	3.7	3.5	14.7
Ø 1/4	1/8	KQ2Z07-34□S	8	11.1	13.4	18.4	13.7	25.6	22.4	13.3	11.1	7.5	6.6	4.5	15.2
	1/4	KQ2Z07-35□S	11.11	11.1	17.6	20.4	18	31	26.6	13.3	11.1	7.7	6.6	4.5	29.5
Ø 5/16	1/8	KQ2Z09-34□S	11.11	13.2	17.6	21.2	15.1	27.6	24.4	14.2	13.2	20.5	14.2	6	24.1
	1/4	KQ2Z09-35□S	11.11	13.2	17.6	21.2	18.5	31	26.6	14.2	13.2	20.5	14.2	6	31
Ø 3/8	3/8	KQ2Z09-36□S	12.7	13.2	20.6	22.3	19.5	35.3	30.6	14.2	13.2	20.5	14.2	6	46
	1/4	KQ2Z11-35□S	12.7	15.4	20.6	25.9	19.1	34.9	30.5	15.6	15.4	23.4	19.3	7	40.7
Ø 3/8	3/8	KQ2Z11-36□S	12.7	15.4	20.6	25.9	19.5	35.3	30.6	15.6	15.4	23.4	19.3	7	48.4
	3/8	KQ2Z13-36□S	17.46	19.3	27	30.1	20.2	35.1	30.4	17	19.3	38.8	34.3	9	69.5
Ø 1/2	1/2	KQ2Z13-37□S	17.46	19.3	27	30.1	23.4	38.3	31.9	17	19.3	38.8	34.3	9	88.1

□: A (Latón), N: (Latón + niquelado electrolítico)

*1 Dimensiones de referencia tras instalación de la rosca NPT



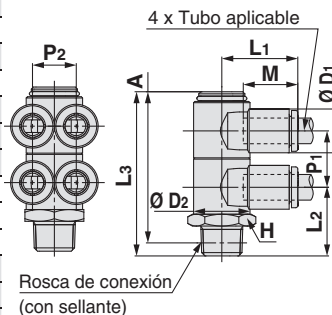
Codo orientable cuádruple: KQ2ZD (sellante)



Diam. ext. tubo aplicable [pulgadas]	Rosca de conexión NPT	Modelo	H (dist. entre caras)	Ø D1	Ø D2	L1	L2	L3	A*1	M	P1	P2	Área efectiva [mm²]		Conex. min.	Peso [g]
													Nylon	Poliuretano		
Ø 1/8	1/8	KQ2ZD01-34□S	14.29	7.1	13.4	18.5	16.3	39	35.8	13.3	13.4	7.1	2.2	1.9	2.5	21.2
Ø 5/32	1/8	KQ2ZD03-34□S	14.29	8.2	13.4	18.5	16.3	39	35.8	13.3	13.4	8.2	2.9	2.9	3	21.8
Ø 3/16	1/8	KQ2ZD05-34□S	14.29	9.1	13.4	18.4	16.3	39	35.8	13.3	13.4	9.1	4.5	3.7	3.5	22.4
Ø 1/4	1/8	KQ2ZD07-34□S	14.29	11.1	13.4	18.3	17.7	40.8	37.6	13.3	13.8	11.1	7.7	6.6	4.6	25.5
	1/4	KQ2ZD07-35□S	14.29	11.1	13.4	18.3	21.1	44.2	39.8	13.3	13.8	11.1	7.7	6.6	4.6	32.4
Ø 5/16	3/8	KQ2ZD07-36□S	17.46	11.1	13.4	18.3	22.5	45.6	40.9	13.3	13.8	11.1	7.7	6.6	4.6	44.8
	1/4	KQ2ZD09-35□S	19	13.2	17.6	21.95	22.4	49.2	44.8	14.2	15.9	13.2	20.5	14.2	6	48.7
Ø 5/16	3/8	KQ2ZD09-36□S	19	13.2	17.6	21.95	23	49.8	45.1	14.2	15.9	13.2	20.5	14.2	6	56.8
	1/2	KQ2ZD09-37□S	22.23	13.2	17.6	21.95	27.2	54	47.6	14.2	15.9	13.2	20.5	14.2	6	83.3
Ø 3/8	1/4	KQ2ZD11-35□S	22.23	15.4	20.6	23.6	24.4	56.3	51.9	15.6	19.2	15.4	23.4	19.3	7	71.1
	3/8	KQ2ZD11-36□S	22.23	15.4	20.6	23.6	24.8	56.7	52	15.6	19.2	15.4	23.4	19.3	7	73.2
Ø 3/8	1/2	KQ2ZD11-37□S	22.23	15.4	20.6	23.6	28.7	60.6	54.2	15.6	19.2	15.4	23.4	19.3	7	93.3
	3/8	KQ2ZD13-36□S	25.4	19.3	27	27.9	29.6	64.4	59.7	17	22.3	19.3	43.8	34.3	9.6	137.2
Ø 1/2	1/2	KQ2ZD13-37□S	25.4	19.3	27	27.9	32.8	67.6	61.2	17	22.3	19.3	43.8	34.3	9.6	155

□: A (Latón), N: (Latón + niquelado electrolítico)

*1 Dimensiones de referencia tras instalación de la rosca NPT



Modelo redondo

Sistema métrico M, R, Rc

Pulgadas UNF, NPT

Junta sellante/Junta de estanqueidad Pulgadas M, R, Rc

Sistema métrico G

Sistema métrico R, Rc

Face seal Pulgadas NPT

Pulgadas R

Junta de estanqueidad Sistema métrico Uni

Pulgadas Uni

Serie KQ2

Tubo aplicable: Pulgadas, Rosca de conexión: UNF, NPT

Dimensiones

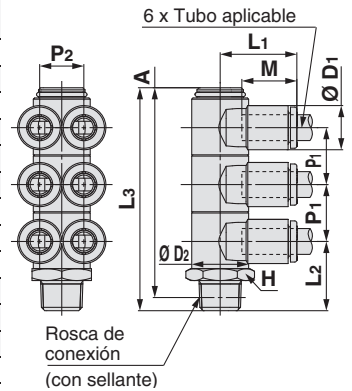
Codo orientable séxtuple: KQ2ZT (sellante)



Díam. ext. tubo aplicable [pulgadas]	Rosca de conexión NPT	Modelo	H (dist. entre caras)	Ø D1	Ø D2	L1	L2	L3	A*1	M	P1	P2	Área efectiva [mm²]		Conex. min.	Peso [g]
													Nylon	Poliuretano		
Ø 1/8	1/8	KQ2ZT01-34□S	14.29	7.1	13.4	18.5	16.3	52.5	49.3	13.3	13.4	7.1	2.2	1.9	2.5	27.3
Ø 5/32	1/8	KQ2ZT03-34□S	14.29	8.2	13.4	18.5	16.3	52.5	49.3	13.3	13.4	8.2	2.9	2.9	3	28.2
Ø 3/16	1/8	KQ2ZT05-34□S	14.29	9.1	13.4	18.4	16.3	52.5	49.3	13.3	13.4	9.1	4.5	3.7	3.5	29
Ø 1/4	1/8	KQ2ZT07-34□S	14.29	11.1	13.4	18.3	17.7	54.6	51.4	13.3	13.8	11.1	7.7	6.6	4.6	33.1
	1/4	KQ2ZT07-35□S	14.29	11.1	13.4	18.3	21.1	58	53.6	13.3	13.8	11.1	7.7	6.6	4.6	40
	3/8	KQ2ZT07-36□S	17.46	11.1	13.4	18.3	22.5	59.4	54.7	13.3	13.8	11.1	7.7	6.6	4.6	52.4
Ø 5/16	1/4	KQ2ZT09-35□S	17.46	13.2	17.6	21.2	22.4	65.2	60.8	14.2	15.9	13.2	20.5	14.2	6	60.9
	3/8	KQ2ZT09-36□S	19	13.2	17.6	21.2	23	65.8	61.1	14.2	15.9	13.2	20.5	14.2	6	70.8
	1/2	KQ2ZT09-37□S	22.23	13.2	17.6	21.2	27.2	70	63.6	14.2	15.9	13.2	20.5	14.2	6	97.3
Ø 3/8	1/4	KQ2ZT11-35□S	22.23	15.4	20.6	23.6	24.4	75.6	71.2	15.6	19.2	15.4	23.4	19.3	7	100.2
	3/8	KQ2ZT11-36□S	22.23	15.4	20.6	23.6	24.8	76	71.3	15.6	19.2	15.4	23.4	19.3	7	100.2
	1/2	KQ2ZT11-37□S	22.23	15.4	20.6	23.6	28.7	79.9	73.5	15.6	19.2	15.4	23.4	19.3	7	100.2
Ø 1/2	3/8	KQ2ZT13-36□S	25.4	19.3	27	27.9	29.6	86.8	82.1	17	22.3	19.3	43.8	34.3	9.6	182.3
	1/2	KQ2ZT13-37□S	25.4	19.3	27	27.9	32.8	90	83.6	17	22.3	19.3	43.8	34.3	9.6	200

□: A (Latón), N: (Latón + niquelado electrolítico)

*1 Dimensiones de referencia tras instalación de la rosca NPT

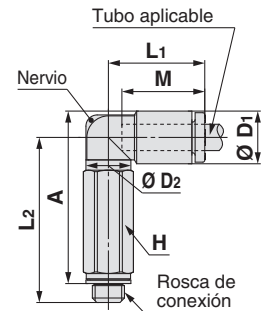


Codo orientable alargado: KQ2W (junta de estanqueidad)



Díam. ext. tubo aplicable [pulgadas]	Rosca de conexión UNF	Modelo	H (dist. entre caras)	Ø D1	Ø D2	L1	L2	A	M	Área efectiva [mm²]		Conex. min.	Peso [g]	With a rib
										Nylon	Poliuretano			
Ø 1/8	10-32UNF	KQ2W01-32□	7	7.1	7	15.3	25.8	26.4	13.3	2.8	2.4	2.5	5.9	●
Ø 5/32	10-32UNF	KQ2W03-32□	7	8.2	7	15.4	26.3	27.5	13.3	3	3	2.5	6	●
Ø 1/4	10-32UNF	KQ2W07-32□	7	11.1	7	15.4	27.6	30.2	13.3	3.5	3.5	2.5	6.4	●

□: A (Latón), N: (Latón + niquelado electrolítico)



Codo orientable alargado: KQ2W (sellante)

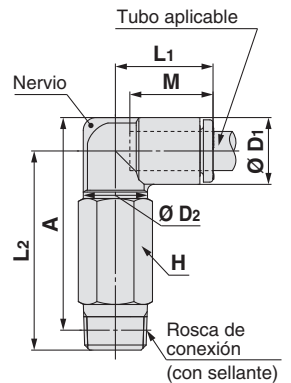


Díam. ext. tubo aplicable [pulgadas]	Rosca de conexión NPT	Modelo	H (dist. entre caras)	Ø D1	Ø D2	L1	L2	A*1	M	Área efectiva [mm²]		Conex. min.	Peso [g]	With a rib
										Nylon	Poliuretano			
Ø 1/8	1/16	KQ2W01-33□S	11.11	7.1	10	14.5	35.9	35.4	13.3	2.8	2.4	2.5	16.6	—
	1/8	KQ2W01-34□S	11.11	7.1	10	14.5	30.3	30.7	13.3	2.8	2.4	2.5	13.9	—
	1/4	KQ2W01-35□S	14.29	7.1	10	14.5	32.7	31.9	13.3	2.8	2.4	2.5	27.3	—
Ø 5/32	1/16	KQ2W03-33□S	11.11	8.2	10	14.8	35.4	35.4	13.3	4	4	3	16.7	●
	1/8	KQ2W03-34□S	11.11	8.2	10	14.8	29.9	30.8	13.3	4	4	3	14.1	●
Ø 3/16	1/4	KQ2W03-35□S	14.29	8.2	10	14.8	33.2	32.9	13.3	4	4	3	27.5	●
	1/8	KQ2W05-34□S	11.11	9.1	10	15	30.4	31.7	13.3	6.8	5.6	3.5	14.3	—
Ø 1/4	1/4	KQ2W05-35□S	14.29	9.1	10	15	33.7	33.9	13.3	6.8	5.6	3.5	27.7	—
	1/16	KQ2W07-33□S	11.11	11.1	10	15.6	36.9	38.4	13.3	6.8	6.8	3.5	17.3	●
Ø 5/16	1/8	KQ2W07-34□S	11.11	11.1	10	15.6	31.4	33.7	13.3	11.3	10	4.5	14.6	●
	1/4	KQ2W07-35□S	14.29	11.1	10	15.6	34.7	35.9	13.3	11.3	10	4.5	28	●
	3/8	KQ2W07-36□S	17.46	11.1	10	15.6	36.1	37	13.3	11.3	10	4.5	50.2	●
Ø 3/8	1/8	KQ2W09-34□S	11.11	13.2	10	16.4	32.4	35.8	14.2	11.3	11.3	4.5	15.4	●
	1/4	KQ2W09-34□S*2	12.7	13.2	12	17.2	42.4	45.8	14.2	20.5	14.2	6	26.4	●
	3/8	KQ2W09-35□S	14.29	13.2	12	17.2	37.8	40	14.2	20.5	14.2	6	26.5	●
Ø 1/2	1/4	KQ2W09-36□S	17.46	13.2	12	17.2	39.2	41.1	14.2	20.5	14.2	6	50	●
	3/8	KQ2W11-35□S	17.46	15.4	17	19.3	48.3	51.6	15.6	28.8	23.8	7.5	54.3	●
	1/2	KQ2W11-36□S	17.46	15.4	17	19.3	45.1	48.1	15.6	28.8	23.8	7.5	37.8	●
Ø 1/2	1/2	KQ2W11-37□S	22.23	15.4	17	19.3	49.3	50.6	15.6	28.8	23.8	7.5	86.5	●
	1/4	KQ2W13-35□S	17.46	19.3	17	21.5	50.2	55.5	17	50.3	44.4	9	56.6	—
	3/8	KQ2W13-36□S	17.46	19.3	17	21.8	46	51	17	56	44.4	9.5	42.8	—
1/2	KQ2W13-37□S	22.23	19.3	17	21.8	50.2	53.5	17	56	44.4	9.5	95.5	—	

□: A (Latón), N: (Latón + niquelado electrolítico)

*1 Dimensiones de referencia tras la instalación de la rosca NPT

*2 Véanse más detalles en la página 156.



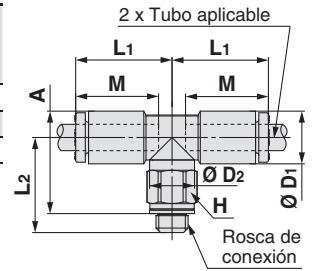
Dimensiones

T tubo-tubo macho: KQ2T (junta de estanqueidad)



Diám. ext. tubo aplicable [pulgadas]	Rosca de conexión UNF	Modelo	H (dist. entre caras)	Ø D1	Ø D2	L1	L2	A	M	Área efectiva [mm²]		Conex. mín.	Peso [g]
										Nylon	Poliuretano		
Ø 1/8	10-32UNF	KQ2T01-32□	7	7.1	7	15.3	14.2	14.8	13.3	3.2	2.7	2.5	3.5
Ø 5/32	10-32UNF	KQ2T03-32□	7	8.2	7	15.4	14.7	15.8	13.3	4.5	4.5	2.5	3.8
Ø 1/4	10-32UNF	KQ2T07-32□	7	11.1	7	15.4	16	18.6	13.3	4.5	4.5	2.5	4.7

□: A (Latón), N: (Latón + niquelado electrolytico)



T tubo-tubo macho: KQ2T (sellante)

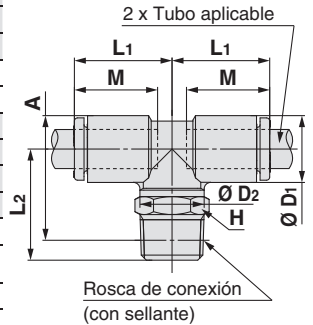


Diám. ext. tubo aplicable [pulgadas]	Rosca de conexión NPT	Modelo	H (dist. entre caras)	Ø D1	Ø D2	L1	L2	A*1	M	Área efectiva [mm²]		Conex. mín.	Peso [g]
										Nylon	Poliuretano		
Ø 1/8	1/16	KQ2T01-33□S	11.11	7.1	10	14.5	24.2	23.7	13.3	3.4	2.9	2.5	9.7
	1/8	KQ2T01-34□S	11.11	7.1	10	14.5	16.6	17	13.3	3.4	2.9	2.5	6
	1/4	KQ2T01-35□S	14.29	7.1	10	14.5	21	20.2	13.3	3.4	2.9	2.5	15.6
Ø 5/32	1/16	KQ2T03-33□S	11.11	8.2	10	14.8	23.8	23.8	13.3	6	4.1	3	10
	1/8	KQ2T03-34□S	11.11	8.2	10	14.8	16.2	17.1	13.3	6	4.1	3	6.3
Ø 3/16	1/4	KQ2T03-35□S	14.29	8.2	10	14.8	21.6	21.3	13.3	6	4.1	3	15.9
	1/8	KQ2T05-34□S	11.11	9.1	10	15	16.7	18	13.3	8.4	7	3.5	6.6
Ø 1/4	1/4	KQ2T05-35□S	14.29	9.1	10	15	22.1	22.2	13.3	8.4	7	3.5	16.2
	1/16	KQ2T07-33□S	11.11	11.1	10	15.6	25.3	26.8	13.3	8.5	8.5	3.5	11
	1/8	KQ2T07-34□S	11.11	11.1	10	15.6	17.7	20	13.3	14	12.4	4.5	7.3
Ø 5/16	1/4	KQ2T07-35□S	14.29	11.1	10	15.6	23.1	24.2	13.3	14	12.4	4.5	16.9
	3/8	KQ2T07-36□S	17.46	11.1	10	15.6	24.5	25.3	13.3	14	12.4	4.5	29.2
	1/8	KQ2T09-34□S	11.11	13.2	10	16.4	18.7	22.1	14.2	14	14	4.5	8.7
Ø 3/8	1/4	KQ2T09-34□QS ^{*2}	12.7	13.2	12	17.2	23.5	26.9	14.2	26.3	18.2	6	11.7
	1/4	KQ2T09-35□S	14.29	13.2	12	17.2	24.1	26.3	14.2	26.3	18.2	6	15.9
	3/8	KQ2T09-36□S	17.46	13.2	12	17.2	25.5	27.4	14.2	26.3	18.2	6	27.9
Ø 1/2	1/8	KQ2T11-34□S	12.7	15.4	12	18.6	23.1	27.6	15.6	21.2	21.2	6	14.4
	1/4	KQ2T11-35□S	17.46	15.4	17	19.3	28.5	31.8	15.6	28.8	23.8	7.5	24.1
	3/8	KQ2T11-36□S	17.46	15.4	17	19.3	29.1	32.1	15.6	28.8	23.8	7.5	22.2
Ø 1/2	1/2	KQ2T11-37□S	22.23	15.4	17	19.3	33.3	34.6	15.6	28.8	23.8	7.5	48.7
	1/4	KQ2T13-35□S	17.46	19.3	17	21.5	30.4	35.7	17	57.3	50.6	9	28.1
	3/8	KQ2T13-36□S	17.46	19.3	17	21.8	26.2	31.2	17	63.8	50.6	9.5	24.4
	1/2	KQ2T13-37□S	22.23	19.3	17	21.8	30.4	33.7	17	63.8	50.6	9.5	50.5

□: A (Latón), N: (Latón + niquelado electrolytico)

*1 Dimensiones de referencia tras la instalación de la rosca NPT

*2 Véanse más detalles en la página 156.



Modelo redondo

Sistema métrico M, R, Rc

Pulgadas UNF, NPT

Junta sellante/Junta de estanqueidad Pulgadas M, R, Rc

Sistema métrico G

Sistema métrico R, Rc

Face seal Pulgadas NPT

Pulgadas R

Junta de estanqueidad Sistema métrico Uni

Pulgadas Uni

Serie KQ2

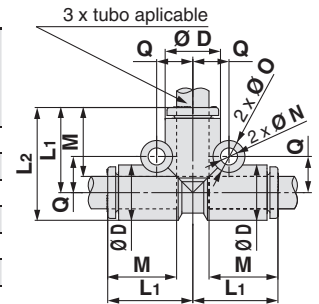
Tubo aplicable: Pulgadas, Rosca de conexión: UNF, NPT

Dimensiones

T tubo-tubo: KQ2T



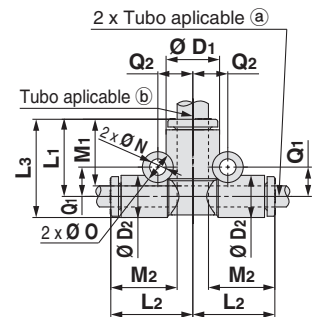
Diám. ext. tubo aplicable [pulgadas]	Modelo	Ø D	L1	L2	M	Q	Orificio de montaje			Área efectiva [mm²]		Conex. mín.	Peso [g]
							Ø O	Ø N	Grosor	Nylon	Poliuretano		
Ø 1/8	KQ2T01-00A	7.1	14.9	18.5	13.3	5.4	6	3.2	7.1	3.4	2.9	2.5	2.3
Ø 5/32	KQ2T03-00A	8.2	15.3	19.4	13.3	5.7	6	3.2	8.2	6.4	4.4	3	2.8
Ø 3/16	KQ2T05-00A	9.1	15.7	20.3	13.3	6.2	6	3.2	9.1	8.4	7	3.5	3.2
Ø 1/4	KQ2T07-00A	11.1	16.5	22.1	13.3	7.2	6	3.2	11.1	14.4	12.4	4.6	4.3
Ø 5/16	KQ2T09-00A	13.2	18.2	24.8	14.2	8.4	8	4.2	13.2	25.6	17.7	6	7
Ø 3/8	KQ2T11-00A	15.4	20.4	28.1	15.6	9.9	8	4.2	15.4	28.8	23.8	7	10.2
Ø 1/2	KQ2T13-00A	19.3	23.4	33	17	11.8	8	4.2	19.3	64.6	50.6	9.6	16.9



T reducción tubo: KQ2T



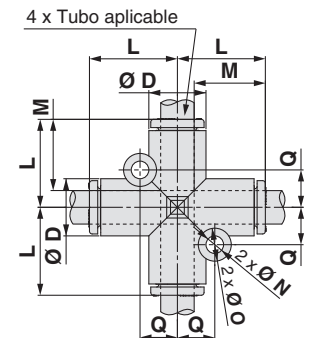
Diám. ext. tubo aplicable [pulgadas]	Modelo	Ø D1	Ø D2	L1	L2	L3	M1	M2	Q1	Q2	Orificio de montaje			Área efectiva [mm²]		Conex. mín.	Peso [g]
											Ø O	Ø N	Grosor	Nylon	Poliuretano		
Ø 1/8	Ø 5/32 KQ2T01-03A	8.2	7.1	14.9	15.3	18.5	13.3	13.3	5.4	5.8	6	3.2	8.2	3.8	3.5	3	2.6
	Ø 1/4 KQ2T01-07A	11.1	7.1	14.9	16.5	18.5	13.3	13.3	5.3	7.2	6	3.2	11.1	3.8	3.5	3.2	2.8
Ø 5/32	Ø 3/16 KQ2T03-05A	9.1	8.2	15.3	15.7	19.4	13.3	13.3	5.7	6.2	6	3.2	9.1	7.1	6.6	3.5	2.6
	Ø 1/4 KQ2T03-07A	11.1	8.2	15.3	16.5	19.4	13.3	13.3	5.7	7.2	6	3.2	11.1	7.1	6.6	4.1	3
Ø 3/16	Ø 1/4 KQ2T05-07A	11.1	9.1	15.7	16.5	20.3	13.3	13.3	6.2	7.2	6	3.2	11.1	8.4	7	4.6	3.7
	Ø 5/16 KQ2T07-09A	13.2	11.1	17.4	17.3	23	14.2	13.3	7.4	8.4	8	4.2	13.2	14.4	12.4	6	5.6
Ø 1/4	Ø 3/8 KQ2T07-11A	15.4	11.1	18.8	18.1	24.4	15.6	13.3	7.7	9.9	8	4.2	15.4	14.4	12.4	6.4	6.8
	Ø 5/16 KQ2T09-11A	15.4	13.2	19.6	19	26.2	15.6	14.2	8.7	9.9	8	4.2	15.4	26.3	18.3	7	8.2
Ø 5/16	Ø 1/2 KQ2T09-13A	19.3	13.2	21	20.6	27.6	17	14.2	8.7	11.8	8	4.2	19.3	26.3	18.3	8.1	10.6
	Ø 3/8 KQ2T11-13A	19.3	15.4	21.8	22	29.5	17	15.6	9.9	11.8	8	4.2	19.3	28.8	23.8	9.6	12.4



Tubo en cruz: KQ2TW



Diám. ext. tubo aplicable [pulgadas]	Modelo	Ø D1	L	Q	M	Orificio de montaje			Área efectiva [mm²]		Conex. mín.	Peso [g]
						Ø O	Ø N	Grosor	Nylon	Poliuretano		
Ø 5/32	KQ2TW03-00A	8.2	15.3	5.7	13.3	6	3.2	8.2	6.4	4.4	3	3.5
Ø 1/4	KQ2TW07-00A	11.1	16.5	7.2	13.3	6	3.2	11.1	14.4	12.4	4.6	5.4
Ø 5/16	KQ2TW09-00A	13.2	18.2	8.4	14.2	8	4.2	13.2	25.6	17.7	6	8.5
Ø 3/8	KQ2TW11-00A	15.4	20.4	9.9	15.6	8	4.2	15.4	28.8	23.8	7	12
Ø 1/2	KQ2TW13-00A	19.3	23.4	11.8	17	8	4.2	19.3	64.6	50.6	9.6	19.7



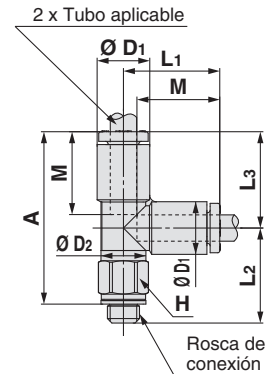
Dimensiones

T derivación tubo-tubo macho: KQ2Y (junta de estanqueidad)



Diám. ext. tubo aplicable [pulgadas]	Rosca de conexión UNF	Modelo	H (dist. entre caras)	Ø D1	Ø D2	L1	L2	L3	A	M	Área efectiva [mm ²]		Conex. mín.	Peso [g]
											Nylon	Poliuretano		
Ø 1/8	10-32UNF	KQ2Y01-32□	7	7.1	7	15.3	14.2	15.3	26.5	13.3	3.2	2.7	2.5	3.5
Ø 5/32	10-32UNF	KQ2Y03-32□	7	8.2	7	15.4	14.7	15.4	27.1	13.3	4.5	4.5	2.5	3.8
Ø 1/4	10-32UNF	KQ2Y07-32□	7	11.1	7	16.5	16	16.5	29.5	13.3	4.5	4.5	2.5	4.7

□: A (Latón), N: (Latón + niquelado electrolítico)



T derivación tubo-tubo macho: KQ2Y (sellante)

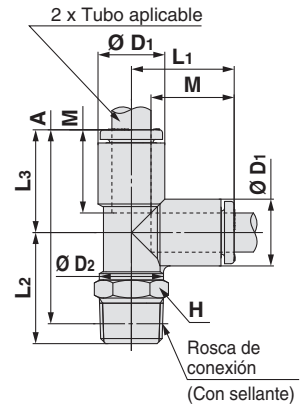


Diám. ext. tubo aplicable [pulgadas]	Rosca de conexión NPT	Modelo	H (dist. entre caras)	Ø D1	Ø D2	L1	L2	L3	A*1	M	Área efectiva [mm ²]		Conex. mín.	Peso [g]
											Nylon	Poliuretano		
Ø 1/8	1/16	KQ2Y01-33□S	11.11	7.1	10	14.9	24.2	14.9	35.1	13.3	3.4	2.9	2.5	9.8
	1/8	KQ2Y01-34□S	11.11	7.1	10	14.9	16.6	14.9	28.4	13.3	3.4	2.9	2.5	6.1
	1/4	KQ2Y01-35□S	14.29	7.1	10	14.9	21	14.9	31.6	13.3	3.4	2.9	2.5	15.6
Ø 5/32	1/16	KQ2Y03-33□S	11.11	8.2	10	15.3	23.8	15.3	35	13.3	6.4	4.4	3	10.1
	1/8	KQ2Y03-34□S	11.11	8.2	10	15.3	16.2	15.3	28.3	13.3	6.4	4.4	3	6.4
	1/4	KQ2Y03-35□S	14.29	8.2	10	15.3	21.6	15.3	32.5	13.3	6.4	4.4	3	15.9
Ø 3/16	1/8	KQ2Y05-34□S	11.11	9.1	10	15.7	16.7	15.7	29.2	13.3	8.4	7	3.5	6.7
	1/4	KQ2Y05-35□S	14.29	9.1	10	15.7	22.1	15.7	33.4	13.3	8.4	7	3.5	16.3
Ø 1/4	1/16	KQ2Y07-33□S	11.11	11.1	10	16.5	25.3	16.5	37.7	13.3	8.5	8.5	3.5	11
	1/8	KQ2Y07-34□S	11.11	11.1	10	16.5	17.7	16.5	31	13.3	14	12.4	4.5	7.3
	1/4	KQ2Y07-35□S	14.29	11.1	10	16.5	23.1	16.5	35.2	13.3	14	12.4	4.5	16.9
Ø 5/16	3/8	KQ2Y07-36□S	17.46	11.1	10	16.5	24.5	16.5	36.3	13.3	14	12.4	4.5	29.2
	1/8	KQ2Y09-34□S	11.11	13.2	10	18.2	18.7	18.2	33.7	14.2	14	14	4.5	8.8
	1/4	KQ2Y09-35□S	14.29	13.2	12	18.2	23.5	18.2	38.6	14.2	25.6	17.7	6	11.7
Ø 3/8	3/8	KQ2Y09-36□S	17.46	13.2	12	18.2	25.5	18.2	39	14.2	25.6	17.7	6	28
	1/4	KQ2Y11-35□S	17.46	15.4	17	20.4	28.5	20.4	44.5	15.6	28.8	23.8	7.5	24.3
	3/8	KQ2Y11-36□S	17.46	15.4	17	20.4	29.1	20.4	44.8	15.6	28.8	23.8	7.5	22.3
Ø 1/2	1/2	KQ2Y11-37□S	22.23	15.4	17	20.4	33.3	20.4	47.3	15.6	28.8	23.8	7.5	48.8
	1/4	KQ2Y13-35□S	17.46	19.3	17	23.4	30.4	23.4	49.4	17	57.3	50.6	9	28.5
	3/8	KQ2Y13-36□S	17.46	19.3	17	23.4	26.2	23.4	44.9	17	63.8	50.6	9.5	24.7
	1/2	KQ2Y13-37□S	22.23	19.3	17	23.4	30.4	23.4	47.4	17	63.8	50.6	9.5	50.7

□: A (Latón), N: (Latón + niquelado electrolítico)

*1 Dimensiones de referencia tras la instalación de la rosca NPT

*2 Véanse más detalles en la página 156.



Modelo redondo

Sistema métrico M, R, Rc

Pulgadas UNF, NPT

Junta sellante/Junta de estanqueidad Pulgadas M, R, Rc

Sistema métrico G

Sistema métrico R, Rc

Face seal Pulgadas NPT

Pulgadas R

Junta de estanqueidad Sistema métrico Uni

Pulgadas Uni

Serie KQ2

Tubo aplicable: Pulgadas, Rosca de conexión: UNF, NPT

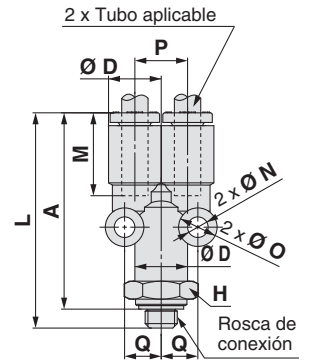
Dimensiones

Y reducción tubo: KQ2U (junta de estanqueidad)

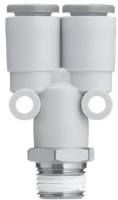


Diám. ext. tubo aplicable [pulgadas]	Rosca de conexión UNF	Modelo	H (dist. entre caras)	Ø D	L	P	A	M	Q	Orificio de montaje			Área efectiva [mm²]		Conex. min.	Peso [g]
										Ø O	Ø N	Grosor	Nylon	Poliuretano		
Ø 1/8	10-32UNF	KQ2U01-32□	8	7.1	33.8	7.1	30.3	13.3	5.2	6	3.2	7.1	2.2	2.2	1.8	5
Ø 5/32	10-32UNF	KQ2U03-32□	10	8.2	33.9	8.2	30.4	13.3	5.7	6	3.2	8.2	2.2	2.2	1.8	6.6
Ø 1/4	10-32UNF	KQ2U07-32□	12	11.1	35.2	11.1	31.7	13.3	7.6	8	4	11.1	2.2	2.2	1.8	11.2

□: A (Latón), N: (Latón + niquelado electrofítico)



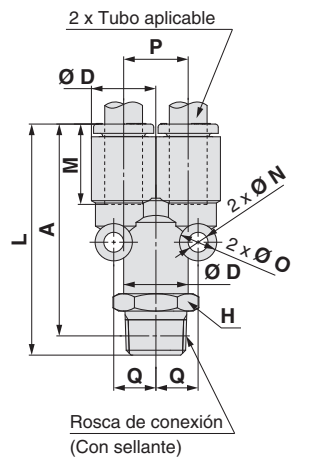
Y reducción tubo: KQ2U (sellante)



Diám. ext. tubo aplicable [pulgadas]	Rosca de conexión NPT	Modelo	H (dist. entre caras)	Ø D	L	P	A*1	M	Q	Orificio de montaje			Área efectiva [mm²]		Conex. min.	Peso [g]
										Ø O	Ø N	Grosor	Nylon	Poliuretano		
Ø 1/8	1/16	KQ2U01-33□S	9	7.1	37.3	7.1	33.2	13.3	5.2	6	3.2	7.1	3.4	2.9	2.5	7.1
	1/8	KQ2U01-34□S	11.11	7.1	36.4	7.1	33.2	13.3	5.2	6	3.2	7.1	3.4	2.9	2.7	9.5
	1/4	KQ2U01-35□S	14.29	7.1	40.8	7.1	36.4	13.3	5.2	6	3.2	7.1	3.4	2.9	2.7	20
Ø 5/32	1/16	KQ2U03-33□S	9	8.2	37.4	8.2	33.3	13.3	5.7	6	3.2	8.2	4.2	4.2	3.6	7.3
	1/8	KQ2U03-34□S	11.11	8.2	36.5	8.2	33.3	13.3	5.7	6	3.2	8.2	4.2	4.2	3.6	9.8
	1/4	KQ2U03-35□S	14.29	8.2	40.9	8.2	36.5	13.3	5.7	6	3.2	8.2	4.2	4.2	3.6	20.1
Ø 3/16	1/8	KQ2U05-34□S	11.11	9.1	37.1	9.1	33.9	13.3	6.2	6	3.2	9.1	8.4	7	4.1	10.2
	1/4	KQ2U05-35□S	14.29	9.1	41.5	9.1	37.1	13.3	6.2	6	3.2	9.1	8.4	7	4.1	20.5
Ø 1/4	1/16	KQ2U07-33□S	12.7	11.1	38.7	11.1	34.6	13.3	7.6	8	4	11.1	14.4	12.4	4.6	11.6
	1/8	KQ2U07-34□S	12.7	11.1	37.8	11.1	34.6	13.3	7.6	8	4	11.1	14.4	12.4	5.6	12
	1/4	KQ2U07-35□S	14.29	11.1	42.2	11.1	37.8	13.3	7.6	8	4	11.1	14.4	12.4	5.6	21.1
	3/8	KQ2U07-36□S	17.46	11.1	43.6	11.1	38.9	13.3	7.6	8	4	11.1	14.4	12.4	5.6	33.5
Ø 5/16	1/8	KQ2U09-34□S	14.29	13.2	40.7	13.2	37.5	14.2	8.7	8	4.2	13.2	25.6	17.7	6	16.4
	1/4	KQ2U09-35□S	14.29	13.2	45.1	13.2	40.7	14.2	8.7	8	4.2	13.2	25.6	17.7	7.3	21.9
	3/8	KQ2U09-36□S	17.46	13.2	46.5	13.2	41.8	14.2	8.7	8	4.2	13.2	25.6	17.7	7.3	34.1
Ø 3/8	1/4	KQ2U11-35□S	17.46	15.4	48.6	15.4	44.2	15.6	9.9	8	4.2	15.4	28.8	23.8	8.9	25.7
	3/8	KQ2U11-36□S	17.46	15.4	50	15.4	45.3	15.6	9.9	8	4.2	15.4	28.8	23.8	8.9	35
	1/2	KQ2U11-37□S	22.23	15.4	54.2	15.4	47.8	15.6	9.9	8	4.2	15.4	28.8	23.8	8.9	62.8
Ø 1/2	1/4	KQ2U13-35□S	22	19.3	53.4	19.3	49	17	11.8	8	4.2	19.3	57.3	50.6	9	42
	3/8	KQ2U13-36□S	22	19.3	54.8	19.3	50.1	17	11.8	8	4.2	19.3	64.6	50.6	11	45.8
	1/2	KQ2U13-37□S	22.23	19.3	59	19.3	52.6	17	11.8	8	4.2	19.3	64.6	50.6	12.1	62.1

□: A (Latón), N: (Latón + niquelado electrofítico)

*1 Dimensiones de referencia tras la instalación de la rosca NPT



Racordaje instantáneo en pulgadas **Serie KQ2**

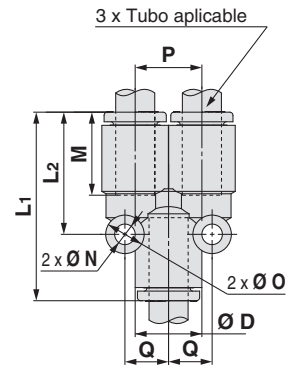
Tubo aplicable: Pulgadas, Rosca de conexión: UNF, NPT

Dimensiones

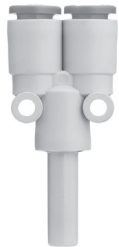
Y tubo-tubo: KQ2U



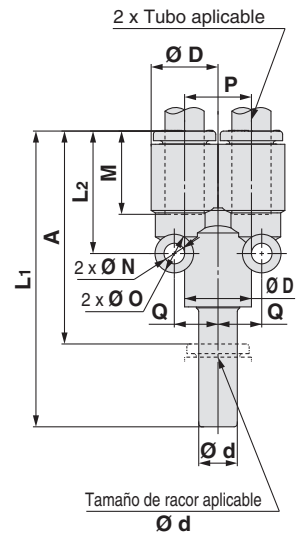
Diám. ext. tubo aplicable [pulgadas]	Modelo	Ø D	L1	L2	P	M	Q	Orificio de montaje			Área efectiva [mm²]		Conex. mín.	Peso [g]
								Ø O	Ø N	Grosor	Nylon	Poliuretano		
Ø 1/8	KQ2U01-00A	7.1	28.9	18	7.1	13.3	5.2	6	3.2	7.1	3.4	2.9	3.2	2.4
Ø 5/32	KQ2U03-00A	8.2	29	18.2	8.2	13.3	5.7	6	3.2	8.2	4.2	4.2	4.1	2.9
Ø 3/16	KQ2U05-00A	9.1	29.6	18.9	9.1	13.3	6.2	6	3.2	9.1	8.4	7	4.8	3.5
Ø 1/4	KQ2U07-00A	11.1	30.3	20.2	11.1	13.3	7.6	8	4	11.1	14.4	12.4	6.4	5
Ø 5/16	KQ2U09-00A	13.2	33.2	22.3	13.2	14.2	8.7	8	4.2	13.2	25.6	17.7	8.1	7.4
Ø 3/8	KQ2U11-00A	15.4	36.7	24.6	15.4	15.6	9.9	8	4.2	15.4	28.8	23.8	9.6	10.4



Y tubo-tubo-macho: KQ2U



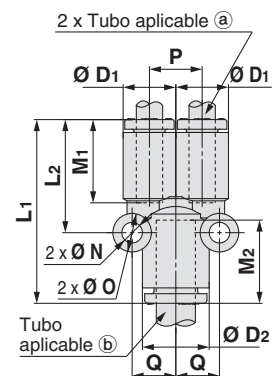
Diám. ext. tubo aplicable [pulgadas]	Tamaño de racor aplicable Ø d [pulgadas]	Modelo	Ø D	L1	L2	P	A	M	Q	Orificio de montaje			Área efectiva [mm²]		Conex. mín.	Peso [g]
										Ø O	Ø N	Grosor	Nylon	Poliuretano		
Ø 1/8	Ø 1/8	KQ2U01-99A	7.1	45.1	18	7.1	31.8	13.3	5.2	6	3.2	7.1	3.4	2.9	2	2.5
Ø 5/32	Ø 5/32	KQ2U03-99A	8.2	44.8	18.2	8.2	31.5	13.3	5.7	6	3.2	8.2	4.2	4.2	2.5	3.1
Ø 3/16	Ø 3/16	KQ2U05-99A	9.1	46.1	18.9	9.1	32.8	13.3	6.2	6	3.2	9.1	8.4	7	3.5	3.6
Ø 1/4	Ø 1/4	KQ2U07-99A	11.1	46.8	20.2	11.1	33.5	13.3	7.6	8	4	11.1	14.4	12.4	4.6	5.5
Ø 5/16	Ø 5/16	KQ2U09-99A	13.2	52.1	22.3	13.2	37.9	14.2	8.7	8	4.2	13.2	25.6	17.7	6	8



Y reducción tubo: KQ2U



Diám. ext. tubo aplicable [pulgadas]	Modelo	Ø D1	Ø D2	L1	L2	P	M1	M2	Q	Orificio de montaje			Área efectiva [mm²]		Conex. mín.	Peso [g]	
										Ø O	Ø N	Grosor	Nylon	Poliuretano			
Ø 1/8	Ø 5/32	KQ2U01-03A	7.1	8.2	28.9	18	7.1	13.3	13.3	5.7	6	3.2	8.2	3.2	2.7	3.3	2.7
	Ø 1/4	KQ2U01-07A	7.1	11.1	30.3	18.5	7.1	13.3	13.3	7.2	6	3.2	11.1	3.2	2.7	3.3	3.3
Ø 5/32	Ø 3/16	KQ2U03-05A	8.2	9.1	29.6	18.8	8.2	13.3	13.3	6.2	6	3.2	9.1	4.2	4.2	4.1	3.2
	Ø 1/4	KQ2U03-07A	8.2	11.1	30.3	19	8.2	13.3	13.3	7.2	6	3.2	11.1	4.2	4.2	4.1	3.6
Ø 3/16	Ø 1/4	KQ2U05-07A	9.1	11.1	30.6	19.8	9.1	13.3	13.3	7.2	6	3.2	11.1	8.4	7	4.8	3.9
	Ø 5/16	KQ2U07-09A	11.1	13.2	32.3	21.3	11.1	13.3	14.2	8.6	8	4	13.2	14.4	12.4	6.4	6
Ø 1/4	Ø 3/8	KQ2U07-11A	11.1	15.4	34.4	21.7	11.1	13.3	15.6	9.8	8	4	15.4	14.4	12.4	6.4	7.2
	Ø 3/8	KQ2U09-11A	13.2	15.4	35.3	23	13.2	14.2	15.6	9.9	8	4.2	15.4	26.3	18.3	8.1	8.5
5/16	Ø 1/2	KQ2U09-13A	13.2	19.3	38.7	24.2	13.2	14.2	17	11.8	8	4.2	19.3	26.3	18.3	8.1	11.2
	Ø 3/8	KQ2U11-13A	15.4	19.3	40.1	26.6	15.4	15.6	17	11.8	8	4.2	19.3	28.8	23.8	9.6	13



Modelo redondo

Sistema métrico M, R, Rc

Pulgadas UNF, NPT

Junta sellante/Junta de estanqueidad Pulgadas M, R, Rc

Sistema métrico G

Sistema métrico R, Rc

Face seal Pulgadas NPT

Pulgadas R

Junta de estanqueidad Sistema métrico Uni

Pulgadas Uni

Serie KQ2

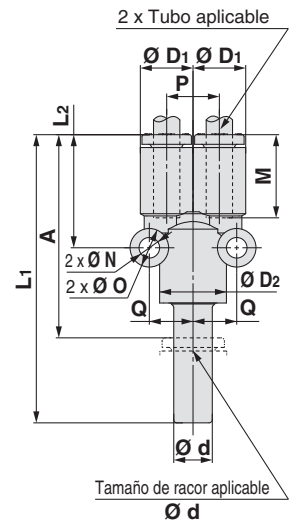
Tubo aplicable: Pulgadas, Rosca de conexión: UNF, NPT

Dimensiones

Y clavija-tubo reducción de tubo: KQ2X



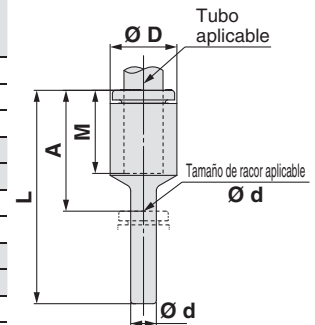
Diám. ext. tubo aplicable [pulgadas]	Tamaño de racor aplicable Ø d [pulgadas]	Modelo	Ø D1	Ø D2	L1	L2	A	P	M	Q	Orificio de montaje			Área efectiva [mm²]		Conex. mín.	Peso [g]
											Ø O	Ø N	Grosor	Nylon	Poliuretano		
Ø 1/8	Ø 5/32	KQ2X01-03A	7.1	8.2	44.7	18	42.2	7.1	13.3	5.7	6	3.2	8.2	3.2	2.7	2.5	2.8
Ø 5/32	Ø 3/16	KQ2X03-05A	8.2	9.1	46.1	18.8	42.6	8.2	13.3	6.2	6	3.2	9.1	3.4	2.9	3.5	3.3
	Ø 1/4	KQ2X03-07A	8.2	11.1	46.8	19	42.2	8.2	13.3	7.2	6	3.2	11.1	3.4	2.9	4.1	4
Ø 3/16	Ø 1/4	KQ2X05-07A	9.1	11.1	47.1	19.8	42.5	9.1	13.3	7.2	6	3.2	11.1	8.4	7	4.6	4.4
Ø 1/4	Ø 5/16	KQ2X07-09A	11.1	13.2	51.2	21.3	45.2	11.1	13.3	8.6	8	4	13.2	14.4	12.4	6	6.5



Unión reducción clavija-tubo: KQ2R



Diám. ext. tubo aplicable [pulgadas]	Tamaño de racor aplicable Ø d [pulgadas]	Modelo	Ø D	L	A	M	Área efectiva [mm²]		Conex. mín.	Peso [g]
							Nylon	Poliuretano		
Ø 1/8	Ø 5/32	KQ2R01-03A	7.1	28.6	15.3	13.3	3.4	2.9	2.5	0.8
	Ø 3/16	KQ2R01-05A	7.1	28.7	15.4	13.3	3.4	2.9	2.5	0.8
	Ø 1/4	KQ2R01-07A	7.1	28.4	15.1	13.3	3.4	2.9	2.5	1
Ø 5/32	Ø 3/16	KQ2R03-05A	8.2	28.7	15.4	13.3	5.6	4	3	1
	Ø 1/4	KQ2R03-07A	8.2	31.8	18.5	13.3	5.6	4	3	1.2
Ø 3/16	Ø 1/4	KQ2R05-07A	9.1	31.4	18.1	13.3	7.8	6.5	3.5	1.3
	Ø 5/16	KQ2R05-09A	9.1	33.4	19.2	13.3	7.8	6.5	3.5	1.5
Ø 1/4	Ø 5/16	KQ2R07-09A	11.1	33.3	19.1	13.3	13.5	11.5	4.6	1.7
	Ø 3/8	KQ2R07-11A	11.1	35.9	20.3	13.3	13.5	11.5	4.6	2.2
Ø 5/16	Ø 3/8	KQ2R09-11A	13.2	36.2	20.6	14.2	26	18.1	6	2.8
	Ø 1/2	KQ2R09-13A	13.2	37.2	20.2	14.2	26	18.1	6	3.5
Ø 3/8	Ø 1/2	KQ2R11-13A	15.4	39.5	22.5	15.6	35.3	29.1	7	4.2

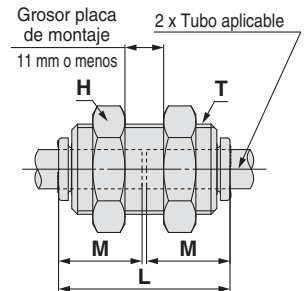


Pasamuro tubo-tubo: KQ2E (intercambiable con KQ)



Diám. ext. tubo aplicable [pulgadas]	Modelo	T (UNF)	H (dist. entre caras)	L	Orificio de montaje	M	Área efectiva [mm²]		Conex. mín.	Peso [g]
							Nylon	Poliuretano		
Ø 1/8	KQ2E01-00□	1/2-20UNF	17.46	27.8	13.5	13.3	3.4	2.9	2.5	26.9
Ø 5/32	KQ2E03-00□	1/2-20UNF	17.46	27.8	13.5	13.3	5.6	4	3	25.7
Ø 3/16	KQ2E05-00□	9/16-18UNF	17.46	29.8	15	13.3	7.8	6.5	3.5	40.3
Ø 1/4	KQ2E07-00□	9/16-18UNF	17.46	29.8	15	13.3	13.5	11.5	4.6	36.9
Ø 5/16	KQ2E09-00□	3/4-16UNF	22.23	31.8	20	14.2	26.1	18	6	61.2
Ø 3/8	KQ2E11-00□	7/8-14UNF	25.4	33.8	23	15.6	35.3	29.1	7	83.4
Ø 1/2	KQ2E13-00□	1-12UNF	28.57	37.8	26	17	66	51.7	9.6	109.2

□: A (Latón), N: (Latón + niquelado electrolítico)

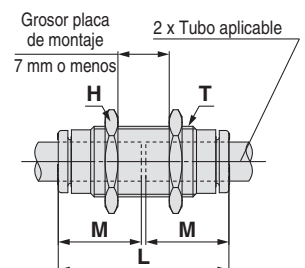


Pasamuro muro-muro: KQ2E (intercambiable con KJ)



Diám. ext. tubo aplicable [pulgadas]	Modelo	T (UNF)	H (dist. entre caras)	L	Orificio de montaje	M	Área efectiva [mm²]		Conex. mín.	Peso [g]
							Nylon	Poliuretano		
Ø 1/8	KQ2E01-00□J	3/8-24UNF	12.7	27.3	10.5	13.3	3	2.5	2.5	12.6
Ø 5/32	KQ2E03-00□J	3/8-24UNF	12.7	27.3	10.5	13.3	4	4	3	11.9
Ø 1/4	KQ2E07-00□J	1/2-20UNF	15.88	27.3	14	13.3	13.5	11.5	4.6	19.2

□: A (Latón), N: (Latón + niquelado electrolítico)

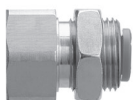


Racordaje instantáneo en pulgadas Serie KQ2

Tubo aplicable: Pulgadas, Rosca de conexión: UNF, NPT

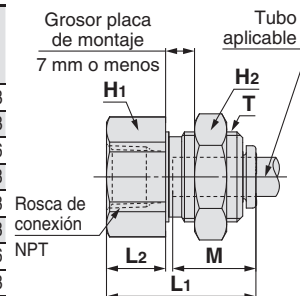
Dimensiones

Pasamuro hembra-tubo: KQ2E



Diám. ext. tubo aplicable [pulgadas]	Rosca de conexión NPT	Modelo	T (UNF)	H1 (dist. entre caras)	H2 (dist. entre caras)	L1	L2	Orificio de montaje	M	Área efectiva [mm ²]		Conex. min.	Peso [g]
										Nylon	Poliuretano		
Ø 1/8	1/4	KQ2E01-35	1/2-20UNF	17.46	17.46	28.7	13.3	13.5	13.3	3.4	2.9	2.5	33.3
Ø 5/32	1/4	KQ2E03-35	1/2-20UNF	17.46	17.46	29	13.6	13.5	13.3	5.6	4	3	33.3
Ø 3/16	1/8	KQ2E05-34	9/16-18UNF	17.46	17.46	25.6	9.2	15	13.3	7.8	6.5	3.5	36.6
Ø 1/4	1/4	KQ2E07-35	9/16-18UNF	17.46	17.46	29.9	13.5	15	13.3	13.5	11.5	4.6	38.8
Ø 5/16	3/8	KQ2E09-36	3/4-16UNF	22.23	22.23	31	13.6	20	14.2	26.1	18	6	61.8
Ø 3/8	3/8	KQ2E11-36	7/8-14UNF	25.4	25.4	31.4	12	23	15.6	35.3	29.1	7	83.8
Ø 1/2	3/8	KQ2E13-36	1-12UNF	28.57	28.57	32	11.6	26	17	66	51.7	9.6	106.6
	1/2	KQ2E13-37	1-12UNF	28.57	28.57	36.1	15.7	26	17	66	51.7	9.6	114.3

□: A (Latón), N: (Latón + níquelado electrolítico)

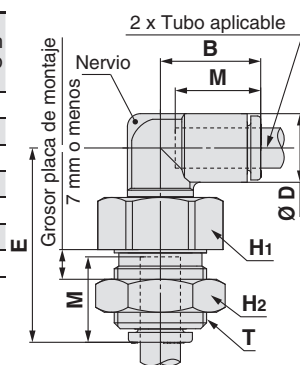


Pasamuro codo orientable tubo-tubo: KQ2LE



Diám. ext. tubo aplicable [pulgadas]	Modelo	T (UNF)	H1 (dist. entre caras)	H2 (dist. entre caras)	B	E	Ø D	Orificio de montaje	M	Área efectiva [mm ²]		Conex. min.	Peso [g]	With a rib
										Nylon	Poliuretano			
Ø 1/8	KQ2LE01-00	1/2-20UNF	17.46	17.46	14.5	28.9	7.1	13.5	13.3	3	2.5	2.5	27.5	—
Ø 5/32	KQ2LE03-00	1/2-20UNF	17.46	17.46	14.8	28.5	8.2	13.5	13.3	4.2	4.2	3	27.1	●
Ø 3/16	KQ2LE05-00	9/16-18UNF	17.46	17.46	15	29.7	9.1	15	13.3	6.8	5.6	3.5	34.1	—
Ø 1/4	KQ2LE07-00	9/16-18UNF	17.46	17.46	15.6	30.7	11.1	15	13.3	11.3	10	4.5	32.8	●
Ø 5/16	KQ2LE09-00	3/4-16UNF	22.23	22.23	17.2	34.2	13.2	20	14.2	21.6	14.9	6	55.6	●
Ø 3/8	KQ2LE11-00	7/8-14UNF	25.4	25.4	19.3	32.6	15.4	23	15.6	28.8	23.8	7	67.7	●
Ø 1/2	KQ2LE13-00	1-12UNF	28.57	28.57	21.8	43.2	19.3	26	17	56	44.4	9.5	121.5	—

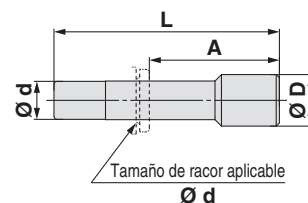
□: A (Latón), N: (Latón + níquelado electrolítico)



Tubo: KQ2P



Tamaño de racor aplicable Ø d [pulgadas]	Modelo	Ø D	L	A	Peso [g]
Ø 1/8	KQ2P-01	5	31.5	18.2	1
Ø 5/32	KQ2P-03	6	32	18.7	1
Ø 3/16	KQ2P-05	6.8	34	20.7	1
Ø 1/4	KQ2P-07	8.5	35	21.7	1
Ø 5/16	KQ2P-09	10	39	24.8	2
Ø 3/8	KQ2P-11	11.5	43	27.4	3.5
Ø 1/2	KQ2P-13	15	45.5	28.5	5



Modelo redondo

Sistema métrico M, R, Rc

Pulgadas UNF, NPT

Junta sellante/Junta de estanqueidad Pulgadas M, R, Rc

Sistema métrico G

Sistema métrico R, Rc

Face seal

Pulgadas NPT

Pulgadas R

Junta de estanqueidad

Sistema métrico Uni

Pulgadas Uni

Serie KQ2

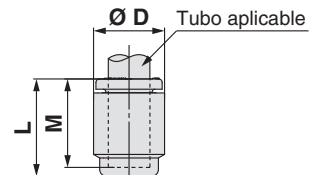
Tubo aplicable: pulgadas. Rosca de conexión: UNF, NPT

Dimensiones

Tapón hembra: KQ2C



Diám. ext. de tubo aplicable [pulgadas]	Modelo	Ø D*1	L	M	Peso [g]
Ø 5/32	KQ2C03-00A	8.2	14.5	13.3	0.8
Ø 1/4	KQ2C07-00A	11.1	14.8	13.3	1.3
Ø 5/16	KQ2C09-00A	13.2	15.7	14.2	2
Ø 3/8	KQ2C11-00A	15.4	17.3	15.6	2.8

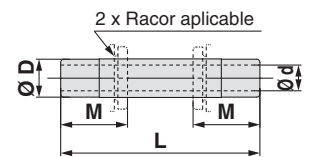


*1 Ø D es el diámetro máximo.

Unión rígida tubo-tubo: KQ2N



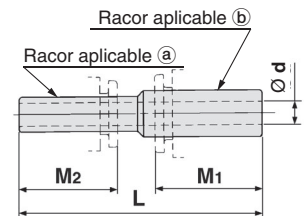
Racor aplicable Ø D	Modelo	L	M	Ø d Conex. mín.	Peso [g]
Ø 1/8	KQ2N01-99	36	13.3	2.1	0.2
Ø 3/16	KQ2N05-99	38	13.3	3.4	0.4
Ø 1/4	KQ2N07-99	39	13.3	4.6	1
Ø 3/8	KQ2N11-99	49	15.6	7	2
Ø 1/2	KQ2N13-99	51	17	9.5	3.5



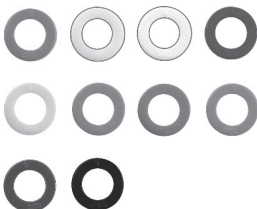
Unión rígida tubo-tubo reductor: KQ2N



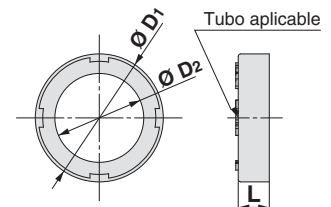
Racor aplicable		Modelo	L	M1	M2	Ø d Conex. mín.	Peso [g]
a	b						
Ø 1/8	Ø 5/32	KQ2N01-03	36.5	13.3	13.3	2.1	0.2
	Ø 3/16	KQ2N01-05	37	13.3	13.3	2.1	0.4
Ø 5/32	Ø 3/16	KQ2N03-05	37.5	13.3	13.3	2.5	0.4
	Ø 1/4	KQ2N03-07	38	13.3	13.3	2.5	0.6
Ø 3/16	Ø 1/4	KQ2N05-07	38.5	13.3	13.3	3.4	0.6
	Ø 5/16	KQ2N05-09	41	13.3	13.3	3.4	1
Ø 1/4	Ø 5/16	KQ2N07-09	41.5	13.3	13.3	4.6	1
	Ø 3/8	KQ2N07-11	45	15.6	13.3	4.6	1
Ø 5/16	Ø 3/8	KQ2N09-11	46.5	15.6	14.2	6	1.8
	Ø 1/2	KQ2N09-13	47.5	17	14.2	6	2.6
Ø 3/8	Ø 1/2	KQ2N11-13	50	17	15.6	7	3.2



Anillo de color: KQ2C



Diám. ext. de tubo aplicable [pulgadas]	Modelo	Ø D1	Ø D2	L	Peso [g]	Nota
Ø 1/8	KQ2C-01 □A	7.3	4.3	2.6	0.1	Aplicable para productos con un diámetro exterior ampliado del anillo de extracción
Ø 3/16	KQ2C-05 □A	9	5.9	2.6	0.1	
Ø 1/4*1	KQ2C-07 □B	11.5	7.5	2.6	0.1	
Ø 3/8	KQ2C-11 □B	15.7	10.7	2.7	0.1	
Ø 1/2	KQ2C-13 □B	19.6	13.9	2.7	0.2	



□: B (Negro), R (Rojo), YR (Naranja), BR (Marrón), Y (Amarillo), G (Verde), CB (Azul cielo), GR (Gris), W (Blanco), BU (Azul)

*1 Los modelos KQ2S07-32□, KQ2S07-33□S y KQ2S07-34□S no son aplicables a productos con un diámetro exterior ampliado del anillo de extracción. El anillo de color aplicable es KQ2C-07□A.



Para mejorar la operabilidad, el diámetro exterior del anillo de extracción se ha ampliado en la nueva serie KQ2. Por lo tanto, los anillos de color de los productos previos al cambio son diferentes de los productos posteriores al cambio. Véanse más detalles en la pág. 221.

Serie KQ2

Ejecuciones especiales/Serie para sala limpia/Lista de repuestos

Para más detalles acerca de las dimensiones, especificaciones y plazos de entrega, consulte con SMC.

1 Ejecuciones especiales

Símbolo	Características técnicas
X12	Lubricante: Vaselina blanca Color del anillo de extracción: Blanco
X35 *1	Color del cuerpo: Negro Color del anillo de extracción: Naranja
X41	Con orificio fijo*2
KQ2□09-34□Q□	El área efectiva es intercambiable con el producto actual (serie KQ). Modelo aplicable: Codo orientable Codo orientable 45° Codo orientable alargado T tubo-tubo macho T derivación tubo-tubo macho Diám. ext. de tubo aplicable/Tamaño de conexión: Ø 5/16"/NPT 1/8 Material de rosca/tratamiento de superficie: Latón, latón + niquelado electrolítico Ejemplo KQ2L09-34AQS

*1 Los siguientes modelos no están disponibles como ejecuciones especiales: Recto macho cilíndrico KQ2S, Pasamuro tubo-tubo KQ2E, Pasamuro hembra-tubo KQ2E, Unión rígida tubo-tubo KQ2N, Unión rígida tubo-tubo reductor KQ2N, Recto macho hexagonal KQ2H, Recto hembra hexagonal KQ2F, Anillo de color KQ2C, Tapón KQ2P

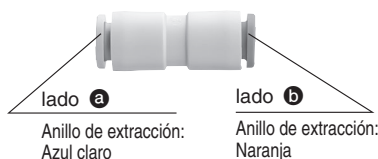
*2 Contacte con SMC para conocer disponibilidad.

Las siguientes ejecuciones especiales se suministrarán basándose en los modelos anteriores (serie KQ2). Consulte con SMC.

Símbolo	Características técnicas
X17	Exento de grasa Material elástico: NBR (Con revestimiento fluorado) Color del anillo de extracción: Azul claro
X29	Exento de grasa Material elástico: NBR (Con revestimiento fluorado) Color del anillo de extracción: Azul claro Exenta de cobre (con niquelado electrolítico)
X34	Material elástico: FKM
X39	Exento de grasa Material elástico: NBR (Con revestimiento fluorado) Color del anillo de extracción: Azul claro Sala limpia (Exento de cobre, soplado de aire, doble embalaje, cuerpo de resina: blanco)
X94	Exento de grasa Material elástico: FKM (Con revestimiento fluorado) Color del anillo de extracción: Azul claro

2 Accesorio de conversión sistema métrico/pulgadas

Permite realizar la conversión sistema métrico ↔ pulgadas de los tubos



Diám. ext. de tubo aplicable [mm]		Modelo
a	b	
Ø 6	Ø 1/4"	KQ2H06-07A-X562
Ø 10	Ø 3/8"	KQ2H10-11A-X562
Ø 12	Ø 1/2"	KQ2H12-13A-X562

Variaciones

Sist. métrico	Ø 2	Pulgadas						
		Ø 1/8" (Tamaño nominal en sist. métrico: Ø 3.2)	Ø 5/32" (Tamaño nominal en sist. métrico: Ø 4)	Ø 3/16"	Ø 1/4"	Ø 5/16" (Tamaño nominal en sist. métrico: Ø 8)	Ø 3/8"	Ø 1/2"
	Ø 3.2 (Tamaño nominal en pulgadas: Ø 1/8")	KQ2H02-23A KQ2H02-23A1	KQ2H02-04A KQ2H02-04A1		KQ2H01-07A KQ2H01-07A1			
	Ø 4 (Tamaño nominal en pulgadas: Ø 5/32")	KQ2H01-03A KQ2H01-03A1 KQ2H23-04A KQ2H23-04A1	(KQ2H04-00A/ KQ2H04-00A1/ KQ2H03-00A/ KQ2H03-00A1) Modelo recto	KQ2H03-05A KQ2H03-05A1	KQ2H03-07A KQ2H03-07A1	KQ2H04-08A1		
	Ø 6	KQ2H23-06A KQ2H23-06A1	KQ2H04-06A KQ2H04-06A1		KQ2H06-07A-X562 (Ejecución especial)	KQ2H06-08A KQ2H06-08A1		
	Ø 8 (Tamaño nominal en pulgadas: Ø 5/16")		KQ2H04-08A1		KQ2H07-09A	(KQ2H08-00A/ KQ2H09-00A) Modelo recto	KQ2H09-11A	KQ2H09-13A
	Ø 10					KQ2H08-10A	KQ2H10-11A-X562 (Ejecución especial)	
	Ø 12					KQ2H08-12A		KQ2H12-13A-X562 (Ejecución especial)

3 Serie para sala limpia

Consulte con SMC para los modelos aplicables.

Símbolo	Características técnicas
10-	Piezas de latón: Con niquelado electrolítico Lubricante: Grasa fluorada Soplado de aire en una sala limpia Doble embalaje Color del cuerpo de resina y anillo de extracción: Blanco

Ejemplo **10-KQ2H07-35NS** (Con rosca)
10-KQ2H07-00A (Sin rosca)

Serie KQ2

Ejecución especial/Serie para sala limpia/Repuestos

Para más detalles acerca de las dimensiones, especificaciones y plazos de entrega, consulte con SMC.

1 Ejecución especial

Símbolo	Especificaciones
X12	Lubricante: Vaselina blanca Color del anillo de extracción: blanco
X35 *1	Color del cuerpo: Negro Color del anillo de extracción: naranja
X41	Con orificio fijo*2
KQ2□09-34□Q□	El área efectiva es intercambiable con el producto actual (serie KQ). Modelo aplicable: Codo orientable Codo orientable 45° Codo orientable alargado T tubo-tubo macho T derivación tubo-tubo macho Diám. ext. de tubo aplicable/Tamaño de conexión: Ø5 / 16" / NPT1/8 Material de rosca/tratamiento de superficie: Latón, Latón + Niquelado electrolítico Ejemplo) KQ2L09-34AQS

*1 Los siguientes modelos no están disponibles como ejecución especial: Recto macho cilíndrico/KQ2S, Pasamuro tubo-tubo/KQ2E, Pasamuro hembra-tubo/KQ2E, Boquilla/KQ2N, Boquilla con reductor/KQ2N, Conector macho/KQ2H, Conector hembra/KQ2F, Tapa de color/KQ2C, Tapón/KQ2P

*2 Contacta con SMC para conocer disponibilidad.

Las siguientes ejecuciones especiales se suministrarán basándose en los modelos existentes (serie KQ2). Consulte con SMC.

Símbolo	Especificaciones
X17	Sin grasa Material elástico: NBR (Con revestimiento fluorado) Color del anillo de extracción: azul claro
X29	Sin grasa Material elástico: NBR (Con revestimiento fluorado) Color del anillo de extracción: azul claro Exenta de cobre (con niquelado electrolítico)
X34	Material elástico: FKM
X39	Sin grasa Material elástico: NBR (Con revestimiento fluorado) Color del anillo de extracción: azul claro Sala limpia (Exento de cobre, soplado de aire, doble embalaje, cuerpo de resina: blanco)
X94	Sin grasa Material elástico: FKM (Con revestimiento fluorado) Color del anillo de extracción: azul claro

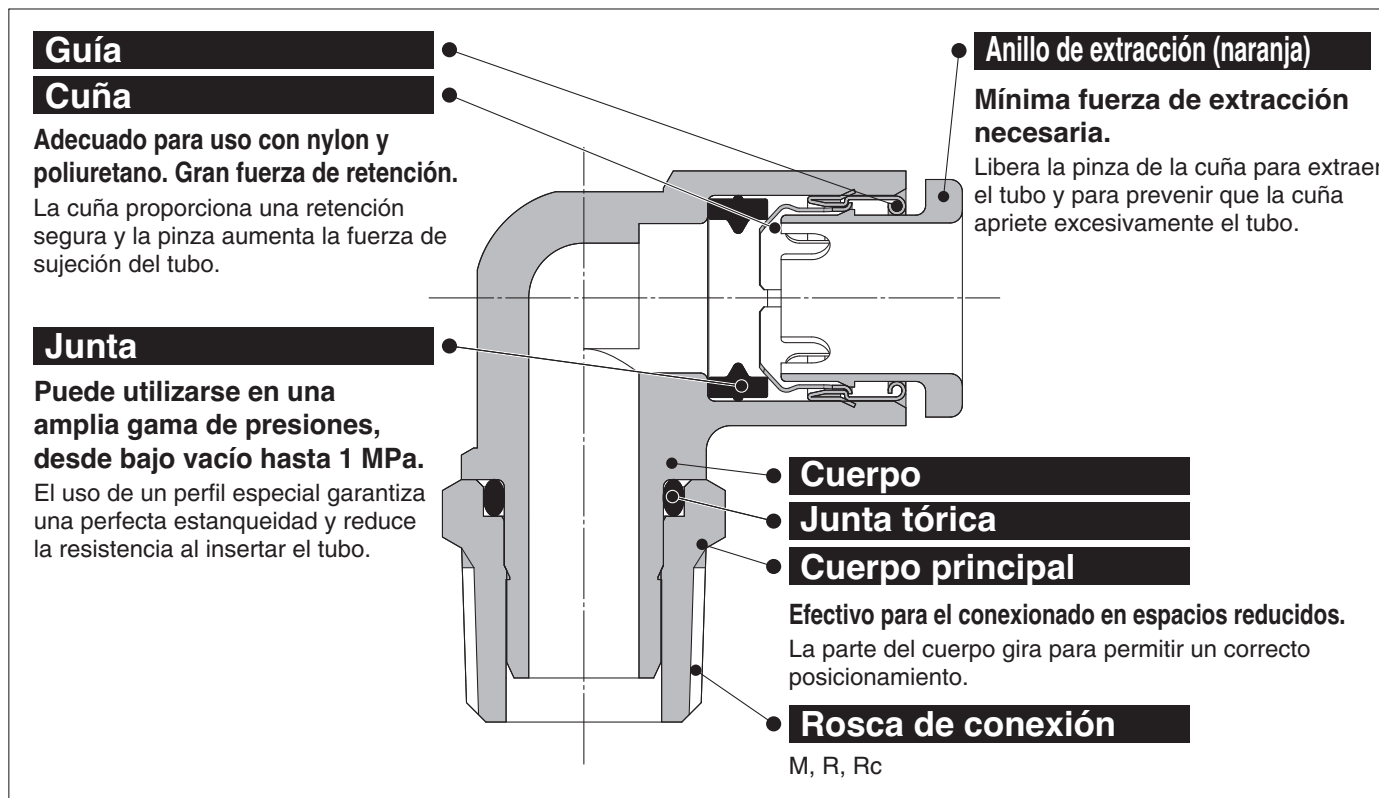


Junta de estanqueidad		Face seal			Junta sellante/Junta de estanqueidad	
Pulgadas Uni	Sistema métrico Uni	Pulgadas R	Pulgadas NPT	Sistema métrico R, Rc	Sistema métrico G	Pulgadas M, R, Rc
						Pulgadas UNF, NPT
						Sistema métrico M, R, Rc

Racordaje instantáneo en pulgadas

Tubo aplicable: Pulgadas, Rosca de conexión: M, R, Rc

Serie KQ2



Conexión instantánea de ENTRADA/SALIDA. Posibilidad de uso con vacío hasta -100 kPa



Ejecuciones especiales
(Véanse más detalles en la pág. 163).

Tubo aplicable

Material del tubo	FEP, PFA, nylon, nylon flexible, poliuretano
Diám. ext. del tubo	Ø 1/8", Ø 3/16", Ø 1/4", Ø 5/16", Ø 3/8", Ø 1/2"

Características técnicas

Fluido		Aire/agua *1 *2
Rango de presión de trabajo *3		-100 kPa a 1 MPa
Presión de prueba (a 23 °C)		3 MPa
Temperatura ambiente y de fluido		-5 a 60 °C, Agua: 0 a 40 °C (sin congelación)
Rosca	Rosca	JIS B0203 (Rosca cónica) JIS B0205 (Rosca métrica de paso)
	Tuerca	JIS B0205 (Rosca métrica fina)
Junta en las roscas		Con sellante

*1 Mantenga la sobrepresión por debajo de la presión máxima de trabajo.

*2 No se recomienda usar agua desionizada, ya que puede afectar al material usado en los racores, y por lo tanto, podría degradar la calidad del agua.

*3 No utilice los racores con un detector de fugas o para la retención de vacío, ya que no garantiza una total ausencia de fugas.

Material de las piezas principales

Cuerpo	C3604, PBT, PP, acero inoxidable 303
Cuerpo principal	C3604 (rosca), acero inoxidable 303 (rosca)
Cuña	Acero inoxidable 304
Guía	Acero inoxidable 304
Anillo de extracción	POM
Sellado, junta tórica	NBR
Junta de estanqueidad	Acero inoxidable 304, NBR

Forma de pedido

Modelo roscado

KQ2 H 05 - 01 A S

Racordaje instantáneo

Modelo

Símbolo	Modelo
H	Recto macho
L	Codo orientable
T	T tubo-tubo-macho
W	Codo orientable alargado
Y	T derivación tubo-tubo-macho
U	Derivación
E	Pasamuro tubo-tubo
	Pasamuro hembra-tubo

Diám. ext. tubo aplicable

Símbolo	Tamaño
01	Ø 1/8"
05	Ø 3/16"
07	Ø 1/4"
09	Ø 5/16"
11	Ø 3/8"
13	Ø 1/2"

Método de sellado para rosca macho

Símbolo	Método de sellado
-	Ninguno
S	Con sellante de rosca

Material de rosca/tratamiento de superficie

Símbolo	Material de rosca/tratamiento de superficie
A	Latón
N	Latón + niquelado electrolítico
Pasamuro roscado hembra	Sólo para "Pasamuro roscado hembra"
M □	

* □: A, N

Tamaño conexión

Símbolo	Tamaño
M5	M5 x 0.8
01	1/8
02	1/4
03	3/8
04	1/2
00*	Tubos del mismo diámetro

* Sólo para "Pasamuro roscado hembra".

Repuestos

Use la siguiente referencia para pedir la junta de estanqueidad para la rosca M5. Para M5: M-5G2

Para más información sobre las combinaciones de diámetro exterior de tubo aplicable y tamaño de conexión para cada modelo, consulta los diagramas de la página «Dimensiones».

Modelo redondo



Junta sellante/Junta de estanqueidad

Sistema métrico M, R, Rc

Pulgadas UNF, NPT

Pulgadas M, R, Rc

Face seal

Sistema métrico G

Sistema métrico R, Rc

Pulgadas NPT

Pulgadas R

Junta de estanqueidad

Sistema métrico Uni

Pulgadas Uni

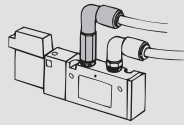
Racordaje instantáneo en pulgadas

Variaciones del modelo redondo

Codo orientable alargado KQ2W Pág. 161



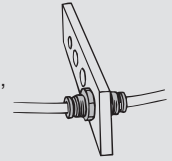
Se utiliza, básicamente, junto con un codo orientable. Su altura ampliada permite el conexionado con LED multinivel y evita interferencias entre los racores.



Pasamuro tubo-tubo KQ2E Pág. 162



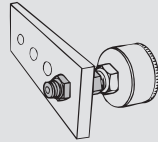
Se usa para conectar el tubo a través de un panel, etc.



Pasamuro hembra-tubo KQ2E Pág. 162



Se usa para conectar la rosca macho y el tubo a través de un panel, etc.



Recto macho hexagonal KQ2H Pág. 160



Se usa para conectar una rosca hembra en la misma dirección. Modelos más generales.

T tubo-tubo-macho KQ2T Pág. 161



Se usa para derivar una rosca hembra en 2 tubos a 90°.

Y tubo-tubo macho KQ2U Pág. 162



Se usa para derivar una rosca hembra en la misma dirección.

Codo orientable KQ2L Pág. 160





Se usa para conectar una rosca hembra en ángulo recto. Modelos más generales.

T derivación tubo-tubo macho KQ2Y Pág. 161



Se usa para derivar una rosca hembra en la misma dirección y a 90°.

Tubos técnicos  Conexiones instantáneas
Unión reducción clavija-tubo / Unión en codo clavija-tubo, etc.

Tubos técnicos  Tubos técnicos
Codo tubo-tubo / Unión en T / Unión tubo-tubo, etc.

Accesorio
Boquilla / Conector macho, etc.

Para más información, consulta la pág. 135 y siguientes.

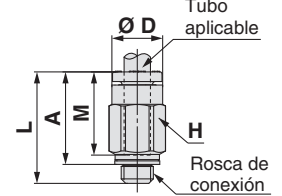
Dimensiones

Recto macho hexagonal: KQ2H (junta de estanqueidad)



Diám. ext. tubo aplicable [pulgadas]	Rosca de conexión M	Modelo	H (dist. entre caras)	Ø D	L	A	M	Área efectiva [mm²]		Conex. mín.	Peso [g]
								Nylon	Poliuretano		
Ø 1/8	M5 x 0.8	KQ2H01-M5□	7	6.7	17.3	14.3	13.3	3.0	2.5	2.5	2.7
Ø 3/16	M5 x 0.8	KQ2H05-M5□	10	8.3	17.6	14.6	13.3	4.0	4.0	2.5	4.6
Ø 1/4	M5 x 0.8	KQ2H07-M5□	11	10.9	18.4	15.4	13.3	4.0	4.0	2.5	6.5

□: A (Latón), N: (Latón + niquelado electrolítico)



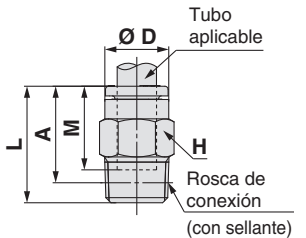
Recto macho hexagonal: KQ2H (sellante)



Diám. ext. tubo aplicable [pulgadas]	Rosca de conexión R	Modelo	H (dist. entre caras)	Ø D	L	A*1	M	Área efectiva [mm²]		Conex. mín.	Peso [g]
								Nylon	Poliuretano		
Ø 1/8	1/8	KQ2H01-01□S	10	6.7	14	10.9	13.3	3.4	2.9	2.5	6
	1/4	KQ2H01-02□S	14	6.7	16.7	12	13.3	3.4	2.9	2.5	15.3
Ø 3/16	1/8	KQ2H05-01□S	10	8.3	17.9	14.8	13.3	7.8	6.5	3.5	6.4
	1/4	KQ2H05-02□S	14	8.3	16.7	12	13.3	7.8	6.5	3.5	13.9
Ø 1/4	1/8	KQ2H07-01□S	12	10.9	18.2	15.1	13.3	13.5	11.5	4.6	7.1
	1/4	KQ2H07-02□S	14	10.9	16.7	12	13.3	13.5	11.5	4.6	12.1
	3/8	KQ2H07-03□S	17	10.9	18.1	13	13.3	13.5	11.5	4.6	24
Ø 5/16	1/8	KQ2H09-01□S	14	13	22.5	19.4	14.2	26.1	18	6	11.9
	1/4	KQ2H09-02□S	14	13	22	17.3	14.2	26.1	18	6	13.9
	3/8	KQ2H09-03□S	17	13	18.1	13	14.2	26.1	18	6	21
Ø 3/8	1/4	KQ2H11-02□S	17	15.1	26.9	22.2	15.6	35.3	29.1	7	22.5
	3/8	KQ2H11-03□S	17	15.1	23.2	18.1	15.6	35.3	29.1	7	22.9
	1/2	KQ2H11-04□S	22	15.1	22.3	15.9	15.6	35.3	29.1	7	45.9
Ø 1/2	1/4	KQ2H13-02□S	19	19	28.7	24	17	58.5	51.7	9	23.3
	3/8	KQ2H13-03□S	19	19	27.2	22.1	17	66.0	51.7	9.6	26.2
	1/2	KQ2H13-04□S	22	19	22.3	15.9	17	66.0	51.7	9.6	35.4

□: A (Latón), N: (Latón + niquelado electrolítico)

*1 Dimensiones de referencia tras instalar la rosca R

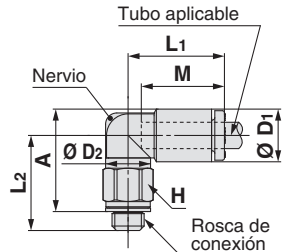


Codo orientable: KQ2L (junta de estanqueidad)



Diám. ext. tubo aplicable [pulgadas]	Rosca de conexión M	Modelo	H (dist. entre caras)	Ø D1	Ø D2	L1	L2	A	M	Área efectiva [mm²]		Conex. mín.	Peso [g]	With a rib
										Nylon	Poliuretano			
Ø 1/8	M5 x 0.8	KQ2L01-M5□	7	7.1	7	15.3	14.3	14.9	13.3	2.6	2.2	2.5	3.1	●
Ø 1/4	M5 x 0.8	KQ2L07-M5□	7	11.1	7	15.4	16.1	18.7	13.3	3.5	3.5	2.5	3.6	●

□: A (Latón), N: (Latón + niquelado electrolítico)



Codo orientable: KQ2L (sellante)

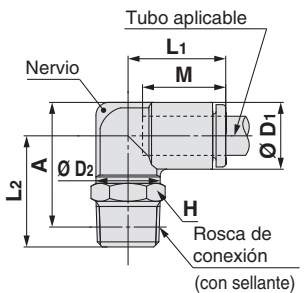


Diám. ext. tubo aplicable [pulgadas]	Rosca de conexión R	Modelo	H (dist. entre caras)	Ø D1	Ø D2	L1	L2	A*1	M	Área efectiva [mm²]		Conex. mín.	Peso [g]	With a rib
										Nylon	Poliuretano			
Ø 3/16	1/8	KQ2L05-01□S	10	9.1	10	15	16.7	18.2	13.3	6.8	5.6	3.5	5	—
	1/4	KQ2L05-02□S	14	9.1	10	15	22.2	22.1	13.3	6.8	5.6	3.5	14.5	—
Ø 1/4	1/8	KQ2L07-01□S	10	11.1	10	15.6	17.7	20.2	13.3	11.3	10	4.5	5.3	●
	1/4	KQ2L07-02□S	14	11.1	10	15.6	23.2	24.1	13.3	11.3	10	4.5	14.8	●
	3/8	KQ2L07-03□S	17	11.1	10	15.6	24.5	25.0	13.3	11.3	10	4.5	26.5	●
Ø 5/16	1/8	KQ2L09-01□S	10	13.2	10	16.4	18.7	22.2	14.2	11.4	11.4	4.5	6.1	●
		KQ2L09-01□S*2	12	13.2	12	17.2	23.5	27.0	14.2	21.6	14.9	6	9.3	●
	1/4	KQ2L09-02□S	14	13.2	12	17.2	25.4	27.3	14.2	21.6	14.9	6	17.7	●
Ø 3/8	1/4	KQ2L09-03□S	17	13.2	12	17.2	25.5	27.0	14.2	21.6	14.9	6	24.7	●
	1/4	KQ2L11-02□S	17	15.4	17	19.3	28.5	31.5	15.6	28.8	23.8	7.5	21.5	●
	3/8	KQ2L11-03□S	17	15.4	17	19.3	29.4	32.0	15.6	28.8	23.8	7.5	22	●
Ø 1/2	1/2	KQ2L11-04□S	22	15.4	17	19.3	33.4	34.7	15.6	28.8	23.8	7.5	44.4	●
	1/4	KQ2L13-02□S	17	19.3	17	21.5	30.4	35.3	17	50.3	44.4	9	23.8	—
	3/8	KQ2L13-03□S	17	19.3	17	21.8	28.5	33.0	17	56.7	44.4	9.5	23.2	—
	1/2	KQ2L13-04□S	22	19.3	17	21.8	30.5	33.7	17	56.7	44.4	9.5	44.6	—

□: A (Latón), N: (Latón + niquelado electrolítico)

*1 Dimensiones de referencia tras instalar la rosca R

*2 Véanse más detalles en la página 163.



Modelo redondo

Sistema métrico M, R, Rc

Pulgadas UNF, NPT

Pulgadas M, R, Rc

Sistema métrico G

Sistema métrico R, Rc

Pulgadas NPT

Pulgadas R

Sistema métrico Uni

Pulgadas Uni

Serie KQ2

Tubo aplicable: Pulgadas, Rosca de conexión: M, R, Rc

Dimensiones

Codo orientable alargado: KQ2W (sellante)

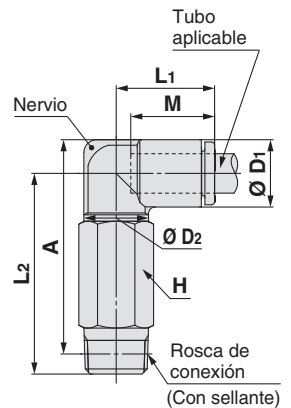


Diám. ext. tubo aplicable [pulgadas]	Rosca de conexión R	Modelo	H (dist. entre caras)	Ø D1	Ø D2	L1	L2	A*1	M	Área efectiva [mm²]		Conex. mín.	Peso [g]	With a rib
										Nylon	Poliuretano			
Ø 3/16	1/8	KQ2W05-01□S	10	9.1	10	15	30.4	31.8	13.3	6.8	5.6	3.5	11.2	—
	1/4	KQ2W05-02□S	14	9.1	10	15	33.8	33.7	13.3	6.8	5.6	3.5	27.7	—
Ø 1/4	1/8	KQ2W07-01□S	10	11.1	10	15.6	31.4	33.8	13.3	11.6	10.0	4.5	11.5	●
	1/4	KQ2W07-02□S	14	11.1	10	15.6	34.8	35.7	13.3	11.6	10.0	4.5	28	●
	3/8	KQ2W07-03□S	17	11.1	10	15.6	36.1	36.6	13.3	11.6	10.0	4.5	47.4	●
Ø 5/16	1/8	KQ2W09-01□S	10	13.2	10	16.4	32.4	35.9	14.2	11.6	11.6	4.5	12.2	●
	1/8	KQ2W09-01□QS*2	12	13.2	12	17.2	42.4	45.9	14.2	21.5	14.9	6	23.7	●
	1/4	KQ2W09-02□S	14	13.2	12	17.2	39.1	41	14.2	21.5	14.9	6	40	●
Ø 3/8	3/8	KQ2W09-03□S	17	13.2	12	17.2	39.2	40.7	14.2	21.5	14.9	6	47	●
	1/4	KQ2W11-02□S	17	15.4	17	19.3	52.7	55.7	15.6	28.8	23.8	7	58.8	●
	3/8	KQ2W11-03□S	17	15.4	17	19.3	48.3	50.9	15.6	28.8	23.8	7	51.1	●
Ø 1/2	1/2	KQ2W11-04□S	22	15.4	17	19.3	52.3	53.6	15.6	28.8	23.8	7	91.8	●
	1/4	KQ2W13-02□S	17	19.3	17	21.5	54.6	59.6	17	56.7	44.4	9	61	—
Ø 1/2	3/8	KQ2W13-03□S	17	19.3	17	21.8	48.2	52.8	17	56.7	44.4	9.5	48.4	—
	1/2	KQ2W13-04□S	22	19.3	17	21.8	50.2	53.5	17	56.7	44.4	9.5	92.3	—

□: A (Latón), N: (Latón + níquelado electrolítico)

*1 Dimensiones de referencia tras instalar la rosca R

*2 Véanse más detalles en la página 163.



T tubo-tubo macho: KQ2T (sellante)

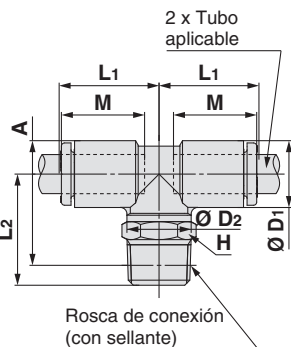


Diám. ext. tubo aplicable [pulgadas]	Rosca de conexión R	Modelo	H (dist. entre caras)	Ø D1	Ø D2	L1	L2	A*1	M	Área efectiva [mm²]		Conex. mín.	Peso [g]
										Nylon	Poliuretano		
Ø 3/16	1/8	KQ2T05-01□S	10	9.1	10	15	16.7	18.1	13.3	8.4	7.0	3.5	5.8
	1/4	KQ2T05-02□S	14	9.1	10	15	22.2	22	13.3	8.4	7.0	3.5	15.3
Ø 1/4	1/8	KQ2T07-01□S	10	11.1	10	15.6	17.7	20.1	13.3	14.4	12.4	4.5	6.5
	1/4	KQ2T07-02□S	14	11.1	10	15.6	23.2	24	13.3	14.4	12.4	4.5	16
	3/8	KQ2T07-03□S	17	11.1	10	15.6	24.5	24.9	13.3	14.4	12.4	4.5	27.7
Ø 5/16	1/8	KQ2T09-01□S	10	13.2	10	16.4	18.7	22.2	14.2	14.4	14.4	4.5	7.9
	1/8	KQ2T09-01□QS*2	12	13.2	12	17.2	23.5	27	14.2	26.3	18.2	6	11.0
	1/4	KQ2T09-02□S	14	13.2	12	17.2	25.4	27.3	14.2	26.3	18.2	6	19.4
Ø 3/8	3/8	KQ2T09-03□S	17	13.2	12	17.2	25.5	27	14.2	26.3	18.2	6	26.5
	1/4	KQ2T11-02□S	17	15.4	17	19.3	28.4	31.4	15.6	28.8	23.8	7.5	23.9
	3/8	KQ2T11-03□S	17	15.4	17	19.3	29.3	31.9	15.6	28.8	23.8	7.5	24.4
Ø 1/2	1/2	KQ2T11-04□S	22	15.4	17	19.3	33.3	34.6	15.6	28.8	23.8	7.5	46.9
	1/4	KQ2T13-02□S	17	19.3	17	21.5	30.3	35.3	17	57.3	50.6	9	27.9
Ø 1/2	3/8	KQ2T13-03□S	17	19.3	17	21.8	28.4	33	17	63.8	50.6	9.5	27.4
	1/2	KQ2T13-04□S	22	19.3	17	21.8	30.4	33.7	17	63.8	50.6	9.5	48.8

□: A (Latón), N: (Latón + níquelado electrolítico)

*1 Dimensiones de referencia tras instalar la rosca R

*2 Véanse más detalles en la página 163.



T derivación tubo-tubo macho: KQ2Y (sellante)

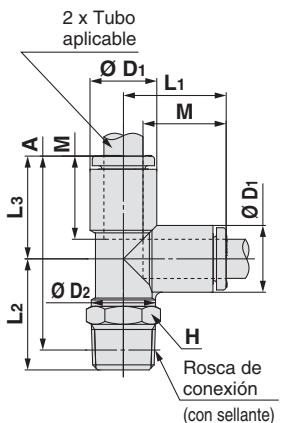


Diám. ext. tubo aplicable [pulgadas]	Rosca de conexión R	Modelo	H (dist. entre caras)	Ø D1	Ø D2	L1	L2	L3	A*1	M	Área efectiva [mm²]		Conex. mín.	Peso [g]
											Nylon	Poliuretano		
Ø 3/16	1/8	KQ2Y05-01□S	10	9.1	10	15.7	16.7	15.7	29.3	13.3	8.4	7.0	3.5	5.9
	1/4	KQ2Y05-02□S	14	9.1	10	15.7	22.2	15.7	33.2	13.3	8.4	7.0	3.5	15.4
Ø 1/4	1/8	KQ2Y07-01□S	10	11.1	10	16.5	17.7	16.5	31.1	13.3	14.0	12.4	4.5	6.5
	1/4	KQ2Y07-02□S	14	11.1	10	16.5	23.2	16.5	35	13.3	14.0	12.4	4.5	16
	3/8	KQ2Y07-03□S	17	11.1	10	16.5	24.5	16.5	35.9	13.3	14.0	12.4	4.5	27.7
Ø 5/16	1/8	KQ2Y09-01□S	10	13.2	10	18.2	18.7	18.2	33.8	14.2	14.0	14.0	4.5	8
	1/8	KQ2Y09-01□QS*2	12	13.2	12	18.2	23.5	18.2	38.7	14.2	26.3	18.3	6	11.1
	1/4	KQ2Y09-02□S	14	13.2	12	18.2	25.4	18.2	38.9	14.2	26.3	18.3	6	19.5
Ø 3/8	3/8	KQ2Y09-03□S	17	13.2	12	18.2	25.5	18.2	38.6	14.2	26.3	18.3	6	26.5
	1/4	KQ2Y11-02□S	17	15.4	17	20.4	28.4	20.4	44.1	15.6	28.8	23.8	7.5	24.1
	3/8	KQ2Y11-03□S	17	15.4	17	20.4	29.3	20.4	44.6	15.6	28.8	23.8	7.5	24.5
Ø 1/2	1/2	KQ2Y11-04□S	22	15.4	17	20.4	33.3	20.4	47.3	15.6	28.8	23.8	7.5	47
	1/4	KQ2Y13-02□S	17	19.3	17	23.4	30.3	23.4	49	17	57.3	50.6	9	28.3
Ø 1/2	3/8	KQ2Y13-03□S	17	19.3	17	23.4	28.4	23.4	46.7	17	64.6	50.6	9.5	27.6
	1/2	KQ2Y13-04□S	22	19.3	17	23.4	30.4	23.4	47.4	17	64.6	50.6	9.5	49

□: A (Latón), N: (Latón + níquelado electrolítico)

*1 Dimensiones de referencia tras instalar la rosca R

*2 Véanse más detalles en la página 163.



Dimensiones

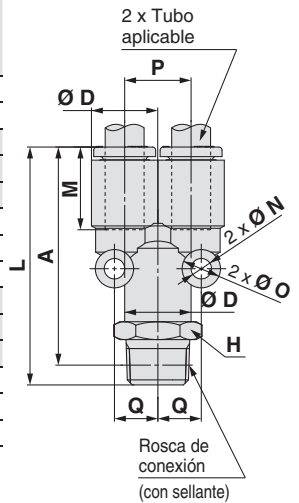
Y reducción tubo: KQ2U (sellante)



Diám. ext. tubo aplicable [pulgadas]	Rosca de conexión R	Modelo	H (dist. entre caras)	Ø D	L	P	A*1	M	Q	Ø O	Ø N	Área efectiva [mm ²]		Conex. min.	Peso [g]
												Nylon	Poliuretano		
Ø 3/16	1/8	KQ2U05-01□S	12	9.1	37.1	9.1	34	13.3	6.2	6	3.2	8.4	7.0	3.5	10.3
	1/4	KQ2U05-02□S	14	9.1	41.5	9.1	36.8	13.3	6.2	6	3.2	8.4	7.0	3.5	19.5
Ø 1/4	1/8	KQ2U07-01□S	12	11.1	37.8	11.1	34.7	13.3	7.6	8	4	14.4	12.4	4.6	11.3
	1/4	KQ2U07-02□S	14	11.1	42.2	11.1	37.5	13.3	7.6	8	4	14.4	12.4	4.6	20.1
	3/8	KQ2U07-03□S	17	11.1	43.6	11.1	38.5	13.3	7.6	8	4	14.4	12.4	4.6	32
Ø 5/16	1/8	KQ2U09-01□S	14	13.2	40.7	13.2	37.6	14.2	8.7	8	4.2	26.3	18.3	6	15.8
	1/4	KQ2U09-02□S	14	13.2	45.1	13.2	40.4	14.2	8.7	8	4.2	26.3	18.3	6	20.9
Ø 3/8	3/8	KQ2U09-03□S	17	13.2	46.5	13.2	41.4	14.2	8.7	8	4.2	26.3	18.3	6	32.7
	1/4	KQ2U11-02□S	17	15.4	48.6	15.4	43.9	15.6	9.9	8	4.2	28.8	23.8	7	24.5
Ø 3/8	3/8	KQ2U11-03□S	17	15.4	50	15.4	44.9	15.6	9.9	8	4.2	28.8	23.8	7	33.5
	1/2	KQ2U11-04□S	22	15.4	54.2	15.4	47.8	15.6	9.9	8	4.2	28.8	23.8	7	61.6
Ø 1/2	1/4	KQ2U13-02□S	21	19.3	53.4	19.3	48.7	17	11.8	8	4.2	57.3	50.6	9	40.4
	3/8	KQ2U13-03□S	21	19.3	54.8	19.3	49.7	17	11.8	8	4.2	64.6	50.6	9.6	43.9
	1/2	KQ2U13-04□S	22	19.3	59	19.3	52.6	17	11.8	8	4.2	64.6	50.6	9.6	61

□: A (Latón), N: (Latón + niquelado electrolítico)

*1 Dimensiones de referencia tras instalar la rosca R

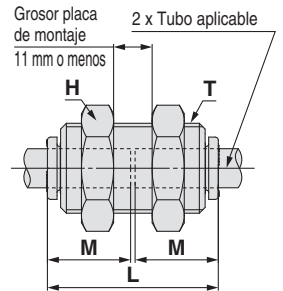


Pasamuro tubo-tubo: KQ2E

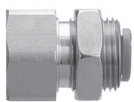


Diám. ext. tubo aplicable [pulgadas]	Modelo	T (M)	H (dist. entre caras)	L	Orificio de montaje	M	Área efectiva [mm ²]		Conex. min.	Peso [g]
							Nylon	Poliuretano		
Ø 3/16	KQ2E05-00M□	M14 x 1	17	27.3	15	13.3	7.8	6.5	3.5	30.5
Ø 1/4	KQ2E07-00M□	M14 x 1	17	27.3	15	13.3	13.5	11.5	4.6	27.2
Ø 5/16	KQ2E09-00M□	M16 x 1	19	29.1	17	14.2	26.1	18	6	34
Ø 3/8	KQ2E11-00M□	M20 x 1	24	31.9	21	15.6	35.3	29.1	7	66.1
Ø 1/2	KQ2E13-00M□	M22 x 1	27	34.7	23	17	66.0	51.7	9.6	59.9

□: A (Latón), N: (Latón + niquelado electrolítico)

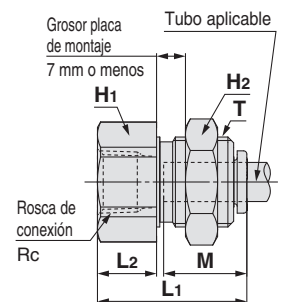


Pasamuro hembra-tubo: KQ2E



Diám. ext. tubo aplicable [pulgadas]	Rosca de conexión Rc	Modelo	T (M)	H1 (dist. entre caras)	H2 (dist. entre caras)	L1	L2	Orificio de montaje	M	Área efectiva [mm ²]		Conex. min.	Peso [g]
										Nylon	Poliuretano		
Ø 3/16	1/8	KQ2E05-01□	M14 x 1	17	17	23.9	9.5	15	13.3	7.8	6.5	3.5	30.8
Ø 1/4	1/4	KQ2E07-02□	M14 x 1	17	17	28.4	14	15	13.3	13.5	11.5	4.6	32
Ø 5/16	3/8	KQ2E09-03□	M16 x 1	19	19	31.7	14.3	17	14.2	26.1	18	6	59.2
Ø 3/8	3/8	KQ2E11-03□	M20 x 1	22	24	31.5	12.1	21	15.6	35.3	29.1	7	62.7
Ø 1/2	3/8	KQ2E13-03□	M22 x 1	24	27	32.1	11.7	23	17	66.0	51.7	9.6	66.7
	1/2	KQ2E13-04□	M22 x 1	24	27	37.7	17.3	23	17	66.0	51.7	9.6	70.6

□: A (Latón), N: (Latón + niquelado electrolítico)



Modelo redondo

Sistema métrico M, R, Rc

Pulgadas UNF, NPT

Pulgadas M, R, Rc

Sistema métrico G

Sistema métrico R, Rc

Pulgadas NPT

Pulgadas R

Sistema métrico Uni

Pulgadas Uni

Junta de estanqueidad

Serie KQ2

Ejecuciones especiales/Serie para sala limpia/Lista de repuestos

Para más detalles acerca de las dimensiones, especificaciones y plazos de entrega, consulte con SMC.

1 Ejecuciones especiales

Símbolo	Características técnicas
X12	Lubricante: Vaselina blanca Color del anillo de extracción: Blanco
X35 *1	Color del cuerpo: Negro Color del anillo de extracción: Naranja
X41	Con orificio fijo*2
KQ2□09-01□Q□	El área efectiva es intercambiable con el producto actual (serie KQ). Modelo aplicable: Codo orientable Codo orientable alargado T tubo-tubo macho T derivación tubo-tubo macho Diám. ext. de tubo aplicable/Tamaño de conexión: Ø 5/16"/R 1/8 Material de rosca/tratamiento de superficie: Latón, latón + niquelado electrolítico Ejemplo) KQ2L09-01AQS

* 1 Los siguientes modelos no están disponibles como ejecuciones especiales: Pasamuro tubo-tubo KQ2E, Pasamuro hembra-tubo KQ2E, Recto macho hexagonal KQ2H

*2 Contacte con SMC para conocer disponibilidad.

Las siguientes ejecuciones especiales se suministrarán basándose en los modelos anteriores (serie KQ2). Consulte con SMC.

Símbolo	Características técnicas
X17	Exento de grasa Material elástico: NBR (Con revestimiento fluorado) Color del anillo de extracción: Azul claro
X29	Exento de grasa Material elástico: NBR (Con revestimiento fluorado) Color del anillo de extracción: Azul claro Exenta de cobre (con niquelado electrolítico)
X34	Material elástico: FKM
X39	Exento de grasa Material elástico: NBR (Con revestimiento fluorado) Color del anillo de extracción: Azul claro Sala limpia (Exento de cobre, soplado de aire, doble embalaje, cuerpo de resina: blanco)
X94	Exento de grasa Material elástico: FKM (Con revestimiento fluorado) Color del anillo de extracción: Azul claro

3 Repuestos

Descripción	Ref.	Rosca aplicable
Junta de estanqueidad	M-5G2	M5

Latón

Descripción	Ref.	Modelo aplicable
Tuerca de conexión	KQ06-P01A	KQ2E05-00MA, KQ2E07-00MA
		KQ2E05-01A, KQ2E07-02A
	KQ08-P01A	KQ2E09-00MA, KQ2E09-03A
		KQ2E11-00MA, KQ2E11-03A
	KQ12-P01A	KQ2E13-00MA
KQ2E13-03A, KQ2E13-04A		

Latón + niquelado electrolítico

Descripción	Ref.	Modelo aplicable
Tuerca de conexión	KQ06-P01N	KQ2E05-00MN, KQ2E07-00MN
		KQ2E05-01N, KQ2E07-02N
	KQ08-P01N	KQ2E09-00MN, KQ2E09-03N
		KQ2E11-00MN, KQ2E11-03N
	KQ12-P01N	KQ2E13-00MN
KQ2E13-03N, KQ2E13-04N		

2 Serie para sala limpia

Consulte con SMC para los modelos aplicables.

Símbolo	Características técnicas
10-	Piezas de latón: Con niquelado electrolítico Lubricante: Grasa fluorada Soplado de aire en una sala limpia Doble embalaje Color del cuerpo de resina y anillo de extracción: Blanco

Ejemplo) **10-KQ2H07-02NS**

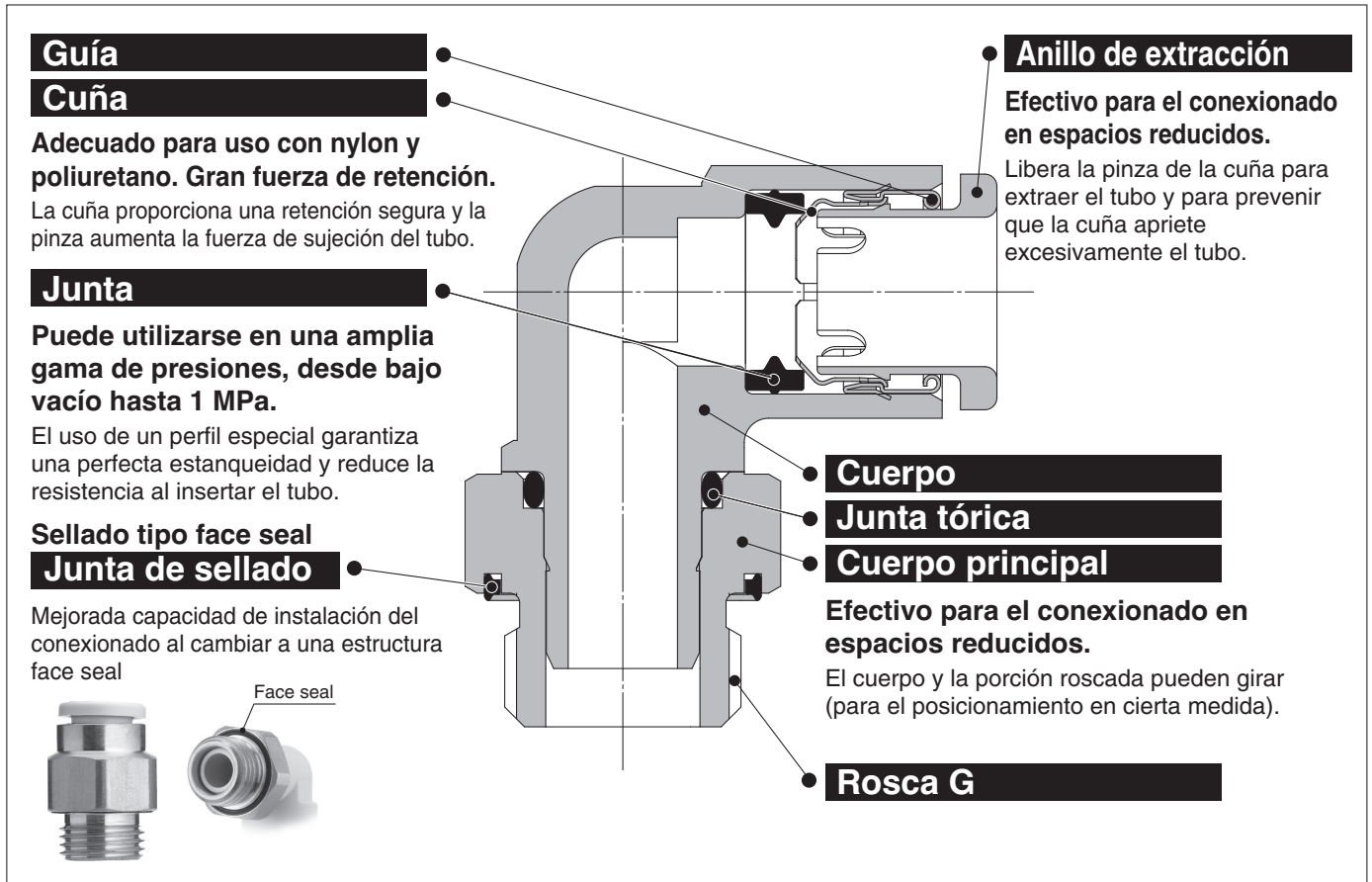


Junta de estanqueidad		Face seal			Junta sellante/Junta de estanqueidad	
Pulgadas Uni	Sistema métrico Uni	Pulgadas R	Pulgadas NPT	Sistema métrico R, Rc	Sistema métrico G	Pulgadas M, R, Rc
				Sistema métrico R, Rc	Sistema métrico G	Pulgadas UNF, NPT
						Sistema métrico M, R, Rc

Racordaje instantáneo en sistema métrico

Tubo aplicable: sistema métrico. Rosca de conexión: G

Serie KQ2



Aplicable a la rosca paralela para conexión (G).

La nueva rosca para conexionado reduce drásticamente el tiempo de roscado gracias al sellado de tipo junta plana



Tubo aplicable

Material del tubo	FEP, PFA, nylon, nylon flexible, poliuretano
Diám. ext. del tubo	Ø 4, Ø 6, Ø 8, Ø 10, Ø 12, Ø 16

Características técnicas

Fluido	Aire/agua *1 *2	
Rango de presión de trabajo *3	-100 kPa a 1 MPa	
Presión de prueba (a 23 °C)	3 MPa	
Temperatura ambiente y de fluido	-5 a 60 °C, Agua: 0 a 40 °C (sin congelación)	
Rosca	Rosca	ISO 16030 (Rosca paralela)
	Tuerca	JIS B0205 (Rosca métrica fina)
Junta en las roscas	Anillo elástico	

*1 Mantenga la sobrepresión por debajo de la presión máxima de trabajo.

*2 No se recomienda usar agua desionizada, ya que puede afectar al material usado en los racores, y por lo tanto, podría degradar la calidad del agua.

*3 No utilice los racores con un detector de fugas o para la retención de vacío, ya que no garantiza una total ausencia de fugas.

Material de las piezas principales

Cuerpo	C3604, PBT
Cuerpo principal	C3604 (rosca)
Cuña	Acero inoxidable 304
Guía	Acero inoxidable 304
Anillo de extracción	POM
Sellado, junta tórica, junta plana	NBR

Forma de pedido

Modelo roscado

KQ2 H 06 - G01 A

Racordaje instantáneo

Modelo

Símbolo	Modelo
H	Recto macho
S	Recto macho cilíndrico
F	Recto hembra
L	Codo orientable
V	Codo orientable tornillo hexagonal
W	Codo orientable alargado
T	T tubo-tubo-macho
Y	T derivación tubo-tubo-macho
E	Pasamuro hembra-tubo

Material de rosca/tratamiento de superficie

Símbolo	Material de rosca/tratamiento de superficie
A	Latón
N	Latón + níquelado electrolítico

Tamaño

	Símbolo	Tamaño
Conexión roscada	G01	G 1/8
	G02	G 1/4
	G03	G 3/8
	G04	G 1/2

Diám. ext. tubo aplicable

Símbolo	Tamaño
04	Ø 4
06	Ø 6
08	Ø 8
10	Ø 10
12	Ø 12
16	Ø 16

Para más información sobre las combinaciones de diámetro exterior de tubo aplicable y tamaño de conexión para cada modelo, consulta los diagramas de la página «Dimensiones».

Modelo redondo



Junta sellante/Junta de estanqueidad

Sistema métrico M, R, Rc

Pulgadas UNF, NPT

Pulgadas M, R, Rc

Face seal

Sistema métrico R, Rc

Pulgadas NPT

Pulgadas R

Junta de estanqueidad

Sistema métrico Uni

Pulgadas Uni

Sistema métrico G

Racordaje instantáneo en sistema métrico

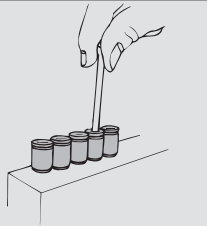
Variaciones del modelo redondo

Recto macho cilíndrico

KQ2S Pág. 168



La cabeza hueca hexagonal interna permite el apriete con una llave hexagonal en espacios reducidos.

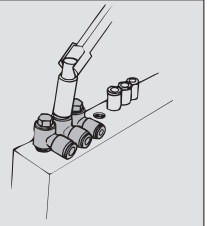


Codo orientable tornillo hexagonal

KQ2V Pág. 169



La cabeza hexagonal del cuerpo permite el apriete con una llave tubular en espacios reducidos.

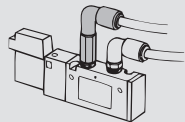


Codo orientable alargado

KQ2W Pág. 170



Se utiliza, básicamente, junto con un codo orientable. Su altura ampliada permite el conexionado con LED multinivel y evita interferencias entre los racores.

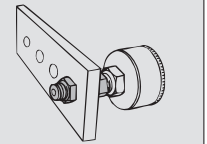


Pasamuro hembra-tubo

KQ2E Pág. 171



Se usa para conectar la rosca macho y el tubo a través de un panel, etc.



Recto macho hexagonal

KQ2H Pág. 168



Se usa para conectar una rosca hembra en la misma dirección. Modelos más generales.

Codo orientable

KQ2L Pág. 169



Se usa para conectar una rosca hembra en ángulo recto. Modelos más generales.

T derivación tubo-tubo macho

KQ2Y Pág. 171



Se usa para derivar una rosca hembra en la misma dirección y a 90°.

Recto hembra hexagonal

KQ2F Pág. 168



Se usa para conectar una rosca macho de un manómetro, etc.

T tubo-tubo-macho

KQ2T Pág. 170



Se usa para derivar una rosca hembra en 2 tubos a 90°.

<p>Tubos técnicos  Conexiones instantáneas </p> <p>Unión reducción clavija-tubo / Unión en codo clavija-tubo, etc.</p>	<p>Tubos técnicos  Tubos técnicos </p> <p>Codo tubo-tubo / Unión en T / Unión tubo-tubo, etc.</p>	<p>Accesorio</p> <p>Boquilla / Conector macho, etc.</p>	<p>Para más información, consulta la pág. 103 y siguientes.</p>
--	---	---	---

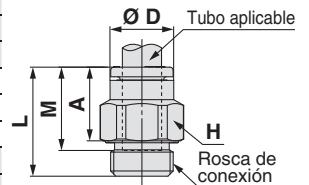
Dimensiones

Recto macho hexagonal: KQ2H (face seal)



Diám. ext. tubo aplicable [mm]	Rosca de conexión G	Modelo	H (dist. entre caras)	Ø D	L	A	M	Área efectiva [mm ²]		Conex. mín.	Peso [g]
								Nylon	Poliuretano		
Ø 4	1/8	KQ2H04-G01	12	7.7	17.1	11.6	13.3	4.8	3.4	3	7.7
	1/4	KQ2H04-G02	17	7.7	15.4	8.9	13.3	4.8	3.4	3	16.8
Ø 6	1/8	KQ2H06-G01	12	9.7	17.3	11.8	13.3	13.1	10.4	4.5	6.6
	1/4	KQ2H06-G02	17	9.7	15.4	8.9	13.3	13.1	10.4	4.5	14.8
	3/8	KQ2H06-G03	21	9.7	16.4	8.9	13.3	13.1	10.4	4.5	27.1
Ø 8	1/8	KQ2H08-G01	14	13	21.4	15.9	14.2	26.1	18	6	7.5
	1/4	KQ2H08-G02	17	13	19.9	13.4	14.2	26.1	18	6	15.5
	3/8	KQ2H08-G03	21	13	16.4	8.9	14.2	26.1	18	6	23.8
Ø 10	1/8	KQ2H10-G01	17	15.6	23.2	17.7	15.6	26.1	26.1	6	15.7
	1/4	KQ2H10-G02	17	15.6	22.8	16.3	15.6	41.5	29.5	7.5	16.8
	3/8	KQ2H10-G03	21	15.6	21.8	14.3	15.6	41.5	29.5	7.5	26.1
	1/2	KQ2H10-G04	27	15.6	17.9	8.9	15.6	41.5	29.5	7.5	39.9
Ø 12	1/4	KQ2H12-G02	19	18.2	25.3	18.8	17	58.3	46.1	9	15.1
	3/8	KQ2H12-G03	21	18.2	23.6	16.1	17	58.3	46.1	9	25.6
	1/2	KQ2H12-G04	27	18.2	24.8	15.8	17	58.3	46.1	9	46.9
Ø 16	3/8	KQ2H16-G03	27	23.6	30.5	23	20.6	81	67	11	47.1
	1/2	KQ2H16-G04	27	23.6	29.7	20.7	20.6	113	67	13	48.8

□: A (Latón), N: (Latón + níquelado electrolítico)

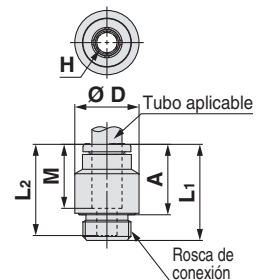


Recto macho cilíndrico: KQ2S (face seal)



Diám. ext. tubo aplicable [mm]	Rosca de conexión G	Modelo	H (dist. entre caras)	Ø D	L1	L2	A	M	Área efectiva [mm ²]		Conex. mín.	Peso [g]
									Nylon	Poliuretano		
Ø 4	1/8	KQ2S04-G01	3	13	20.6	19.6	15.1	13.3	4.1	3.6	3.1	11.6
Ø 6	1/8	KQ2S06-G01	4	13	19.8	18.8	14.3	13.3	10	9.9	4.1	9.7
	1/4	KQ2S06-G02	4	18	19.8	18.8	13.3	13.3	10.7	10	4.1	18
Ø 8	1/8	KQ2S08-G01	5	13	21.7	19.7	16.2	14.2	17.2	16.2	5.1	9.5
	1/4	KQ2S08-G02	6	18	20.5	19.5	14	14.2	23.3	16.2	6.1	17.2
	3/8	KQ2S08-G03	6	22	20.7	19.7	13.2	14.2	23.3	16.2	6.1	27.1
Ø 10	1/8	KQ2S10-G01	5	15.6	23	21.1	17.5	15.6	17.2	16.2	5.1	10.9
	1/4	KQ2S10-G02	8	18	24.1	20.1	17.6	15.6	39	26.6	8.1	19.2
	3/8	KQ2S10-G03	8	22	21.4	20.1	13.9	15.6	39	26.6	8.1	25
	1/2	KQ2S10-G04	8	26	21.1	20.1	12.1	15.6	39	26.6	8.1	34.1
Ø 12	1/4	KQ2S12-G02	8	18.2	25.6	21.5	19.1	17	46	44.5	8.1	18.3
	3/8	KQ2S12-G03	10	22	23.8	21.8	16.3	17	60	44.5	10.1	25.7
	1/2	KQ2S12-G04	10	26	22.8	21.8	13.8	17	60	44.5	10.1	35.6
Ø 16	3/8	KQ2S16-G03	10	23.6	30.8	25.4	23.3	20.6	81	67	10.1	29.2
	1/2	KQ2S16-G04	12	26	30.3	26.1	21.3	20.6	113	67	12.1	45.8

□: A (Latón), N: (Latón + níquelado electrolítico)

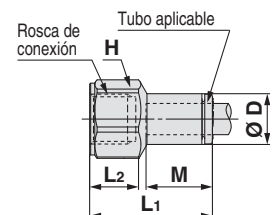


Recto hembra: KQ2F



Diám. ext. tubo aplicable [mm]	Rosca de conexión G	Modelo	H (dist. entre caras)	Ø D	L1	L2	M	Área efectiva [mm ²]		Conex. mín.	Peso [g]
								Nylon	Poliuretano		
Ø 4	1/8	KQ2F04-G01	14	7.9	24.7	9.5	13.3	5.6	4	3	12.4
	1/4	KQ2F04-G02	17	7.9	30.1	13.9	13.3	5.6	4	3	21.3
Ø 6	1/8	KQ2F06-G01	14	9.9	24.3	9.5	13.3	13.1	10.4	4.5	12.6
	1/4	KQ2F06-G02	17	9.9	29.6	13.9	13.3	13.1	10.4	4.5	21.4
	3/8	KQ2F06-G03	21	9.9	31.1	13.7	13.3	13.1	10.4	4.5	29.6
Ø 8	1/8	KQ2F08-G01	14	13	24.7	9.5	14.2	26.1	18	6	15.1
	1/4	KQ2F08-G02	17	13	30.1	13.9	14.2	26.1	18	6	24
	3/8	KQ2F08-G03	21	13	31.6	13.7	14.2	26.1	18	6	32.3
Ø 10	1/4	KQ2F10-G02	17	15.6	31.1	13.9	15.6	41.5	29.5	7.5	24.1
	3/8	KQ2F10-G03	21	15.6	32.6	13.7	15.6	41.5	29.5	7.5	32.6
Ø 12	1/4	KQ2F12-G02	19	18.2	32	13.8	17	58.3	46.1	9	33
	3/8	KQ2F12-G03	21	18.2	33.5	13.7	17	58.3	46.1	9	34.1
	1/2	KQ2F12-G04	27	18.2	38.6	16.9	17	58.3	46.1	9	64.9
Ø 16	3/8	KQ2F16-G03	24	23.6	36	14.4	20.6	81	67	13	55.7
	1/2	KQ2F16-G04	27	23.6	41.1	16.9	20.6	113	67	13	71.7

□: A (Latón), N: (Latón + níquelado electrolítico)



Modelo redondo

Sistema métrico M, R, Rc

Junta sellante/Junta de estanqueidad

Pulgadas UNF, NPT

Pulgadas M, R, Rc

Sistema métrico G

Face seal

Sistema métrico R, Rc

Pulgadas NPT

Pulgadas R

Junta de estanqueidad

Sistema métrico Uni

Pulgadas Uni

Serie KQ2

Tubo aplicable: sistema métrico. Rosca de conexión: G

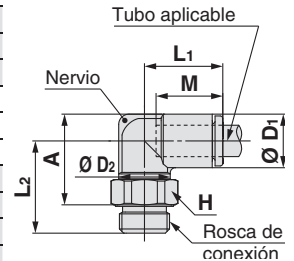
Dimensiones

Codo orientable: KQ2L (face seal)



Diám. ext. tubo aplicable [mm]	Rosca de conexión G	Modelo	H (dist. entre caras)	Ø D1	Ø D2	L1	L2	A	M	Área efectiva [mm ²]		Conex. mín.	Peso [g]	With a rib
										Nylon	Poliuretano			
Ø 4	1/8	KQ2L04-G01	12	8.2	10	14.8	16.8	15.4	13.3	4.6	3.3	3	6.3	●
	1/4	KQ2L04-G02	17	8.2	10	14.8	20.3	17.9	13.3	4.6	3.3	3	16.7	●
Ø 6	1/8	KQ2L06-G01	12	10.4	10	15.5	17.9	17.6	13.3	11.4	9	4.5	6.7	—
	1/4	KQ2L06-G02	17	10.4	10	15.5	21.4	20.1	13.3	11.4	9	4.5	17.2	—
	3/8	KQ2L06-G03	21	10.4	10	15.5	22.4	20.1	13.3	11.4	9	4.5	28.9	—
Ø 8	1/8	KQ2L08-G01	12	13.2	10	16.4	19.3	20.4	14.2	11.4	11.4	4.5	7.6	●
	1/4	KQ2L08-G02	17	13.2	12	17.2	22.8	22.9	14.2	21.6	14.9	6	15.9	●
	3/8	KQ2L08-G03	21	13.2	12	17.2	23.8	22.9	14.2	21.6	14.9	6	27.9	●
Ø 10	1/8	KQ2L10-G01	12	15.9	12	18.6	22.5	24.9	15.6	21.6	14.9	6	10.3	●
	1/4	KQ2L10-G02	17	15.9	17	19.3	24.6	26.0	15.6	35.2	25	7.5	17.5	●
	3/8	KQ2L10-G03	21	15.9	17	19.3	27.7	28.1	15.6	35.2	25	7.5	22.6	●
Ø 12	1/2	KQ2L10-G04	27	15.9	17	19.3	29.2	28.1	15.6	35.2	25	7.5	42.5	●
	1/4	KQ2L12-G02	17	18.5	17	21.5	25.9	28.6	17	50.2	39.7	9	19.3	●
	3/8	KQ2L12-G03	21	18.5	17	21.5	29.0	30.7	17	50.2	39.7	9	24.5	●
Ø 16	1/2	KQ2L12-G04	27	18.5	17	21.5	30.5	30.7	17	50.2	39.7	9	44.4	●
	3/8	KQ2L16-G03	21	23.8	21	27.1	33.1	37.5	20.6	71	58.9	11	35.2	—
	1/2	KQ2L16-G04	27	23.8	21	27.1	33.8	36.7	20.6	100	58.9	13	58.7	—

□: A (Latón), N: (Latón + niquelado electrolítico)

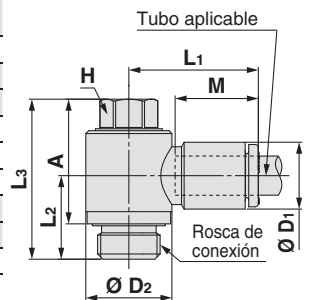


Codo orientable tornillo hexagonal: KQ2V (face seal)



Diám. ext. tubo aplicable [mm]	Rosca de conexión G	Modelo	H (dist. entre caras)	Ø D1	Ø D2	L1	L2	L3	A	M	Área efectiva [mm ²]		Conex. mín.	Peso [g]
											Nylon	Poliuretano		
Ø 4	1/8	KQ2V04-G01	8	8.2	13.4	19.3	13	24.9	19.4	13.3	2.9	2.9	3	12.9
Ø 6	1/8	KQ2V06-G01	8	10.4	13.4	20.5	13	24.9	19.4	13.3	7.5	5.9	4.5	13.2
	1/4	KQ2V06-G02	10	10.4	18	19.9	15	27.6	21.1	13.3	7.5	5.9	4.5	22.7
Ø 8	1/8	KQ2V08-G01	12	13.2	17.6	23.5	15	27.5	22	14.2	16	11.2	5	24.5
	1/4	KQ2V08-G02	12	13.2	18	23.5	15.6	28.1	21.6	14.2	16	11.2	6	26.8
	3/8	KQ2V08-G03	14	13.2	22	23.1	17.3	33.1	25.6	14.2	16	11.2	7.5	42.1
Ø 10	1/4	KQ2V10-G02	14	15.9	20.6	25.9	17.9	32.9	26.4	15.6	27	20.3	7.5	37.5
	3/8	KQ2V10-G03	14	15.9	22	25.9	18.1	33.1	25.6	15.6	27	20.3	7.5	43.4
Ø 12	3/8	KQ2V12-G03	17	18.5	25.2	28.5	20.5	36.7	29.2	17	39	30.8	9	60.5
	1/2	KQ2V12-G04	17	18.5	26	28.5	21.1	37.3	28.3	17	39	30.8	9	71
Ø 16	3/8	KQ2V16-G03	21	23.8	32.3	34.2	24.2	44.5	37	20.6	55	46	11	101.7
	1/2	KQ2V16-G04	21	23.8	32.3	34.2	26.2	46.5	37.5	20.6	78	46	13	106.6

□: A (Latón), N: (Latón + niquelado electrolítico)



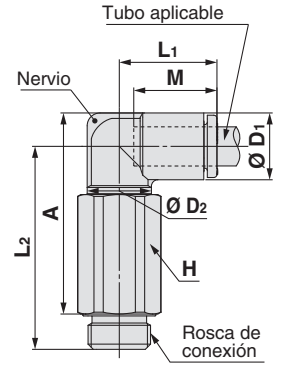
Dimensiones

Codo orientable alargado: KQ2W (face seal)



Diám. ext. tubo aplicable [mm]	Rosca de conexión G	Modelo	H (dist. entre caras)	Ø D1	Ø D2	L1	L2	A	M	Área efectiva [mm ²]		Conex. min.	Peso [g]	With a rib
										Nylon	Poliuretano			
Ø 4	1/8	KQ2W04-G01	12	8.2	10	14.8	30.5	29.1	13.3	4	4	3	16.5	●
	1/4	KQ2W04-G02	17	8.2	10	14.8	31.2	28.8	13.3	4	4	3	35.8	●
Ø 6	1/8	KQ2W06-G01	12	10.4	10	15.5	31.6	31.3	13.3	10.9	8.6	4.5	17	—
	1/4	KQ2W06-G02	17	10.4	10	15.5	32.3	31	13.3	10.9	8.6	4.5	36.2	—
	3/8	KQ2W06-G03	21	10.4	10	15.5	33.3	31	13.3	10.9	8.6	4.5	59.4	—
Ø 8	1/8	KQ2W08-G01	12	13.2	10	16.4	33	34.1	14.2	10.9	10.9	4.5	17.8	●
	1/4	KQ2W08-G02	17	13.2	12	17.2	36.5	36.6	14.2	20.5	14.2	6	37.5	●
Ø 10	3/8	KQ2W10-G03	21	13.2	12	17.2	37.5	36.6	14.2	20.5	14.2	6	63.9	●
	1/4	KQ2W10-G02	17	15.9	17	19.3	48.8	50.3	15.6	33.5	23.8	7.5	45.1	●
Ø 12	3/8	KQ2W12-G03	21	15.9	17	19.3	46.6	47.1	15.6	33.5	23.8	7.5	62.6	●
	1/2	KQ2W10-G04	27	15.9	17	19.3	48.1	47.1	15.6	33.5	23.8	7.5	120.2	●
	1/4	KQ2W12-G02	17	18.5	17	21.5	50.1	52.9	17	47.7	37.7	9	46.9	●
Ø 16	3/8	KQ2W16-G03	21	18.5	17	21.5	47.9	49.7	17	47.7	37.7	9	64.5	●
	1/2	KQ2W12-G04	27	18.5	17	21.5	49.4	49.7	17	47.7	37.7	9	122.1	●
Ø 16	3/8	KQ2W16-G03	21	23.8	21	27.1	57.4	61.8	20.6	71	58.9	11	71.7	—
	1/2	KQ2W16-G04	27	23.8	21	27.1	58.1	61	20.6	100	58.9	13	144.1	—

□: A (Latón), N: (Latón + niquelado electrolítico)

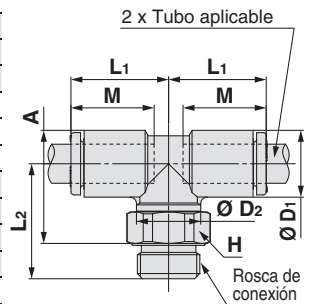


T tubo-tubo macho: KQ2T (face seal)



Diám. ext. tubo aplicable [mm]	Rosca de conexión G	Modelo	H (dist. entre caras)	Ø D1	Ø D2	L1	L2	A	M	Área efectiva [mm ²]		Conex. min.	Peso [g]
										Nylon	Poliuretano		
Ø 4	1/8	KQ2T04-G01	12	8.2	10	14.8	16.8	15.4	13.3	6	4.1	3	7
	1/4	KQ2T04-G02	17	8.2	10	14.8	20.3	17.9	13.3	6	4.1	3	17.4
Ø 6	1/8	KQ2T06-G01	12	10.4	10	15.5	17.9	17.6	13.3	13.9	11	4.5	7.6
	1/4	KQ2T06-G02	17	10.4	10	15.5	21.4	20.1	13.3	13.9	11	4.5	18.1
	3/8	KQ2T06-G03	21	10.4	10	15.5	22.4	20.1	13.3	13.9	11	4.5	29.8
Ø 8	1/8	KQ2T08-G01	12	13.2	10	16.4	19.3	20.4	14.2	14	14	4.5	9.4
	1/4	KQ2T08-G02	17	13.2	12	17.2	22.8	22.9	14.2	26.3	18.2	6	17.6
	3/8	KQ2T08-G03	21	13.2	12	17.2	23.8	22.9	14.2	26.3	18.2	6	29.6
Ø 10	1/8	KQ2T10-G01	12	15.9	12	18.6	22.4	24.9	15.6	21.6	14.9	6	13.1
	1/4	KQ2T10-G02	17	15.9	17	19.3	24.5	26	15.6	35.2	25	7.5	20.1
	3/8	KQ2T10-G03	21	15.9	17	19.3	27.6	28.1	15.6	35.2	25	7.5	25.3
Ø 12	1/4	KQ2T12-G02	17	18.5	17	21.5	25.8	28.6	17	57.2	45.2	9	23.1
	3/8	KQ2T12-G03	21	18.5	17	21.5	28.9	30.7	17	57.2	45.2	9	28.4
	1/2	KQ2T12-G04	27	18.5	17	21.5	30.4	30.7	17	57.2	45.2	9	48.3
Ø 16	3/8	KQ2T16-G03	21	23.8	21	27.1	33.1	37.5	20.6	71	58.9	11	42.1
	1/2	KQ2T16-G04	27	23.8	21	27.1	33.8	36.7	20.6	100	58.9	13	65.7

□: A (Latón), N: (Latón + niquelado electrolítico)



Modelo redondo

Sistema métrico M, R, Rc

Junta sellante/Junta de estanqueidad Pulgadas UNF, NPT

Pulgadas M, R, Rc

Sistema métrico G

Sistema métrico R, Rc

Face seal Pulgadas NPT

Pulgadas R

Junta de estanqueidad Sistema métrico Uni

Pulgadas Uni

Serie KQ2

Tubo aplicable: sistema métrico. Rosca de conexión: G

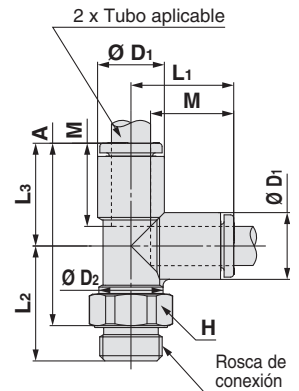
Dimensiones

T derivación tubo-tubo macho: KQ2Y (face seal)

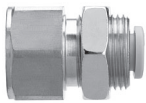


Diám. ext. tubo aplicable [mm]	Rosca de conexión G	Modelo	H (dist. entre caras)	Ø D1	Ø D2	L1	L2	L3	A	M	Área efectiva [mm ²]		Conex. mín.	Peso [g]
											Nylon	Poliuretano		
Ø 4	1/8	KQ2Y04-G01	12	8.2	10	15.3	16.8	15.3	26.6	13.3	6.4	4.4	3	7
	1/4	KQ2Y04-G02	17	8.2	10	15.3	20.3	15.3	29.1	13.3	6.4	4.4	3	17.5
Ø 6	1/8	KQ2Y06-G01	12	10.4	10	16.3	17.9	16.3	28.7	13.3	13.4	10.6	4.5	7.7
	1/4	KQ2Y06-G02	17	10.4	10	16.3	21.4	16.3	31.2	13.3	13.4	10.6	4.5	18.2
	3/8	KQ2Y06-G03	21	10.4	10	16.3	22.4	16.3	31.2	13.3	13.4	10.6	4.5	29.9
Ø 8	1/8	KQ2Y08-G01	12	13.2	10	18.2	19.3	18.2	32	14.2	13.4	13.4	4.5	9.5
	1/4	KQ2Y08-G02	17	13.2	12	18.2	22.8	18.2	34.5	14.2	25.6	17.7	6	17.7
	3/8	KQ2Y08-G03	21	13.2	12	18.2	23.8	18.2	34.5	14.2	25.6	17.7	6	29.7
Ø 10	1/8	KQ2Y10-G01	12	15.9	12	20.6	22.5	20.6	37.5	15.6	40	28.4	6	13.2
	1/4	KQ2Y10-G02	17	15.9	17	20.6	24.6	20.6	38.6	15.6	40	28.4	7.5	20.3
	3/8	KQ2Y10-G03	21	15.9	17	20.6	27.7	20.6	40.7	15.6	40	28.4	7.5	25.4
Ø 12	1/4	KQ2Y12-G02	17	18.5	17	23	25.9	23	42.3	17	57.4	45.4	9	23.4
	3/8	KQ2Y12-G03	21	18.5	17	23	29	23	44.4	17	57.4	45.4	9	28.6
	1/2	KQ2Y12-G04	27	18.5	17	23	30.4	23	44.4	17	57.4	45.4	9	48.5
Ø 16	3/8	KQ2Y16-G03	21	23.8	21	28.6	33.1	28.6	54.2	20.6	81	60	11	42.7
	1/2	KQ2Y16-G04	27	23.8	21	28.6	33.8	28.6	53.4	20.6	113	60	13	66.2

□: A (Latón), N: (Latón + níquelado electrolítico)

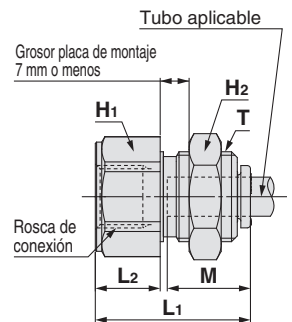


Pasamuro hembra-tubo: KQ2E



Diám. ext. tubo aplicable [mm]	Rosca de conexión G	Modelo	T (M)	H1 (dist. entre caras)	H2 (dist. entre caras)	L1	L2	Orificio de montaje	M	Área efectiva [mm ²]		Conex. mín.	Peso [g]
										Nylon	Poliuretano		
Ø 4	1/8	KQ2E04-G01	M12 x 1	14	14	25.1	10.7	13	13.3	5.6	4	3	21.3
	1/4	KQ2E04-G02	M12 x 1	17	14	30.7	16.3	13	13.3	5.6	4	3	31.5
Ø 6	1/8	KQ2E06-G01	M14 x 1	17	17	24.5	10.1	15	13.3	13.1	10.4	4.5	29.8
	1/4	KQ2E06-G02	M14 x 1	17	17	30	15.6	15	13.3	13.1	10.4	4.5	32.8
	3/8	KQ2E06-G03	M14 x 1	21	17	32	17.6	15	13.3	13.1	10.4	4.5	45.5
Ø 8	1/8	KQ2E08-G01	M16 x 1	17	19	24.7	7.3	17	14.2	26.1	18	6	30.9
	1/4	KQ2E08-G02	M16 x 1	17	19	30	12.6	17	14.2	26.1	18	6	33.5
	3/8	KQ2E08-G03	M16 x 1	21	19	33.1	15.7	17	14.2	26.1	18	6	46.1
Ø 10	1/4	KQ2E10-G02	M20 x 1	22	24	31	11.6	21	15.6	41.5	29.5	7.5	66.7
	3/8	KQ2E10-G03	M20 x 1	22	24	32.5	13.1	21	15.6	41.5	29.5	7.5	61.6
Ø 12	3/8	KQ2E12-G03	M22 x 1	24	27	33.5	13.1	23	17	58.3	46.1	9	70.4
	1/2	KQ2E12-G04	M22 x 1	27	27	39.9	19.5	23	17	58.3	46.1	9	94
Ø 16	3/8	KQ2E16-G03	M28 x 1.5	30	32	35.9	13	29	20.6	96	67	13	127.6
	1/2	KQ2E16-G04	M28 x 1.5	30	32	41	18.1	29	20.6	113	67	13	137.2

□: A (Latón), N: (Latón + níquelado electrolítico)



Serie KQ2

Repuestos

Por favor, para dimensiones detalladas, especificaciones y plazos de entrega, contacte con SMC.

1 Repuestos

Latón

Descripción	Ref.	Modelo aplicable
Tuerca	KQ04-P01A	KQ2E04-G01A, KQ2E04-G02A
	KQ06-P01A	KQ2E06-G01A, KQ2E06-G02A, KQ2E06-G03A
	KQ08-P01A	KQ2E08-G01A, KQ2E08-G02A, KQ2E08-G03A
	KQ10-P01A	KQ2E10-G02A, KQ2E10-G03A
	KQ12-P01A	KQ2E12-G03A, KQ2E12-G04A
	KQ16-P01A	KQ2E16-G03A, KQ2E16-G04A

Latón + niquelado electrolítico

Descripción	Ref.	Modelo aplicable
Tuerca	KQ04-P01N	KQ2E04-G01N, KQ2E04-G02N
	KQ06-P01N	KQ2E06-G01N, KQ2E06-G02N, KQ2E06-G03N
	KQ08-P01N	KQ2E08-G01N, KQ2E08-G02N, KQ2E08-G03N
	KQ10-P01N	KQ2E10-G02N, KQ2E10-G03N
	KQ12-P01N	KQ2E12-G03N, KQ2E12-G04N
	KQ16-P01N	KQ2E16-G03N, KQ2E16-G04N

Modelo redondo



Junta sellante/Junta de estanqueidad

Sistema métrico M, R, Rc

Pulgadas UNF, NPT

Pulgadas M, R, Rc

Sistema métrico G

Face seal

Sistema métrico R, Rc

Pulgadas NPT

Pulgadas R

Junta de estanqueidad

Sistema métrico Uni

Pulgadas Uni

Racordaje instantáneo en sistema métrico

Tubo aplicable: sistema métrico. Rosca de conexión: R, Rc

Serie KQ2

Guía
Cuña

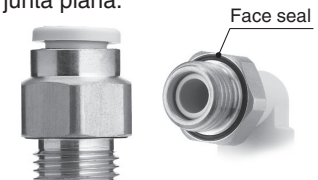
Adecuado para uso con nylon y poliuretano. Gran fuerza de retención. La cuña proporciona una retención segura y la pinza aumenta la fuerza de sujeción del tubo.

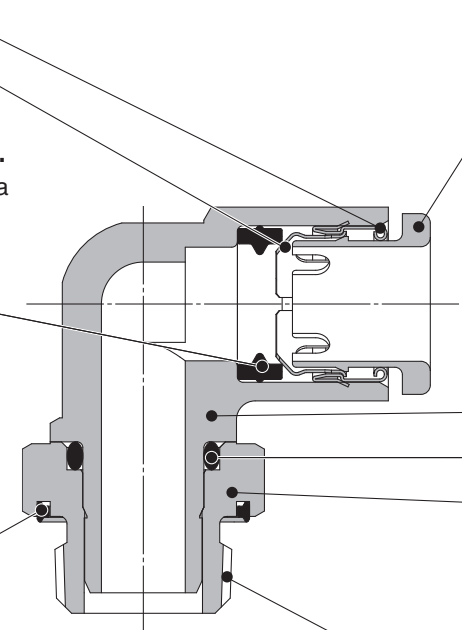
Junta

Puede utilizarse en una amplia gama de presiones, desde bajo vacío hasta 1 MPa. El uso de un perfil especial garantiza una perfecta estanqueidad y reduce la resistencia al insertar el tubo.

Sellado tipo junta plana
Junta de sellado

Mejorada capacidad de instalación del conexionado al cambiar a una estructura junta plana.





Anillo de extracción

Mínima fuerza de extracción necesaria. Libera la pinza de la cuña para extraer el tubo y para prevenir que la cuña apriete excesivamente el tubo.

Cuerpo
Junta tórica
Cuerpo principal

Efectivo para el conexionado en espacios reducidos. La parte del cuerpo gira para permitir un correcto posicionamiento.

Rosca de conexión

R, Rc

Conexión instantánea de ENTRADA/SALIDA. Posibilidad de uso con vacío hasta -100 kPa

Se reduce drásticamente el tiempo de roscado gracias al sellado de tipo junta plana.



Tubo aplicable

Material del tubo	FEP, PFA, nylon, nylon flexible, poliuretano
Diám. ext. del tubo	Ø 3.2, Ø 4, Ø 6, Ø 8, Ø 10, Ø 12, Ø 16

Características técnicas

Fluido	Aire/agua*1 *2	
Rango de presión de trabajo*3	-100 kPa a 1 MPa	
Presión de prueba (a 23 °C)	3 MPa	
Temperatura ambiente y de fluido	-5 a 60 °C, Agua: 0 a 40 °C (sin congelación)	
Rosca	Rosca	JIS B0203 (Rosca cónica)
	Tuerca	JIS B0205 (Rosca métrica de paso)
Junta en las roscas	JIS B0205 (Rosca métrica fina)	
	Anillo elástico	

*1 Mantenga la sobrepresión por debajo de la presión máxima de trabajo.

*2 No se recomienda usar agua desionizada, ya que puede afectar al material usado en los racores, y por lo tanto, podría degradar la calidad del agua.

*3 No utilice los racores con un detector de fugas o para la retención de vacío, ya que no garantiza una total ausencia de fugas.

Material de las piezas principales

Cuerpo	C3604, PBT
Cuerpo principal	C3604 (rosca)
Cuña	Acero inoxidable 304
Guía	Acero inoxidable 304
Anillo de extracción	POM
Sellado, junta tórica, junta plana	NBR

Forma de pedido

Modelo roscado

KQ2 H 06 - 01 A P

Racordaje instantáneo

Face seal

Modelo

Símbolo	Modelo
H	Recto macho hexagonal
S	Recto macho cilíndrico
L	Codo orientable
LU	Codo doble tubo-tubo
K	Codo orientable 45°
V	Codo orientable vertical
VS	Codo orientable tornillo hexagonal
VF	Codo orientable macho-hembra
VD	Codo orientable doble vertical
VT	Codo orientable triple vertical
Z	Codo orientable tubo-tubo
ZF	Codo orientable macho-hembra doble horizontal
ZD	Codo orientable cuádruple
ZT	Codo orientable séxtuple
W	Codo orientable alargado
T	T tubo-tubo-macho
Y	T derivación tubo-tubo-macho
D	Codo tridimensional macho-tubo-tubo
U	Y tubo-tubo macho
UD	Y macho cuádruple tubo
N	Clavija

Material de rosca/tratamiento de superficie

Símbolo	Material de rosca/tratamiento de superficie
A	Latón
N	Latón + niquelado electrolítico

Tamaño de conexión/Diám. ext. tubo aplicable

Símbolo	Tamaño	
Rosca de conexión	01	R 1/8, Rc 1/8
	02	R 1/4, Rc 1/4
	03	R 3/8, Rc 3/8
	04	R 1/2, Rc 1/2

Diám. ext. tubo aplicable

Símbolo	Tamaño
23	Ø 3.2
04	Ø 4
06	Ø 6
08	Ø 8
10	Ø 10
12	Ø 12
16	Ø 16

Para más información sobre las combinaciones de diámetro exterior de tubo aplicable y tamaño de conexión para cada modelo, consulta los diagramas de la página «Dimensiones».

Modelo redondo



Junta sellante/Junta de estanqueidad

Sistema métrico M, R, Rc

Pulgadas UNF, NPT

Pulgadas M, R, Rc

Junta de estanqueidad

Sistema métrico G

Face seal

Sistema métrico R, Rc

Pulgadas NPT

Pulgadas R

Junta de estanqueidad

Sistema métrico Uni

Pulgadas Uni

Racordaje instantáneo en sistema métrico

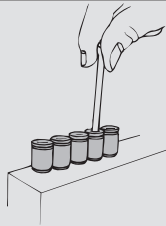
Variaciones del modelo redondo

Recto macho cilíndrico

KQ2S Pág. 176



La cabeza hueca hexagonal interna permite el apriete con una llave hexagonal en espacios reducidos.

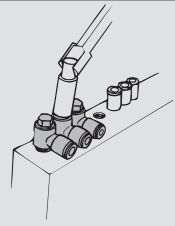


Codo orientable tornillo hexagonal

KQ2V Pág. 178



La cabeza hexagonal del cuerpo permite el apriete con una llave tubular en espacios reducidos.

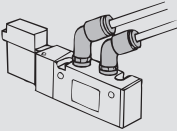


Codo orientable 45°

KQ2K Pág. 178



Se usa para conectar una rosca hembra a 45°. Modelo intermedio entre el recto macho hexagonal y el codo orientable.

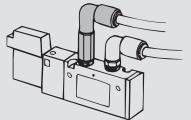


Codo orientable alargado

KQ2W Pág. 181



Se utiliza, básicamente, junto con un codo orientable. Su altura ampliada permite el conexionado con LED multinivel y evita interferencias entre los racores.

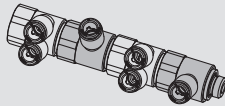


Codo orientable macho-hembra

KQ2VF Pág. 179



Se usa para derivar una rosca macho o hembra en la misma dirección y a 90°. Posibilidad de múltiples conexiones.

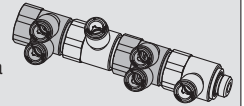


Codo orientable macho-hembra doble horizontal

KQ2ZF Pág. 180



Se usa para derivar una rosca macho o hembra en 2 tubos en la misma dirección y a 90°. Posibilidad de múltiples conexiones.



Recto macho hexagonal

KQ2H Pág. 176



Se usa para conectar una rosca hembra en la misma dirección. Modelos más generales.

Codo orientable doble vertical

KQ2VD Pág. 179



Se usa para derivar una rosca hembra en 2 tubos en ángulo recto. Dos piezas separadas giran 360°.

Codo orientable

KQ2L Pág. 177



Se usa para conectar una rosca hembra en ángulo recto. Modelos más generales.

Codo orientable triple vertical

KQ2VT Pág. 179



Se usa para derivar una rosca hembra a 3 tubos en ángulo recto. Tres piezas separadas giran 360°.

T tubo-tubo macho

KQ2T Pág. 182



Se usa para derivar una rosca hembra en 2 tubos a 90°.

Codo orientable tubo-tubo

KQ2Z Pág. 180



La cabeza hexagonal del cuerpo permite el apriete con una llave tubular. Se usa para derivar conexiones.

Codo orientable tornillo Allen

KQ2VS Pág. 178



La cabeza hueca hexagonal de la parte superior permite el apriete con una llave hexagonal en espacios reducidos.

Codo orientable cuádruple

KQ2ZD Pág. 180



Se usa para derivar una rosca hembra a 4 tubos en ángulo recto. Dos piezas separadas giran 360°.

Codo orientable de derivación

KQ2LU Pág. 177



Se usa para derivar una rosca hembra a 2 tubos en ángulo recto.

T derivación tubo-tubo macho

KQ2Y Pág. 182



Se usa para derivar una rosca hembra en la misma dirección y a 90°.

Codo orientable séxtuple

KQ2ZT Pág. 181



Se usa para derivar una rosca hembra a 6 tubos en ángulo recto. Tres piezas separadas giran 360°.

Codo tridimensional macho-tubo-tubo

KQ2D Pág. 183



Se usa para derivar una rosca hembra a 2 ángulos rectos.

Y cuádruple de diámetro diferente

KQ2UD Pág. 184



Se usa para derivar una rosca hembra a 4 tubos en la misma dirección.

Y tubo-tubo macho

KQ2U Pág. 183



Se usa para derivar una rosca hembra en la misma dirección.

Clavija

KQ2N Pág. 184



Se usa para conectar racores instantáneos y a roscas hembras R.

Tubos técnicos Conexiones instantáneas
Unión reducción clavija-tubo / Unión en codo clavija-tubo, etc.

Tubos técnicos Tubos técnicos
Codo tubo-tubo / Unión en T / Unión tubo-tubo, etc.

Accesorio

Boquilla / Conector macho, etc.

Para más información, consulta la pág. 103 y siguientes.

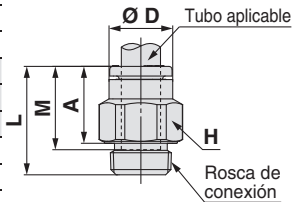
Dimensiones

Recto macho hexagonal: KQ2H (face seal)



Diám. ext. tubo aplicable [mm]	Rosca de conexión R	Modelo	H (dist. entre caras)	Ø D	L	A	M	Área efectiva [mm²]		Conex. mín.	Peso [g]
								Nylon	Poliuretano		
Ø 3.2	1/8	KQ2H23-01□P	12	6.7	14.1	8.9	13.3	3.4	2.9	2.5	6.3
	1/4	KQ2H23-02□P	17	6.7	15	7.4	13.3	3.4	2.9	2.5	15.1
Ø 4	1/8	KQ2H04-01□P	12	7.7	16.4	11.2	13.3	4.8	3.4	3	6.9
	1/4	KQ2H04-02□P	17	7.7	15	7.4	13.3	4.8	3.4	3	14.5
Ø 6	1/8	KQ2H06-01□P	12	9.7	17.2	12	13.3	13.1	10.4	4.5	6.5
	1/4	KQ2H06-02□P	17	9.7	14	6.4	13.3	13.1	10.4	4.5	10.6
	3/8	KQ2H06-03□P	21	9.7	15.2	7.6	13.3	13.1	10.4	4.5	22.8
Ø 8	1/8	KQ2H08-01□P	14	13	21.1	15.9	14.2	26.1	18	6	11.8
	1/4	KQ2H08-02□P	17	13	19.9	12.3	14.2	26.1	18	6	13.9
	3/8	KQ2H08-03□P	21	13	15.2	7.6	14.2	26.1	18	6	19.6
Ø 10	1/8	KQ2H10-01□P	17	15.6	22.9	17.7	15.6	26.1	26.1	6	16.3
	1/4	KQ2H10-02□P	17	15.6	24.4	16.8	15.6	41.5	29.5	7.5	17.9
	3/8	KQ2H10-03□P	21	15.6	21.2	13.6	15.6	41.5	29.5	7.5	23.7
Ø 12	1/4	KQ2H12-02□P	27	15.6	18.8	8.4	15.6	41.5	29.5	7.5	40.9
	1/4	KQ2H12-02□P	19	18.2	26.6	19	17	58.3	46.1	9	22
	3/8	KQ2H12-03□P	21	18.2	25.1	17.5	17	58.3	46.1	9	28.6
Ø 16	1/2	KQ2H12-04□P	27	18.2	25.1	14.7	17	58.3	46.1	9	45
	1/4	KQ2H16-02□P	24	23.6	30.6	23	20.6	58.3	58.3	9	42.5
Ø 16	3/8	KQ2H16-03□P	24	23.6	30.6	23	20.6	81	67	11	39.2
	1/2	KQ2H16-04□P	27	23.6	32.1	21.7	20.6	113	67	13	55

□: A (Latón), N: (Latón + niquelado electrolítico)

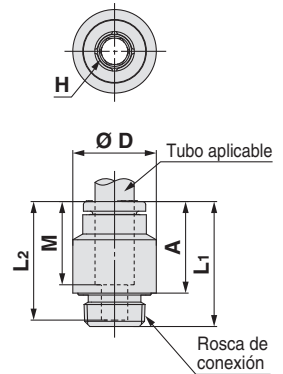


Recto macho cilíndrico: KQ2S (face seal)



Diám. ext. tubo aplicable [mm]	Rosca de conexión R	Modelo	H (dist. entre caras)	Ø D	L1	L2	A	M	Área efectiva [mm²]		Conex. mín.	Peso [g]
									Nylon	Poliuretano		
Ø 4	1/8	KQ2S04-01□P	3	13	20.6	19.6	15.4	13.3	4.1	3.6	3.1	11.6
Ø 6	1/8	KQ2S06-01□P	4	13	19.8	18.8	14.6	13.3	10	10	4	9.6
	1/4	KQ2S06-02□P	4	18	19.8	18.8	12.2	13.3	10.7	10	4.1	16.3
Ø 8	1/8	KQ2S08-01□P	5	13	21.2	19.7	16	14.2	17.2	16.2	5.1	9
	1/4	KQ2S08-02□P	6	18	20.4	19.5	12.8	14.2	23.3	16.2	6.1	15.5
Ø 8	3/8	KQ2S08-03□P	6	22	20.7	19.7	13.1	14.2	23.3	16.2	6.1	26.3
	1/8	KQ2S10-01□P	5	18	23	21.1	17.8	15.6	17.2	16.2	5.1	17.8
Ø 10	1/4	KQ2S10-02□P	8	18	28.8	20.1	21.2	15.6	39	26.6	8.1	19.2
	3/8	KQ2S10-03□P	8	22	21.1	20.1	13.5	15.6	39	26.6	8.1	23.4
	1/2	KQ2S10-04□P	8	26	21.1	20.1	10.7	15.6	39	26.6	8.1	40.6
Ø 12	1/4	KQ2S12-02□P	8	18.2	30.2	21.5	22.6	17	46	44.5	8.1	24.3
	3/8	KQ2S12-03□P	10	22	25.1	21.8	17.5	17	60	44.5	10.1	28.2
Ø 16	1/2	KQ2S12-04□P	10	26	25.2	21.8	14.8	17	60	44.5	10.1	40.7
	1/4	KQ2S16-02□P	8	23.6	30.6	25.1	23	20.6	46	46	8.1	35.1
Ø 16	3/8	KQ2S16-03□P	10	23.6	30.6	25.4	23	20.6	81	67	10.1	27.9
	1/2	KQ2S16-04□P	12	26	32.1	26.1	21.7	20.6	113	67	12.1	48.2

□: A (Latón), N: (Latón + niquelado electrolítico)



Modelo redondo

Sistema métrico M, R, Rc

Junta sellante/Junta de estanqueidad Pulgadas UNF, NPT

Pulgadas M, R, Rc

Sistema métrico G

Sistema métrico R, Rc

Face seal Pulgadas NPT

Pulgadas R

Junta de estanqueidad Sistema métrico Uni

Pulgadas Uni

Serie KQ2

Tubo aplicable: sistema métrico. Rosca de conexión: R, Rc

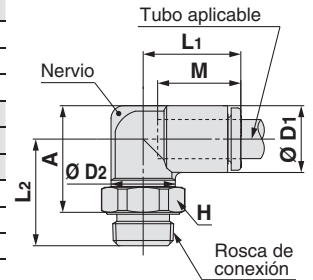
Dimensiones

Codo orientable: KQ2L (face seal)



Diám. ext. tubo aplicable [mm]	Rosca de conexión R	Modelo	H (dist. entre caras)	Ø D1	Ø D2	L1	L2	A	M	Área efectiva [mm²]		Conex. min.	Peso [g]	With a rib
										Nylon	Poluretano			
Ø 3.2	1/8	KQ2L23-01□P	12	7.1	10	14.5	16	14.3	13.3	3	2.5	2.5	5.1	—
	1/4	KQ2L23-02□P	17	7.1	10	14.5	19.4	15.3	13.3	3	2.5	2.5	14.3	—
Ø 4	1/8	KQ2L04-01□P	12	8.2	10	14.8	15.5	14.4	13.3	4.6	3.3	3	5.2	●
	1/4	KQ2L04-02□P	17	8.2	10	14.8	19.9	16.4	13.3	4.6	3.3	3	14.5	●
Ø 6	1/8	KQ2L06-01□P	12	10.4	10	15.5	16.6	16.6	13.3	11.4	9	4.5	5.7	—
	1/4	KQ2L06-02□P	17	10.4	10	15.5	21	18.6	13.3	11.4	9	4.5	15	—
	3/8	KQ2L06-03□P	21	10.4	10	15.5	23	20.6	13.3	11.4	9	4.5	30.2	—
Ø 8	1/8	KQ2L08-01□P	12	13.2	10	16.4	18	19.4	14.2	11.4	11.4	6	6.5	●
	1/4	KQ2L08-02□P	17	13.2	12	17.2	22.4	21.4	14.2	21.6	14.9	6	13.7	●
	3/8	KQ2L08-03□P	21	13.2	12	17.2	24.4	23.4	14.2	21.6	14.9	6	28.7	●
Ø 10	1/8	KQ2L10-01□P	12	15.9	12	18.6	22.2	24.9	15.6	21.6	14.9	6	10.1	●
	1/4	KQ2L10-02□P	17	15.9	17	19.3	25.7	26.0	15.6	35.2	25	7.5	17.9	●
	3/8	KQ2L10-03□P	21	15.9	17	19.3	25.8	26.1	15.6	35.2	25	7.5	17.8	●
Ø 12	1/4	KQ2L12-02□P	17	18.5	17	21.5	27	28.6	17	50.2	39.7	9	19.6	●
	3/8	KQ2L12-03□P	21	18.5	17	21.5	27.1	28.7	17	50.2	39.7	9	19.7	●
	1/2	KQ2L12-04□P	27	18.5	17	21.5	31.9	30.7	17	50.2	39.7	9	47	●
Ø 16	1/4	KQ2L16-02□P	17	23.8	17	25.1	29.6	33.9	20.6	50.2	50.2	9	24	●
	3/8	KQ2L16-03□P	21	23.8	21	27.1	32.7	37.0	20.6	71	58.9	11	33.8	—
	1/2	KQ2L16-04□P	27	23.8	21	27.1	34.7	36.2	20.6	100	58.9	13	59.9	—

□: A (Latón), N: (Latón + niquelado electrolytico)

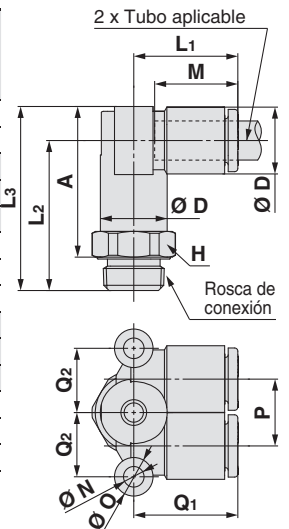


Codo doble orientable: KQ2LU (face seal)



Diám. ext. tubo aplicable [mm]	Rosca de conexión R	Modelo	H (dist. entre caras)	Ø D	L1	L2	L3	A	M	P	Orificio de montaje			Q1	Q2	Área efectiva [mm²]		Conex. min.	Peso [g]
											Ø	Ø	N			Grosor	Nylon		
Ø 4	1/8	KQ2LU04-01□P	12	8.2	15.8	22.6	26.7	21.5	13.3	8.2	6	3.2	8.2	15.8	7.9	6	4.1	3	9.5
	1/4	KQ2LU04-02□P	17	8.2	15.8	26	30.1	22.5	13.3	8.2	6	3.2	8.2	15.8	7.9	6	4.1	3	19.4
Ø 6	1/8	KQ2LU06-01□P	12	10.4	16.5	23.3	28.5	23.3	13.3	10.4	6	3.2	10.4	16.5	10	13.9	11	4.5	10.2
	1/4	KQ2LU06-02□P	17	10.4	16.5	26.7	31.9	24.3	13.3	10.4	6	3.2	10.4	16.5	10	13.9	11	4.5	19.8
	3/8	KQ2LU06-03□P	21	10.4	16.5	26.2	31.4	23.8	13.3	10.4	6	3.2	10.4	16.5	10	13.9	11	4.5	28.1
Ø 8	1/8	KQ2LU08-01□P	14	13.2	18.2	25	31.6	26.4	14.2	13.2	8	4.2	13.2	18.2	13.1	26.3	18.2	6	16.4
	1/4	KQ2LU08-02□P	17	13.2	18.2	28.4	35	27.4	14.2	13.2	8	4.2	13.2	18.2	13.1	26.3	18.2	6	22
	3/8	KQ2LU08-03□P	21	13.2	18.2	27.9	34.5	26.9	14.2	13.2	8	4.2	13.2	18.2	13.1	26.3	18.2	6	30.4
Ø 10	1/4	KQ2LU10-02□P	17	15.9	20.3	30.5	38.5	30.9	15.6	15.9	8	4.2	15.9	20.3	15.9	40.8	29	7.5	24.9
	3/8	KQ2LU10-03□P	21	15.9	20.3	30	38	30.4	15.6	15.9	8	4.2	15.9	20.3	15.9	40.8	29	7.5	32.4
	1/2	KQ2LU10-04□P	27	15.9	20.3	32.3	40.3	29.9	15.6	15.9	8	4.2	15.9	20.3	15.9	40.8	29	7.5	50.5
Ø 12	1/4	KQ2LU12-02□P	21	18.5	22.5	32.7	41.9	34.3	17	18.5	8	4.2	18.5	22.5	17.9	57.2	45.2	9	39.3
	3/8	KQ2LU12-03□P	21	18.5	22.5	32.2	41.4	33.8	17	18.5	8	4.2	18.5	22.5	17.9	57.2	45.2	9	37
	1/2	KQ2LU12-04□P	27	18.5	22.5	34.5	43.7	33.3	17	18.5	8	4.2	18.5	22.5	17.9	57.2	45.2	9	52.5

□: A (Latón), N: (Latón + niquelado electrolytico)



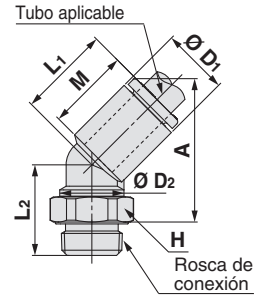
Dimensiones

Codo orientable 45°: KQ2K (face seal)



Diám. ext. tubo aplicable [mm]	Rosca de conexión R	Modelo	H (dist. entre caras)	Ø D1	Ø D2	L1	L2	A	M	Área efectiva [mm²]		Conex. min.	Peso [g]
										Nylon	Poliuretano		
Ø 4	1/8	KQ2K04-01□P	12	8.2	10	14.4	12	19.5	13.3	4.8	3.4	3	5.1
	1/4	KQ2K04-02□P	17	8.2	10	14.4	15.4	20.5	13.3	4.8	3.4	3	14.3
Ø 6	1/8	KQ2K06-01□P	12	10.4	10	14.7	14.1	22.5	13.3	8.7	6.9	4.5	5.5
	1/4	KQ2K06-02□P	17	10.4	10	14.7	17.5	23.5	13.3	8.7	6.9	4.5	14.7
	3/8	KQ2K06-03□P	21	10.4	10	14.7	19.5	25.5	13.3	8.7	6.9	4.5	29.9
Ø 8	1/8	KQ2K08-01□P	12	13.2	10	16	15	25.2	14.2	8.7	8.7	4.5	6.4
	1/4	KQ2K08-02□P	17	13.2	12	16	19.4	27.2	14.2	19.7	19.7	6	13.5
Ø 10	3/8	KQ2K08-03□P	21	13.2	12	16	21.4	29.2	14.2	19.7	19.7	6	28.5
	1/8	KQ2K10-01□P	12	15.9	12	18.2	20.1	32.7	15.6	30.9	23.2	6	10.1
	1/4	KQ2K10-02□P	17	15.9	17	17.6	26.1	35.9	15.6	30.9	23.2	7.5	18
Ø 12	3/8	KQ2K10-03□P	21	15.9	17	17.6	20.5	30.3	15.6	30.9	23.2	7.5	17.3
	1/2	KQ2K10-04□P	27	15.9	17	17.6	25.3	32.3	15.6	30.9	23.2	7.5	44.6
	1/4	KQ2K12-02□P	17	18.5	17	19.4	26	37.9	17	44.5	35.1	9	19.5
Ø 16	3/8	KQ2K12-03□P	21	18.5	17	19.4	20.4	32.3	17	44.5	35.1	9	18.8
	1/2	KQ2K12-04□P	27	18.5	17	19.4	25.2	34.3	17	44.5	35.1	9	46.1
	1/4	KQ2K16-02□P	17	23.8	17	24.3	26.6	43.3	20.6	44.5	44.5	9	23.9
Ø 16	3/8	KQ2K16-03□P	21	23.8	21	23.8	28.7	45	20.6	65.8	58	11	32.2
	1/2	KQ2K16-04□P	27	23.8	21	23.8	30.7	44.2	20.6	91.9	58	13	58.3

□: A (Latón), N: (Latón + niquelado electrolítico)

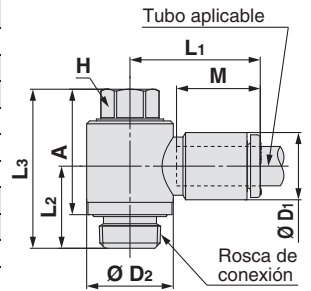


Codo orientable tornillo hexagonal: KQ2V (face seal)



Diám. ext. tubo aplicable [mm]	Rosca de conexión R	Modelo	H (dist. entre caras)	Ø D1	Ø D2	L1	L2	L3	A	M	Área efectiva [mm²]		Conex. min.	Peso [g]
											Nylon	Poliuretano		
Ø 4	1/8	KQ2V04-01□P	8	8.2	13.4	19.3	12.7	24.6	19.4	13.3	2.9	2.9	3	12.6
Ø 6	1/8	KQ2V06-01□P	8	10.4	13.4	20.5	12.7	24.6	19.4	13.3	7.5	5.9	4.5	12.9
	1/4	KQ2V06-02□P	10	10.4	18	19.9	16.1	28.7	21.1	13.3	7.5	5.9	4.5	23.2
Ø 8	1/8	KQ2V08-01□P	12	13.2	17.6	23.5	14.1	26.6	21.4	14.2	16	11.2	6	22.7
	1/4	KQ2V08-02□P	12	13.2	18	23.5	16.7	29.2	21.6	14.2	16	11.2	6	27.2
	3/8	KQ2V08-03□P	14	13.2	22	23.1	17.4	33.2	25.6	14.2	16	11.2	6	42.1
Ø 10	1/4	KQ2V10-02□P	14	15.9	20.6	25.9	18.1	33.1	25.5	15.6	27	20.3	7.5	36.5
	3/8	KQ2V10-03□P	14	15.9	22	25.9	18.2	33.2	25.6	15.6	27	20.3	7.5	43.4
Ø 12	3/8	KQ2V12-03□P	17	18.5	25.2	28.5	19.3	35.5	27.9	17	39	30.8	9	56.7
	1/2	KQ2V12-04□P	17	18.5	26	28.5	22.6	38.8	28.4	17	39	30.8	9	72.2
Ø 16	3/8	KQ2V16-03□P	21	23.8	32.3	34.2	23	43.3	35.7	20.6	55	46	11	99.9
	1/2	KQ2V16-04□P	21	23.8	32.3	34.2	26.3	46.6	36.2	20.6	78	46	13	113

□: A (Latón), N: (Latón + niquelado electrolítico)

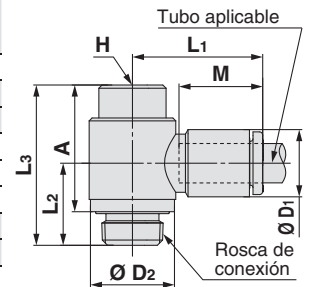


Codo orientable tornillo Allen: KQ2VS (face seal)



Diám. ext. tubo aplicable [mm]	Rosca de conexión R	Modelo	H (dist. entre caras)	Ø D1	Ø D2	L1	L2	L3	A	M	Área efectiva [mm²]		Conex. min.	Peso [g]
											Nylon	Poliuretano		
Ø 4	1/8	KQ2VS04-01□P	6	8.2	13.4	19.3	12.7	24.8	19.6	13.3	2.9	2.9	3	12.6
Ø 6	1/8	KQ2VS06-01□P	6	10.4	13.4	20.5	12.7	24.8	19.6	13.3	7.5	5.9	4.5	12.9
	1/4	KQ2VS06-02□P	6	10.4	18	19.9	16.1	24.7	17.1	13.3	7.5	5.9	4.5	19.2
Ø 8	1/8	KQ2VS08-01□P	8	13.2	17.6	23.5	14.1	25	19.8	14.2	16	11.2	6	19.3
	1/4	KQ2VS08-02□P	8	13.2	18	23.5	16.7	27.7	20.1	14.2	16	11.2	6	23.8
	3/8	KQ2VS08-03□P	8	13.2	22	23.1	17.4	29.3	21.7	14.2	16	11.2	6	34.4
Ø 10	1/4	KQ2VS10-02□P	8	15.9	20.6	25.9	18.1	29.2	21.6	15.6	27	20.3	7.5	29.2
	3/8	KQ2VS10-03□P	8	15.9	22	25.9	18.2	29.3	21.7	15.6	27	20.3	7.5	35.6
Ø 12	3/8	KQ2VS12-03□P	10	18.5	25.2	28.5	19.3	33	25.4	17	39	30.8	9	48.6
	1/2	KQ2VS12-04□P	10	18.5	26	28.5	22.6	36.3	25.9	17	39	30.8	9	64.1

□: A (Latón), N: (Latón + niquelado electrolítico)



Modelo redondo

Sistema métrico M, R, Rc

Pulgadas UNF, NPT

Pulgadas M, R, Rc

Sistema métrico G

Sistema métrico R, Rc

Pulgadas NPT

Pulgadas R

Sistema métrico Uni

Pulgadas Uni

Serie KQ2

Tubo aplicable: sistema métrico. Rosca de conexión: R, Rc

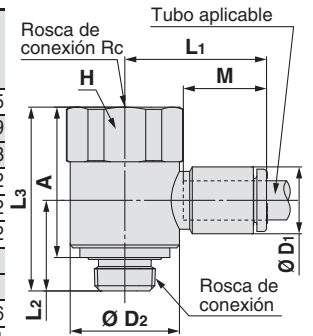
Dimensiones

Codo orientable macho-hembra: KQ2VF (face seal)



Diám. ext. tubo aplicable [mm]	Rosca de conexión R, Rc	Modelo	H (dist. entre caras)	Ø D1	Ø D2	L1	L2	L3	A	M	Área efectiva [mm²]		Conex. mín.	Peso [g]
											Nylon	Poliuretano		
Ø 4	1/8	KQ2VF04-01□P	17	8.2	17	21.2	14.1	28.6	23.4	13.3	2.9	2.9	3	28.5
	1/8	KQ2VF06-01□P	17	10.4	17	22.4	14.1	28.6	23.4	13.3	7.5	5.9	4.5	28.9
Ø 6	1/4	KQ2VF06-02□P	22	10.4	21.7	23.2	17.6	36.4	28.8	13.3	7.5	5.9	4.5	60.3
	1/8	KQ2VF08-01□P	17	13.2	17.6	23.5	14.8	29.3	24.1	14.2	16	11.2	6	27.2
Ø 8	1/4	KQ2VF08-02□P	22	13.2	21.6	25.1	17.8	36.4	28.8	14.2	16	11.2	6	61.2
	3/8	KQ2VF08-03□P	27	13.2	27.7	26.2	22.2	42.2	34.6	14.2	16	11.2	6	90.2
Ø 10	1/4	KQ2VF10-02□P	22	15.9	22.6	26.9	18.8	38.7	31.1	15.6	27	20.3	7.5	61
	3/8	KQ2VF10-03□P	27	15.9	26.6	27.6	21.4	42.2	34.6	15.6	27	20.3	7.5	90
Ø 12	3/8	KQ2VF12-03□P	27	18.5	26.6	29.9	20.9	42.2	34.6	17	39	30.8	9	91.6
	1/2	KQ2VF12-04□P	30	18.5	31.6	32.1	22.3	47.2	36.8	17	39	30.8	9	144.1

□: A (Latón), N: (Latón + niquelado electrolítico)

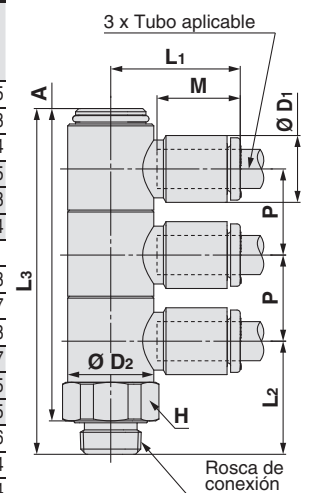


Codo orientable triple vertical: KQ2VT (face seal)



Diám. ext. tubo aplicable [mm]	Rosca de conexión R	Modelo	H (dist. entre caras)	Ø D1	Ø D2	L1	L2	L3	A	M	P	Área efectiva [mm²]		Conex. mín.	Peso [g]
												Nylon	Poliuretano		
Ø 4	1/8	KQ2VT04-01□P	14	8.2	13.4	19.3	17.6	53.8	48.6	13.3	13.4	2.9	2.9	3	27.5
	1/4	KQ2VT04-02□P	17	8.2	13.4	19.3	21	57.2	49.6	13.3	13.4	2.9	2.9	3	36.8
	3/8	KQ2VT04-03□P	21	8.2	13.4	19.3	23	59.2	51.6	13.3	13.4	2.9	2.9	3	54.4
Ø 6	1/8	KQ2VT06-01□P	14	10.4	13.4	20.5	17.6	53.8	48.6	13.3	13.4	7.5	5.9	4.5	28.5
	1/4	KQ2VT06-02□P	17	10.4	13.4	20.5	21	57.2	49.6	13.3	13.4	7.5	5.9	4.5	37.8
	3/8	KQ2VT06-03□P	21	10.4	13.4	20.5	23	59.2	51.6	13.3	13.4	7.5	5.9	4.5	55.4
Ø 8	1/8	KQ2VT08-01□P	19	13.2	17.6	23.7	21	63.8	58.6	14.2	15.9	16	11.2	6	67
	1/4	KQ2VT08-02□P	19	13.2	17.6	23.7	23.4	66.2	58.6	14.2	15.9	16	11.2	6	60.8
	3/8	KQ2VT08-03□P	21	13.2	17.6	23.7	24.4	67.2	59.6	14.2	15.9	16	11.2	6	72.7
Ø 10	1/2	KQ2VT08-04□P	27	13.2	17.6	23.7	29.2	72	61.6	14.2	15.9	16	11.2	6	112.8
	1/4	KQ2VT10-02□P	21	15.9	20.6	25.7	25.8	77	69.4	15.6	19.2	27	20.3	7.5	89.7
	3/8	KQ2VT10-03□P	21	15.9	20.6	25.7	25.8	77	69.4	15.6	19.2	27	20.3	7.5	86.5
Ø 12	1/2	KQ2VT10-04□P	27	15.9	20.6	25.7	30.6	81.8	71.4	15.6	19.2	27	20.3	7.5	125.5
	1/4	KQ2VT12-02□P	26	18.5	25.2	28.9	29.1	86.7	79.1	17	21.6	39	30.8	9	158.6
	3/8	KQ2VT12-03□P	26	18.5	25.2	28.9	29.1	86.7	79.1	17	21.6	39	30.8	9	145.4
Ø 12	1/2	KQ2VT12-04□P	27	18.5	25.2	28.9	31.9	89.5	79.1	17	21.6	39	30.8	9	155.4

□: A (Latón), N: (Latón + niquelado electrolítico)

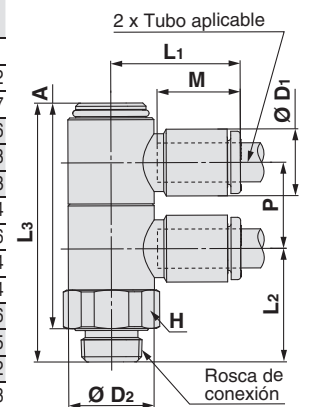


Codo orientable triple vertical: KQ2VD (face seal)



Diám. ext. tubo aplicable [mm]	Rosca de conexión R	Modelo	H (dist. entre caras)	Ø D1	Ø D2	L1	L2	L3	A	M	P	Área efectiva [mm²]		Conex. mín.	Peso [g]
												Nylon	Poliuretano		
Ø 4	1/8	KQ2VD04-01□P	14	8.2	13.4	19.3	17.6	40.3	35.1	13.3	13.4	2.9	2.9	3	22
	1/4	KQ2VD04-02□P	17	8.2	13.4	19.3	21	43.7	36.1	13.3	13.4	2.9	2.9	3	31.2
	3/8	KQ2VD04-03□P	21	8.2	13.4	19.3	23	45.7	38.1	13.3	13.4	2.9	2.9	3	48.7
Ø 6	1/8	KQ2VD06-01□P	14	10.4	13.4	20.5	17.6	40.3	35.1	13.3	13.4	7.5	5.9	4.5	22.6
	1/4	KQ2VD06-02□P	17	10.4	13.4	20.5	21	43.7	36.1	13.3	13.4	7.5	5.9	4.5	31.8
	3/8	KQ2VD06-03□P	21	10.4	13.4	20.5	23	45.7	38.1	13.3	13.4	7.5	5.9	4.5	49.3
Ø 8	1/8	KQ2VD08-01□P	19	13.2	17.6	23.7	21	47.8	42.6	14.2	15.9	16	11.2	6	52.4
	1/4	KQ2VD08-02□P	19	13.2	17.6	23.7	23.4	50.2	42.6	14.2	15.9	16	11.2	6	48.6
	3/8	KQ2VD08-03□P	21	13.2	17.6	23.7	24.4	51.2	43.6	14.2	15.9	16	11.2	6	60.4
Ø 10	1/2	KQ2VD08-04□P	27	13.2	17.6	23.7	29.2	56	45.6	14.2	15.9	16	11.2	6	100.4
	1/4	KQ2VD10-02□P	21	15.9	20.6	25.7	25.8	57.7	50.1	15.6	19.2	27	20.3	7.5	70.6
	3/8	KQ2VD10-03□P	21	15.9	20.6	25.7	25.8	57.7	50.1	15.6	19.2	27	20.3	7.5	69.5
Ø 12	1/2	KQ2VD10-04□P	27	15.9	20.6	25.7	30.6	62.5	52.1	15.6	19.2	27	20.3	7.5	108.2
	1/4	KQ2VD12-02□P	26	18.5	25.2	28.9	29.1	65	57.4	17	21.6	39	30.8	9	125.8
	3/8	KQ2VD12-03□P	26	18.5	25.2	28.9	29.1	65	57.4	17	21.6	39	30.8	9	117.4
Ø 12	1/2	KQ2VD12-04□P	27	18.5	25.2	28.9	31.9	67.8	57.4	17	21.6	39	30.8	9	128.8

□: A (Latón), N: (Latón + niquelado electrolítico)



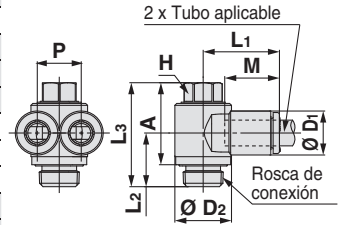
Dimensiones

Codo macho orientable tubo-tubo: KQ2Z (face seal)



Díam. ext. tubo aplicable [mm]	Rosca de conexión R	Modelo	H (dist. entre caras)	Ø D1	Ø D2	L1	L2	L3	A	M	P	Área efectiva [mm²]		Conex. min.	Peso [g]
												Nylon	Poliuretano		
Ø 4	1/8	KQ2Z04-01□P	8	8.2	13.4	18.5	12.7	24.6	19.4	13.3	8.2	4.7	4.7	3	13.4
	1/8	KQ2Z06-01□P	8	10.4	13.4	18.4	12.7	24.6	19.4	13.3	10.4	10.8	8.6	4.5	14
Ø 6	1/4	KQ2Z06-02□P	14	10.4	20.6	21.5	17.3	33.1	25.5	13.3	10.4	10.8	8.6	4.5	35.4
	3/8	KQ2Z06-03□P	14	10.4	22	21.5	17.4	33.2	25.6	13.3	10.4	10.8	8.6	4.5	42.3
Ø 8	1/8	KQ2Z08-01□P	12	13.2	17.6	21.2	14.1	26.6	21.4	14.2	13.2	20.5	14.2	6	24.5
	1/4	KQ2Z08-02□P	12	13.2	18	21.2	16.7	29.2	21.6	14.2	13.2	20.5	14.2	6	28.9
Ø 8	3/8	KQ2Z08-03□P	14	13.2	22	22.3	17.4	33.2	25.6	14.2	13.2	20.5	14.2	6	44
	1/4	KQ2Z10-02□P	14	15.9	21.6	23.6	18.1	33.1	25.5	15.6	15.9	31.8	22.6	7.5	40
Ø 10	3/8	KQ2Z10-03□P	14	15.9	22	23.6	18.2	33.2	25.6	15.6	15.9	31.8	22.6	7.5	46.9
	3/8	KQ2Z12-03□P	17	18.5	24.1	26.9	19.1	35.5	27.9	17	18.5	44.6	35.3	9	60.5
Ø 12	1/2	KQ2Z12-04□P	17	18.5	26	26.9	22.4	38.8	28.4	17	18.5	44.6	35.3	9	76

□: A (Latón), N: (Latón + niquelado electrolytico)

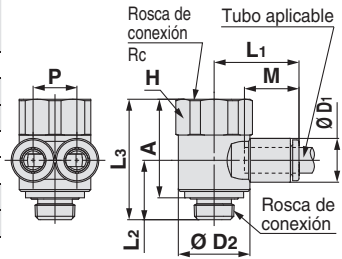


Codo orientable macho-hembra doble horizontal: KQ2ZF (face seal)



Díam. ext. tubo aplicable [mm]	Rosca de conexión R, Rc	Modelo	H (dist. entre caras)	Ø D1	Ø D2	L1	L2	L3	A	M	P	Área efectiva [mm²]		Conex. min.	Peso [g]
												Nylon	Poliuretano		
Ø 4	1/8	KQ2ZF04-01□P	17	8.2	17	20.5	14.1	28.6	23.4	13.3	8.2	4.7	4.7	3	29.3
	1/8	KQ2ZF06-01□P	17	10.4	17	20.5	14.1	28.6	23.4	13.3	10.4	10.8	8.6	4.5	29.9
Ø 6	1/4	KQ2ZF06-02□P	22	10.4	21.7	22.5	17.6	36.4	28.8	13.3	10.4	10.8	8.6	4.5	61.3
	1/8	KQ2ZF08-01□P	17	13.2	17.6	21.2	14.8	29.3	24.1	14.2	13.2	20.5	14.2	6	28.9
Ø 8	1/4	KQ2ZF08-02□P	22	13.2	21.4	23.3	17.8	36.4	28.8	14.2	13.2	20.5	14.2	6	62.8
	1/4	KQ2ZF10-02□P	22	15.9	22.6	24.6	18.8	38.7	31.1	15.6	15.9	31.8	22.6	7.5	63.8
Ø 10	3/8	KQ2ZF10-03□P	27	15.9	26.6	26.9	21.4	42.2	34.6	15.6	15.9	31.8	22.6	7.5	93
	3/8	KQ2ZF12-03□P	27	18.5	26.6	28.1	20.9	42.2	34.6	17	18.5	44.6	35.3	9	96
Ø 12	1/2	KQ2ZF12-04□P	30	18.5	31.6	32	22.3	47.2	36.8	17	18.5	44.6	35.3	9	148.8

□: A (Latón), N: (Latón + niquelado electrolytico)

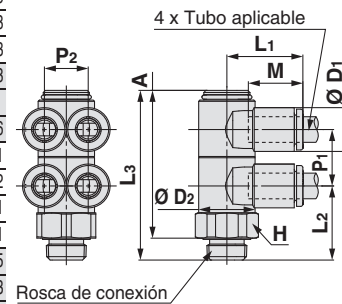


Codo orientable cuádruple: KQ2ZD (face seal)



Díam. ext. tubo aplicable [mm]	Rosca de conexión R	Modelo	H (dist. entre caras)	Ø D1	Ø D2	L1	L2	L3	A	M	P1	P2	Área efectiva [mm²]		Conex. min.	Peso [g]
													Nylon	Poliuretano		
Ø 4	1/8	KQ2ZD04-01□P	14	8.2	13.4	18.5	17.6	40.3	35.1	13.3	13.4	8.2	4.7	4.7	3	23.6
	1/4	KQ2ZD04-02□P	17	8.2	13.4	18.5	21	43.7	36.1	13.3	13.4	8.2	4.7	4.7	3	32.8
	3/8	KQ2ZD04-03□P	21	8.2	13.4	18.5	23	45.7	38.1	13.3	13.4	8.2	4.7	4.7	3	50.3
Ø 6	1/8	KQ2ZD06-01□P	14	10.4	13.4	18.4	17.6	40.3	35.1	13.3	13.4	10.4	10.8	8.6	4.5	24.8
	1/4	KQ2ZD06-02□P	17	10.4	13.4	18.4	21	43.7	36.1	13.3	13.4	10.4	10.8	8.6	4.5	34
	3/8	KQ2ZD06-03□P	21	10.4	13.4	18.4	23	45.7	38.1	13.3	13.4	10.4	10.8	8.6	4.5	51.6
Ø 8	1/8	KQ2ZD08-01□P	19	13.2	17.6	21.2	21	47.8	42.6	14.2	15.9	13.2	20.5	14.2	6	56.1
	1/4	KQ2ZD08-02□P	19	13.2	17.6	21.2	23.4	50.2	42.6	14.2	15.9	13.2	20.5	14.2	6	52.2
	3/8	KQ2ZD08-03□P	21	13.2	17.6	21.2	24.4	51.2	43.6	14.2	15.9	13.2	20.5	14.2	6	64.1
Ø 10	1/2	KQ2ZD08-04□P	27	13.2	17.6	21.2	29.2	56	45.6	14.2	15.9	13.2	20.5	14.2	6	104.1
	1/4	KQ2ZD10-02□P	21	15.9	20.6	23.6	25.8	57.7	50.1	15.6	19.2	15.9	31.8	21.6	7.5	76.5
	3/8	KQ2ZD10-03□P	21	15.9	20.6	23.6	25.8	57.7	50.1	15.6	19.2	15.9	31.8	21.6	7.5	75.3
Ø 12	1/2	KQ2ZD10-04□P	27	15.9	20.6	23.6	30.6	62.5	52.1	15.6	19.2	15.9	31.8	21.6	7.5	114
	1/4	KQ2ZD12-02□P	26	18.5	25.2	26.8	29.1	65	57.4	17	21.6	18.5	44.6	35.3	9	134.4
	3/8	KQ2ZD12-03□P	26	18.5	25.2	26.8	29.1	65	57.4	17	21.6	18.5	44.6	35.3	9	126
Ø 12	1/2	KQ2ZD12-04□P	27	18.5	25.2	26.8	31.9	67.8	57.4	17	21.6	18.5	44.6	35.3	9	137.4

□: A (Latón), N: (Latón + niquelado electrolytico)



Modelo redondo

Sistema métrico M, R, Rc

Pulgadas UNF, NPT

Pulgadas M, R, Rc

Sistema métrico G

Sistema métrico R, Rc

Face seal

Pulgadas NPT

Pulgadas R

Sistema métrico Uni

Pulgadas Uni

Junta de estanqueidad

Serie KQ2

Tubo aplicable: sistema métrico. Rosca de conexión: R, Rc

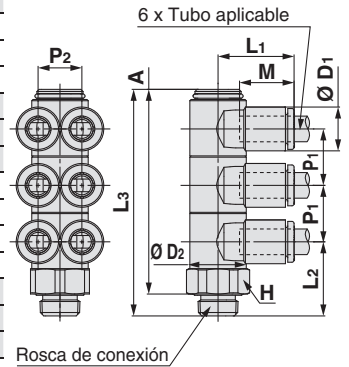
Dimensiones

Codo orientable séxtuple: KQ2ZT (face seal)



Diám. ext. tubo aplicable [mm]	Rosca de conexión R	Modelo	H (dist. entre caras)	Ø D1	Ø D2	L1	L2	L3	A	M	P1	P2	Área efectiva [mm²]		Conex. min.	Peso [g]
													Nylon	Poliuretano		
Ø 4	1/8	KQ2ZT04-01□P	14	8.2	13.4	18.5	17.6	53.8	48.6	13.3	13.4	8.2	4.7	4.7	3	29.9
	1/4	KQ2ZT04-02□P	17	8.2	13.4	18.5	21	57.2	49.6	13.3	13.4	8.2	4.7	4.7	3	39.2
	3/8	KQ2ZT04-03□P	21	8.2	13.4	18.5	23	59.2	51.6	13.3	13.4	8.2	4.7	4.7	3	56.8
Ø 6	1/8	KQ2ZT06-01□P	14	10.4	13.4	18.4	17.6	53.8	48.6	13.3	13.4	10.4	10.8	8.6	4.5	31.8
	1/4	KQ2ZT06-02□P	17	10.4	13.4	18.4	21	57.2	49.6	13.3	13.4	10.4	10.8	8.6	4.5	41.1
	3/8	KQ2ZT06-03□P	21	10.4	13.4	18.4	23	59.2	51.6	13.3	13.4	10.4	10.8	8.6	4.5	58.7
Ø 8	1/8	KQ2ZT08-01□P	19	13.2	17.6	21.2	21	63.8	58.6	14.2	15.9	13.2	20.5	14.2	6	72.5
	1/4	KQ2ZT08-02□P	19	13.2	17.6	21.2	23.4	66.2	58.6	14.2	15.9	13.2	20.5	14.2	6	66.3
	3/8	KQ2ZT08-03□P	21	13.2	17.6	21.2	24.4	67.2	59.6	14.2	15.9	13.2	20.5	14.2	6	78.2
Ø 10	1/2	KQ2ZT08-04□P	27	13.2	17.6	21.2	29.2	72	61.6	14.2	15.9	13.2	20.5	14.2	6	118.3
	1/4	KQ2ZT10-02□P	21	15.9	20.6	23.6	25.8	77	69.4	15.6	19.2	15.9	31.8	21.6	7.5	98.5
	3/8	KQ2ZT10-03□P	21	15.9	20.6	23.6	25.8	77	69.4	15.6	19.2	15.9	31.8	21.6	7.5	95.3
Ø 12	1/2	KQ2ZT10-04□P	27	15.9	20.6	23.6	30.6	81.8	71.4	15.6	19.2	15.9	31.8	21.6	7.5	134.3
	1/4	KQ2ZT12-02□P	26	18.5	25.2	26.8	29.1	86.7	79.1	17	21.6	18.5	44.6	35.3	9	171.5
	3/8	KQ2ZT12-03□P	26	18.5	25.2	26.8	29.1	86.7	79.1	17	21.6	18.5	44.6	35.3	9	158.3
Ø 12	1/2	KQ2ZT12-04□P	27	18.5	25.2	26.8	31.9	89.5	79.1	17	21.6	18.5	44.6	35.3	9	168.3

□: A (Latón), N: (Latón + niquelado electrolytico)

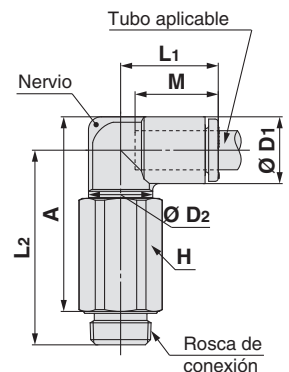


Codo orientable alargado: KQ2W (face seal)



Diám. ext. tubo aplicable [mm]	Rosca de conexión R	Modelo	H (dist. entre caras)	Ø D1	Ø D2	L1	L2	A	M	Área efectiva [mm²]		Conex. min.	Peso [g]	With a rib
										Nylon	Poliuretano			
Ø 3.2	1/8	KQ2W23-01□P	12	7.1	10	14.5	29.6	28	13.3	2.8	2.4	2.5	15.3	—
	1/4	KQ2W23-02□P	17	7.1	10	14.5	31	27	13.3	2.8	2.4	2.5	34.6	—
Ø 4	1/8	KQ2W04-01□P	12	8.2	10	14.8	29.2	28.1	13.3	4	4	3	15.5	●
	1/4	KQ2W04-02□P	17	8.2	10	14.8	31.5	28	13.3	4	4	3	34.9	●
Ø 6	1/8	KQ2W06-01□P	12	10.4	10	15.5	30.3	30.3	13.3	10.9	8.6	4.5	15.9	—
	1/4	KQ2W06-02□P	17	10.4	10	15.5	32.6	30.2	13.3	10.9	8.6	4.5	35.3	—
Ø 8	3/8	KQ2W06-03□P	21	10.4	10	15.5	34.6	32.2	13.3	10.9	8.6	4.5	62.8	—
	1/8	KQ2W08-01□P	12	13.2	10	16.4	31.7	33.1	14.2	10.9	10.9	4.5	16.7	●
Ø 10	1/4	KQ2W08-02□P	17	13.2	12	17.2	36.1	35.1	14.2	20.5	14.2	6	35.4	●
	3/8	KQ2W08-03□P	21	13.2	12	17.2	38.1	37.1	14.2	20.5	14.2	6	64.7	●
Ø 12	1/4	KQ2W10-02□P	17	15.9	17	19.3	50.1	50.5	15.6	33.5	23.8	7.5	54.3	●
	3/8	KQ2W10-03□P	21	15.9	17	19.3	44.7	45.1	15.6	33.5	23.8	7.5	57.8	●
	1/2	KQ2W10-04□P	27	15.9	17	19.3	49.5	47.1	15.6	33.5	23.8	7.5	122.8	●
Ø 16	1/4	KQ2W12-02□P	17	18.5	17	21.5	51.4	53.1	17	47.7	37.7	9	56	●
	3/8	KQ2W12-03□P	21	18.5	17	21.5	46	47.7	17	47.7	37.7	9	59.7	●
	1/2	KQ2W12-04□P	27	18.5	17	21.5	50.8	49.7	17	47.7	37.7	9	124.6	●
Ø 16	1/4	KQ2W16-02□P	17	23.8	17	25.1	54.1	58.4	20.6	47.7	47.7	9	60.4	●
	3/8	KQ2W16-03□P	22	23.8	21	27.1	57	61.3	20.6	71	58.9	11	89.1	—
Ø 16	1/2	KQ2W16-04□P	27	23.8	21	27.1	59	60.5	20.6	100	58.9	13	155.9	—

□: A (Latón), N: (Latón + niquelado electrolytico)



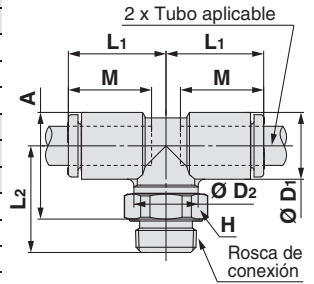
Dimensiones

T tubo-tubo macho: KQ2T (face seal)



Diám. ext. tubo aplicable [mm]	Rosca de conexión R	Modelo	H (dist. entre caras)	Ø D1	Ø D2	L1	L2	A	M	Área efectiva [mm²]		Conex. mín.	Peso [g]
										Nylon	Poliuretano		
Ø 3.2	1/8	KQ2T23-01□P	12	7.1	10	14.5	15.9	14.3	13.3	3.4	2.9	2.5	5.7
	1/4	KQ2T23-02□P	17	7.1	10	14.5	19.3	15.3	13.3	3.4	2.9	2.5	14.9
Ø 4	1/8	KQ2T04-01□P	12	8.2	10	14.8	15.5	14.4	13.3	6	4.1	3	5.9
	1/4	KQ2T04-02□P	17	8.2	10	14.8	19.9	16.4	13.3	6	4.1	3	15.2
Ø 6	1/8	KQ2T06-01□P	12	10.4	10	15.5	16.6	16.6	13.3	13.9	11	4.5	6.6
	1/4	KQ2T06-02□P	17	10.4	10	15.5	21	18.6	13.3	13.9	11	4.5	15.9
	3/8	KQ2T06-03□P	21	10.4	10	15.5	23	20.6	13.3	13.9	11	4.5	31.1
Ø 8	1/8	KQ2T08-01□P	12	13.2	10	16.4	18	19.4	14.2	14	14	4.5	8.3
	1/4	KQ2T08-02□P	17	13.2	12	17.2	22.4	21.4	14.2	26.3	18.2	6	15.5
	3/8	KQ2T08-03□P	21	13.2	12	17.2	24.4	23.4	14.2	26.3	18.2	6	30.4
Ø 10	1/8	KQ2T10-01□P	12	15.9	12	18.6	22.1	24.9	15.6	21.6	14.9	6	12.9
	1/4	KQ2T10-02□P	17	15.9	17	19.3	25.6	26	15.6	35.2	25	7.5	20.5
	3/8	KQ2T10-03□P	21	15.9	17	19.3	25.7	26.1	15.6	35.2	25	7.5	20.4
Ø 12	1/2	KQ2T10-04□P	27	15.9	17	19.3	30.5	28.1	15.6	35.2	25	7.5	47.7
	1/4	KQ2T12-02□P	17	18.5	17	21.5	26.9	28.6	17	57.2	45.2	9	23.5
	3/8	KQ2T12-03□P	21	18.5	17	21.5	27	28.7	17	57.2	45.2	9	23.6
Ø 16	1/2	KQ2T12-04□P	27	18.5	17	21.5	31.8	30.7	17	57.2	45.2	9	50.8
	1/4	KQ2T16-02□P	17	23.8	17	25.1	29.6	33.9	20.6	57.2	57.2	9	31.7
	3/8	KQ2T16-03□P	21	23.8	21	27.1	32.7	37	20.6	71	58.9	11	40.8
1/2	KQ2T16-04□P	27	23.8	21	27.1	34.7	36.2	20.6	100	58.9	13	66.8	

□: A (Latón), N: (Latón + niquelado electrolytico)

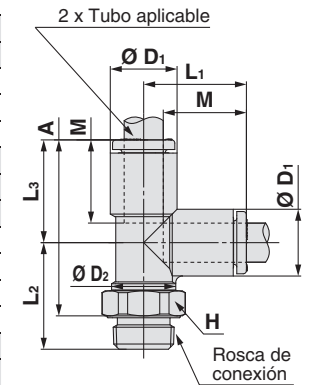


T derivación tubo-tubo macho: KQ2Y (face seal)



Diám. ext. tubo aplicable [mm]	Rosca de conexión R	Modelo	H (dist. entre caras)	Ø D1	Ø D2	L1	L2	L3	A	M	Área efectiva [mm²]		Conex. mín.	Peso [g]
											Nylon	Poliuretano		
Ø 3.2	1/8	KQ2Y23-01□P	12	7.1	10	14.9	15.9	14.9	25.7	13.3	3.4	2.9	2.5	5.7
	1/4	KQ2Y23-02□P	17	7.1	10	14.9	19.3	14.9	26.7	13.3	3.4	2.9	2.5	14.9
Ø 4	1/8	KQ2Y04-01□P	12	8.2	10	15.3	15.5	15.3	25.6	13.3	6.4	4.4	3	6
	1/4	KQ2Y04-02□P	17	8.2	10	15.3	19.9	15.3	27.6	13.3	6.4	4.4	3	15.2
Ø 6	1/8	KQ2Y06-01□P	12	10.4	10	16.3	16.6	16.3	27.7	13.3	13.4	10.6	4.5	6.7
	1/4	KQ2Y06-02□P	17	10.4	10	16.3	21	16.3	29.7	13.3	13.4	10.6	4.5	16
	3/8	KQ2Y06-03□P	21	10.4	10	16.3	23	16.3	31.7	13.3	13.4	10.6	4.5	31.2
Ø 8	1/8	KQ2Y08-01□P	12	13.2	10	18.2	18	18.2	31	14.2	13.4	13.4	4.5	8.4
	1/4	KQ2Y08-02□P	17	13.2	12	18.2	22.4	18.2	33	14.2	25.6	17.7	6	15.6
	3/8	KQ2Y08-03□P	21	13.2	12	18.2	24.4	18.2	35	14.2	25.6	17.7	6	30.5
Ø 10	1/8	KQ2Y10-01□P	12	15.9	12	20.6	22.1	20.6	37.6	15.6	40	28.4	6	13
	1/4	KQ2Y10-02□P	17	15.9	17	20.6	25.6	20.6	38.7	15.6	40	28.4	7.5	20.7
	3/8	KQ2Y10-03□P	21	15.9	17	20.6	25.7	20.6	38.8	15.6	40	28.4	7.5	20.6
Ø 12	1/2	KQ2Y10-04□P	27	15.9	17	20.6	30.5	20.6	40.8	15.6	40	28.4	7.5	47.9
	1/4	KQ2Y12-02□P	17	18.5	17	23	26.9	23	42.4	17	57.4	45.4	9	23.8
	3/8	KQ2Y12-03□P	21	18.5	17	23	27	23	42.5	17	57.4	45.4	9	23.8
Ø 16	1/2	KQ2Y12-04□P	27	18.5	17	23	31.8	23	44.5	17	57.4	45.4	9	51.1
	1/4	KQ2Y16-02□P	17	23.8	17	28.6	29.6	28.6	50.6	20.6	57.4	45.4	9	32.2
	3/8	KQ2Y16-03□P	21	23.8	21	28.6	32.7	28.6	53.7	20.6	81	60	11	41.3
1/2	KQ2Y16-04□P	27	23.8	21	28.6	34.7	28.6	52.9	20.6	113	60	13	67.3	

□: A (Latón), N: (Latón + niquelado electrolytico)



Modelo redondo

Sistema métrico M, R, Rc

Pulgadas UNF, NPT

Pulgadas M, R, Rc

Sistema métrico G

Sistema métrico R, Rc

Pulgadas NPT

Pulgadas R

Sistema métrico Uni

Pulgadas Uni

Serie KQ2

Tubo aplicable: sistema métrico. Rosca de conexión: R, Rc

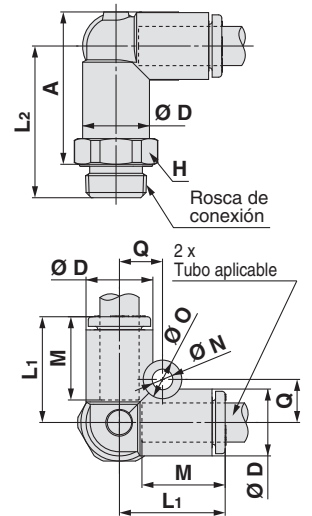
Dimensiones

Codo tridimensional macho-tubo-tubo: KQ2D (face seal)



Diám. ext. tubo aplicable [mm]	Rosca de conexión R	Modelo	H (dist. entre caras)	Ø D	L1	L2	A	M	Q	Orificio de montaje				Área efectiva [mm²]		Conex. mín.	Peso [g]
										Ø O	Ø N	Grosor		Nylon	Poliuretano		
Ø 4	1/8	KQ2D04-01□P	12	8.2	15.8	22.6	21.5	13.3	5.7	6	3.2	8.2	6	6	3.6	9.1	
	1/4	KQ2D04-02□P	17	8.2	15.8	26	22.5	13.3	5.7	6	3.2	8.2	6	6	3.6	19	
Ø 6	1/8	KQ2D06-01□P	12	10.4	16.8	23.6	23.6	13.3	6.7	6	3.2	10.4	13.9	11	5.4	9.7	
	1/4	KQ2D06-02□P	17	10.4	16.8	27	24.6	13.3	6.7	6	3.2	10.4	13.9	11	5.4	19.3	
	3/8	KQ2D06-03□P	21	10.4	16.8	26.5	24.1	13.3	6.7	6	3.2	10.4	13.9	11	5.4	27.6	
Ø 8	1/8	KQ2D08-01□P	14	13.2	18.8	25.6	27	14.2	8.4	8	4.2	13.2	26.3	18.2	6	15.2	
	1/4	KQ2D08-02□P	17	13.2	18.8	29	28	14.2	8.4	8	4.2	13.2	26.3	18.2	7.3	20.9	
Ø 10	1/4	KQ2D10-02□P	17	15.9	21.2	31.4	31.7	15.6	9.6	8	4.2	15.9	40.8	29	9	23.2	
	3/8	KQ2D10-03□P	21	15.9	21.2	30.9	31.2	15.6	9.6	8	4.2	15.9	40.8	29	9.4	30.7	
Ø 12	1/2	KQ2D10-04□P	27	15.9	21.2	33.2	30.7	15.6	9.6	8	4.2	15.9	40.8	29	9.4	48.8	
	1/4	KQ2D12-02□P	21	18.5	23.6	33.8	35.4	17	10.7	8	4.2	18.5	57.2	45.2	9	36.6	
Ø 12	3/8	KQ2D12-03□P	21	18.5	23.6	33.3	34.9	17	10.7	8	4.2	18.5	57.2	45.2	11	34.3	
	1/2	KQ2D12-04□P	27	18.5	23.6	35.6	34.4	17	10.7	8	4.2	18.5	57.2	45.2	11.6	49.8	

□: A (Latón), N: (Latón + níquelado electrolítico)

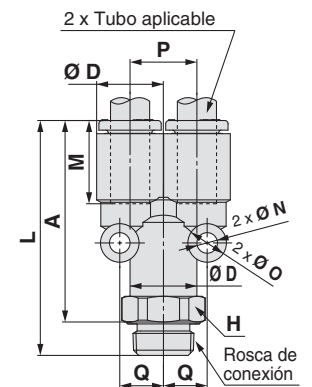


Y reducción tubo: KQ2U (face seal)



Diám. ext. tubo aplicable [mm]	Rosca de conexión R	Modelo	H (dist. entre caras)	Ø D	L	A	M	P	Q	Orificio de montaje				Área efectiva [mm²]		Conex. mín.	Peso [g]
										Ø O	Ø N	Grosor		Nylon	Poliuretano		
Ø 3.2	1/8	KQ2U23-01□P	12	7.1	35.7	30.5	13.3	7.1	5.2	6	3.2	7.1	3.4	2.9	2.7	9	
	1/4	KQ2U23-02□P	17	7.1	39.1	31.5	13.3	7.1	5.2	6	3.2	7.1	3.4	2.9	2.7	19	
Ø 4	1/8	KQ2U04-01□P	12	8.2	35.8	30.6	13.3	8.2	5.7	6	3.2	8.2	4.2	4.2	3.6	9.3	
	1/4	KQ2U04-02□P	17	8.2	39.2	31.6	13.3	8.2	5.7	6	3.2	8.2	4.2	4.2	3.6	19.2	
Ø 6	1/8	KQ2U06-01□P	12	10.4	36.9	31.7	13.3	10.4	6.8	6	3.2	10.4	13.4	10.6	5.4	9.9	
	1/4	KQ2U06-02□P	17	10.4	40.3	32.7	13.3	10.4	6.8	6	3.2	10.4	13.4	10.6	5.4	19.5	
	3/8	KQ2U06-03□P	21	10.4	39.8	32.2	13.3	10.4	6.8	6	3.2	10.4	13.4	10.6	5.4	27.8	
Ø 8	1/8	KQ2U08-01□P	14	13.2	40	34.8	14.2	13.2	8.7	8	4.2	13.2	25.6	17.7	6	15.8	
	1/4	KQ2U08-02□P	17	13.2	43.4	35.8	14.2	13.2	8.7	8	4.2	13.2	25.6	17.7	7.3	21.4	
Ø 8	3/8	KQ2U08-03□P	21	13.2	42.9	35.3	14.2	13.2	8.7	8	4.2	13.2	25.6	17.7	7.3	29.8	
	1/4	KQ2U10-02□P	17	15.9	47.3	39.7	15.6	15.9	10.1	8	4.2	15.9	40	28.4	9	23.9	
Ø 10	3/8	KQ2U10-03□P	21	15.9	46.8	39.2	15.6	15.9	10.1	8	4.2	15.9	40	28.4	9.4	31.4	
	1/2	KQ2U10-04□P	27	15.9	49.1	38.7	15.6	15.9	10.1	8	4.2	15.9	40	28.4	9.4	49.5	
Ø 12	1/4	KQ2U12-02□P	21	18.5	51.3	43.7	17	18.5	11.4	8	4.2	18.5	57.4	45.4	9	37.6	
	3/8	KQ2U12-03□P	21	18.5	50.8	43.2	17	18.5	11.4	8	4.2	18.5	57.4	45.4	11	35.2	
Ø 12	1/2	KQ2U12-04□P	27	18.5	53.1	42.7	17	18.5	11.4	8	4.2	18.5	57.4	45.4	11.6	50.8	
	1/4	KQ2U16-02□P	24	23.8	60.7	53.1	20.6	23.8	14	8	4.2	23.8	57.4	45.4	9	68.2	
Ø 16	3/8	KQ2U16-03□P	24	23.8	60.2	52.6	20.6	23.8	14	8	4.2	23.8	81	60	11	64.7	
	1/2	KQ2U16-04□P	27	23.8	62.5	52.1	20.6	23.8	14	8	4.2	23.8	113	60	13	70	

□: A (Latón), N: (Latón + níquelado electrolítico)



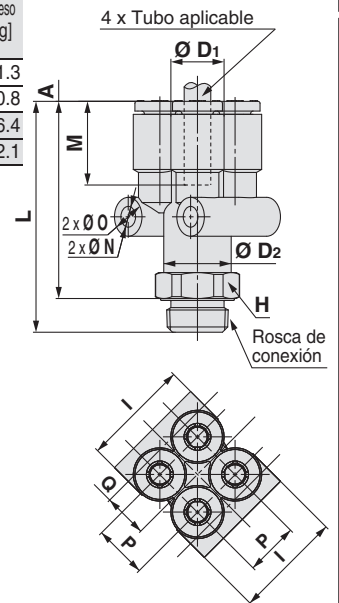
Dimensiones

Y macho cuádruple tubo: KQ2UD (face seal)



Diám. ext. tubo aplicable [mm]	Rosca de conexión R	Modelo	H (dist. entre caras)	Ø D1	Ø D2	L	I	A	M	P	Q	Ø O	Ø N	Área efectiva [mm²]		Conex. mín.	Peso [g]
														Nylon	Polietileno		
Ø 4	1/8	KQ2UD04-01□P	12	8.2	10.4	36	16.6	30.8	13.3	8.2	6.8	6	3.2	4.2	4.2	5.4	11.3
	1/4	KQ2UD04-02□P	17	8.2	10.4	39.4	16.6	31.8	13.3	8.2	6.8	6	3.2	4.2	4.2	5.4	20.8
Ø 6	1/8	KQ2UD06-01□P	14	10.4	13.2	38.8	21	33.6	13.3	10.4	8.2	6	3.2	13.4	10.6	6	16.4
	1/4	KQ2UD06-02□P	17	10.4	13.2	42.2	21	34.6	13.3	10.4	8.2	6	3.2	13.4	10.6	7.3	22.1

□: A (Latón), N: (Latón + níquelado electrolytico)

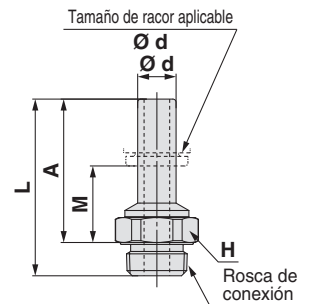


Unión macho clavija: KQ2N (face seal)



Tamaño de racor aplicable Ø d	Rosca de conexión R	Modelo	H (dist. entre caras)	L	A	M	Conex. mín.	Peso [g]
Ø 4	1/8	KQ2N04-01□P	12	27.6	22.4	9.1	2.5	4.4
Ø 6	1/8	KQ2N06-01□P	12	27.6	22.4	9.1	4	4.6
	1/4	KQ2N06-02□P	17	31	23.4	10.1	4	13.8
Ø 8	1/4	KQ2N08-02□P	17	32.9	25.3	11.1	6	11.8
	3/8	KQ2N08-03□P	21	34.9	27.3	13.1	6	26.7
Ø 10	3/8	KQ2N10-03□P	21	36.8	29.2	13.6	7.5	14.7

□: A (Latón), N: (Latón + níquelado electrolytico)



Modelo redondo

Sistema métrico M, R, Rc

Junta sellante/Junta de estanqueidad Pulgadas UNF, NPT

Pulgadas M, R, Rc

Sistema métrico G

Sistema métrico R, Rc

Face seal Pulgadas NPT

Pulgadas R

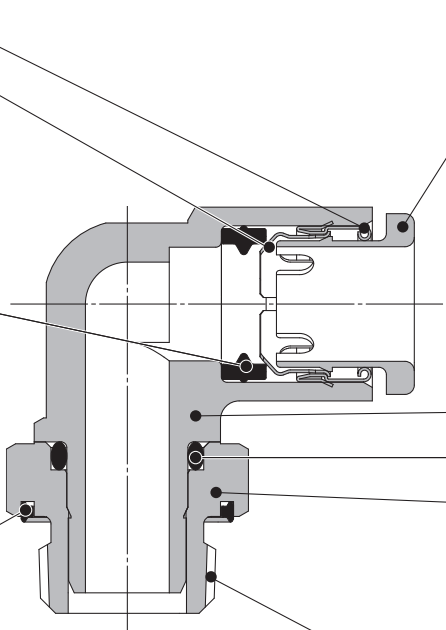
Junta de estanqueidad Sistema métrico Uni

Pulgadas Uni

Racordaje instantáneo en pulgadas

Tubo aplicable: Pulgadas, Rosca de conexión: NPT

Serie KQ2



Guía
Cuña
Adecuado para uso con nylon y poliuretano. Gran fuerza de retención. La cuña proporciona una retención segura y la pinza aumenta la fuerza de sujeción del tubo.


Junta
Puede utilizarse en una amplia gama de presiones, desde bajo vacío hasta 1 MPa. El uso de un perfil especial garantiza una perfecta estanqueidad y reduce la resistencia al insertar el tubo.

Sellado tipo face seal
Junta de sellado
Mejorada capacidad de instalación del conexionado al cambiar a una estructura face seal.

Anillo de extracción
Mínima fuerza de extracción necesaria. Libera la pinza de la cuña para extraer el tubo y para prevenir que la cuña apriete excesivamente el tubo.

Cuerpo
Junta tórica
Cuerpo principal
Efectivo para el conexionado en espacios reducidos. La parte del cuerpo gira para permitir un correcto posicionamiento.

Rosca de conexión
NPT



Conexión instantánea de ENTRADA/SALIDA. Posibilidad de uso con vacío hasta -100 kPa

Seo reduce drásticamente el tiempo de roscado gracias al sellado de tipo face seal.



Tubo aplicable

Material del tubo	FEP, PFA, nylon, nylon flexible, poliuretano
Diám. ext. del tubo	Ø 1/8", Ø 5/32", Ø 3/16", Ø 1/4", Ø 5/16", Ø 3/8", Ø 1/2"

Características técnicas

Fluido		Aire/agua*1 *2
Rango de presión de trabajo*3		-100 kPa a 1 MPa
Presión de prueba (a 23 °C)		3 MPa
Temperatura ambiente y de fluido		-5 a 60 °C, Agua: 0 a 40 °C (sin congelación)
Rosca	Rosca	ANSI/ASME1.20.1 (Rosca NPT) JIS B0208 (Rosca UNF)
	Tuerca	JIS B0208 (Rosca UNF)
Junta en las roscas		Anillo elástico

*1 Mantenga la sobrepresión por debajo de la presión máxima de trabajo.

*2 No se recomienda usar agua desionizada, ya que puede afectar al material usado en los racores, y por lo tanto, podría degradar la calidad del agua.

*3 No utilice los racores con un detector de fugas o para la retención de vacío, ya que no garantiza una total ausencia de fugas.

Material de las piezas principales

Cuerpo	C3604, PBT
Cuerpo principal	C3604 (rosca)
Cuña	Acero inoxidable 304
Guía	Acero inoxidable 304
Anillo de extracción	POM
Junta, Junta tórica, Anillo elástico	NBR

Forma de pedido

Modelo roscado

KQ2 H 05 - 34 A P

Racordaje instantáneo

Face seal

Modelo

Símbolo	Modelo
H	Recto macho hexagonal
S	Recto macho cilíndrico
L	Codo orientable
K	Codo orientable 45°
V	Codo orientable vertical
VS	Codo orientable tornillo hexagonal
VF	Codo orientable macho-hembra
VD	Codo orientable doble vertical
VT	Codo orientable triple vertical
Z	Codo orientable tubo-tubo
ZD	Codo orientable cuádruple
ZT	Codo orientable séxtuple
W	Codo orientable alargado
T	T tubo-tubo-macho
Y	T derivación tubo-tubo-macho
U	Y tubo-tubo macho

Material de rosca/tratamiento de superficie

Símbolo	Material de rosca/tratamiento de superficie
A	Latón
N	Latón + níquelado electrolítico

Tamaño de conexión/Diám. ext. tubo aplicable

Símbolo	Tamaño	
Conexión roscada	33	NPT 1/16
	34	NPT 1/8
	35	NPT 1/4
	36	NPT 3/8
	37	NPT 1/2

Diám. ext. tubo aplicable

Símbolo	Tamaño
01	Ø 1/8"
03	Ø 5/32"
05	Ø 3/16"
07	Ø 1/4"
09	Ø 5/16"
11	Ø 3/8"
13	Ø 1/2"

Para más información sobre las combinaciones de diámetro exterior de tubo aplicable y tamaño de conexión para cada modelo, consulta los diagramas de la página «Dimensiones».

Modelo redondo



Junta sellante/Junta de estanqueidad

Sistema métrico M, R, Rc

Pulgadas UNF, NPT

Pulgadas M, R, Rc

Face seal

Sistema métrico R, Rc

Pulgadas NPT

Pulgadas R

Junta de estanqueidad

Sistema métrico Uni

Pulgadas Uni

Racordaje instantáneo en pulgadas

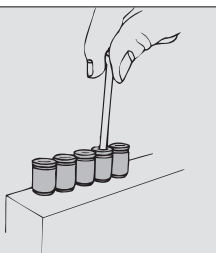
Variaciones del modelo redondo

Recto macho cilíndrico

KQ2S Pág. 188



La cabeza hueca hexagonal interna permite el apriete con una llave hexagonal en espacios reducidos.

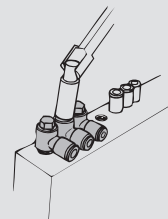


Codo orientable tornillo hexagonal

KQ2V Pág. 190



La cabeza hexagonal del cuerpo permite el apriete con una llave tubular en espacios reducidos.

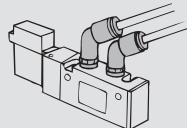


Codo orientable 45°

KQ2K Pág. 189



Se usa para conectar una rosca hembra a 45°. Modelo intermedio entre el recto macho hexagonal y el codo orientable.

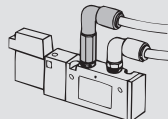


Codo orientable alargado

KQ2W Pág. 193



Se utiliza, básicamente, junto con un codo orientable. Su altura ampliada permite el conexionado con LED multinivel y evita interferencias entre los racores.



Recto macho hexagonal

KQ2H Pág. 188



Se usa para conectar una rosca hembra en la misma dirección. Modelos más generales.

Codo orientable doble vertical

KQ2VD Pág. 191



Se usa para derivar una rosca hembra a 2 tubos en ángulo recto. Dos piezas separadas giran 360°.

Codo orientable séxtuple

KQ2ZT Pág. 192



Se usa para derivar una rosca hembra a 6 tubos en ángulo recto. Tres piezas separadas giran 360°.

Codo orientable

KQ2L Pág. 189



Se usa para conectar una rosca hembra en ángulo recto. Modelos más generales.

Codo orientable triple vertical

KQ2VT Pág. 191



Se usa para derivar una rosca hembra a 3 tubos en ángulo recto. Tres piezas separadas giran 360°.

T tubo-tubo macho

KQ2T Pág. 193



Se usa para derivar una rosca hembra en 2 tubos a 90°.

Codo orientable tornillo Allen

KQ2VS Pág. 190



La cabeza hueca hexagonal de la parte superior permite el apriete con una llave hexagonal en espacios reducidos.

Codo orientable tubo-tubo

KQ2Z Pág. 191



La cabeza hexagonal del cuerpo permite el apriete con una llave tubular. Se usa para derivar conexiones.

T derivación tubo-tubo macho

KQ2Y Pág. 194



Se usa para derivar una rosca hembra en la misma dirección y a 90°.

Codo orientable macho-hembra

KQ2VF Pág. 190



Se usa para derivar una rosca macho o hembra en la misma dirección y a 90°. Posibilidad de múltiples conexiones.

Codo orientable cuádruple

KQ2ZD Pág. 192




Se usa para derivar una rosca hembra a 4 tubos en ángulo recto. Dos piezas separadas giran 360°.


Y tubo-tubo macho

KQ2U Pág. 194



Se usa para derivar una rosca hembra en la misma dirección.

Tubos técnicos  Conexiones instantáneas
Unión reducción clavija-tubo / Unión en codo clavija-tubo, etc.

Tubos técnicos  Tubos técnicos
Codo tubo-tubo / Unión en T / Unión tubo-tubo, etc.

Accesorio
Boquilla / Conector macho, etc.

Para más información, consulta la pág. 135 y siguientes.

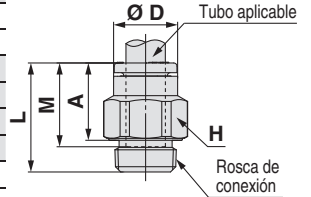
Dimensiones

Recto macho hexagonal: KQ2H (face seal)



Diám. ext. tubo aplicable [pulgadas]	Rosca de conexión NPT	Modelo	H (dist. entre caras)	Ø D	L	A	M	Área efectiva [mm ²]		Conex. mín.	Peso [g]
								Nylon	Poliuretano		
Ø 1/8	1/16	KQ2H01-33□P	11.11	6.7	16.8	11.4	13.3	3	2.5	2.5	14.9
	1/8	KQ2H01-34□P	12.7	6.7	14.3	8.9	13.3	3	2.5	2.5	8.7
	1/4	KQ2H01-35□P	17.46	6.7	15.6	7.5	13.3	3.4	2.9	2.5	16.6
Ø 5/32	1/16	KQ2H03-33□P	11.11	7.7	19	13.6	13.3	4.8	3.4	3	13.9
	1/8	KQ2H03-34□P	12.7	7.7	16.4	11	13.3	4.8	3.4	3	7.6
	1/4	KQ2H03-35□P	17.46	7.7	15.6	7.5	13.3	4.8	3.4	3	16
Ø 3/16	1/8	KQ2H05-34□P	12.7	8.3	16.9	11.5	13.3	7.8	6.5	3.6	7.8
	1/4	KQ2H05-35□P	17.46	8.3	15.6	7.5	13.3	7.8	6.5	3.5	15.3
Ø 1/4	1/16	KQ2H07-33□P	11.11	10.9	19.9	14.5	13.3	13.5	11.5	3.5	6.4
	1/8	KQ2H07-34□P	12.7	10.9	19.5	14.1	13.3	13.5	11.5	4.6	9.4
	1/4	KQ2H07-35□P	17.46	10.9	15.6	7.5	13.3	13.5	11.5	4.6	13.6
	3/8	KQ2H07-36□P	22	10.9	15.1	7	13.3	13.5	11.5	4.6	22.5
Ø 5/16	1/8	KQ2H09-34□P	17.46	13	21.3	15.9	14.2	26.1	18	6	17.8
	1/4	KQ2H09-35□P	17.46	13	20.5	12.4	14.2	26.1	18	6	15.7
	3/8	KQ2H09-36□P	22	13	15.2	7.1	14.2	26.1	18	6	20
Ø 3/8	1/8	KQ2H11-34□P	17.46	15.1	23.1	17.7	15.6	26	26	6	18.4
	1/4	KQ2H11-35□P	17.46	15.1	24.5	16.4	15.6	35.3	29.1	7	19.8
	3/8	KQ2H11-36□P	22	15.1	21.7	13.6	15.6	35.3	29.1	7	26.3
	1/2	KQ2H11-37□P	28.57	15.1	16.9	6.5	15.6	35.3	29.1	7	36.5
Ø 1/2	1/4	KQ2H13-35□P	22	19	27.1	19	17	58.5	51.7	9	29.7
	3/8	KQ2H13-36□P	22	19	26.2	18.1	17	66	51.7	9.6	31.8
	1/2	KQ2H13-37□P	28.57	19	25.8	15.4	17	66	51.7	9.6	52.5

□: A (Latón), N: (Latón + niquelado electrolytico)

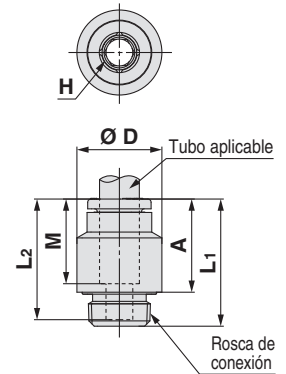


Recto macho cilíndrico: KQ2S (face seal)



Diám. ext. tubo aplicable [pulgadas]	Rosca de conexión NPT	Modelo	H (dist. entre caras)	Ø D	L1	L2	A	M	Área efectiva [mm ²]		Conex. mín.	Peso [g]
									Nylon	Poliuretano		
Ø 5/32	1/16	KQ2S03-33□P	2.78	12	19	16.3	13.6	13.3	4.1	3.6	2.8	7.5
	1/8	KQ2S03-34□P	2.78	14	17.3	16.3	11.9	13.3	4.1	3.6	2.8	9.2
Ø 3/16	1/8	KQ2S05-34□P	3.57	14	19.8	18.8	14.4	13.3	7.8	6.5	3.6	11.7
	1/4	KQ2S07-33□P	2.78	12	19.9	16.3	14.5	13.3	8.4	8.4	2.8	7.1
Ø 1/4	1/8	KQ2S07-34□P	4.76	14	19.8	18.8	14.4	13.3	13.5	11.5	4.8	10.6
	1/4	KQ2S07-35□P	4.76	18	19.8	18.8	11.7	13.3	13.5	11.5	4.8	15.6
	3/8	KQ2S07-36□P	4.76	22	19.8	18.8	11.7	13.3	13.5	11.5	4.8	26.4
Ø 5/16	1/8	KQ2S09-34□P	5.56	13	20.9	19.7	15.5	14.2	17.2	16.2	5.6	8.6
	1/4	KQ2S09-35□P	6.35	18	20.7	19.7	12.6	14.2	23.3	16.2	6.4	15.3
	3/8	KQ2S09-36□P	6.35	22	20.7	19.7	12.6	14.2	23.3	16.2	6.4	25
Ø 3/8	1/8	KQ2S11-34□P	5.56	15.1	23.1	21.1	17.7	15.6	22.7	22.7	5.6	12.1
	1/4	KQ2S11-35□P	6.35	18	24.5	21.1	16.4	15.6	29.6	29.1	6.4	19.9
	3/8	KQ2S11-36□P	6.35	22	22.1	21.1	14	15.6	29.6	29.1	6.4	26.8
	1/2	KQ2S11-37□P	6.35	26	22.1	21.1	11.7	15.6	29.6	29.1	6.4	42.8
Ø 1/2	1/4	KQ2S13-35□P	8	19	31.2	22.5	23.1	17	48	48	8.1	23.9
	3/8	KQ2S13-36□P	9.53	22	26.2	22.5	18.1	17	66	51.7	9.6	30.2
	1/2	KQ2S13-37□P	9.53	26	25.6	22.5	15.2	17	66	51.7	9.6	43.6

□: A (Latón), N: (Latón + niquelado electrolytico)



Modelo redondo

Sistema métrico M, R, Rc

Junta sellante/Junta de estanqueidad Pulgadas UNF, NPT

Pulgadas M, R, Rc

Sistema métrico G

Sistema métrico R, Rc

Face seal Pulgadas NPT

Pulgadas R

Junta de estanqueidad Sistema métrico Uni

Pulgadas Uni

Serie KQ2

Tubo aplicable: Pulgadas, Rosca de conexión: NPT

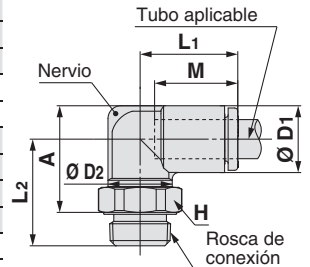
Dimensiones

Codo orientable: KQ2L (face seal)



Diám. ext. tubo aplicable [pulgadas]	Rosca de conexión NPT	Modelo	H (dist. entre caras)	Ø D1	Ø D2	L1	L2	A	M	Área efectiva [mm ²]		Conex. min.	Peso [g]	With a rib
										Nylon	Poliuretano			
Ø 1/8	1/16	KQ2L01-33□P	11.11	7.1	10	14.5	21.6	19.8	13.3	3	2.5	2.5	14.6	—
	1/8	KQ2L01-34□P	12.7	7.1	10	14.5	16.7	14.9	13.3	3	2.5	2.5	6.1	—
	1/4	KQ2L01-35□P	17.46	7.1	10	14.5	21.4	16.9	13.3	3	2.5	2.5	18.3	—
Ø 5/32	1/16	KQ2L03-33□P	11.11	8.2	10	14.8	21.1	19.8	13.3	4.6	3.3	3	14.9	●
	1/8	KQ2L03-34□P	12.7	8.2	10	14.8	16.2	14.9	13.3	4.6	3.3	3	6.3	●
	1/4	KQ2L03-35□P	17.46	8.2	10	14.8	21.9	17.9	13.3	4.6	3.3	3	18.5	●
Ø 3/16	1/8	KQ2L05-34□P	12.7	9.1	10	15	16.7	15.8	13.3	6.8	5.6	3.5	6.5	—
	1/4	KQ2L05-35□P	17.46	9.1	10	15	22.4	18.8	13.3	6.8	5.6	3.5	18.7	—
Ø 1/4	1/16	KQ2L07-33□P	11.11	11.1	10	15.6	22.6	22.7	13.3	6.8	6.8	3.5	8	●
	1/8	KQ2L07-34□P	12.7	11.1	10	15.6	17.7	17.8	13.3	11.3	10	4.5	6.8	●
	1/4	KQ2L07-35□P	17.46	11.1	10	15.6	23.4	20.8	13.3	11.3	10	4.5	19	●
	3/8	KQ2L07-36□P	22	11.1	10	15.6	23.9	21.3	13.3	11.3	10	4.5	32.5	●
Ø 5/16	1/8	KQ2L09-34□P	12.7	13.2	10	16.4	18.7	19.9	14.2	11.4	11.4	4.5	7.5	●
	1/4	KQ2L09-35□P	17.46	13.2	12	17.2	23.4	21.9	14.2	21.6	14.9	6	15.7	●
	3/8	KQ2L09-36□P	22	13.2	12	17.2	24.9	23.4	14.2	21.6	14.9	6	30.8	●
Ø 3/8	1/8	KQ2L11-34□P	12.7	15.4	12	18.6	22.2	24.5	15.6	21.2	21.2	6	10.7	●
	1/4	KQ2L11-35□P	17.46	15.4	17	19.3	25.4	24.9	15.6	28.8	23.8	7.5	18.1	●
	3/8	KQ2L11-36□P	22	15.4	17	19.3	26.1	25.6	15.6	28.8	23.8	7.5	19	●
	1/2	KQ2L11-37□P	28.57	15.4	17	19.3	31.4	28.6	15.6	28.8	23.8	7.5	53.9	●
Ø 1/2	1/4	KQ2L13-35□P	17.46	19.3	17	21.5	27.3	28.8	17	50.3	44.4	9	20.4	—
	3/8	KQ2L13-36□P	22	19.3	17	21.8	28.2	29.7	17	56	44.4	9.5	34.7	—
	1/2	KQ2L13-37□P	28.57	19.3	17	21.8	33.3	32.5	17	56	44.4	9.5	76.4	—

□: A (Latón), N: (Latón + níquelado electrofítico)

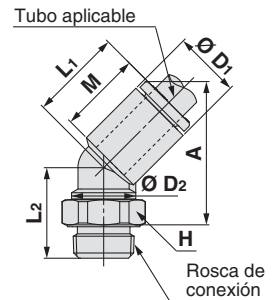


Codo orientable 45°: KQ2K (face seal)



Diám. ext. tubo aplicable [pulgadas]	Rosca de conexión NPT	Modelo	H (dist. entre caras)	Ø D1	Ø D2	L1	L2	A	M	Área efectiva [mm ²]		Conex. min.	Peso [g]
										Nylon	Poliuretano		
Ø 1/8	1/8	KQ2K01-34□P	12.7	7.1	10	14.3	12.7	19.6	13.3	3	2.5	2.5	5.9
Ø 5/32	1/8	KQ2K03-34□P	12.7	8.2	10	14.4	12.7	20	13.3	4.8	3.4	3	6.1
Ø 3/16	1/8	KQ2K05-34□P	12.7	9.1	10	14.5	13.2	20.9	13.3	6.8	5.6	3.5	6.3
	1/4	KQ2K07-34□P	12.7	11.1	10	14.8	15.2	23.6	13.3	11.3	10	4.5	6.7
Ø 1/4	1/4	KQ2K07-35□P	17.46	11.1	10	14.8	19.9	25.6	13.3	11.3	10	4.5	18.9
	3/8	KQ2K07-36□P	22	11.1	10	14.8	20.4	26.1	13.3	11.3	10	4.5	32.4
	1/8	KQ2K09-34□P	12.7	13.2	10	16	15.7	25.7	14.2	11.3	11.3	4.5	7.4
Ø 5/16	1/4	KQ2K09-35□P	17.46	13.2	12	16	20.4	27.7	14.2	19.7	19.7	6	15.5
	3/8	KQ2K09-36□P	22	13.2	12	16	21.9	29.2	14.2	19.7	19.7	6	30.6
Ø 3/8	1/8	KQ2K11-34□P	12.7	15.4	12	18.1	20.1	32.3	15.6	21.2	21.2	6	10.6
	1/4	KQ2K11-35□P	17.46	15.4	17	17.7	25.4	34.6	15.6	28.8	23.8	7	18.2
	3/8	KQ2K11-36□P	22	15.4	17	17.7	20.4	29.6	15.6	28.8	23.8	7	18.4
	1/2	KQ2K11-37□P	28.57	15.4	17	17.7	25.7	32.6	15.6	28.8	23.8	7	53.4
Ø 1/2	1/4	KQ2K13-35□P	17.46	19.3	17	19.4	25.5	37.2	17	50.3	44.4	9	20.2
	3/8	KQ2K13-36□P	22	19.3	17	19.4	25.5	37.2	17	56	44.4	9.5	34.4
	1/2	KQ2K13-37□P	28.57	19.3	17	19.4	30.6	40	17	56	44.4	9.5	76.1

□: A (Latón), N: (Latón + níquelado electrofítico)



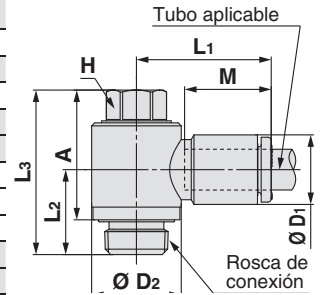
Dimensiones

Codo orientable tornillo hexagonal: KQ2V (face seal)



Diám. ext. tubo aplicable [pulgadas]	Rosca de conexión NPT	Modelo	H (dist. entre caras)	Ø D1	Ø D2	L1	L2	L3	A	M	Área efectiva [mm²]		Conex. min.	Peso [g]
											Nylon	Poliuretano		
Ø 1/8	1/8	KQ2V01-34□P	8	7.1	14	19.3	12.9	24.8	19.4	13.3	2.2	1.9	2.5	13.1
Ø 5/32	1/8	KQ2V03-34□P	8	8.2	14	19.3	12.9	24.8	19.4	13.3	2.9	2.9	3	13.2
Ø 3/16	1/8	KQ2V05-34□P	8	9.1	14	19.6	12.9	24.8	19.4	13.3	4.5	3.7	3.5	13.4
	1/4	KQ2V07-34□P	8	11.1	14	20.6	12.9	24.8	19.4	13.3	7.5	6.6	4.5	13.7
Ø 1/4	1/4	KQ2V07-35□P	8	11.1	18	19.9	17.4	30.8	22.7	13.3	7.5	6.6	4.5	23.9
	1/8	KQ2V09-34□P	11.11	13.2	17.6	23.5	14.3	26.8	21.4	14.2	16	11.2	6	22.4
	1/4	KQ2V09-35□P	11.11	13.2	18	23.5	17.2	29.7	21.6	14.2	16	11.2	6	27.2
Ø 5/16	3/8	KQ2V09-36□P	12.7	13.2	22	23.1	17.9	33.7	25.6	14.2	16	11.2	6	41.3
	1/4	KQ2V11-35□P	12.7	15.4	20.6	25.8	18.3	33.6	25.5	15.6	23.4	19.3	7	35.7
Ø 3/8	3/8	KQ2V11-36□P	12.7	15.4	22	25.8	18.4	33.7	25.6	15.6	23.4	19.3	7	42.4
	3/8	KQ2V13-36□P	17.46	19.3	27	30.5	18.6	33.5	25.4	17	38.8	34.3	7.5	65.1
Ø 1/2	3/8	KQ2V13-37□P	17.46	19.3	27	30.5	21.3	36.2	25.8	17	38.8	34.3	9	75.2

□: A (Latón), N: (Latón + niquelado electrolítico)

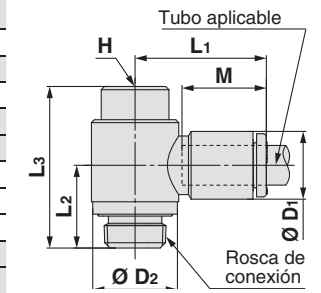


Codo orientable tornillo Allen: KQ2VS (face seal)



Diám. ext. tubo aplicable [pulgadas]	Rosca de conexión NPT	Modelo	H (dist. entre caras)	Ø D1	Ø D2	L1	L2	L3	A	M	Área efectiva [mm²]		Conex. min.	Peso [g]
											Nylon	Poliuretano		
Ø 1/8	1/8	KQ2VS01-34□P	6.35	7.1	14	19.3	12.9	25	19.6	13.3	2.2	1.9	2.5	12.7
Ø 5/32	1/8	KQ2VS03-34□P	6.35	8.2	14	19.3	12.9	25	19.6	13.3	2.9	2.9	3	12.8
Ø 3/16	1/8	KQ2VS05-34□P	6.35	9.1	14	19.6	12.9	25	19.6	13.3	4.5	3.7	3.5	13.1
	1/4	KQ2VS07-34□P	6.35	11.1	14	20.6	12.9	25	19.6	13.3	7.7	6.6	4.6	13.4
Ø 1/4	1/4	KQ2VS07-35□P	6.35	11.1	18	19.9	17.4	26.8	18.7	13.3	7.7	6.6	4.6	20.9
	1/8	KQ2VS09-34□P	8	13.2	17.6	23.5	14.3	25.2	19.8	14.2	16	11.2	6	19.6
	1/4	KQ2VS09-35□P	8	13.2	18	23.5	17.2	28.2	20.1	14.2	16	11.2	6	24.5
Ø 5/16	3/8	KQ2VS09-36□P	8	13.2	22	23.1	17.9	29.8	21.7	14.2	16	11.2	6	35.1
	1/4	KQ2VS11-35□P	8	15.4	20.6	25.8	18.3	29.5	21.4	15.6	23.4	19.3	7	29.3
Ø 3/8	3/8	KQ2VS11-36□P	8	15.4	22	25.8	18.4	29.8	21.7	15.6	23.4	19.3	7	36.3
	3/8	KQ2VS13-36□P	9.53	19.3	27	30.5	18.6	32	23.9	17	38.8	34.3	9	57.6
Ø 1/2	3/8	KQ2VS13-37□P	9.53	19.3	27	30.5	21.3	34.7	24.3	17	38.8	34.3	9	70.9

□: A (Latón), N: (Latón + niquelado electrolítico)

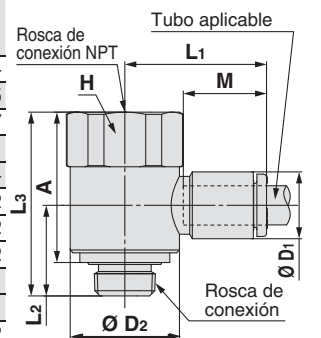


Codo orientable macho-hembra: KQ2VF (face seal)



Diám. ext. tubo aplicable [pulgadas]	Rosca de conexión NPT	Modelo	H (dist. entre caras)	Ø D1	Ø D2	L1	L2	L3	A	M	Área efectiva [mm²]		Conex. min.	Peso [g]
											Nylon	Poliuretano		
Ø 1/8	1/8	KQ2VF01-34□P	17.46	7.1	17	21.2	14.3	28.8	23.4	13.3	2.2	1.9	2.5	28.4
Ø 5/32	1/8	KQ2VF03-34□P	17.46	8.2	17	21.2	14.3	28.8	23.4	13.3	2.9	2.9	3	28.5
Ø 3/16	1/8	KQ2VF05-34□P	17.46	9.1	17	21.5	14.3	28.8	23.4	13.3	4.5	3.7	3.5	28.7
	1/4	KQ2VF07-34□P	17.46	11.1	17	22.5	14.3	28.8	23.4	13.3	7.7	6.6	4.6	29
Ø 1/4	1/4	KQ2VF07-35□P	22.23	11.1	21.7	23.2	18.1	36.9	28.8	13.3	7.7	6.6	4.6	62.4
	1/8	KQ2VF09-34□P	17.46	13.2	17.6	23.5	15	30.5	25.1	14.2	16	11.2	6	30.2
	1/4	KQ2VF09-35□P	22.23	13.2	21.6	25.1	18.3	36.9	28.8	14.2	16	11.2	6	63.2
Ø 5/16	3/8	KQ2VF09-36□P	25.4	13.2	27.7	26.2	22.7	42.7	34.6	14.2	16	11.2	6	87.2
	1/4	KQ2VF11-35□P	22.23	15.4	22.6	26.4	19.7	39.2	31.1	15.6	23.4	19.3	7	62.1
Ø 3/8	3/8	KQ2VF11-36□P	25.4	15.4	27.7	27.6	22.2	42.7	34.6	15.6	23.4	19.3	7	88
	3/8	KQ2VF13-36□P	25.4	19.3	27.7	30.7	20.9	42.7	34.6	17	38.8	34.3	9	90.2
Ø 1/2	3/8	KQ2VF13-37□P	28.57	19.3	31.6	32.8	22.6	47.1	36.7	17	38.8	34.3	9	136

□: A (Latón), N: (Latón + niquelado electrolítico)



Modelo redondo

Sistema métrico M, R, Rc

Pulgadas UNF, NPT

Pulgadas M, R, Rc

Sistema métrico G

Sistema métrico R, Rc

Sistema métrico R, Rc

Face seal

Pulgadas NPT

Pulgadas R

Pulgadas Uni

Sistema métrico Uni

Junta de estanqueidad

Pulgadas Uni

Serie KQ2

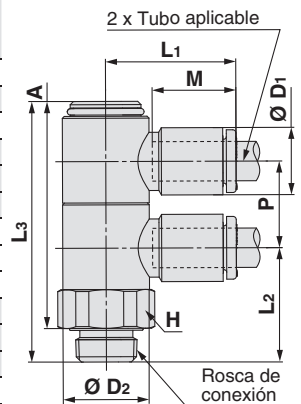
Tubo aplicable: Pulgadas, Rosca de conexión: NPT

Dimensiones

Codo orientable triple vertical: KQ2VD (face seal)



Diám. ext. tubo aplicable [pulgadas]	Rosca de conexión NPT	Modelo	H (dist. entre caras)	Ø D1	Ø D2	L1	L2	L3	A	M	P	Área efectiva [mm²]		Conex. min.	Peso [g]
												Nylon	Poliuretano		
Ø 1/8	1/8	KQ2VD01-34□P	14.29	7.1	13.4	19.3	18.2	40.9	35.5	13.3	13.4	2.2	1.9	2.5	22.8
Ø 5/32	1/8	KQ2VD03-34□P	14.29	8.2	13.4	19.3	18.2	40.9	35.5	13.3	13.4	2.9	2.9	3	23.1
Ø 3/16	1/8	KQ2VD05-34□P	14.29	9.1	13.4	19.6	18.2	40.9	35.5	13.3	13.4	4.5	3.7	3.5	23.3
	1/8	KQ2VD07-34□P	14.29	11.1	13.4	20.6	19.2	42.3	36.9	13.3	13.8	7.7	6.6	4.6	25.6
Ø 1/4	1/4	KQ2VD07-35□P	17.46	11.1	13.4	20.6	22.4	45.5	37.4	13.3	13.8	7.7	6.6	4.6	35.4
	3/8	KQ2VD07-36□P	22	11.1	13.4	20.6	23.9	47	38.9	13.3	13.8	7.7	6.6	4.6	53.4
	1/4	KQ2VD09-35□P	19	13.2	17.6	23.7	23.9	50.7	42.6	14.2	15.9	16	11.2	6	49.3
Ø 5/16	3/8	KQ2VD09-36□P	22	13.2	17.6	23.7	24.9	51.7	43.6	14.2	15.9	16	11.2	6	63.4
	1/2	KQ2VD09-37□P	28.57	13.2	17.6	23.7	30.2	57	46.6	14.2	15.9	16	11.2	6	113.5
Ø 3/8	1/4	KQ2VD11-35□P	22	15.4	20.6	25.3	26.1	58	49.9	15.6	19.2	23.4	19.3	7	72.2
	3/8	KQ2VD11-36□P	22	15.4	20.6	25.3	26.1	58	49.9	15.6	19.2	23.4	19.3	7	71.2
	1/2	KQ2VD11-37□P	28.57	15.4	20.6	25.3	31.4	63.3	52.9	15.6	19.2	23.4	19.3	7	119.3
Ø 1/2	3/8	KQ2VD13-36□P	28.57	19.3	27	30.5	31	65.8	57.7	17	22.3	43.8	34.3	9.6	150.7
	1/2	KQ2VD13-37□P	28.57	19.3	27	30.5	33.3	68.1	57.7	17	22.3	43.8	34.3	9.6	161.2

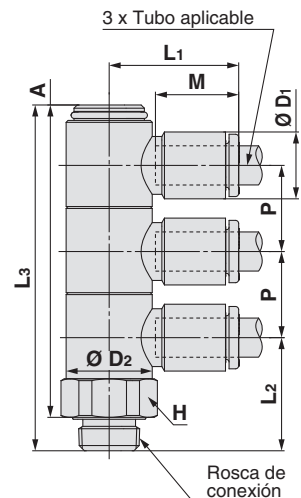


□: A (Latón), N: (Latón + níquelado electrolítico)

Codo orientable triple vertical: KQ2VT (face seal)



Diám. ext. tubo aplicable [pulgadas]	Rosca de conexión NPT	Modelo	H (dist. entre caras)	Ø D1	Ø D2	L1	L2	L3	A	M	P	Área efectiva [mm²]		Conex. min.	Peso [g]
												Nylon	Poliuretano		
Ø 1/8	1/8	KQ2VT01-34□P	14.29	7.1	13.4	19.3	18.2	54.4	49	13.3	13.4	2.2	1.9	2.5	28.3
Ø 5/32	1/8	KQ2VT03-34□P	14.29	8.2	13.4	19.3	18.2	54.4	49	13.3	13.4	2.9	2.9	3	28.7
Ø 3/16	1/8	KQ2VT05-34□P	14.29	9.1	13.4	19.6	18.2	54.4	49	13.3	13.4	4.5	3.7	3.5	29
	1/8	KQ2VT07-34□P	14.29	11.1	13.4	20.6	19.2	56.1	50.7	13.3	13.8	7.7	6.6	4.6	32.1
Ø 1/4	1/4	KQ2VT07-35□P	17.46	11.1	13.4	20.6	22.4	59.3	51.2	13.3	13.8	7.7	6.6	4.6	41.9
	3/8	KQ2VT07-36□P	22	11.1	13.4	20.6	23.9	60.8	52.7	13.3	13.8	7.7	6.6	4.6	59.9
	1/4	KQ2VT09-35□P	19	13.2	17.6	23.7	23.9	66.7	58.6	14.2	15.9	16	11.2	6	61.4
Ø 5/16	3/8	KQ2VT09-36□P	22	13.2	17.6	23.7	24.9	67.7	59.6	14.2	15.9	16	11.2	6	75.5
	1/2	KQ2VT09-37□P	28.57	13.2	17.6	23.7	30.2	73	62.6	14.2	15.9	16	11.2	6	125.4
Ø 3/8	1/4	KQ2VT11-35□P	22	15.4	20.6	25.3	26.1	77.3	69.2	15.6	19.2	23.4	19.3	7	90.8
	3/8	KQ2VT11-36□P	22	15.4	20.6	25.3	26.1	77.3	69.2	15.6	19.2	23.4	19.3	7	87.8
	1/2	KQ2VT11-37□P	28.57	15.4	20.6	25.3	31.4	82.6	72.2	15.6	19.2	23.4	19.3	7	136
Ø 1/2	3/8	KQ2VT13-36□P	28.57	19.3	27	30.5	31	88.2	80.1	17	22.3	43.8	34.3	9.6	191.4
	1/2	KQ2VT13-37□P	28.57	19.3	27	30.5	33.3	90.5	80.1	17	22.3	43.8	34.3	9.6	191.5

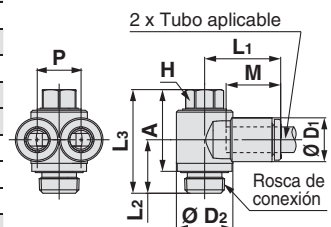


□: A (Latón), N: (Latón + níquelado electrolítico)

Codo macho orientable tubo-tubo: KQ2Z (face seal)



Diám. ext. tubo aplicable [pulgadas]	Rosca de conexión NPT	Modelo	H (dist. entre caras)	Ø D1	Ø D2	L1	L2	L3	A	M	P	Área efectiva [mm²]		Conex. min.	Peso [g]
												Nylon	Poliuretano		
Ø 1/8	1/8	KQ2Z01-34□P	8	7.1	14	18.5	12.9	24.8	19.4	13.3	7.1	2.2	1.9	2.5	13.8
Ø 5/32	1/8	KQ2Z03-34□P	8	8.2	14	18.5	12.9	24.8	19.4	13.3	8.2	2.9	2.9	3	14
Ø 3/16	1/8	KQ2Z05-34□P	8	9.1	14	18.4	12.9	24.8	19.4	13.3	9.1	4.5	3.7	3.5	14.3
	1/8	KQ2Z07-34□P	8	11.1	14	18.4	12.9	24.8	19.4	13.3	11.1	7.5	6.6	4.5	14.8
Ø 1/4	1/4	KQ2Z07-35□P	11.11	11.1	18	20.4	16.7	29.7	21.6	13.3	11.1	7.7	6.6	4.6	27.6
	1/8	KQ2Z09-34□P	11.11	13.2	17.6	21.2	14.3	26.8	21.4	14.2	13.2	20.5	14.2	6	24.1
	1/4	KQ2Z09-35□P	11.11	13.2	18	21.2	17.2	29.7	21.6	14.2	13.2	20.5	14.2	6	29
Ø 5/16	3/8	KQ2Z09-36□P	12.7	13.2	22	22.3	17.9	33.7	25.6	14.2	13.2	20.5	14.2	6	43.2
	1/4	KQ2Z11-35□P	12.7	15.4	20.6	25.9	17.8	33.6	25.5	15.6	15.4	23.4	19.3	7	38.9
Ø 3/8	3/8	KQ2Z11-36□P	12.7	15.4	22	25.9	17.9	33.7	25.6	15.6	15.4	23.4	19.3	7	45.6
	3/8	KQ2Z13-36□P	17.46	19.3	27	30.1	18.6	33.5	25.4	17	19.3	26.9	26.9	7.5	70.6
Ø 1/2	1/2	KQ2Z13-37□P	17.46	19.3	27	30.1	21.3	36.2	25.8	17	19.3	38.8	34.3	9	80.6



□: A (Latón), N: (Latón + níquelado electrolítico)

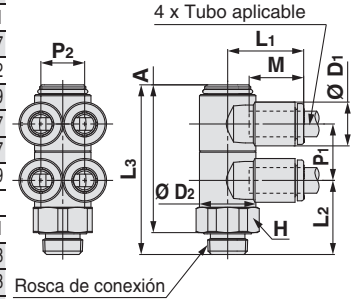
Dimensiones

Codo orientable cuádruple: KQ2ZD (face seal)



Diám. ext. tubo aplicable [pulgadas]	Rosca de conexión NPT	Modelo	H (dist. entre caras)	Ø D1	Ø D2	L1	L2	L3	A	M	P1	P2	Área efectiva [mm ²]		Conex. min.	Peso [g]
													Nylon	Poluretano		
Ø 1/8	1/8	KQ2ZD01-34□P	14.29	7.1	13.4	18.5	18.2	40.9	35.5	13.3	13.4	7.1	2.2	1.9	2.5	24.1
Ø 5/32	1/8	KQ2ZD03-34□P	14.29	8.2	13.4	18.5	18.2	40.9	35.5	13.3	13.4	8.2	2.9	2.9	3	24.7
Ø 3/16	1/8	KQ2ZD05-34□P	14.29	9.1	13.4	18.4	18.2	40.9	35.5	13.3	13.4	9.1	4.5	3.7	3.5	25.2
Ø 1/4	1/8	KQ2ZD07-34□P	14.29	11.1	13.4	18.3	19.2	42.3	36.9	13.3	13.8	11.1	7.7	6.6	4.6	27.9
	1/4	KQ2ZD07-35□P	17.46	11.1	13.4	18.3	22.4	45.5	37.4	13.3	13.8	11.1	7.7	6.6	4.6	37.7
	3/8	KQ2ZD07-36□P	22	11.1	13.4	18.3	23.9	47	38.9	13.3	13.8	11.1	7.7	6.6	4.6	55.7
Ø 5/16	1/4	KQ2ZD09-35□P	19	13.2	17.6	21.2	23.9	50.7	42.6	14.2	15.9	13.2	20.5	14.2	6	52.9
	3/8	KQ2ZD09-36□P	22	13.2	17.6	21.2	24.9	51.7	43.6	14.2	15.9	13.2	20.5	14.2	6	67
	1/2	KQ2ZD09-37□P	28.57	13.2	17.6	21.2	30.2	57	46.6	14.2	15.9	13.2	20.5	14.2	6	117.1
Ø 3/8	1/4	KQ2ZD11-35□P	22	15.4	20.6	23.6	26.1	58	49.9	15.6	19.2	15.4	23.4	19.3	7	77.8
	3/8	KQ2ZD11-36□P	22	15.4	20.6	23.6	26.1	58	49.9	15.6	19.2	15.4	23.4	19.3	7	76.8
	1/2	KQ2ZD11-37□P	28.57	15.4	20.6	23.6	31.4	63.3	52.9	15.6	19.2	15.4	23.4	19.3	7	124.9
Ø 1/2	3/8	KQ2ZD13-36□P	28.57	19.3	27	27.9	31	65.8	57.7	17	22.3	19.3	43.8	34.3	9.6	159.4
	1/2	KQ2ZD13-37□P	28.57	19.3	27	27.9	33.3	68.1	57.7	17	22.3	19.3	43.8	34.3	9.6	169.9

□: A (Latón), N: (Latón + níquelado electrolítico)

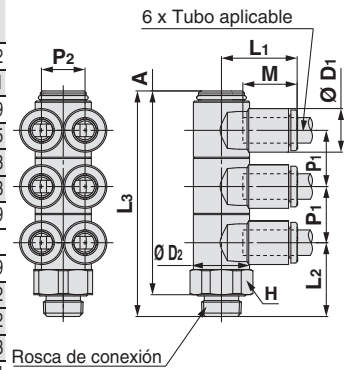


Codo orientable séxtuple: KQ2ZT (face seal)



Diám. ext. tubo aplicable [pulgadas]	Rosca de conexión NPT	Modelo	H (dist. entre caras)	Ø D1	Ø D2	L1	L2	L3	A	M	P1	P2	Área efectiva [mm ²]		Conex. min.	Peso [g]
													Nylon	Poluretano		
Ø 1/8	1/8	KQ2ZT01-34□P	14.29	7.1	13.4	18.5	18.2	54.4	49	13.3	13.4	7.1	2.2	1.9	2.5	30.2
Ø 5/32	1/8	KQ2ZT03-34□P	14.29	8.2	13.4	18.5	18.2	54.4	49	13.3	13.4	8.2	2.9	2.9	3	31.1
Ø 3/16	1/8	KQ2ZT05-34□P	14.29	9.1	13.4	18.4	18.2	54.4	49	13.3	13.4	9.1	4.5	3.7	3.5	31.9
Ø 1/4	1/8	KQ2ZT07-34□P	14.29	11.1	13.4	18.3	19.2	56.1	50.7	13.3	13.8	11.1	7.7	6.6	4.6	35.5
	1/4	KQ2ZT07-35□P	17.46	11.1	13.4	18.3	22.4	59.3	51.2	13.3	13.8	11.1	7.7	6.6	4.6	45.3
	3/8	KQ2ZT07-36□P	22	11.1	13.4	18.3	23.9	60.8	52.7	13.3	13.8	11.1	7.7	6.6	4.6	63.3
Ø 5/16	1/4	KQ2ZT09-35□P	19	13.2	17.6	21.2	23.9	66.7	58.6	14.2	15.9	13.2	20.5	14.2	6	66.9
	3/8	KQ2ZT09-36□P	22	13.2	17.6	21.2	24.9	67.7	59.6	14.2	15.9	13.2	20.5	14.2	6	81
	1/2	KQ2ZT09-37□P	28.57	13.2	17.6	21.2	30.2	73	62.6	14.2	15.9	13.2	20.5	14.2	6	130.9
Ø 3/8	1/4	KQ2ZT11-35□P	22	15.4	20.6	23.6	26.1	77.3	69.2	15.6	19.2	15.4	23.4	19.3	7	96.2
	3/8	KQ2ZT11-36□P	22	15.4	20.6	23.6	26.1	77.3	69.2	15.6	19.2	15.4	23.4	19.3	7	96.2
	1/2	KQ2ZT11-37□P	28.57	15.4	20.6	23.6	31.4	82.6	72.2	15.6	19.2	15.4	23.4	19.3	7	96.3
Ø 1/2	3/8	KQ2ZT13-36□P	28.57	19.3	27	27.9	31	88.2	80.1	17	22.3	19.3	43.8	34.3	9.6	204.4
	1/2	KQ2ZT13-37□P	28.57	19.3	27	27.9	33.3	90.5	80.1	17	22.3	19.3	43.8	34.3	9.6	204.4

□: A (Latón), N: (Latón + níquelado electrolítico)



Modelo redondo

Sistema métrico M, R, Rc

Pulgadas UNF, NPT

Pulgadas M, R, Rc

Junta sellante/Junta de estanqueidad

Sistema métrico G

Sistema métrico R, Rc

Sistema métrico R, Rc

Face seal

Pulgadas NPT

Pulgadas R

Junta de estanqueidad

Sistema métrico Uni

Pulgadas Uni

Serie KQ2

Tubo aplicable: Pulgadas, Rosca de conexión: NPT

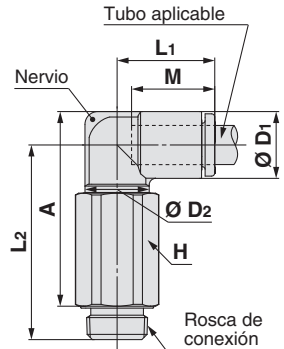
Dimensiones

Codo orientable alargado: KQ2W (face seal)



Diám. ext. tubo aplicable [pulgadas]	Rosca de conexión NPT	Modelo	H (dist. entre caras)	Ø D1	Ø D2	L1	L2	A	M	Área efectiva [mm²]		Conex. mín.	Peso [g]	With a rib
										Nylon	Poliuretano			
Ø 1/8	1/16	KQ2W01-33□P	11.11	7.1	10	14.5	33.2	31.4	13.3	2.8	2.4	2.5	14.3	—
	1/8	KQ2W01-34□P	12.7	7.1	10	14.5	30.3	28.5	13.3	2.8	2.4	2.5	18	—
	1/4	KQ2W01-35□P	17.46	7.1	10	14.5	33	28.5	13.3	2.8	2.4	2.5	39.9	—
Ø 5/32	1/16	KQ2W03-33□P	11.11	8.2	10	14.8	32.7	31.4	13.3	4	4	3	14.4	●
	1/8	KQ2W03-34□P	12.7	8.2	10	14.8	29.9	28.6	13.3	4	4	3	18.2	●
	1/4	KQ2W03-35□P	17.46	8.2	10	14.8	33.5	29.5	13.3	4	4	3	40.1	●
Ø 3/16	1/8	KQ2W05-34□P	12.7	9.1	10	15	30.4	29.5	13.3	6.8	5.6	3.5	18.4	—
	1/4	KQ2W05-35□P	17.46	9.1	10	15	34	30.5	13.3	6.8	5.6	3.5	40.3	—
Ø 1/4	1/16	KQ2W07-33□P	11.11	11.1	10	15.6	34.2	34.4	13.3	6.8	6.8	3.5	15	●
	1/8	KQ2W07-34□P	12.7	11.1	10	15.6	31.4	31.5	13.3	11.3	10	4.5	18.7	●
	1/4	KQ2W07-35□P	17.46	11.1	10	15.6	35	32.5	13.3	11.3	10	4.5	40.7	●
	3/8	KQ2W07-36□P	22	11.1	10	15.6	35.5	33	13.3	11.3	10	4.5	67.5	●
Ø 5/16	1/8	KQ2W09-34□P	12.7	13.2	10	16.4	32.4	33.6	14.2	11.3	11.3	4.5	19.5	●
	1/4	KQ2W09-35□P	17.46	13.2	12	17.2	37.1	35.6	14.2	20.5	14.2	6	38.9	●
	3/8	KQ2W09-36□P	22	13.2	12	17.2	38.6	37.1	14.2	20.5	14.2	6	69.6	●
Ø 3/8	1/4	KQ2W11-35□P	17.46	15.4	17	19.3	45.1	44.7	15.6	28.8	23.8	7.5	49.7	●
	3/8	KQ2W11-36□P	22	15.4	17	19.3	42	41.6	15.6	28.8	23.8	7.5	55.8	●
	1/2	KQ2W11-37□P	28.57	15.4	17	19.3	47.3	44.6	15.6	28.8	23.8	7.5	128.9	●
Ø 1/2	1/4	KQ2W13-35□P	17.46	19.3	17	21.5	47	48.6	17	50.3	44.4	9	52	—
	3/8	KQ2W13-36□P	22	19.3	17	21.8	47.9	49.5	17	56	44.4	9.5	86.7	—
	1/2	KQ2W13-37□P	28.57	19.3	17	21.8	53	52.3	17	56	44.4	9.5	168	—

□: A (Latón), N: (Latón + niquelado electrofítico)

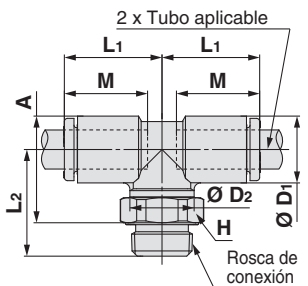


T tubo-tubo macho: KQ2T (face seal)



Diám. ext. tubo aplicable [pulgadas]	Rosca de conexión NPT	Modelo	H (dist. entre caras)	Ø D1	Ø D2	L1	L2	A	M	Área efectiva [mm²]		Conex. mín.	Peso [g]
										Nylon	Poliuretano		
Ø 1/8	1/16	KQ2T01-33□P	11.11	7.1	10	14.5	21.5	19.7	13.3	3.4	2.9	2.5	7.7
	1/8	KQ2T01-34□P	12.7	7.1	10	14.5	16.6	14.8	13.3	3.4	2.9	2.5	6.7
	1/4	KQ2T01-35□P	17.46	7.1	10	14.5	21.3	16.8	13.3	3.4	2.9	2.5	18.9
Ø 5/32	1/16	KQ2T03-33□P	11.11	8.2	10	14.8	21.1	19.8	13.3	6	4.1	3	16.3
	1/8	KQ2T03-34□P	12.7	8.2	10	14.8	16.2	14.9	13.3	6	4.1	3	7
	1/4	KQ2T03-35□P	17.46	8.2	10	14.8	21.9	17.9	13.3	6	4.1	3	19.2
Ø 3/16	1/8	KQ2T05-34□P	12.7	9.1	10	15	16.7	15.8	13.3	8.4	7	3.5	7.3
	1/4	KQ2T05-35□P	17.46	9.1	10	15	22.4	18.8	13.3	8.4	7	3.5	19.5
Ø 1/4	1/16	KQ2T07-33□P	11.11	11.1	10	15.6	22.6	22.7	13.3	8.5	8.5	3.5	9.1
	1/8	KQ2T07-34□P	12.7	11.1	10	15.6	17.7	17.8	13.3	14	12.4	4.5	7.9
	1/4	KQ2T07-35□P	17.46	11.1	10	15.6	23.4	20.8	13.3	14	12.4	4.5	20.2
	3/8	KQ2T07-36□P	22	11.1	10	15.6	23.9	21.3	13.3	14	12.4	4.5	33.7
Ø 5/16	1/8	KQ2T09-34□P	12.7	13.2	10	16.4	18.7	19.9	14.2	14	14	4.5	9.4
	1/4	KQ2T09-35□P	17.46	13.2	12	17.2	23.4	21.9	14.2	26.3	18.2	6	17.4
	3/8	KQ2T09-36□P	22	13.2	12	17.2	24.9	23.4	14.2	26.3	18.2	6	32.5
Ø 3/8	1/8	KQ2T11-34□P	12.7	15.4	12	18.6	22.1	24.4	15.6	21.2	21.2	6	13.3
	1/4	KQ2T11-35□P	17.46	15.4	17	19.3	25.3	24.9	15.6	28.8	23.8	7.5	20.5
	3/8	KQ2T11-36□P	22	15.4	17	19.3	26	25.6	15.6	28.8	23.8	7.5	21.4
Ø 1/2	1/4	KQ2T13-35□P	17.46	19.3	17	21.5	27.2	28.8	17	57.3	50.6	9	24.5
	3/8	KQ2T13-36□P	22	19.3	17	21.8	28.1	29.7	17	63.8	50.6	9.5	38.9
	1/2	KQ2T13-37□P	28.57	19.3	17	21.8	33.2	32.5	17	63.8	50.6	9.5	80.6

□: A (Latón), N: (Latón + niquelado electrofítico)



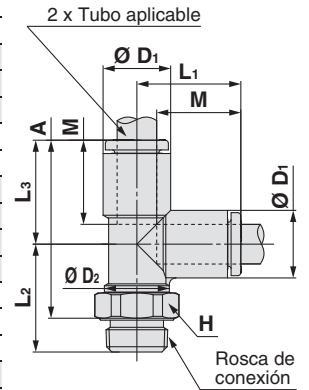
Dimensiones

T derivación tubo-tubo macho: KQ2Y (face seal)



Diám. ext. tubo aplicable [pulgadas]	Rosca de conexión NPT	Modelo	H (dist. entre caras)	Ø D ₁	Ø D ₂	L ₁	L ₂	L ₃	A	M	Área efectiva [mm ²]		Conex. mín.	Peso [g]
											Nylon	Poliuretano		
Ø 1/8	1/16	KQ2Y01-33□P	11.11	7.1	10	14.9	21.5	14.9	31.1	13.3	3.4	2.9	2.5	15.8
	1/8	KQ2Y01-34□P	12.7	7.1	10	14.9	16.6	14.9	26.2	13.3	3.4	2.9	2.5	6.7
	1/4	KQ2Y01-35□P	17.46	7.1	10	14.9	21.3	14.9	28.2	13.3	3.4	2.9	2.5	18.9
Ø 5/32	1/16	KQ2Y03-33□P	11.11	8.2	10	15.3	21.1	15.3	31	13.3	6.4	4.4	3	16.4
	1/8	KQ2Y03-34□P	12.7	8.2	10	15.3	16.2	15.3	26.1	13.3	6.4	4.4	3	7
	1/4	KQ2Y03-35□P	17.46	8.2	10	15.3	21.9	15.3	29.1	13.3	6.4	4.4	3	19.2
Ø 3/16	1/8	KQ2Y05-34□P	12.7	9.1	10	15.7	16.7	15.7	27	13.3	8.4	7	3.5	7.3
	1/4	KQ2Y05-35□P	17.46	9.1	10	15.7	22.4	15.7	30	13.3	8.4	7	3.5	19.6
Ø 1/4	1/16	KQ2Y07-33□P	11.11	11.1	10	16.5	22.6	16.5	33.7	13.3	8.5	8.5	3.5	9.2
	1/8	KQ2Y07-34□P	12.7	11.1	10	16.5	17.7	16.5	28.8	13.3	14	12.4	4.5	8
	1/4	KQ2Y07-35□P	17.46	11.1	10	16.5	23.4	16.5	31.8	13.3	14	12.4	4.5	20.2
	3/8	KQ2Y07-36□P	22	11.1	10	16.5	23.9	16.5	32.3	13.3	14	12.4	4.5	33.7
Ø 5/16	1/8	KQ2Y09-34□P	12.7	13.2	10	18.2	18.7	18.2	31.5	14.2	14	14	4.5	9.4
	1/4	KQ2Y09-35□P	17.46	13.2	12	18.2	23.4	18.2	33.5	14.2	25.6	17.7	6	17.5
Ø 3/8	3/8	KQ2Y09-36□P	22	13.2	12	18.2	24.9	18.2	35	14.2	25.6	17.7	6	32.6
	1/4	KQ2Y11-35□P	17.46	15.4	17	20.4	25.3	20.4	37.6	15.6	28.8	23.8	7.5	20.7
	3/8	KQ2Y11-36□P	22	15.4	17	20.4	26	20.4	38.3	15.6	28.8	23.8	7.5	21.5
Ø 1/2	1/2	KQ2Y11-37□P	28.57	15.4	17	20.4	31.3	20.4	41.3	15.6	28.8	23.8	7.5	56.5
	1/4	KQ2Y13-35□P	17.46	19.3	17	23.4	27.2	23.4	42.5	17	57.3	50.6	9	24.9
Ø 1/2	3/8	KQ2Y13-36□P	22	19.3	17	23.4	28.1	23.4	43.4	17	63.8	50.6	9.5	39.1
	1/2	KQ2Y13-37□P	28.57	19.3	17	23.4	33.2	23.4	46.2	17	63.8	50.6	9.5	80.8

□: A (Latón), N: (Latón + niquelado electrolítico)

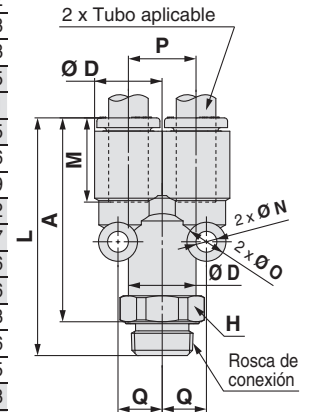


Y reducción tubo: KQ2U (face seal)



Diám. ext. tubo aplicable [pulgadas]	Rosca de conexión NPT	Modelo	H (dist. entre caras)	Ø D	L	P	A	M	Q	Orificio de montaje		Área efectiva [mm ²]		Conex. mín.	Peso [g]	
										Ø O	Ø N	Grosor	Nylon			Poliuretano
Ø 1/8	1/16	KQ2U01-33□P	11.11	7.1	35.9	7.1	30.5	13.3	5.2	6	3.2	7.1	3.4	2.9	2.5	7.2
	1/8	KQ2U01-34□P	12.7	7.1	35.9	7.1	30.5	13.3	5.2	6	3.2	7.1	3.4	2.9	2.7	9.8
	1/4	KQ2U01-35□P	17.46	7.1	39.6	7.1	31.5	13.3	5.2	6	3.2	7.1	3.4	2.9	2.7	20.3
Ø 5/32	1/16	KQ2U03-33□P	11.11	8.2	36	8.2	30.6	13.3	5.7	6	3.2	8.2	4.2	4.2	3.6	7.5
	1/8	KQ2U03-34□P	12.7	8.2	36	8.2	30.6	13.3	5.7	6	3.2	8.2	4.2	4.2	3.6	10.1
	1/4	KQ2U03-35□P	17.46	8.2	39.7	8.2	31.6	13.3	5.7	6	3.2	8.2	4.2	4.2	3.6	20.5
Ø 3/16	1/8	KQ2U05-34□P	12.7	9.1	36.6	9.1	31.2	13.3	6.2	6	3.2	9.1	8.4	7	4.1	10.6
	1/4	KQ2U05-35□P	17.46	9.1	40.3	9.1	32.2	13.3	6.2	6	3.2	9.1	8.4	7	4.1	20.9
Ø 1/4	1/16	KQ2U07-33□P	12.7	11.1	37.3	11.1	31.9	13.3	7.6	8	4	11.1	8.5	8.5	3.5	12.2
	1/8	KQ2U07-34□P	12.7	11.1	37.3	11.1	31.9	13.3	7.6	8	4	11.1	14.4	12.4	5.6	11.7
	1/4	KQ2U07-35□P	17.46	11.1	41	11.1	32.9	13.3	7.6	8	4	11.1	14.4	12.4	5.6	21.6
	3/8	KQ2U07-36□P	22	11.1	40.5	11.1	32.4	13.3	7.6	8	4	11.1	14.4	12.4	5.6	30.6
Ø 5/16	1/8	KQ2U09-34□P	14.29	13.2	40.2	13.2	34.8	14.2	8.7	8	4.2	13.2	25.6	17.7	6	16.3
	1/4	KQ2U09-35□P	17.46	13.2	43.9	13.2	35.8	14.2	8.7	8	4.2	13.2	25.6	17.7	7.3	22.6
Ø 3/8	3/8	KQ2U09-36□P	22	13.2	43.4	13.2	35.3	14.2	8.7	8	4.2	13.2	25.6	17.7	7.3	31.5
	1/4	KQ2U11-35□P	17.46	15.4	47.4	15.4	39.3	15.6	9.9	8	4.2	15.4	28.8	23.8	8.9	23.8
Ø 1/2	1/2	KQ2U11-36□P	28.57	15.4	46.9	15.4	38.8	15.6	9.9	8	4.2	15.4	28.8	23.8	8.9	32.9
	1/2	KQ2U11-37□P	28.57	15.4	48.7	15.4	38.3	15.6	9.9	8	4.2	15.4	28.8	23.8	8.9	53.2
Ø 1/2	1/4	KQ2U13-35□P	22	19.3	52.2	19.3	44.1	17	11.8	8	4.2	19.3	57.3	50.6	9	41.4
	3/8	KQ2U13-36□P	22	19.3	51.7	19.3	43.6	17	11.8	8	4.2	19.3	64.6	50.6	11	39
Ø 1/2	1/2	KQ2U13-37□P	28.57	19.3	53.5	19.3	43.1	17	11.8	8	4.2	19.3	64.6	50.6	12.1	54.8

□: A (Latón), N: (Latón + niquelado electrolítico)



Modelo redondo

Sistema métrico M, F, Rc

Pulgadas UNF, NPT

Pulgadas M, R, Rc

Sistema métrico G

Sistema métrico R, Rc

Face seal

Pulgadas R

Sistema métrico Uni

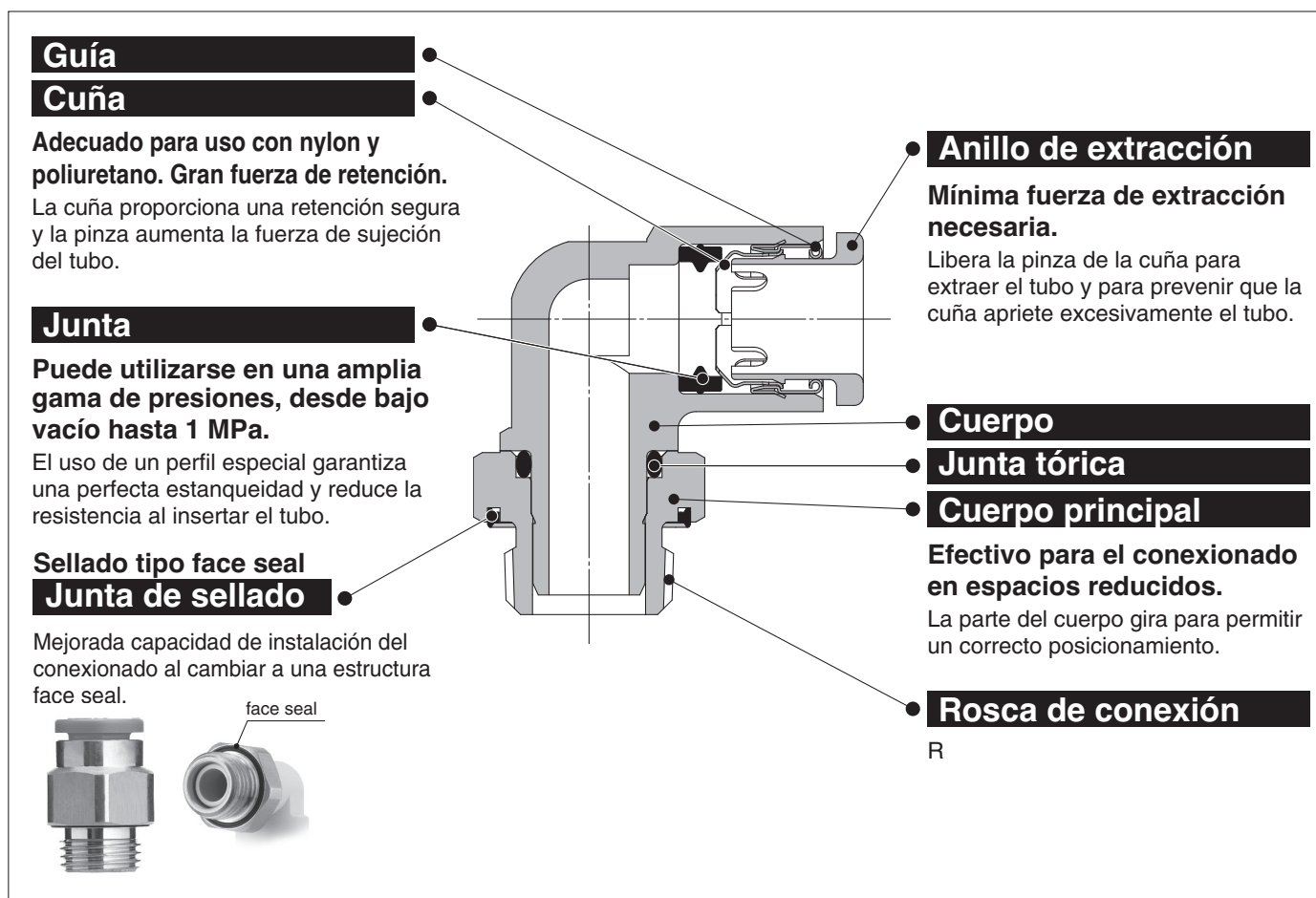
Pulgadas Uni

Junta de estanqueidad

Racordaje instantáneo en pulgadas

Tubo aplicable: Pulgadas, Rosca de conexión: R

Serie KQ2



Conexión instantánea de ENTRADA/SALIDA. Posibilidad de uso con vacío hasta -100 kPa

Se reduce drásticamente el tiempo de roscado gracias al sellado de tipo face seal.



Tubo aplicable

Material del tubo	FEP, PFA, nylon, nylon flexible, poliuretano
Diám. ext. del tubo	Ø 1/8", Ø 3/16", Ø 1/4", Ø 5/16", Ø 3/8", Ø 1/2"

Características técnicas

Fluido	Aire/agua ^{Nota 1)}	
Rango de presión de trabajo ^{Nota 2)}	-100 kPa a 1 MPa	
Presión de prueba (a 23 °C)	3 MPa	
Temperatura ambiente y de fluido	-5 a 60 °C, Agua: 0 a 40 °C (sin congelación)	
Rosca	Rosca	JIS B0203 (Rosca cónica)
	Tuerca	JIS B0205 (Rosca métrica de paso)
Junta en las roscas	JIS B0205 (Rosca métrica fina)	
Junta en las roscas	Anillo elástico	

*1 Mantenga la sobrepresión por debajo de la presión máxima de trabajo.

*2 No se recomienda usar agua desionizada, ya que puede afectar al material usado en los racores, y por lo tanto, podría degradar la calidad del agua.

*3 No utilice los racores con un detector de fugas o para la retención de vacío, ya que no garantiza una total ausencia de fugas.

Material de las piezas principales

Cuerpo	C3604, PBT
Cuerpo principal	C3604 (rosca)
Cuña	Acero inoxidable 304
Guía	Acero inoxidable 304
Anillo de extracción	POM
Junta, Junta tórica, Anillo elástico	NBR

Forma de pedido

Modelo roscado

KQ2 H 05 - 01 A P

Racordaje instantáneo

Face seal

Modelo

Símbolo	Modelo
H	Recto macho
L	Codo orientable
T	T tubo-tubo macho
W	Codo orientable alargado
Y	T derivación tubo-tubo macho
U	Y tubo-tubo macho

Material de rosca/tratamiento de superficie

Símbolo	Material de rosca/tratamiento de superficie
A	Latón
N	Latón + níquelado electrolítico

Tamaño conexión

Símbolo	Tamaño
01	R 1/8
02	R 1/4
03	R 3/8
04	R 1/2

Diám. ext. tubo aplicable

Símbolo	Tamaño
01	Ø 1/8"
05	Ø 3/16"
07	Ø 1/4"
09	Ø 5/16"
11	Ø 3/8"
13	Ø 1/2"

Para más información sobre las combinaciones de diámetro exterior de tubo aplicable y tamaño de conexión para cada modelo, consulta los diagramas de la página «Dimensiones».

Modelo redondo



Junta sellante/Junta de estanqueidad

Sistema métrico M, R, Rc

Pulgadas UNF, NPT

Pulgadas M, R, Rc

Face seal

Sistema métrico R, Rc

Pulgadas NPT

Pulgadas R

Junta de estanqueidad

Sistema métrico Uni

Pulgadas Uni

Racordaje instantáneo en pulgadas

Variaciones del modelo redondo

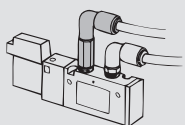
Codo orientable alargado

KQ2W

Pág. 198



Se utiliza, básicamente, junto con un codo orientable. Su altura ampliada permite el conexionado con LED multinivel y evita interferencias entre los racores.



Recto macho hexagonal

KQ2H

Pág. 198



Se usa para conectar una rosca hembra en la misma dirección. Modelos más generales.

T tubo-tubo macho

KQ2T

Pág. 199



Se usa para derivar una rosca hembra en 2 tubos a 90°.

Y tubo-tubo macho

KQ2U

Pág. 199



Se usa para derivar una rosca hembra en la misma dirección.

Codo orientable

KQ2L

Pág. 198



Se usa para conectar una rosca hembra en ángulo recto. Modelos más generales.

T derivación tubo-tubo-macho

KQ2Y

Pág. 199



Se usa para derivar una rosca hembra en la misma dirección y a 90°.

Tubos técnicos  Conexiones instantáneas
Unión reducción clavija-tubo / Unión en codo clavija-tubo, etc.

Tubos técnicos  Tubos técnicos
Codo tubo-tubo / Unión en T / Unión tubo-tubo, etc.

Accesorio
Boquilla / Conector macho, etc.

Para más información, consulta la pág. 135 y siguientes.

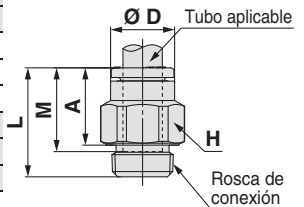
Dimensiones

Recto macho hexagonal: KQ2H (face seal)



Diám. ext. tubo aplicable [pulgadas]	Rosca de conexión R	Modelo	H (dist. entre caras)	Ø D	L	A	M	Área efectiva [mm²]		Conex. mín.	Peso [g]
								Nylon	Poliuretano		
Ø 1/8	1/8	KQ2H01-01□P	12	6.7	14.1	8.9	13.3	3.4	2.9	2.5	6.3
	1/4	KQ2H01-02□P	17	6.7	15	7.4	13.3	3.4	2.9	2.5	15.1
Ø 3/16	1/8	KQ2H05-01□P	12	8.3	16.7	11.5	13.3	7.8	6.5	3.5	6.8
	1/4	KQ2H05-02□P	17	8.3	15	7.4	13.3	7.8	6.5	3.5	13.9
Ø 1/4	1/8	KQ2H07-01□P	12	10.9	19.4	14.2	13.3	13.5	11.5	4.6	8.2
	1/4	KQ2H07-02□P	17	10.9	15	7.4	13.3	13.5	11.5	4.6	12.2
	3/8	KQ2H07-03□P	21	10.9	14.5	6.9	13.3	13.5	11.5	4.6	20.4
Ø 5/16	1/8	KQ2H09-01□P	14	13	21.1	15.9	14.2	26.1	18	6	11.8
	1/4	KQ2H09-02□P	17	13	19.9	12.3	14.2	26.1	18	6	13.9
	3/8	KQ2H09-03□P	21	13	15.2	7.6	14.2	26.1	18	6	19.6
Ø 3/8	1/4	KQ2H11-02□P	17	15.1	23.9	16.3	15.6	35.3	29.1	7	18
	3/8	KQ2H11-03□P	21	15.1	21.2	13.6	15.6	35.3	29.1	7	24.3
	1/2	KQ2H11-04□P	27	15.1	18.8	8.4	15.6	35.3	29.1	7	42
Ø 1/2	1/4	KQ2H13-02□P	19	19	26.8	19.2	17	58.5	51.7	9	21.3
	3/8	KQ2H13-03□P	21	19	25.6	18	17	66.0	51.7	9.6	28.9
	1/2	KQ2H13-04□P	27	19	26.5	16.1	17	66.0	51.7	9.6	50.9

□: A (Latón), N: (Latón + niquelado electrolítico)

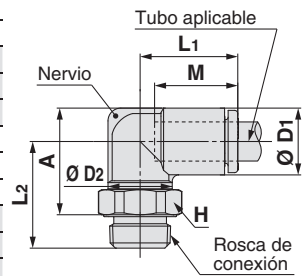


Codo orientable: KQ2L (face seal)



Diám. ext. tubo aplicable [pulgadas]	Rosca de conexión R	Modelo	H (dist. entre caras)	Ø D1	Ø D2	L1	L2	A	M	Área efectiva [mm²]		Conex. mín.	Peso [g]	With a rib
										Nylon	Poliuretano			
Ø 3/16	1/8	KQ2L05-01□P	12	9.1	10	15	16.0	15.3	13.3	6.8	5.6	3.5	5.4	—
	1/4	KQ2L05-02□P	17	9.1	10	15	20.4	17.3	13.3	6.8	5.6	3.5	14.7	—
Ø 1/4	1/8	KQ2L07-01□P	12	11.1	10	15.6	17.0	17.3	13.3	11.3	10	4.5	5.8	●
	1/4	KQ2L07-02□P	17	11.1	10	15.6	21.4	19.3	13.3	11.3	10	4.5	15	●
	3/8	KQ2L07-03□P	21	11.1	10	15.6	23.4	21.3	13.3	11.3	10	4.5	30.3	●
Ø 5/16	1/8	KQ2L09-01□P	12	13.2	10	16.4	18.0	19.4	14.2	11.4	11.4	4.5	6.5	●
	1/4	KQ2L09-02□P	17	13.2	12	17.2	22.4	21.4	14.2	21.6	14.9	6	13.7	●
	3/8	KQ2L09-03□P	21	13.2	12	17.2	24.4	23.4	14.2	21.6	14.9	6	28.7	●
Ø 3/8	1/4	KQ2L11-02□P	17	15.4	17	19.3	25.5	25.5	15.6	28.8	23.8	7.5	17.7	●
	3/8	KQ2L11-03□P	21	15.4	17	19.3	25.6	25.6	15.6	28.8	23.8	7.5	17.6	●
	1/2	KQ2L11-04□P	27	15.4	17	19.3	30.4	27.6	15.6	28.8	23.8	7.5	44.8	●
Ø 1/2	1/4	KQ2L13-02□P	17	19.3	17	21.5	27.4	29.4	17	50.3	44.4	9	20	—
	3/8	KQ2L13-03□P	21	19.3	17	21.8	27.7	29.7	17	56.7	44.4	9.5	32.6	—
	1/2	KQ2L13-04□P	27	19.3	17	21.8	32.3	31.5	17	56.7	44.4	9.5	64.5	—

□: A (Latón), N: (Latón + niquelado electrolítico)

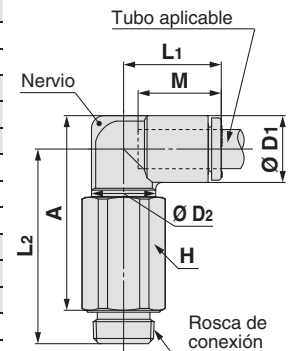


Codo orientable alargado: KQ2W (face seal)



Diám. ext. tubo aplicable [pulgadas]	Rosca de conexión R	Modelo	H (dist. entre caras)	Ø D1	Ø D2	L1	L2	A	M	Área efectiva [mm²]		Conex. mín.	Peso [g]	With a rib
										Nylon	Poliuretano			
Ø 3/16	1/8	KQ2W05-01□P	12	9.1	10	15	29.7	29	13.3	6.8	5.6	3.5	15.7	—
	1/4	KQ2W05-02□P	17	9.1	10	15	32	29	13.3	6.8	5.6	3.5	35.1	—
Ø 1/4	1/8	KQ2W07-01□P	12	11.1	10	15.6	30.7	31	13.3	11.6	10.0	4.5	16	●
	1/4	KQ2W07-02□P	17	11.1	10	15.6	33	31	13.3	11.6	10.0	4.5	35.4	●
	3/8	KQ2W07-03□P	21	11.1	10	15.6	35	33	13.3	11.6	10.0	4.5	62.8	●
Ø 5/16	1/8	KQ2W09-01□P	12	13.2	10	16.4	31.7	33.1	14.2	11.6	11.6	4.5	16.7	●
	1/4	KQ2W09-02□P	17	13.2	12	17.2	36.1	35.1	14.2	21.5	14.9	6	35.4	●
	3/8	KQ2W09-03□P	21	13.2	12	17.2	38.1	37.1	14.2	21.5	14.9	6	64.7	●
Ø 3/8	1/4	KQ2W11-02□P	17	15.4	17	19.3	49.9	50	15.6	28.8	23.8	7	54.1	●
	3/8	KQ2W11-03□P	21	15.4	17	19.3	44.5	44.6	15.6	28.8	23.8	7	57.5	●
	1/2	KQ2W11-04□P	27	15.4	17	19.3	49.3	46.6	15.6	28.8	23.8	7	122.5	●
Ø 1/2	1/4	KQ2W13-02□P	17	19.3	17	21.5	51.8	53.9	17	56.7	44.4	9	56.4	—
	3/8	KQ2W13-03□P	21	19.3	17	21.8	47.4	49.5	17	56.7	44.4	9.5	81.6	—
	1/2	KQ2W13-04□P	27	19.3	17	21.8	52	51.3	17	56.7	44.4	9.5	143.9	—

□: A (Latón), N: (Latón + niquelado electrolítico)



Modelo redondo

Sistema métrico M, R, Rc

Junta sellante/Junta de estanqueidad
 Pulgadas UNF, NPT

Pulgadas M, R, Rc

Sistema métrico G

Face seal
 Sistema métrico R, Rc

Pulgadas NPT

Pulgadas R

Junta de estanqueidad
 Sistema métrico Uni

Pulgadas Uni

Serie KQ2

Tubo aplicable: Pulgadas, Rosca de conexión: R

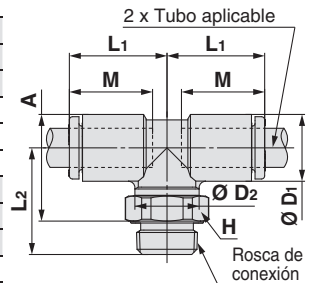
Dimensiones

T tubo-tubo macho: KQ2T (face seal)



Diám. ext. tubo aplicable [pulgadas]	Rosca de conexión R	Modelo	H (dist. entre caras)	Ø D1	Ø D2	L1	L2	A	M	Área efectiva [mm²]		Conex. min.	Peso [g]
										Nylon	Poliuretano		
Ø 3/16	1/8	KQ2T05-01□P	12	9.1	10	15	16	15.3	13.3	8.4	7.0	3.5	6.2
	1/4	KQ2T05-02□P	17	9.1	10	15	20.4	17.3	13.3	8.4	7.0	3.5	15.5
Ø 1/4	1/8	KQ2T07-01□P	12	11.1	10	15.6	17	17.3	13.3	14.4	12.4	4.5	6.9
	1/4	KQ2T07-02□P	17	11.1	10	15.6	21.4	19.3	13.3	14.4	12.4	4.5	16.2
	3/8	KQ2T07-03□P	21	11.1	10	15.6	23.4	21.3	13.3	14.4	12.4	4.5	31.5
Ø 5/16	1/8	KQ2T09-01□P	12	13.2	10	16.4	18	19.4	14.2	14.4	14.4	4.5	8.3
	1/4	KQ2T09-02□P	17	13.2	12	17.2	22.4	21.4	14.2	26.3	18.2	6	15.5
Ø 3/8	3/8	KQ2T09-03□P	21	13.2	12	17.2	24.4	23.4	14.2	26.3	18.2	6	30.4
	1/4	KQ2T11-02□P	17	15.4	17	19.3	25.4	25.5	15.6	28.8	23.8	7.5	20.1
Ø 1/2	3/8	KQ2T11-03□P	21	15.4	17	19.3	25.5	25.6	15.6	28.8	23.8	7.5	20
	1/2	KQ2T11-04□P	27	15.4	17	19.3	30.3	27.6	15.6	28.8	23.8	7.5	47.3
Ø 1/2	1/4	KQ2T13-02□P	17	19.3	17	21.5	27.3	29.4	17	57.3	50.6	9	24.1
	3/8	KQ2T13-03□P	21	19.3	17	21.8	27.6	29.7	17	63.8	50.6	9.5	36.7
1/2	KQ2T13-04□P	27	19.3	17	21.8	32.2	31.5	17	63.8	50.6	9.5	68.7	

□: A (Latón), N: (Latón + niquelado electrolytico)

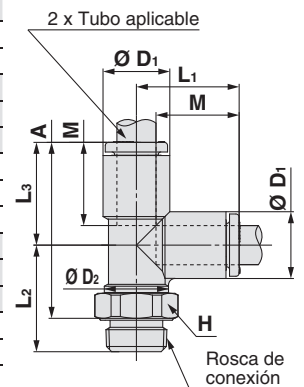


T derivación tubo-tubo macho: KQ2Y (face seal)



Diám. ext. tubo aplicable [pulgadas]	Rosca de conexión R	Modelo	H (dist. entre caras)	Ø D1	Ø D2	L1	L2	L3	A	M	Área efectiva [mm²]		Conex. min.	Peso [g]
											Nylon	Poliuretano		
Ø 3/16	1/8	KQ2Y05-01□P	12	9.1	10	15.7	16	15.7	26.5	13.3	8.4	7.0	3.5	6.3
	1/4	KQ2Y05-02□P	17	9.1	10	15.7	20.4	15.7	28.5	13.3	8.4	7.0	3.5	15.6
Ø 1/4	1/8	KQ2Y07-01□P	12	11.1	10	16.5	17	16.5	28.3	13.3	14.0	12.4	4.5	6.9
	1/4	KQ2Y07-02□P	17	11.1	10	16.5	21.4	16.5	30.3	13.3	14.0	12.4	4.5	16.2
	3/8	KQ2Y07-03□P	21	11.1	10	16.5	23.4	16.5	32.3	13.3	14.0	12.4	4.5	31.5
Ø 5/16	1/8	KQ2Y09-01□P	12	13.2	10	18.2	18	18.2	31	14.2	14.0	14.0	4.5	8.4
	1/4	KQ2Y09-02□P	17	13.2	12	18.2	22.4	18.2	33	14.2	26.3	18.3	6	15.6
Ø 3/8	3/8	KQ2Y09-03□P	21	13.2	12	18.2	24.4	18.2	35	14.2	26.3	18.3	6	30.5
	1/4	KQ2Y11-02□P	17	15.4	17	20.4	25.4	20.4	38.2	15.6	28.8	23.8	7.5	20.2
Ø 1/2	3/8	KQ2Y11-03□P	21	15.4	17	20.4	25.5	20.4	38.3	15.6	28.8	23.8	7.5	20.1
	1/2	KQ2Y11-04□P	27	15.4	17	20.4	30.3	20.4	40.3	15.6	28.8	23.8	7.5	47.4
Ø 1/2	1/4	KQ2Y13-02□P	17	19.3	17	23.4	27.3	23.4	43.1	17	57.3	50.6	9	24.4
	3/8	KQ2Y13-03□P	21	19.3	17	23.4	27.6	23.4	43.4	17	64.6	50.6	9.5	37
1/2	KQ2Y13-04□P	27	19.3	17	23.4	32.2	23.4	45.2	17	64.6	50.6	9.5	68.9	

□: A (Latón), N: (Latón + niquelado electrolytico)

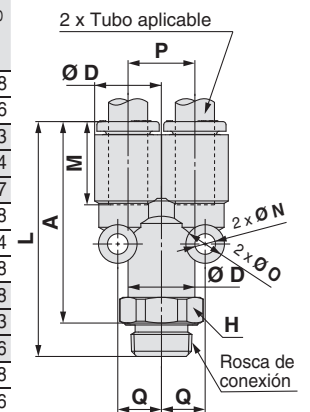


Y reducción tubo: KQ2U (face seal)



Diám. ext. tubo aplicable [pulgadas]	Rosca de conexión R	Modelo	H (dist. entre caras)	Ø D	L	P	A	M	Q	Orificio de montaje			Área efectiva [mm²]		Conex. min.	Peso [g]
										Ø O	Ø N	Grosor	Nylon	Poliuretano		
Ø 3/16	1/8	KQ2U05-01□P	12	9.1	36.4	9.1	31.2	13.3	6.2	6	3.2	9.1	8.4	7.0	4.1	9.8
	1/4	KQ2U05-02□P	17	9.1	39.8	9.1	32.2	13.3	6.2	6	3.2	9.1	8.4	7.0	4.1	19.6
Ø 1/4	1/8	KQ2U07-01□P	14	11.1	37.1	11.1	31.9	13.3	7.6	8	4	11.1	14.4	12.4	5.6	12.3
	1/4	KQ2U07-02□P	17	11.1	40.5	11.1	32.9	13.3	7.6	8	4	11.1	14.4	12.4	5.6	20.4
	3/8	KQ2U07-03□P	21	11.1	40	11.1	32.4	13.3	7.6	8	4	11.1	14.4	12.4	5.6	28.7
Ø 5/16	1/8	KQ2U09-01□P	14	13.2	40	13.2	34.8	14.2	8.7	8	4.2	13.2	26.3	18.3	6	15.8
	1/4	KQ2U09-02□P	17	13.2	43.4	13.2	35.8	14.2	8.7	8	4.2	13.2	26.3	18.3	7.3	21.4
Ø 3/8	3/8	KQ2U09-03□P	21	13.2	42.9	13.2	35.3	14.2	8.7	8	4.2	13.2	26.3	18.3	7.3	29.8
	1/4	KQ2U11-02□P	17	15.4	46.9	15.4	39.3	15.6	9.9	8	4.2	15.4	28.8	23.8	8.9	22.8
Ø 1/2	3/8	KQ2U11-03□P	21	15.4	46.4	15.4	38.8	15.6	9.9	8	4.2	15.4	28.8	23.8	8.9	31.3
	1/2	KQ2U11-04□P	27	15.4	48.7	15.4	38.3	15.6	9.9	8	4.2	15.4	28.8	23.8	8.9	49.6
Ø 1/2	1/4	KQ2U13-02□P	21	19.3	51.2	19.3	43.6	17	11.8	8	4.2	19.3	57.3	50.6	9	38.8
	3/8	KQ2U13-03□P	21	19.3	51.2	19.3	43.6	17	11.8	8	4.2	19.3	64.6	50.6	11	37.6
1/2	KQ2U13-04□P	27	19.3	53.5	19.3	43.1	17	11.8	8	4.2	19.3	64.6	50.6	12.1	51.3	

□: A (Latón), N: (Latón + niquelado electrolytico)



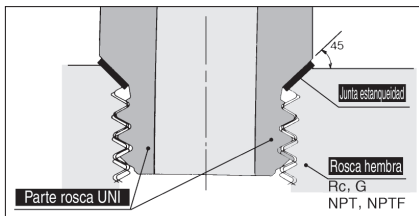
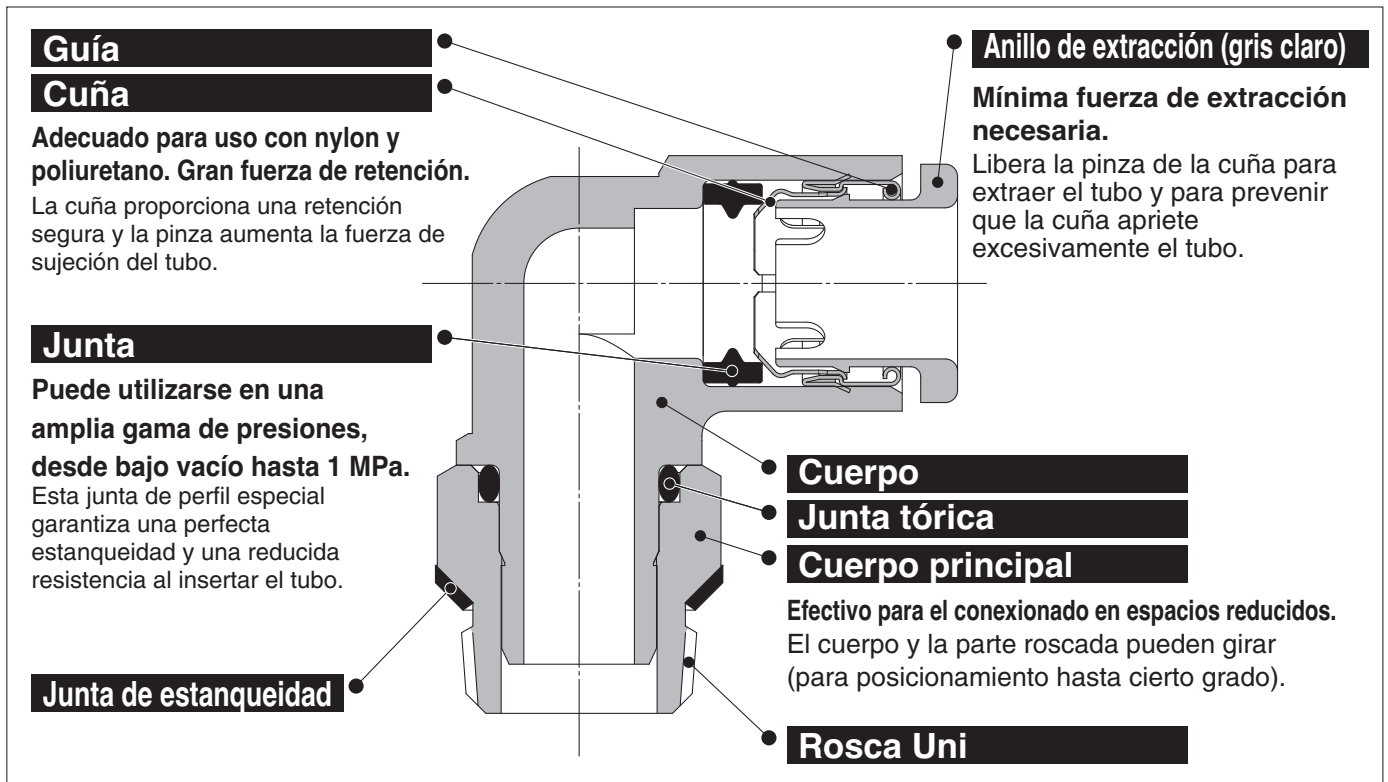
Junta de estanqueidad		Face seal		Junta sellante/Junta de estanqueidad	
Pulgadas Uni	Sistema métrico Uni	Pulgadas NPT	Sistema métrico R, Rc	Pulgadas M, R, Rc	Sistema métrico M, R, Rc



Racordaje instantáneo Uni en sistema métrico

Tubo aplicable: sistema métrico. Rosca de conexión: Rc, G, NPT, NPTF

Serie KQ2



Rosca UNI

Se coloca una junta de estanqueidad de acero inoxidable cubierta de NBR laminado por ambas caras sobre el biselado de la rosca hembra para garantizar una perfecta estanqueidad, independientemente de las variaciones en el diámetro de la rosca debidas a las diferencias en los tipos de roscas hembra, la variación de tolerancia o la diferencia en el tamaño del bisel. (Aplicable a cualquier rosca hembra con un bisel estándar.)

Rosca Uni compatible con roscas comunes Rc, G, NPT y NPTF.

La rosca macho reduce drásticamente la mano de obra para conexionado.



Tubo aplicable

Material del tubo	FEP, PFA, nylon, nylon flexible, poliuretano
Diám. ext. del tubo	Ø 4, Ø 6, Ø 8, Ø 10, Ø 12, Ø 16

Características técnicas

Fluido	Aire/agua*1 *2
Rango de presión de trabajo*3	-100 kPa a 1 MPa
Presión de prueba (a 23°C)	3 MPa
Temperatura ambiente y de fluido	-5 a 60 °C, Agua: 0 a 40 °C (sin congelación)

*1 Mantenga la sobrepresión por debajo de la presión máxima de trabajo.

*2 No se recomienda usar agua desionizada, ya que puede afectar al material usado en los racores, y por lo tanto, podría degradar la calidad del agua.

*3 No utilice los racores con un detector de fugas o para la retención de vacío, ya que no garantiza una total ausencia de fugas.

Material de las piezas principales

Cuerpo	C3604, PBT
Cuerpo principal	C3604 (rosca)
Cuña	Acero inoxidable 304
Guía	Acero inoxidable 304
Anillo de extracción	POM
Junta, Junta tórica	NBR
Junta de estanqueidad	Acero inoxidable 304, NBR



Ejecuciones especiales
(Véanse más detalles en la pág. 207).

Forma de pedido

Modelo roscado

KQ2 H 06 - U01 A

Racordaje instantáneo

Modelo

Símbolo	Modelo
H	Recto macho
S	Recto macho cilíndrico
L	Codo orientable
K	Codo orientable 45°
V	Codo orientable tornillo hexagonal
T	T tubo-tubo-macho
W	Codo orientable alargado
Y	T derivación tubo-tubo-macho
U	Derivación

Diám. ext. tubo aplicable

Símbolo	Tamaño
04	Ø 4
06	Ø 6
08	Ø 8
10	Ø 10
12	Ø 12
16	Ø 16

Material de rosca/tratamiento de superficie

Símbolo	Material de rosca/tratamiento de superficie
A	Latón
N	Latón + niquelado electrolítico

Tamaño conexión

Símbolo	Tamaño
U01	Uni 1/8
U02	Uni 1/4
U03	Uni 3/8
U04	Uni 1/2

Repuestos

Forma de pedido de la junta de estanqueidad

KQG - U01

Junta de estanqueidad para racordaje instantáneo Uni

Tamaño de conexión aplicable

Símbolo	Tamaño
U01	Uni 1/8
U02	Uni 1/4
U03	Uni 3/8
U04	Uni 1/2

Para más información sobre las combinaciones de diámetro exterior de tubo aplicable y tamaño de conexión para cada modelo, consulta los diagramas de la página «Dimensiones».

Modelo redondo



Sistema métrico M, R, Rc



Pulgadas UNF, NPT



Pulgadas M, R, Rc



Sistema métrico G



Sistema métrico R, Rc



Pulgadas NPT



Pulgadas R



Sistema métrico Uni



Pulgadas Uni



Racordaje instantáneo Uni en sistema métrico

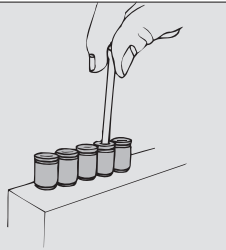
Variaciones del modelo redondo

Recto macho cilíndrico

KQ2S Pág. 204



La cabeza hueca hexagonal interna permite el apriete con una llave hexagonal en espacios reducidos.

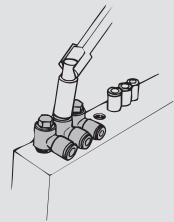


Codo orientable tornillo hexagonal

KQ2V Pág. 205



La cabeza hexagonal del cuerpo permite el apriete con una llave tubular en espacios reducidos.

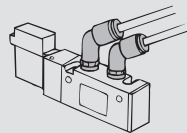


Codo orientable 45°

KQ2K Pág. 205



Se usa para conectar una rosca hembra a 45°. Modelo intermedio entre el recto macho hexagonal y el codo orientable.

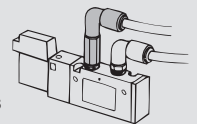


Codo orientable alargado

KQ2W Pág. 205



Se utiliza, básicamente, junto con un codo orientable. Su altura ampliada permite el conexionado con LED multicolor y evita interferencias entre los racores.



Recto macho hexagonal

KQ2H Pág. 204



Se usa para conectar una rosca hembra en la misma dirección. Modelos más generales.

Codo orientable

KQ2L Pág. 204



Se usa para conectar una rosca hembra en ángulo recto. Modelos más generales.

T tubo-tubo-macho

KQ2T Pág. 206



Se usa para derivar una rosca hembra en 2 tubos a 90°.

Y tubo-tubo macho

KQ2U Pág. 206




Se usa para derivar una rosca hembra en la misma dirección.


T derivación tubo-tubo macho

KQ2Y Pág. 206



Se usa para derivar una rosca hembra en la misma dirección y a 90°.

Tubos técnicos  Conexiones instantáneas
Unión reducción clavija-tubo / Unión en codo clavija-tubo, etc.

Tubos técnicos  Tubos técnicos
Codo tubo-tubo / Unión en T / Unión tubo-tubo, etc.

Accesorio

Boquilla / Conector macho, etc.

Para más información, consulta la pág. 103 y siguientes.

Racordaje instantáneo Uni en sistema métrico *Serie KQ2*

Tubo aplicable: sistema métrico. Rosca de conexión: Rc, G, NPT, NPTF

Dimensiones

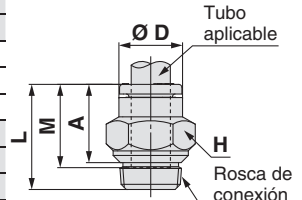
Recto macho hexagonal: KQ2H (junta de estanqueidad)



Diám. ext. tubo aplicable [mm]	Rosca de conexión Uni	Modelo	H (dist. entre caras)	Ø D	L	A*1	M	Área efectiva [mm²]		Conex. mín.	Peso [g]
								Nylon	Poliuretano		
Ø 4	1/8	KQ2H04-U01	10	7.7	15.9	11.1	13.3	4.8	3.4	3	6.6
	1/4	KQ2H04-U02	14	7.7	15.3	8.9	13.3	4.8	3.4	3	12.7
Ø 6	1/8	KQ2H06-U01	12	9.7	16.7	11.9	13.3	13.1	10.4	4.5	6.2
	1/4	KQ2H06-U02	14	9.7	17	10.6	13.3	13.1	10.4	4.5	12.8
	3/8	KQ2H06-U03	17	9.7	14.9	8.5	13.3	13.1	10.4	4.5	18.1
Ø 8	1/8	KQ2H08-U01	14	13	20.6	15.8	14.2	26.1	18	6	7
	1/4	KQ2H08-U02	14	13	18.5	12.1	14.2	26.1	18	6	10.1
	3/8	KQ2H08-U03	17	13	14.9	8.5	14.2	26.1	18	6	15
Ø 10	1/8	KQ2H10-U01	17	15.6	22.4	17.6	15.6	26.1	18	6	13.9
	1/4	KQ2H10-U02	17	15.6	23.7	17.3	15.6	41.5	29.5	7.5	17.6
	3/8	KQ2H10-U03	17	15.6	19.5	13.1	15.6	41.5	29.5	7.5	15.6
	1/2	KQ2H10-U04	22	15.6	17	8.4	15.6	41.5	29.5	7.5	29.5
Ø 12	1/4	KQ2H12-U02	19	18.2	24.8	18.4	17	58.3	46.1	9	13.8
	3/8	KQ2H12-U03	19	18.2	21.8	15.4	17	58.3	46.1	9	17.9
	1/2	KQ2H12-U04	22	18.2	17.7	9.1	17	58.3	46.1	9	25.4
Ø 16	3/8	KQ2H16-U03	24	23.6	29.2	22.8	20.6	81	67	11	33.9
	1/2	KQ2H16-U04	24	23.6	26.8	18.2	20.6	113	67	13	31.5

□: A (Latón), N: (Latón + niquelado electrolítico)

*1 Dimensiones de referencia tras la instalación de la rosca Uni



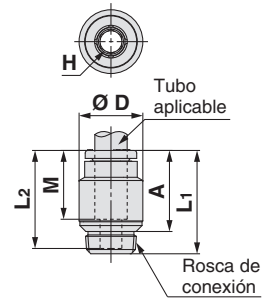
Recto macho cilíndrico: KQ2S (junta de estanqueidad)



Diám. ext. tubo aplicable [mm]	Rosca de conexión Uni	Modelo	H (dist. entre caras)	Ø D	L1	L2	A*1	M	Área efectiva [mm²]		Conex. mín.	Peso [g]
									Nylon	Poliuretano		
Ø 4	1/8	KQ2S04-U01	3	10	20.6	19.6	15.8	13.3	4.1	3.6	3.1	8
Ø 6	1/8	KQ2S06-U01	4	12	19.8	18.8	15	13.3	10	9.9	4.1	8.2
	1/4	KQ2S06-U02	4	14	19.8	18.8	13.4	13.3	10.7	10	4.1	12.3
Ø 8	1/8	KQ2S08-U01	5	14	20.7	19.7	15.9	14.2	17.2	16.2	5.1	9.4
	1/4	KQ2S08-U02	6	14	20.5	19.5	14.1	14.2	23.3	16.2	6.1	10.9
	3/8	KQ2S08-U03	6	17	20.7	19.7	14.3	14.2	23.3	16.2	6.1	19.8
Ø 10	1/8	KQ2S10-U01	5	15.6	22.4	21.1	17.6	15.6	17.2	16.2	5.1	10.5
	1/4	KQ2S10-U02	8	17	23.7	20.1	17.3	15.6	39	26.6	8.1	15.4
	3/8	KQ2S10-U03	8	17	21.1	20.1	14.7	15.6	39	26.6	8.1	16.4
	1/2	KQ2S10-U04	8	21	21.1	20.1	12.5	15.6	39	26.6	8.1	29.7
Ø 12	1/4	KQ2S12-U02	8	18.2	27.8	21.5	21.4	17	46	44.5	8.1	20.7
	3/8	KQ2S12-U03	10	18.2	22.8	21.8	16.4	17	60	44.5	10.1	16.1
	1/2	KQ2S12-U04	10	21	22.8	21.8	14.2	17	60	44.5	10.1	28.1

□: A (Latón), N: (Latón + niquelado electrolítico)

*1 Dimensiones de referencia tras la instalación de la rosca Uni



Codo orientable: KQ2L (junta de estanqueidad)

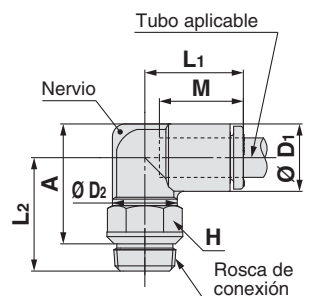


Diám. ext. tubo aplicable [mm]	Rosca de conexión Uni	Modelo	H (dist. entre caras)	Ø D1	Ø D2	L1	L2	A*1	M	Área efectiva [mm²]		Conex. mín.	Peso [g]	With a rib
										Nylon	Poliuretano			
Ø 4	1/8	KQ2L04-U01	10	8.2	10	14.8	16.4	15.7	13.3	4.6	3.3	3	4.8	●
	1/4	KQ2L04-U02	14	8.2	10	14.8	19.2	16.9	13.3	4.6	3.3	3	11.5	●
Ø 6	1/8	KQ2L06-U01	10	10.4	10	15.5	17.5	17.9	13.3	11.4	9	4.5	5.3	—
	1/4	KQ2L06-U02	14	10.4	10	15.5	20.3	19.1	13.3	11.4	9	4.5	12	—
	3/8	KQ2L06-U03	17	10.4	10	15.5	21.4	20.2	13.3	11.4	9	4.5	21.4	—
Ø 8	1/8	KQ2L08-U01	10	13.2	10	16.4	18.9	20.7	14.2	11.4	11.4	4.5	6.1	●
		KQ2L08-U01*2	12	13.2	12	17.2	22.7	25.0	14.2	21.6	14.9	6	8.6	●
	1/4	KQ2L08-U02	14	13.2	12	17.2	21.7	21.9	14.2	21.6	14.9	6	10.9	●
	3/8	KQ2L08-U03	17	13.2	12	17.2	22.8	23.0	14.2	21.6	14.9	6	20.2	●
Ø 10	1/8	KQ2L10-U01	14	15.9	12	18.6	21.5	24.6	15.6	21.6	14.9	6	12.3	●
	1/4	KQ2L10-U02	17	15.9	17	19.3	24.3	25.8	15.6	35.2	25	7.5	16.9	●
	3/8	KQ2L10-U03	17	15.9	17	19.3	26.9	28.4	15.6	35.2	25	7.5	17.9	●
Ø 12	1/2	KQ2L10-U04	22	15.9	17	19.3	34.5	33.8	15.6	35.2	25	7.5	48.2	●
	1/4	KQ2L12-U02	17	18.5	17	21.5	25.6	28.4	17	50.2	39.7	9	18.7	●
Ø 16	3/8	KQ2L12-U03	17	18.5	17	21.5	28.2	31.0	17	50.2	39.7	9	19.8	●
	1/2	KQ2L12-U04	22	18.5	17	21.5	35.8	36.4	17	50.2	39.7	9	50	●
Ø 16	3/8	KQ2L16-U03	22	23.8	21	27.1	32.4	37.9	20.6	71	58.9	11	37.4	—
	1/2	KQ2L16-U04	22	23.8	21	27.1	35.0	38.3	20.6	100	58.9	13	47.9	—

□: A (Latón), N: (Latón + niquelado electrolítico)

*1 Dimensiones de referencia tras la instalación de la rosca Uni

*2 Véanse más detalles en la página 207.



Modelo redondo

Sistema métrico M, R, Rc

Junta sellante/Junta de estanqueidad

Pulgadas UNF, NPT

Pulgadas M, R, Rc

Sistema métrico G

Face seal

Sistema métrico R, Rc

Pulgadas NPT

Pulgadas R

Junta de estanqueidad

Sistema métrico Uni

Pulgadas Uni

Serie KQ2

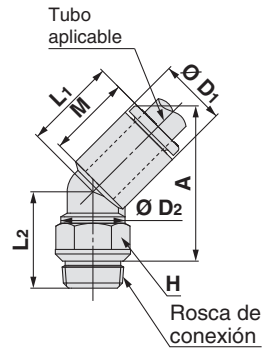
Tubo aplicable: sistema métrico. Rosca de conexión: Rc, G, NPT, NPTF

Dimensiones

Codo orientable 45°: KQ2K (junta de estanqueidad)



Diám. ext. tubo aplicable [mm]	Rosca de conexión Uni	Modelo	H (dist. entre caras)	Ø D1	Ø D2	L1	L2	A*1	M	Área efectiva [mm²]		Conex. mín.	Peso [g]
										Nylon	Polietileno		
Ø 4	1/8	KQ2K04-U01□	10	8.2	10	14.4	12.9	20.8	13.3	4.8	3.4	4.5	4.7
	1/4	KQ2K04-U02□	14	8.2	10	14.4	14.7	21	13.3	4.8	3.4	4.5	11.3
Ø 6	1/8	KQ2K06-U01□	10	10.4	10	14.7	15	23.8	13.3	8.7	6.9	4.5	5.1
	1/4	KQ2K06-U02□	14	10.4	10	14.7	16.8	24	13.3	8.7	6.9	4.5	11.7
	3/8	KQ2K06-U03□	17	10.4	10	14.7	17.9	25.1	13.3	8.7	6.9	4.5	21.2
Ø 8	1/8	KQ2K08-U01□	10	13.2	10	16	15.9	26.5	14.2	8.7	8.7	4.5	6
	1/4	KQ2K08-U02□	14	13.2	12	16	18.7	27.7	14.2	19.7	19.7	6	10.7
	3/8	KQ2K08-U03□	17	13.2	12	16	19.8	28.8	14.2	19.7	19.7	6	20
Ø 10	1/8	KQ2K10-U01□	14	15.9	12	18.2	19.4	32.4	15.6	30.9	23.2	6	12.2
	1/4	KQ2K10-U02□	17	15.9	17	17.6	24.7	35.7	15.6	30.9	23.2	7.5	17
	3/8	KQ2K10-U03□	17	15.9	17	17.6	21.6	32.6	15.6	30.9	23.2	7.5	17.4
	1/2	KQ2K10-U04□	22	15.9	17	17.6	29.2	38	15.6	30.9	23.2	7.5	47.7
Ø 12	1/4	KQ2K12-U02□	17	18.5	17	19.4	24.6	37.7	17	44.5	35.1	9	18.5
	3/8	KQ2K12-U03□	17	18.5	17	19.4	21.5	34.6	17	44.5	35.1	9	18.9
	1/2	KQ2K12-U04□	22	18.5	17	19.4	29.1	40	17	44.5	35.1	9	49.2



□: A (Latón), N: (Latón + niquelado electrolítico)

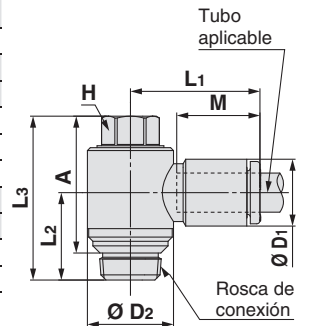
*1 Dimensiones de referencia tras la instalación de la rosca Uni

*2 Véanse más detalles en la página 207.

Codo orientable tornillo hexagonal: KQ2V (junta de estanqueidad)



Diám. ext. tubo aplicable [mm]	Rosca de conexión Uni	Modelo	H (dist. entre caras)	Ø D1	Ø D2	L1	L2	L3	A*1	M	Área efectiva [mm²]		Conex. mín.	Peso [g]
											Nylon	Polietileno		
Ø 4	1/8	KQ2V04-U01□	8	8.2	13.4	19.3	13.6	25.5	20.7	13.3	2.9	2.9	4.5	13.5
Ø 6	1/8	KQ2V06-U01□	8	10.4	13.4	20.5	13.6	25.5	20.7	13.3	7.5	5.9	4.5	13.9
	1/4	KQ2V06-U02□	10	10.4	15.3	19.9	15.4	28	21.6	13.3	7.5	5.9	4.5	21.8
Ø 8	1/8	KQ2V08-U01□	12	13.2	17.6	23.5	15	27.5	22.7	14.2	16	11.2	6	23.7
	1/4	KQ2V08-U02□	12	13.2	17.6	23.5	17	29.5	23.1	14.2	16	11.2	6	28
Ø 10	1/4	KQ2V10-U02□	14	15.9	20.6	25.9	19	34	27.6	15.6	27	20.3	7.5	38.9
	3/8	KQ2V10-U03□	14	15.9	20.6	25.9	19	34	27.6	15.6	27	20.3	7.5	44.4
Ø 12	3/8	KQ2V12-U03□	17	18.5	25.2	28.5	20.2	36.4	30	17	39	30.8	9	60.5
	1/2	KQ2V12-U04□	17	18.5	25.2	28.5	22.9	39.1	30.5	17	39	30.8	9	74.5



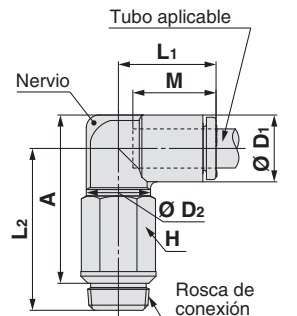
□: A (Latón), N: (Latón + niquelado electrolítico)

*1 Dimensiones de referencia tras la instalación de la rosca Uni

Codo orientable alargado: KQ2W (junta de estanqueidad)



Diám. ext. tubo aplicable [mm]	Rosca de conexión Uni	Modelo	H (dist. entre caras)	Ø D1	Ø D2	L1	L2	A*1	M	Área efectiva [mm²]		Conex. mín.	Peso [g]	With a rib
										Nylon	Polietileno			
Ø 4	1/8	KQ2W04-U01□	10	8.2	10	14.8	24.1	23.4	13.3	4	4	3	8.3	●
	1/4	KQ2W04-U02□	14	8.2	10	14.8	30.1	27.8	13.3	4	4	3	23.9	●
Ø 6	1/8	KQ2W06-U01□	10	10.4	10	15.5	31.2	31.6	13.3	10.9	8.6	4.5	11.5	—
	1/4	KQ2W06-U02□	14	10.4	10	15.5	31.2	30	13.3	10.9	8.6	4.5	24.3	—
	3/8	KQ2W06-U03□	17	10.4	10	15.5	32.3	31.1	13.3	10.9	8.6	4.5	41	—
Ø 8	1/8	KQ2W08-U01□	10	13.2	10	16.4	32.6	34.4	14.2	10.9	10.9	4.5	12.3	●
	1/4	KQ2W08-U02□	14	13.2	12	17.2	35.4	35.6	14.2	20.5	14.2	6	24.1	●
	3/8	KQ2W08-U03□	17	13.2	12	17.2	36.5	36.7	14.2	20.5	14.2	6	42.5	●
Ø 10	1/4	KQ2W10-U02□	17	15.9	17	19.3	48.5	50.1	15.6	33.5	23.8	7.5	54.2	●
	3/8	KQ2W10-U03□	17	15.9	17	19.3	45.8	47.4	15.6	33.5	23.8	7.5	47	●
Ø 12	1/2	KQ2W12-U04□	22	15.9	17	19.3	53.4	52.8	15.6	33.5	23.8	7.5	95.5	●
	1/4	KQ2W12-U02□	17	18.5	17	21.5	49.8	52.7	17	47.7	37.7	9	55.9	●
Ø 12	3/8	KQ2W12-U03□	17	18.5	17	21.5	47.1	50	17	47.7	37.7	9	48.9	●
	1/2	KQ2W12-U04□	22	18.5	17	21.5	54.7	55.4	17	47.7	37.7	9	97.4	●



□: A (Latón), N: (Latón + niquelado electrolítico)

*1 Dimensiones de referencia tras la instalación de la rosca Uni

*2 Véanse más detalles en la página 207.

Racordaje instantáneo Uni en sistema métrico Serie KQ2

Tubo aplicable: sistema métrico. Rosca de conexión: Rc, G, NPT, NPTF

Dimensiones

T tubo-tubo macho: KQ2T (junta de estanqueidad)

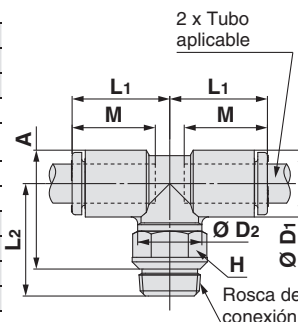


Diám. ext. tubo aplicable [mm]	Rosca de conexión Uni	Modelo	H (dist. entre caras)	Ø D1	Ø D2	L1	L2	A*1	M	Área efectiva [mm²]		Conex. mín.	Peso [g]
										Nylon	Poliuretano		
Ø 4	1/8	KQ2T04-U01	10	8.2	10	14.8	16.4	15.7	13.3	6	4.1	3	5.5
	1/4	KQ2T04-U02	14	8.2	10	14.8	19.2	16.9	13.3	6	4.1	3	12.2
Ø 6	1/8	KQ2T06-U01	10	10.4	10	15.5	17.5	17.9	13.3	13.9	11	4.5	6.2
	1/4	KQ2T06-U02	14	10.4	10	15.5	20.3	19.1	13.3	13.9	11	4.5	12.9
	3/8	KQ2T06-U03	17	10.4	10	15.5	21.4	20.2	13.3	13.9	11	4.5	22.3
Ø 8	1/8	KQ2T08-U01	10	13.2	10	16.4	18.9	20.7	14.2	13.9	13.9	4.5	7.9
		KQ2T08-U01Q	12	13.2	12	17.2	22.7	25	14.2	26.3	18.2	6	10.3
	1/4	KQ2T08-U02	14	13.2	12	17.2	21.7	21.9	14.2	26.3	18.2	6	12.6
Ø 10	3/8	KQ2T08-U03	17	13.2	12	17.2	22.8	23	14.2	26.3	18.2	6	21.9
	1/8	KQ2T10-U01	14	15.9	12	18.6	21.4	24.6	15.6	21.6	14.9	6	15.1
	1/4	KQ2T10-U02	17	15.9	17	19.3	24.2	25.8	15.6	35.2	25	7.5	19.5
Ø 12	3/8	KQ2T10-U03	17	15.9	17	19.3	26.8	28.4	15.6	35.2	25	7.5	20.5
	1/2	KQ2T10-U04	22	15.9	17	19.3	34.4	33.8	15.6	35.2	25	7.5	50.8
	1/4	KQ2T12-U02	17	18.5	17	21.5	25.5	28.4	17	57.2	45.2	9	22.5
Ø 16	3/8	KQ2T12-U03	17	18.5	17	21.5	28.1	31	17	57.2	45.2	9	23.6
	1/2	KQ2T12-U04	22	18.5	17	21.5	35.7	36.4	17	57.2	45.2	9	53.9
	3/8	KQ2T16-U03	22	23.8	21	27.1	32.4	37.9	20.6	71	58.9	11	44.3
	1/2	KQ2T16-U04	22	23.8	21	27.1	35	38.3	20.6	100	58.9	13	54.8

□: A (Latón), N: (Latón + niquelado electrolítico)

*1 Dimensiones de referencia tras la instalación de la rosca Uni

*2 Véanse más detalles en la página 207.



T derivación tubo-tubo macho: KQ2Y (junta de estanqueidad)

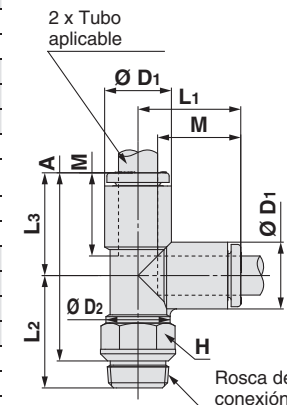


Diám. ext. tubo aplicable [mm]	Rosca de conexión Uni	Modelo	H (dist. entre caras)	Ø D1	Ø D2	L1	L2	L3	A*1	M	Área efectiva [mm²]		Conex. mín.	Peso [g]
											Nylon	Poliuretano		
Ø 4	1/8	KQ2Y04-U01	10	8.2	10	15.3	16.4	15.3	26.9	13.3	6.4	4	3	5.6
	1/4	KQ2Y04-U02	14	8.2	10	15.3	19.2	15.3	28.1	13.3	6.4	4	3	12.2
Ø 6	1/8	KQ2Y06-U01	10	10.4	10	16.3	17.5	16.3	29	13.3	13.4	10.6	4.5	6.3
	1/4	KQ2Y06-U02	14	10.4	10	16.3	20.3	16.3	30.2	13.3	13.4	10.6	4.5	13
	3/8	KQ2Y06-U03	17	10.4	10	16.3	21.4	16.3	31.3	13.3	13.4	10.6	4.5	22.5
Ø 8	1/8	KQ2Y08-U01	10	13.2	10	18.2	18.9	18.2	32.3	14.2	13.4	13.4	4.5	8
		KQ2Y08-U01Q	12	13.2	12	18.2	22.7	18.2	36.7	14.2	25.6	17.7	6	10.4
	1/4	KQ2Y08-U02	14	13.2	12	18.2	21.7	18.2	33.5	14.2	25.6	17.7	6	12.7
Ø 10	3/8	KQ2Y08-U03	17	13.2	12	18.2	22.8	18.2	34.6	14.2	25.6	17.7	6	22
	1/8	KQ2Y10-U01	14	15.9	12	20.6	21.4	20.6	37.3	15.6	40	28.4	6	15.2
	1/4	KQ2Y10-U02	17	15.9	17	20.6	24.2	20.6	38.5	15.6	40	28.4	7.5	19.7
Ø 12	3/8	KQ2Y10-U03	17	15.9	17	20.6	26.8	20.6	41.1	15.6	40	28.4	7.5	20.7
	1/2	KQ2Y10-U04	22	15.9	17	20.6	34.4	20.6	46.5	15.6	40	28.4	7.5	50.9
	1/4	KQ2Y12-U02	17	18.5	17	23	25.5	23	42.2	17	57.4	45.4	9	22.8
Ø 16	3/8	KQ2Y12-U03	17	18.5	17	23	28.1	23	44.8	17	57.4	45.4	9	23.9
	1/2	KQ2Y12-U04	22	18.5	17	23	35.7	23	50.2	17	57.4	45.4	9	54.2
	3/8	KQ2Y16-U03	22	23.8	21	28.6	32.4	28.6	54.6	20.6	81	60	11	44.9
	1/2	KQ2Y16-U04	22	23.8	21	28.6	35	28.6	55	20.6	113	60	13	55.4

□: A (Latón), N: (Latón + niquelado electrolítico)

*1 Dimensiones de referencia tras la instalación de la rosca Uni

*2 Véanse más detalles en la página 207.



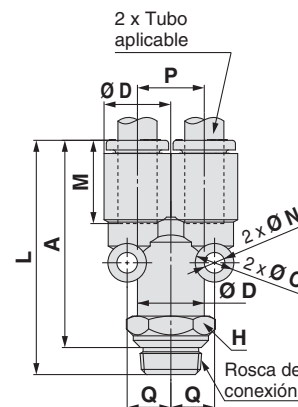
Y reducción tubo: KQ2U (junta de estanqueidad)



Diám. ext. tubo aplicable [mm]	Rosca de conexión Uni	Modelo	H (dist. entre caras)	Ø D	L	P	A*1	M	Q	Orificio de montaje			Área efectiva [mm²]	Conex. mín.	Peso [g]	
										Ø	Ø N	Grosor				
Ø 4	1/8	KQ2U04-U01	11	8.2	35.4	8.2	30.6	13.3	5.7	6	3.2	8.2	4.2	3.6	8.6	
	1/4	KQ2U04-U02	14	8.2	37.4	8.2	31	13.3	5.7	6	3.2	8.2	4.2	3.6	14.6	
Ø 6	1/8	KQ2U06-U01	12	10.4	36.8	10.4	32	13.3	6.8	6	3.2	10.4	13.4	10.6	5.4	10
	1/4	KQ2U06-U02	14	10.4	38.5	10.4	32.1	13.3	6.8	6	3.2	10.4	13.4	10.6	5.4	15
	3/8	KQ2U06-U03	17	10.4	39.3	10.4	32.9	13.3	6.8	6	3.2	10.4	13.4	10.6	5.4	23.3
Ø 8	1/8	KQ2U08-U01	14	13.2	41.6	13.2	36.8	14.2	8.7	8	4.2	13.2	25.6	17.7	6	17.6
	1/4	KQ2U08-U02	14	13.2	42.6	13.2	36.2	14.2	8.7	8	4.2	13.2	25.6	17.7	7.3	18.3
	3/8	KQ2U08-U03	17	13.2	42.4	13.2	36	14.2	8.7	8	4.2	13.2	25.6	17.7	7.3	25.5
Ø 10	1/4	KQ2U10-U02	17	15.9	47.6	15.9	41.2	15.6	10.1	8	4.2	15.9	40	28.4	9	25.3
	3/8	KQ2U10-U03	19	15.9	47.5	15.9	41.1	15.6	10.1	8	4.2	15.9	40	28.4	9.4	31.6
	1/2	KQ2U10-U04	22	15.9	49.4	15.9	40.8	15.6	10.1	8	4.2	15.9	40	28.4	9.4	47.6
Ø 12	1/4	KQ2U12-U02	22	18.5	52.1	18.5	45.7	17	11.4	8	4.2	18.5	57.4	45.4	9	42.6
	3/8	KQ2U12-U03	22	18.5	52	18.5	45.6	17	11.4	8	4.2	18.5	57.4	45.4	11	41.2
	1/2	KQ2U12-U04	22	18.5	53.4	18.5	44.8	17	11.4	8	4.2	18.5	57.4	45.4	11.6	48.8

□: A (Latón), N: (Latón + niquelado electrolítico)

*1 Dimensiones de referencia tras la instalación de la rosca Uni



Modelo redondo

Sistema métrico M, R, Rc

Junta sellante/Junta de estanqueidad Pulgadas UNF, NPT

Pulgadas M, R, Rc

Sistema métrico G

Sistema métrico R, Rc

Face seal Pulgadas NPT

Pulgadas R

Junta de estanqueidad Sistema métrico Uni

Pulgadas Uni

Serie KQ2

Ejecuciones especiales/Serie para sala limpia/Lista de repuestos

Consulte con SMC para más detalles acerca de las dimensiones, especificaciones y plazos de entrega.

1 Ejecuciones especiales

Símbolo	Características técnicas
X12	Lubricante: Vaselina blanca Color del anillo de extracción: Blanco
X35 *1	Color del cuerpo: Negro Color del anillo de extracción: Gris claro
X41	Con orificio fijo*2
KQ2□08-U01□Q	El área efectiva es intercambiable con el producto actual (serie KQ). Modelo aplicable: Codo orientable Codo orientable 45° Codo orientable alargado T tubo-tubo macho T derivación tubo-tubo macho Diám. ext. de tubo aplicable/Tamaño de conexión: Ø 8/Uni 1/8 Material de rosca/tratamiento de superficie: Latón, latón + niquelado electrolítico Ejemplo) KQ2L08-U01AQ

*1 Los siguientes modelos no están disponibles como ejecuciones especiales: Recto macho cilíndrico KQ2S, Recto macho hexagonal KQ2H

*2 Contacte con SMC para conocer disponibilidad

Las siguientes ejecuciones especiales se suministrarán basándose en los modelos anteriores (serie KQ2). Consulte con SMC.

Símbolo	Características técnicas
X17	Exento de grasa Material elástico: NBR (Con revestimiento fluorado) Color del anillo de extracción: Azul claro
X29	Exento de grasa Material elástico: NBR (Con revestimiento fluorado) Color del anillo de extracción: Azul claro Exenta de cobre (con niquelado electrolítico)
X39	Exento de grasa Material elástico: NBR (Con revestimiento fluorado) Color del anillo de extracción: Azul claro Sala limpia (Exento de cobre, soplado de aire, doble embalaje, cuerpo de resina: blanco)

3 Repuestos

Descripción	Ref.	Rosca aplicable
Junta de estanqueidad	KQG-U01	Uni 1/8
	KQG-U02	Uni 1/4
	KQG-U03	Uni 3/8
	KQG-U04	Uni 1/2

2 Serie para sala limpia

Consulte con SMC para los modelos aplicables.

Símbolo	Características técnicas
10-	Piezas de latón: Con niquelado electrolítico Lubricante: Grasa fluorada Soplado de aire en una sala limpia Doble embalaje Color del cuerpo de resina y anillo de extracción: Blanco

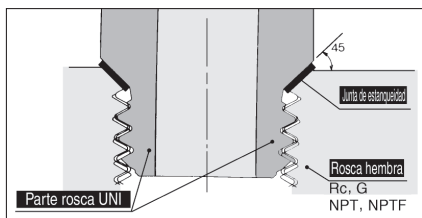
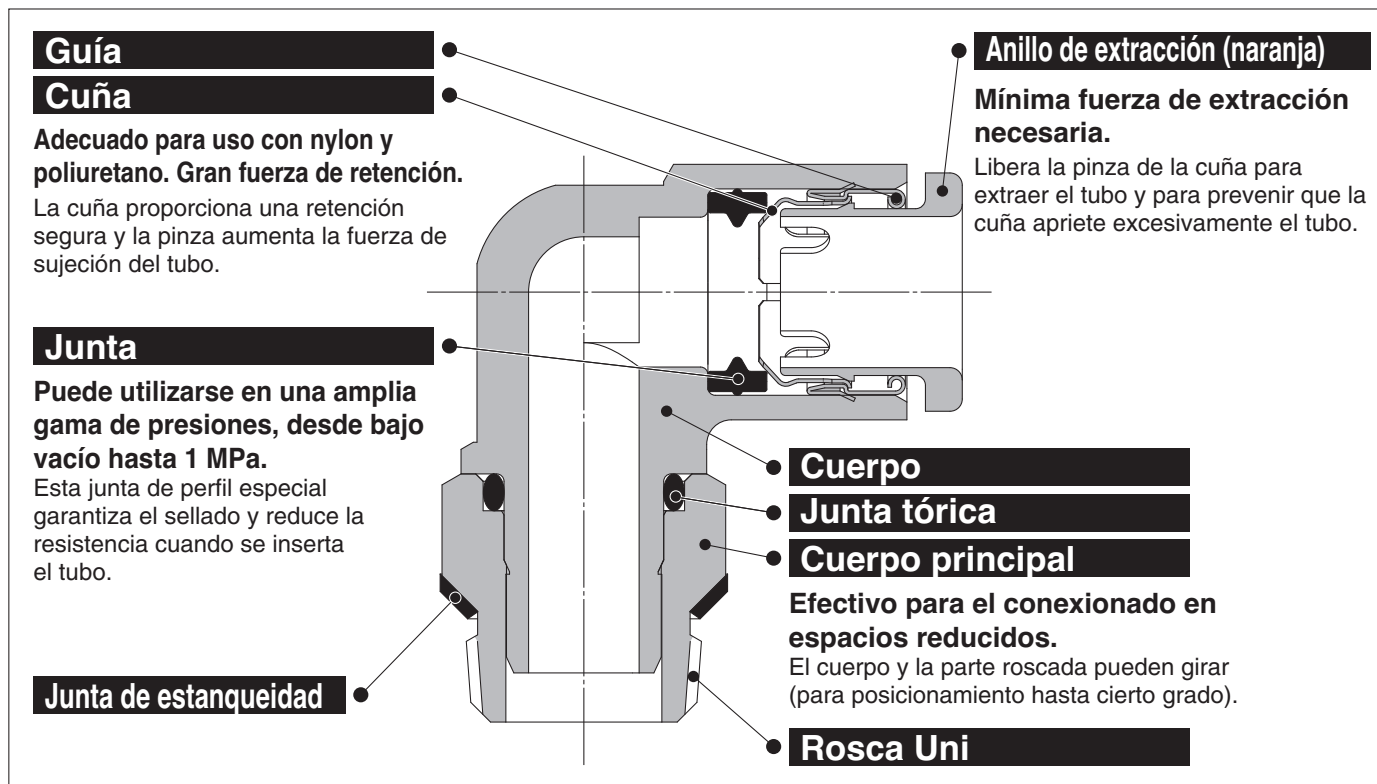
Ejemplo) **10-KQ2H06-U01N**

Junta de estanqueidad		Face seal		Junta sellante/Junta de estanqueidad	
Pulgadas Uni	Sistema métrico Uni	Pulgadas R	Pulgadas NPT	Pulgadas M, R, Rc	Pulgadas UNF, NPT
			Sistema métrico R, Rc		Sistema métrico M, R, Rc

Racordaje instantáneo Uni en pulgadas

Tubo aplicable: Pulgadas, Rosca de conexión: Rc, G, NPT, NPTF

Serie KQ2



Rosca UNI

Se coloca una junta de estanqueidad de acero inoxidable cubierta de NBR laminado por ambas caras sobre el biselado de la rosca hembra para garantizar una perfecta estanqueidad, independientemente de las variaciones en el diámetro de la rosca debidas a las diferencias en los tipos de roscas hembra, la variación de tolerancia o la diferencia en el tamaño del bisel. (Aplicable a cualquier rosca hembra con un bisel estándar.)

Rosca Uni compatible con roscas comunes Rc, G, NPT y NPTF.

La rosca macho reduce drásticamente la mano de obra para conexionado.



Tubo aplicable

Material del tubo	FEP, PFA, nylon, nylon flexible, poliuretano
Diám. ext. del tubo	Ø 1/8", Ø 5/32", Ø 3/16", Ø 1/4", Ø 5/16", Ø 3/8", Ø 1/2"

Características técnicas

Fluido	Aire/agua*1 *2
Rango de presión de trabajo*3	-100 kPa a 1 MPa
Presión de prueba (a 23°C)	3 MPa
Temperatura ambiente y de fluido	-5 a 60°C, Agua: 0 a 40°C (sin congelación)

*1 Mantenga la sobrepresión por debajo de la presión máxima de trabajo.

*2 No se recomienda usar agua desionizada, ya que puede afectar al material usado en los racores, y por lo tanto, podría degradar la calidad del agua.

*3 No utilice los racores con un detector de fugas o para la retención de vacío, ya que no garantiza una total ausencia de fugas.

Material de las piezas principales

Cuerpo	C3604, PBT
Cuerpo principal	C3604 (rosca)
Cuña	Acero inoxidable 304
Guía	Acero inoxidable 304
Anillo de extracción	POM
Sellado, junta tórica	NBR
Junta de estanqueidad	Acero inoxidable 304, NBR



Ejecuciones especiales
(Véanse más detalles en la pág. 214).

Forma de pedido

Modelo roscado

KQ2 H 05 - U01 A

Racordaje instantáneo

Modelo

Símbolo	Modelo
H	Recto macho
L	Codo orientable
T	T tubo-tubo macho
W	Codo orientable alargado
Y	T derivación tubo-tubo macho
U	Y tubo-tubo macho

Diám. ext. tubo aplicable

Símbolo	Tamaño
01	Ø 1/8"
03	Ø 5/32"
05	Ø 3/16"
07	Ø 1/4"
09	Ø 5/16"
11	Ø 3/8"
13	Ø 1/2"

Material de rosca/tratamiento de superficie

Símbolo	Material de rosca/tratamiento de superficie
A	Latón
N	Latón + niquelado electrolítico

Tamaño de conexión

Símbolo	Tamaño
U01	Uni 1/8
U02	Uni 1/4
U03	Uni 3/8
U04	Uni 1/2

Repuestos

Forma de pedido de la junta de estanqueidad

KQG - U01

Junta de estanqueidad para racordaje instantáneo Uni

Tamaño conex. aplicable

Símbolo	Tamaño
U01	Uni 1/8
U02	Uni 1/4
U03	Uni 3/8
U04	Uni 1/2

Para más información sobre las combinaciones de diámetro exterior de tubo aplicable y tamaño de conexión para cada modelo, consulta los diagramas de la página «Dimensiones».

Modelo redondo



Junta sellante/Junta de estanqueidad

Sistema métrico M, R, Rc

Pulgadas UNF, NPT

Pulgadas M, R, Rc

Junta de estanqueidad

Sistema métrico G

Face seal

Sistema métrico R, Rc

Pulgadas NPT

Pulgadas R

Junta de estanqueidad

Sistema métrico Uni

Pulgadas Uni

Racordaje instantáneo Uni en pulgadas

Variaciones del modelo redondo

Recto macho hexagonal

KQ2H Pág. 212



Se usa para conectar una rosca hembra en la misma dirección. Modelos más generales.

Codo orientable

KQ2L Pág. 212



Se usa para conectar una rosca hembra en ángulo recto. Modelos más generales.

T tubo-tubo-macho

KQ2T Pág. 213



Se usa para derivar una rosca hembra en 2 tubos a 90°.

T derivación tubo-tubo macho

KQ2Y Pág. 213



Se usa para derivar una rosca hembra en la misma dirección y a 90°.

Y tubo-tubo macho

KQ2U Pág. 213




Se usa para derivar una rosca hembra en la misma dirección.


Codo orientable alargado

KQ2W Pág. 212



Se utiliza, básicamente, junto con un codo orientable. Su altura ampliada permite el conexionado con LED multicolor y evita interferencias entre los racores.

Tubos técnicos  Conexiones instantáneas
Unión reducción clavija-tubo / Unión en codo clavija-tubo, etc.

Tubos técnicos  Tubos técnicos
Codo tubo-tubo / Unión en T / Unión tubo-tubo, etc.

Accesorio
Boquilla / Conector macho, etc.

Para más información, consulta la pág. 135 y siguientes.

Racordaje instantáneo Uni en pulgadas Serie KQ2

Tubo aplicable: Pulgadas, Rosca de conexión: Rc, G, NPT, NPTF

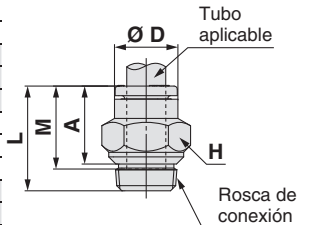
Dimensiones

Recto macho hexagonal: KQ2H (junta de estanqueidad)



Diám. ext. tubo aplicable [pulgadas]	Rosca de conexión Uni	Modelo	H (dist. entre caras)	Ø D	L	A*1	M	Área efectiva [mm²]		Conex. min.	Peso [g]
								Nylon	Poliuretano		
Ø 1/8	1/8	KQ2H01-U01	11.11	6.7	15.2	10.4	13.3	3.4	2.9	2.5	7.9
	1/4	KQ2H01-U02	14.29	6.7	15.3	8.9	13.3	3.4	2.9	2.5	13.7
Ø 5/32	1/8	KQ2H03-U01	11.11	7.7	15.7	10.9	13.3	4.8	3.4	3	7.7
	1/4	KQ2H03-U02	14.29	7.7	15.3	8.9	13.3	4.8	3.4	3	13
Ø 3/16	1/8	KQ2H05-U01	12.7	8.3	16	11.2	13.3	6.8	5.6	3.5	7.7
	1/4	KQ2H05-U02	14.29	8.3	15.3	8.9	13.3	6.8	5.6	3.5	12.4
Ø 1/4	1/8	KQ2H07-U01	12.7	10.9	18.9	14.1	13.3	11.6	10	4.6	8.7
	1/4	KQ2H07-U02	14.29	10.9	15.3	8.9	13.3	11.6	10	4.6	10.7
Ø 5/16	3/8	KQ2H07-U03	17.46	10.9	14.9	8.5	13.3	11.6	10	4.6	18.4
	1/8	KQ2H09-U01	14.29	13	20.6	15.8	14.2	26.1	18	6	10.5
Ø 5/16	1/4	KQ2H09-U02	14.29	13	18.5	12.1	14.2	26.1	18	6	10.7
	3/8	KQ2H09-U03	17.46	13	14.9	8.5	14.2	26.1	18	6	15.5
Ø 3/8	1/4	KQ2H11-U02	17.46	15.1	22.2	15.8	15.6	28.8	23.8	7	16.6
	3/8	KQ2H11-U03	17.46	15.1	18.9	12.5	15.6	28.8	23.8	7	16.2
Ø 3/8	1/2	KQ2H11-U04	22.23	15.1	17	8.4	15.6	28.8	23.8	7	30.9
	1/4	KQ2H13-U02	22.23	19	25.2	18.8	17	50.3	44.4	9	24.9
Ø 1/2	3/8	KQ2H13-U03	22.23	19	23.5	17.1	17	56.7	44.4	9.6	27
	1/2	KQ2H13-U04	22.23	19	21.7	13.1	17	56.7	44.4	9.6	29.8

□: A (Latón), N: (Latón + niquelado electrolítico) *1 Dimensiones de referencia tras la instalación de la rosca Uni

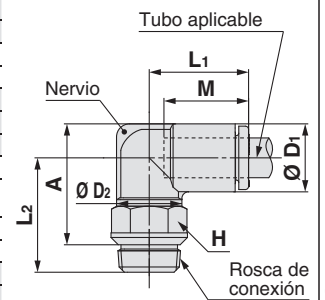


Codo orientable: KQ2L (junta de estanqueidad)



Diám. ext. tubo aplicable [pulgadas]	Rosca de conexión Uni	Modelo	H (dist. entre caras)	Ø D1	Ø D2	L1	L2	A*1	M	Área efectiva [mm²]		Conex. min.	Peso [g]	With a rib
										Nylon	Poliuretano			
Ø 1/8	1/8	KQ2L01-U01	11.11	7.1	10	14.5	17.9	16.7	13.3	3	2.5	2.5	6	—
	1/4	KQ2L01-U02	14.29	7.1	10	14.5	19.2	16.4	13.3	3	2.5	2.5	12.1	—
Ø 5/32	1/8	KQ2L03-U01	11.11	8.2	10	14.8	17.4	16.7	13.3	4.6	3.3	3	6.2	●
	1/4	KQ2L03-U02	14.29	8.2	10	14.8	19.7	17.4	13.3	4.6	3.3	3	12.3	●
Ø 3/16	1/8	KQ2L05-U01	11.11	9.1	10	15	17.9	17.7	13.3	6.8	5.6	3.5	6.4	—
	1/4	KQ2L05-U02	14.29	9.1	10	15	20.2	18.4	13.3	6.8	5.6	3.5	12.5	—
Ø 1/4	1/8	KQ2L07-U01	11.11	11.1	10	15.6	18.9	19.7	13.3	11.3	10	4.5	6.7	●
	1/4	KQ2L07-U02	14.29	11.1	10	15.6	21.2	20.4	13.3	11.3	10	4.5	12.9	●
Ø 1/4	3/8	KQ2L07-U03	17.46	11.1	10	15.6	22.3	21.5	13.3	11.3	10	4.5	23.1	●
	1/8	KQ2L09-U01	11.11	13.2	10	16.4	19.9	21.7	14.2	11.4	11.4	4.5	7.4	●
Ø 5/16	1/8	KQ2L09-U01	11.11	13.2	12	17.2	22.7	25.0	14.2	21.6	14.9	6	9.2	●
	1/4	KQ2L09-U02	14.29	13.2	12	17.2	22.2	22.4	14.2	21.6	14.9	6	11.6	●
Ø 5/16	3/8	KQ2L09-U03	17.46	13.2	12	17.2	23.3	23.5	14.2	21.6	14.9	6	21.7	●
	1/4	KQ2L11-U02	17.46	15.4	17	19.3	24.4	25.7	15.6	28.8	23.8	7.5	18	●
Ø 3/8	3/8	KQ2L11-U03	17.46	15.4	17	19.3	27.0	28.3	15.6	28.8	23.8	7.5	18.7	●
	1/2	KQ2L11-U04	22.23	15.4	17	19.3	34.8	33.9	15.6	28.8	23.8	7.5	50	●
Ø 1/2	1/4	KQ2L13-U02	17.46	19.3	17	21.5	26.3	29.5	17	50.3	44.4	9	20.3	—
	3/8	KQ2L13-U03	17.46	19.3	17	21.8	28.9	32.1	17	56	44.4	9.5	25.1	—
Ø 1/2	1/2	KQ2L13-U04	22.23	19.3	17	21.8	31.9	32.9	17	56	44.4	9.5	56	—

□: A (Latón), N: (Latón + niquelado electrolítico) *1 Dimensiones de referencia tras la instalación de la rosca Uni *2 Véanse más detalles en la página 214.

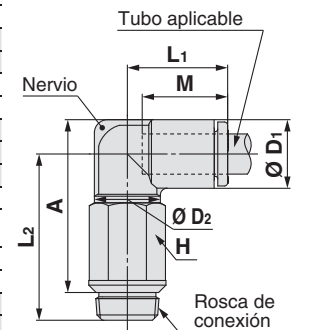


Codo orientable alargado: KQ2W (junta de estanqueidad)



Diám. ext. tubo aplicable [pulgadas]	Rosca de conexión Uni	Modelo	H (dist. entre caras)	Ø D1	Ø D2	L1	L2	A*1	M	Área efectiva [mm²]		Conex. min.	Peso [g]	With a rib
										Nylon	Poliuretano			
Ø 1/8	1/8	KQ2W01-U01	11.11	7.1	10	14.5	31.5	30.3	13.3	2.8	2.4	2.5	14.5	—
	1/4	KQ2W01-U02	14.29	7.1	10	14.5	30.8	28	13.3	2.8	2.4	2.5	26	—
Ø 5/32	1/8	KQ2W03-U01	11.11	8.2	10	14.8	31.1	30.4	13.3	4	4	3	14.6	●
	1/4	KQ2W03-U02	14.29	8.2	10	14.8	31.3	29	13.3	4	4	3	26.2	●
Ø 3/16	1/8	KQ2W05-U01	11.11	9.1	10	15	31.6	31.3	13.3	6.8	5.6	3.5	14.8	—
	1/4	KQ2W05-U02	14.29	9.1	10	15	31.8	30	13.3	6.8	5.6	3.5	26.4	—
Ø 1/4	1/8	KQ2W07-U01	11.11	11.1	10	15.6	32.6	33.3	13.3	11.3	10	4.5	15.1	●
	1/4	KQ2W07-U02	14.29	11.1	10	15.6	32.8	32	13.3	11.3	10	4.5	26.8	●
Ø 1/4	3/8	KQ2W07-U03	17.46	11.1	10	15.6	33.9	33.1	13.3	11.3	10	4.5	45.3	●
	1/8	KQ2W09-U01	11.11	13.2	10	16.4	33.6	35.4	14.2	11.3	11.3	4.5	15.9	●
Ø 5/16	1/8	KQ2W09-U01	11.11	13.2	12	17.2	39.5	41.3	14.2	20.5	14.2	6	24.0	●
	1/4	KQ2W09-U02	14.29	13.2	12	17.2	35.9	36.1	14.2	20.5	14.2	6	25.7	●
Ø 5/16	3/8	KQ2W09-U03	17.46	13.2	12	17.2	37	37.2	14.2	20.5	14.2	6	45.5	●
	1/4	KQ2W11-U02	17.46	15.4	17	19.3	44.1	45.4	15.6	28.8	23.8	7.5	50.6	●
Ø 3/8	3/8	KQ2W11-U03	17.46	15.4	17	19.3	42.9	44.2	15.6	28.8	23.8	7.5	45	●
	1/2	KQ2W11-U04	22.23	15.4	17	19.3	50.7	49.8	15.6	28.8	23.8	7.5	90.9	●
Ø 1/2	1/4	KQ2W13-U02	17.46	19.3	17	21.5	46	49.3	17	50.3	44.4	9	52.9	—
	3/8	KQ2W13-U03	17.46	19.3	17	21.8	48.6	51.9	17	56	44.4	9.5	52.6	—
Ø 1/2	1/2	KQ2W13-U04	22.23	19.3	17	21.8	51.6	52.7	17	56	44.4	9.5	114.1	—

□: A (Latón), N: (Latón + niquelado electrolítico) *1 Dimensiones de referencia tras la instalación de la rosca Uni *2 Véanse más detalles en la página 214.



Modelo redondo

Sistema métrico M, R, Rc

Pulgadas UNF, NPT

Pulgadas M, R, Rc

Sistema métrico G

Sistema métrico R, Rc

Sistema métrico R, Rc

Pulgadas NPT

Pulgadas R

Sistema métrico Uni

Pulgadas Uni

Junta de estanqueidad

Junta sellante/Junta de estanqueidad

Junta de estanqueidad

Serie KQ2

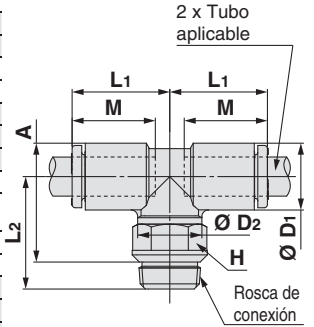
Tubo aplicable: Pulgadas, Rosca de conexión: Rc, G, NPT, NPTF

Dimensiones

T tubo-tubo macho: KQ2T (junta de estanqueidad)



Diám. ext. tubo aplicable [pulgadas]	Rosca de conexión Uni	Modelo	H (dist. entre caras)	Ø D1	Ø D2	L1	L2	A*21	M	Área efectiva [mm²]		Conex. min.	Peso [g]
										Nylon	Poliuretano		
Ø 1/8	1/8	KQ2T01-U01	11.11	7.1	10	14.5	17.8	16.6	13.3	3.4	2.9	2.5	6.6
	1/4	KQ2T01-U02	14.29	7.1	10	14.5	19.1	16.3	13.3	3.4	2.9	2.5	12.7
Ø 5/32	1/8	KQ2T03-U01	11.11	8.2	10	14.8	17.4	16.7	13.3	6	4.1	3	6.9
	1/4	KQ2T03-U02	14.29	8.2	10	14.8	19.7	17.4	13.3	6	4.1	3	13
Ø 3/16	1/8	KQ2T05-U01	11.11	9.1	10	15	17.9	17.6	13.3	6.8	5.6	3.5	7.1
	1/4	KQ2T05-U02	14.29	9.1	10	15	20.2	18.3	13.3	6.8	5.6	3.5	13.3
Ø 1/4	1/8	KQ2T07-U01	11.11	11.1	10	15.6	18.9	19.6	13.3	11.3	10	4.5	7.8
	1/4	KQ2T07-U02	14.29	11.1	10	15.6	21.2	20.3	13.3	11.3	10	4.5	14.1
	3/8	KQ2T07-U03	17.46	11.1	10	15.6	22.3	21.4	13.3	11.3	10	4.5	24.3
Ø 5/16	1/8	KQ2T09-U01	11.11	13.2	10	16.4	19.9	21.7	14.2	13.9	13.9	4.5	9.3
	1/4	KQ2T09-U02	14.29	13.2	12	17.2	22.7	25	14.2	26.3	18.2	6	10.9
	3/8	KQ2T09-U03	17.46	13.2	12	17.2	23.3	23.5	14.2	26.3	18.2	6	23.4
Ø 3/8	1/4	KQ2T11-U02	17.46	15.4	17	19.3	24.3	25.6	15.6	28.8	23.8	7.5	20.4
	3/8	KQ2T11-U03	17.46	15.4	17	19.3	26.9	28.2	15.6	28.8	23.8	7.5	21.2
Ø 1/2	1/2	KQ2T11-U04	22.23	15.4	17	19.3	34.7	33.8	15.6	28.8	23.8	7.5	52.5
	1/4	KQ2T13-U02	17.46	19.3	17	21.5	26.2	29.5	17	50.3	44.4	9	24.4
Ø 1/2	3/8	KQ2T13-U03	17.46	19.3	17	21.8	28.8	32.1	17	56	44.4	9.5	29.3
	1/2	KQ2T13-U04	22.23	19.3	17	21.8	31.8	32.9	17	56	44.4	9.5	60.2

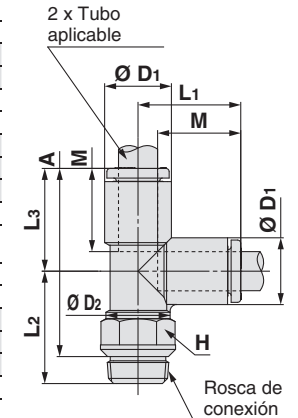


□: A (Latón), N: (Latón + niquelado electrofítico) *1 Dimensiones de referencia tras la instalación de la rosca Uni *2 Véanse más detalles en la página 214.

T derivación tubo-tubo macho: KQ2Y (junta de estanqueidad)



Diám. ext. tubo aplicable [pulgadas]	Rosca de conexión Uni	Modelo	H (dist. entre caras)	Ø D1	Ø D2	L1	L2	L3	A*1	M	Área efectiva [mm²]		Conex. min.	Peso [g]
											Nylon	Poliuretano		
Ø 1/8	1/8	KQ2Y01-U01	11.11	7.1	10	14.9	17.8	14.9	28	13.3	3.4	2.9	2.5	6.6
	1/4	KQ2Y01-U02	14.29	7.1	10	14.9	19.1	14.9	27.7	13.3	3.4	2.9	2.5	12.8
Ø 5/32	1/8	KQ2Y03-U01	11.11	8.2	10	15.3	17.4	15.3	27.9	13.3	6.4	4.4	3	6.9
	1/4	KQ2Y03-U02	14.29	8.2	10	15.3	19.7	15.3	28.6	13.3	6.4	4.4	3	13.1
Ø 3/16	1/8	KQ2Y05-U01	11.11	9.1	10	15.7	17.9	15.7	28.8	13.3	6.8	5.6	3.5	7.2
	1/4	KQ2Y05-U02	14.29	9.1	10	15.7	20.2	15.7	29.5	13.3	6.8	5.6	3.5	13.4
Ø 1/4	1/8	KQ2Y07-U01	11.11	11.1	10	16.5	18.9	16.5	30.6	13.3	11.3	10	4.5	7.9
	1/4	KQ2Y07-U02	14.29	11.1	10	16.5	21.2	16.5	31.3	13.3	11.3	10	4.5	14.1
Ø 5/16	3/8	KQ2Y07-U03	17.46	11.1	10	16.5	22.3	16.5	32.4	13.3	11.3	10	4.5	24.3
	1/8	KQ2Y09-U01	11.11	13.2	10	18.2	19.9	18.2	33.3	14.2	13.4	13.4	4.5	9.3
	1/4	KQ2Y09-U02	14.29	13.2	12	18.2	22.2	18.2	34	14.2	25.6	17.7	6	13.4
Ø 3/8	3/8	KQ2Y09-U03	17.46	13.2	12	18.2	23.3	18.2	35.1	14.2	25.6	17.7	6	23.5
	1/4	KQ2Y11-U02	17.46	15.4	17	20.4	24.3	20.4	38.3	15.6	28.8	23.8	7.5	20.5
Ø 1/2	3/8	KQ2Y11-U03	17.46	15.4	17	20.4	26.9	20.4	40.9	15.6	28.8	23.8	7.5	21.3
	1/2	KQ2Y11-U04	22.23	15.4	17	20.4	34.7	20.4	46.5	15.6	28.8	23.8	7.5	52.6
Ø 1/2	1/4	KQ2Y13-U02	17.46	19.3	17	23.4	26.2	23.4	43.2	17	50.3	44.4	9	24.7
	3/8	KQ2Y13-U03	17.46	19.3	17	23.4	28.8	23.4	45.8	17	56	44.4	9.5	29.5
Ø 1/2	1/2	KQ2Y13-U04	22.23	19.3	17	23.4	31.8	23.4	46.6	17	56	44.4	9.5	60.4

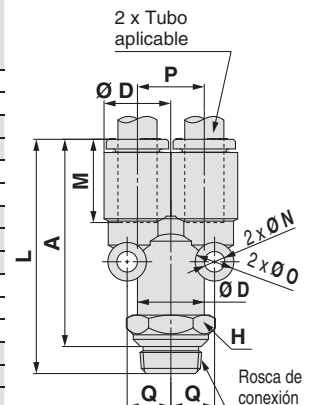


□: A (Latón), N: (Latón + niquelado electrofítico) *1 Dimensiones de referencia tras la instalación de la rosca Uni *2 Véanse más detalles en la página 214.

Y reducción tubo: KQ2U (junta de estanqueidad)



Diám. ext. tubo aplicable [pulgadas]	Rosca de conexión Uni	Modelo	H (dist. entre caras)	Ø D1	L	P	A*1	M	Q	Orificio de montaje			Área efectiva [mm²]		Conex. min.	Peso [g]
										Ø	Ø	N	Grosor	Nylon		
Ø 1/8	1/8	KQ2U01-U01	11.11	7.1	35.1	7.1	30.3	13.3	5.2	6	3.2	7.1	3.4	2.9	2.7	8.2
	1/4	KQ2U01-U02	14.29	7.1	37.4	7.1	31	13.3	5.2	6	3.2	7.1	3.4	2.9	2.7	14.6
Ø 5/32	1/8	KQ2U03-U01	11.11	8.2	35.4	8.2	30.6	13.3	5.7	6	3.2	8.2	4.2	4.2	3.6	8.7
	1/4	KQ2U03-U02	14.29	8.2	37.4	8.2	31	13.3	5.7	6	3.2	8.2	4.2	4.2	3.6	14.8
Ø 3/16	1/8	KQ2U05-U01	11.11	9.1	35.8	9.1	31	13.3	6.2	6	3.2	9.1	6.8	5.6	4.1	9
	1/4	KQ2U05-U02	14.29	9.1	38.1	9.1	31.7	13.3	6.2	6	3.2	9.1	6.8	5.6	4.1	15.3
Ø 1/4	1/8	KQ2U07-U01	12.7	11.1	37.7	11.1	32.9	13.3	7.6	8	4	11.1	11.6	10	5.6	12
	1/4	KQ2U07-U02	14.29	11.1	38.8	11.1	32.4	13.3	7.6	8	4	11.1	11.6	10	5.6	16.3
	3/8	KQ2U07-U03	17.46	11.1	39.7	11.1	33.3	13.3	7.6	8	4	11.1	11.6	10	5.6	25.1
Ø 5/16	1/8	KQ2U09-U01	14.29	13.2	41.6	13.2	36.8	14.2	8.7	8	4.2	13.2	25.6	17.7	6	17.9
	1/4	KQ2U09-U02	14.29	13.2	42.6	13.2	36.2	14.2	8.7	8	4.2	13.2	25.6	17.7	7.3	18.6
Ø 3/8	3/8	KQ2U09-U03	17.46	13.2	42.4	13.2	36	14.2	8.7	8	4.2	13.2	25.6	17.7	7.3	26.1
	1/4	KQ2U11-U02	17.46	15.4	47.2	15.4	40.8	15.6	9.9	8	4.2	15.4	28.8	23.8	8.9	24.8
Ø 1/2	3/8	KQ2U11-U03	19	15.4	47.1	15.4	40.7	15.6	9.9	8	4.2	15.4	28.8	23.8	8.9	31.5
	1/2	KQ2U11-U04	22.23	15.4	49.3	15.4	40.7	15.6	9.9	8	4.2	15.4	81	23.8	8.9	48.9
Ø 1/2	1/4	KQ2U13-U02	22.23	19.3	52.5	19.3	46.1	17	11.8	8	4.2	19.3	113	50.6	9	44.3
	3/8	KQ2U13-U03	22.23	19.3	52.4	19.3	46	17	11.8	8	4.2	19.3	113	50.6	11	43
	1/2	KQ2U13-U04	22.23	19.3	54	19.3	45.4	17	11.8	8	4.2	19.3	113	50.6	12.1	50



□: A (Latón), N: (Latón + niquelado electrofítico) *1 Dimensiones de referencia tras la instalación de la rosca Uni

Serie KQ2

Ejecuciones especiales/Serie para sala limpia/Lista de repuestos

Para más detalles acerca de las dimensiones, especificaciones y plazos de entrega, consulte con SMC.

1 Ejecuciones especiales

Símbolo	Características técnicas
X12	Lubricante: Vaselina blanca Color del anillo de extracción: Blanco
X35 *1	Color del cuerpo: Negro Color del anillo de extracción: Naranja
X41	Con orificio fijo*2
KQ2□09-U01□Q	El área efectiva es intercambiable con el producto actual (serie KQ). Modelo aplicable: Codo orientable Codo orientable alargado T tubo-tubo macho T derivación tubo-tubo macho Diám. ext. de tubo aplicable/Tamaño de conexión: Ø 5/16"/Uni 1/8 Material de rosca/tratamiento de superficie: Latón, latón + niquelado electrolítico Ejemplo) KQ2L09-U01AQ

*1 El siguiente modelo no está disponible como ejecución especial: Recto macho hexagonal KQ2H

*2 Contacte con SMC para conocer disponibilidad.

Las siguientes ejecuciones especiales se suministrarán basándose en los modelos anteriores (serie KQ2). Consulte con SMC.

Símbolo	Características técnicas
X17	Exento de grasa Material elástico: NBR (Con revestimiento fluorado) Color del anillo de extracción: Azul claro
X29	Exento de grasa Material elástico: NBR (Con revestimiento fluorado) Color del anillo de extracción: Azul claro Exenta de cobre (con niquelado electrolítico)
X39	Exento de grasa Material elástico: NBR (Con revestimiento fluorado) Color del anillo de extracción: Azul claro Sala limpia (Exento de cobre, soplado de aire, doble embalaje, cuerpo de resina: blanco)

3 Repuestos

Descripción	Ref.	Rosca aplicable
Junta de estanqueidad	KQG-U01	Uni 1/8
	KQG-U02	Uni 1/4
	KQG-U03	Uni 3/8
	KQG-U04	Uni 1/2

2 Serie para sala limpia

Consulte con SMC para los modelos aplicables.

Símbolo	Características técnicas
10-	Piezas de latón: Con niquelado electrolítico Lubricante: Grasa fluorada Soplado de aire en una sala limpia Doble embalaje Color del cuerpo de resina y anillo de extracción: Blanco

Ejemplo) **10-KQ2H07-U01N**

Modelo redondo



Sistema métrico M, R, Rc

Pulgadas UNF, NPT

Pulgadas M, R, Rc

Sistema métrico G

Sistema métrico R, Rc

Pulgadas NPT

Pulgadas R

Sistema métrico Uni

Pulgadas Uni

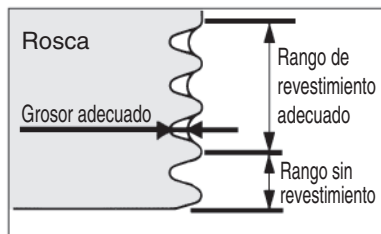
Junta de estanqueidad

Para conexionado neumático: racores y tubos

Antes del uso

Racores con sellante

El material de sellado (fluororesina) se coloca sobre la parte roscada en el grosor y rango adecuado, reduciendo así el trabajo de conexionado, como revestir el sellante de la rosca.



Condiciones de rosca hembra aplicables a Face seal

1. Rugosidad de la superficie del cojinete: Rz 25 o menos
 2. Dimensiones del bisel: $\varnothing D1$, Diámetro de superficie de contacto de sellado: $\varnothing D2$ (Consulte la tabla siguiente.)
 3. Ángulo de inclinación de rosca hembra: 1° o menos
 4. Diámetro de avellanado cuando la rosca hembra está avellanada: $\varnothing D3$
 - Modelos con caras planas: Distancia entre caras del cuerpo x 1.1 o más
 - Modelos no hexagonales (conector macho Allen, etc.): Dimensiones del cuerpo + 0.2 mm o más
- * La distancia entre caras y las dimensiones del cuerpo varían en función del modelo, incluso cuando se usa el mismo tamaño de rosca. Consulte las dimensiones en el catálogo.
5. Si hay aceite o sellante pegado a la rosca hembra, pueden producirse daños en el producto. Retírelo antes de realizar el conexionado.

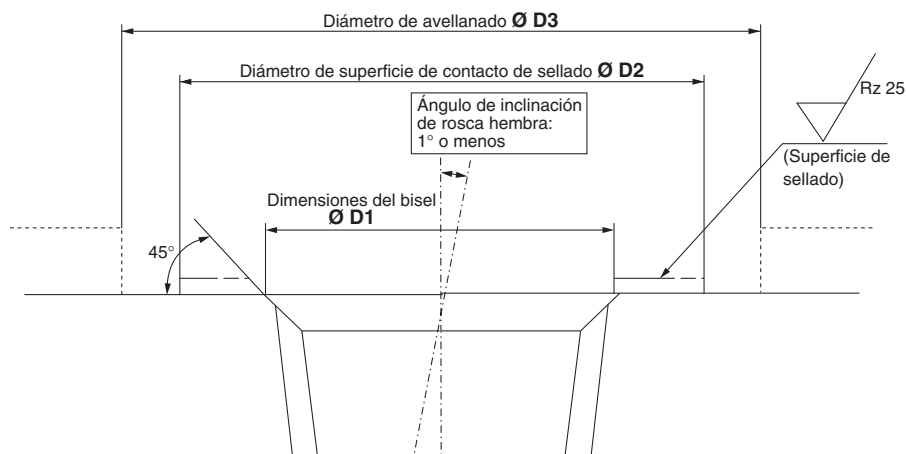


Tabla 1

Tamaño de rosca de conexión	Dimensiones del bisel $\varnothing D1$ mm	Diámetro de superficie de contacto de sellado $\varnothing D2$ mm
R 1/8	10.2 a 10.4	12 o más
R 1/4	13.6 a 13.8	17 o más
R 3/8	17.1 a 17.3	21 o más
R 1/2	21.4 a 21.6	27 o más
NPT 1/16	8.2 a 8.4	11.11 o más
NPT 1/8	10.5 a 10.7	12.7 o más
NPT 1/4	14.1 a 14.3	17.46 o más
NPT 3/8	17.4 a 17.6	22 o más
NPT 1/2	21.7 a 21.9	28.7 o más
G 1/8	10.2 a 10.6	12 o más
G 1/4	13.6 a 14.0	17 o más
G 3/8	17.1 a 17.5	21 o más
G 1/2	21.4 a 21.8	27 o más

⚠ Precauciones

En los productos que no satisfagan las condiciones de rosca hembra mostradas arriba y en los que el conexionado se realice con un paso de conexión inferior a las dimensiones del producto, use el modelo de sellante convencional.

* Las piezas de goma de face seal no se pueden sustituir.

* Las piezas de goma de face seal pueden caerse como consecuencia del soplado de aire y no poder montarse de nuevo. Tenga cuidado cuando realice el soplado de



Racores y tuberías

Precauciones 1

Lea detenidamente las siguientes instrucciones antes de su uso.

Diseño / Selección

⚠ Advertencia

1. Verifique las características técnicas.

Los productos que se muestran en este catálogo están destinados únicamente a su uso en sistemas de aire comprimido (vacío incluido). Si se usan los productos con presiones y/o temperaturas que no respeten los rangos indicados, pueden producirse daños y/o funcionamientos erróneos. Evite el uso en estas condiciones. (consulte las características técnicas).

Contacte con SMC cuando utilice otro tipo de fluido que no sea aire comprimido (vacío incluido).

No garantizamos la ausencia de daños en el producto cuando se utiliza fuera del rango específico.

2. No desmonte el producto ni lo modifique, incluyendo la maquinaria adicional.

Puede provocar lesiones personales y/o accidentes.

3. Compruebe si se puede usar PTFE en la aplicación.

El polvo PTFE (resina de politetrafluoroetileno) está incluido en el sellante. Verifique que se uso no tenga efectos negativos sobre el sistema.

⚠ Precaución

1. Evite girar las partes de conexión de los racores y los tubos o realizar movimientos oscilantes. Use los racores rotativos con conexión instantánea (serie KS o KX) para estos casos.

Los racores pueden resultar dañados si se usan de la manera anterior.

2. El radio de flexión del tubo junto a la conexión no debe ser inferior al radio mínimo de flexión especificado.

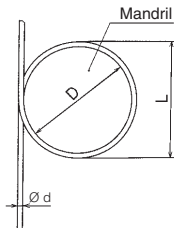
Si es inferior al valor mínimo, el racordaje podría dañarse, el tubo podría agrietarse o deformarse. El radio mínimo de flexión se mide conforme a la norma JIS B 8381-1995, excepto en el caso de los de tubos de nylon flexible TS, los tubos de poliuretano TU, los tubos de poliuretano duro TUH, los tubos de poliuretano flexible TUS, los tubos de poliuretano de doble capa FR TRBU, los tubos de FEP TH, los tubos de PFA TL y los tubos de PTFE modificado TD.

El índice de deformación del tubo en el radio mínimo de flexión se obtiene con la siguiente fórmula, basada en el diámetro del tubo y del mandril, envolviendo el tubo de mandril del mismo radio.

$$\eta = \left(1 - \frac{L - D}{2d}\right) \times 100$$

Índice de deformación del tubo en el radio mínimo de flexión

Aquí, η : Índice de deformación (%)
d: Diámetro del tubo [mm]
L: Longitud medida [mm]
D: Diámetro del mandril [mm]
(Dos veces comparado con el radio mínimo de flexión)
Temperatura de prueba: 20 ±5°C
Humedad relativa: 65 ±5%



3. No use fluidos distintos a los enumerados en las especificaciones.

Los fluidos aplicables son aire y agua. Consulte con SMC la posibilidad de utilizar otros fluidos.

4. Si se usa con agua, los racores o tubos pueden resultar dañados en función de la sobrepresión.

5. Dependiendo del ambiente de almacenamiento o funcionamiento y del periodo de almacenamiento o uso, la superficie del latón (C3604) puede ennegrecerse. Si la decoloración del latón genera un problema, recomendamos seleccionar los modelos de latón niquelado.

Ejemplo) KQ2H06-01 NS

Montaje / conexionado

⚠ Advertencia

1. Manual de funcionamiento

Instale los productos y utilícelos sólo después de leer detenidamente el manual de funcionamiento y tras haber comprendido su contenido. Tenga este catálogo siempre a mano.

2. Se deberá prever un espacio suficiente para las tareas de mantenimiento.

Instale el producto de modo que quede espacio libre suficiente para la realización de actividades de mantenimiento.

3. Observe el método de apriete de las roscas.

Cuando instale los productos, consulte "Método de apriete de las roscas de conexión".

4. La degradación del tubo o la rotura del racor pueden provocar la desconexión del tubo y el giro incontrolado del mismo.

Para evitar que la situación se vuelva incontrolable, instale una cubierta protectora en el tubo o fíjelo en su posición.

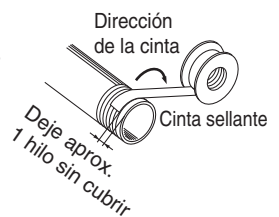
⚠ Precaución

1. Preparación antes del conexionado

Antes de conectar los tubos es necesario limpiarlos exhaustivamente con aire o lavarlos para retirar virutas, aceite de corte y otras partículas del interior.

2. Uso de cinta sellante

Evite que se introduzcan virutas de las roscas o sellante en el interior de los tubos cuando realice el conexionado. Cuando utilice cinta sellante deje aprox. 1 hilo al principio de la rosca sin cubrir para evitar que se puedan introducir restos de la cinta en el interior de las tuberías.



3. Verifique el modelo y el tamaño antes de la instalación. Compruebe además que el producto no presente rayas, arañazos o roturas.

4. Cuando conecte un tubo, tenga en cuenta la presión o los posibles cambios en la longitud del tubo, y permita un margen suficiente.

En caso contrario, puede producirse la rotura del racor o la desconexión del tubo. Consulte las condiciones recomendadas de conexionado.

5. No aplique fuerzas innecesarias como retorcimientos, arrastres, momentos, vibración e impacto etc., sobre los tubos o el racordaje.

Esto puede dañar el racordaje y causar grietas, aplastamiento o la desconexión de los tubos.

6. Los tubos, a excepción de los tubos de espiral, necesitan una instalación estática. No utilice tubos estándar (sin espiral) en aplicaciones que necesitan que los tubos se desplacen. Los tubos que se desplazan pueden sufrir abrasiones, extensiones o rupturas debido a la tensión o pueden salirse de la fijación. Tenga cuidado antes del uso para una aplicación correcta.

7. Para instalar el conexionado, enrosque el racor en la cara hexagonal del cuerpo y apriételo con una llave adecuada.

Coloque la llave en la base de la rosca. Si el tamaño de la cara hexagonal no coincide con el de la llave, o si el apriete se realiza cerca del lado del tubo, puede provocar el colapso o la deformación de la cara hexagonal o daños en el equipo. Tras la instalación, compruebe que el racor, etc. no está dañado.





Racores y tubos Precauciones 2

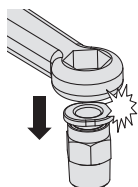
Lea detenidamente las siguientes instrucciones antes de usar los productos.

Montaje / Conexionado

⚠ Precaución

8. Interferencias en el anillo de extracción ovalado

Los siguientes modelos no se pueden utilizar si se usa una llave tubular o una llave Allen.



Serie KQ2

Modelo	Tubo aplicable	Rosca de conexión	Referencia
Recto macho	Ø 3.2	M3 x 0.5	KQ2H23-M3G1
	Ø 3.2	M5 x 0.8	KQ2H23-M5□1
	Ø 4	M3 x 0.5	KQ2H04-M3G1
	Ø 4	M5 x 0.8	KQ2H04-M5□1
	Ø 4	M6 x 1.0	KQ2H04-M6□1
	Ø 6	M5 x 0.8	KQ2H06-M5□1
	Ø 6	M6 x 1.0	KQ2H06-M6□1
	Ø 6	R 1/8	KQ2H06-01□S1
	Ø 1/8	10-32UNF	KQ2H01-32□1
	Ø 5/32	10-32UNF	KQ2H03-32□1
	Ø 3/16	10-32UNF	KQ2H05-32□1
	Ø 5/32	NPT 1/16	KQ2H03-33□S1
	Ø 1/8	M5 x 0.8	KQ2H01-M5□1
	Ø 3/16	M5 x 0.8	KQ2H05-M5□1
Recto hembra hexagonal	Ø 4	M3 x 0.5	KQ2F04-M3□1
	Ø 4	M5 x 0.8	KQ2F04-M5□1
	Ø 6	M5 x 0.8	KQ2F06-M5□1
	Ø 1/8	10-32UNF	KQ2F01-32□1
	Ø 5/32	10-32UNF	KQ2F03-32□1
	Ø 1/8	M3 x 0.5	KQ2F23-M3□1
Ø 1/8	M5 x 0.8	KQ2F23-M5□1	

□: A (Latón), N (Latón + Niquelado electrolítico)

KQ2-G Serie de acero inoxidable

Modelo	Tubo aplicable	Rosca de conexión	Referencia
Recto macho	Ø 4	M5 x 0.8	KQ2H04-M5G1
	Ø 6	M5 x 0.8	KQ2H06-M5G1
	Ø 6	R 1/8	KQ2H06-01GS1

Suministro de aire

⚠ Advertencia

1. Tipo de fluidos

Consulte con SMC cuando utilice el producto en aplicaciones que empleen otros tipos de fluidos distintos del aire comprimido.

Para el uso de productos para fluidos generales, contacte con SMC acerca de los fluidos aplicables.

2. Cuando hay una fuerte cantidad de drenaje

El aire comprimido con gran cantidad de condensados puede ocasionar un funcionamiento defectuoso del producto y del equipo neumático. Instale un secador de aire o un separador de agua antes de los filtros.

3. Limpieza de condensados

Si no se vacía la condensación del vaso de purga automática de forma regular, el vaso se desbordará y provocará la entrada de condensación en los conductos de aire. Provocando un fallo de funcionamiento en el equipo neumático.

Si el vaso de purga es difícil de comprobar y vaciar, se recomienda la instalación de un vaso de purga con función de autodrenaje.

Para más información sobre la calidad del aire comprimido, consulte el catálogo "Equipos de tratamiento del aire" de SMC.

4. Use aire limpio.

Evite utilizar aire comprimido que contenga productos químicos, aceites sintéticos con disolventes orgánicos, sal o gases corrosivos, ya que pueden originar daños o un funcionamiento defectuoso.

Suministro de aire

⚠ Precaución

1. Instale un filtro de aire.

Instale un filtro de aire en el lado de alimentación de la válvula. Seleccione un filtro de aire con un grado de filtración de 5 µm o más fino.

2. Instale un post-refrigerador, un secador de aire o un separador de agua, etc.

El aire comprimido con gran cantidad de condensados puede ocasionar un funcionamiento defectuoso del producto y del equipo neumático. Tome las medidas adecuadas para asegurar la calidad de aire, como es la instalación de un refrigerador, secador de aire o separador de agua.

3. Asegúrese de que la temperatura ambiente y de fluido estén dentro del rango especificado.

Si la temperatura de fluido es inferior a 5°C, la humedad en el circuito podría congelarse, ocasionando daños en las juntas y provocando un funcionamiento defectuoso en el equipo. Por tanto, tome las medidas adecuadas para evitar la congelación.

Para más información sobre la calidad del aire comprimido, consulte el catálogo "Equipos de tratamiento del aire" de SMC.

Condiciones de trabajo

⚠ Advertencia

1. No utilice en presencia de gas corrosivos, productos químicos, agua de mar, agua o vapor de agua o En lugares donde estén en contacto directo con los mismos.

Vea los diagramas de construcción relacionados con los materiales de los racores y tubos.

2. No exponga el producto a la luz directa del sol durante un largo periodo de tiempo.

3. No las utilice en zonas con choques o vibraciones.

4. Evite realizar el montaje del equipo en lugares expuestos a radiaciones de calor.

5. No use racores y tubos estándares en aquellos casos en que la electricidad estática pueda generar problemas,

ya que podría provocar un fallo del sistema o fallos de funcionamiento. En tales lugares, se recomienda el uso de los racores antiestáticos (serie KA) y los tubos antiestáticos (serie TA).

6. No use los racores y tubos estándares en aplicaciones donde se generen chispas,

Las chispas pueden provocar riesgo de incendio. En dichos lugares, se recomienda el uso de racores no inflamables (serie KR/KRM) y tubos no inflamables (serie TRS/TRB).

7. No utilice en ambientes en los que el producto esté expuesto directamente a aceite de corte, aceite lubricante, aceite refrigerante, etc.

Contacte con SMC si el producto va a estar expuesto a aceite de corte, aceite lubricante, aceite refrigerante, etc.

8. Tenga cuidado si se van a usar tubos de nylon o nylon flexible en una sala limpia.

El antioxidante presente sobre la superficie del tubo de nylon flexible puede eliminarse, reduciendo el nivel de limpieza.

9. Evite el uso en entornos en los que partículas extrañas puedan quedar adheridas al producto o se mezclen en el interior del mismo.

Esto causar fugas o desconexión de los tubos.



Racores y tubos Precauciones 3

Lea detenidamente las siguientes instrucciones antes de usar los productos.

Mantenimiento

⚠ Advertencia

1. Realice el mantenimiento en base al procedimiento indicado en el manual de funcionamiento.

Si se maneja de manera inadecuada, puede producirse un funcionamiento defectuoso o daños en la maquinaria o el equipo.

2. Trabajos de mantenimiento

El aire comprimido puede resultar peligroso si se maneja de manera inadecuada. Solamente operarios cualificados y experimentados pueden montar, manejar, reparar o sustituir el elemento filtrante de sistemas neumáticos.

3. Limpieza de condensados

Retire regularmente el líquido condensado de los filtros de aire.

4. Eliminación de maquinaria y alimentación/escape del aire comprimido

Al retirar los componentes, compruebe primero las medidas de seguridad para prevenir caídas de objetos desplazados y descontrol del equipo, etc. A continuación, corte la presión de alimentación y el suministro eléctrico y evacue todo el aire comprimido del sistema mediante la función de liberación de la presión residual.

Cuando se reactive el equipo, proceda con cuidado después de comprobar las medidas apropiadas para prevenir el movimiento repentino de los cilindros.

⚠ Precaución

1. Asegúrese de llevar gafas de seguridad cuando lleve a cabo las inspecciones periódicas.

2. Sustituya los racores o tubos que presenten los siguientes problemas.

- 1) Rayas, arañazos, abrasión, corrosión
- 2) Fugas de aire.
- 3) Torsión o rotura del tubo
- 4) Endurecimiento, deterioro o reblandecimiento del tubo

3. No intente arreglar ni reparar los tubos o racores para reutilizarlos.

Racordaje instantáneo Montaje / Conexionado

⚠ Precaución

1. Instalación y extracción de los tubos para racores instantáneos

1) Instalación del tubo

- (1) Corte el tubo perpendicularmente sin dañar la superficie exterior. Use los alicates cortatubos TK-1, 2, 3, 5 o 6 de SMC. No corte el tubo con tenazas, alicates, tijeras, etc., ya que podría deformarlo y ocasionar problemas.
- (2) El diámetro exterior del tubo de poliuretano se hincha cuando se aplica presión interna sobre él. Por tanto, es posible que el tubo no pueda volver a insertarse en las conexiones instantáneas. Asegúrese de confirmar el diámetro externo del tubo y, cuando la precisión del diámetro exterior sea de +0.07 mm o superior para Ø 2 (+0.15 mm o superior para otros tamaños), insértelo de nuevo en la conexión instantánea sin cortar el tubo. Si el tubo se vuelve a insertar en la conexión instantánea, compruebe que el tubo es capaz de atravesar el anillo de extracción de manera suave.
- (3) Sujete el tubo y empújelo suavemente (0 a 5°) en la

Racordaje instantáneo Montaje / Conexionado

⚠ Precaución

conexión instantánea hasta que haga tope.

- (4) Tire suavemente del tubo para asegurarse de que se ha realizado un sellado correcto. Una instalación insuficiente puede producir fugas de aire o que el tubo se salga. Como guía para comprobar que el tubo no se sale, consulte la siguiente tabla.

Tubo aplicable	Fuerza de tracción del tubo [N]
Ø 2, 3/2, 1/8"	5
Ø 4, 5/32", 3/16"	8
Ø 6, 1/4"	12
Ø 8, 5/16"	20
Ø 10, 3/8"	30
Ø 12, 1/2"	35
Ø 16	50

2) Extracción del tubo

- (1) Empuje la brida del anillo de extracción de forma uniforme y suficiente para liberar el tubo. No presione el tubo antes de presionar el anillo de extracción.
- (2) Tire del tubo mientras mantiene presionado el anillo de extracción. Si no se presiona suficientemente, el tubo no podrá extraerse.
- (3) Para reutilizar el tubo, retire la parte del tubo usada anteriormente. Se pueden originar fugas de aire y dificultades en la extracción del tubo si no se retira la parte utilizada del tubo.

2. Conexión de los productos con espigas metálicas

Los productos con espigas metálicas (serie KC, anterior serie KQ, serie KN y serie KM, etc.) no se pueden conectar a las conexiones instantáneas de la serie KQ2. Si la espiga metálica no se puede sujetar con la cuña de la conexión instantánea y los productos con espigas metálicas pueden salir proyectados durante la presurización, causando graves lesiones personales o un accidente.

Incluso si los productos con vástagos metálicos se pueden conectar a otras conexiones instantáneas, no utilice tubos, tapones de resina ni reductores tras realizar la conexión. Puede hacer que se suelten.

Para los detalles sobre las conexiones instantáneas que se pueden usar para conectar productos con varillas metálicas, contacte con SMC.

Modelo
redondo



Sistema métrico
M, R, Rc

Pulgadas UNF, NPT

Pulgadas M, R, Rc

Pulgadas M, R, Rc

Sistema métrico G

Sistema métrico R, Rc

Sistema métrico R, Rc

Pulgadas NPT

Pulgadas R

Pulgadas R

Pulgadas R

Pulgadas R

Sistema métrico Uni

Pulgadas Uni

Pulgadas Uni

Pulgadas Uni

Pulgadas Uni



Racores y tubos

Precauciones 4

Lea detenidamente las siguientes instrucciones antes de usar los productos.

Método de apriete de la rosca de conexión

1. Rosca de conexión: M3

Después del apriete manual, utilice una llave apropiada para apretar las caras planas hexagonales del cuerpo para realizar un apriete adicional de 1/4 vuelta.

Un valor de referencia para el par de apriete sería 0.4 a 0.5 N·m.

2. Rosca de conexión: M5 y 10-32UNF

Después del apriete manual, utilice una llave apropiada para apretar las caras planas hexagonales del cuerpo para realizar un apriete adicional de 1/6 a 1/4 vuelta.

Un valor de referencia para el par de apriete sería 1 a 1.5 N·m.

3. Rosca de conexión: M6

Después del apriete manual, utilice una llave apropiada para apretar las caras planas hexagonales del cuerpo para realizar un apriete adicional de 1/6 a 1/4 vuelta.

* Un apriete excesivo puede dañar la rosca o deformar la junta de estanqueidad y provocar una fuga de aire.

Un par de apriete insuficiente puede causar un sellado defectuoso o fugas de aire.

4. Racores con sellante: R, NPT

1) Después del apriete manual del racor, utilice una llave apropiada para apretar las caras planas hexagonales del cuerpo para realizar un apriete adicional de 2 o 3 vueltas.

Para la guía del par de apriete, consulte la tabla siguiente.

Tamaño de rosca de conexión (R, NPT)	Par de apriete [N·m]
1/16, 1/8	3 a 5
1/4	8 a 12
3/8	15 a 20
1/2	20 a 25

2) Si se realiza un par de apriete excesivo, podría filtrarse una gran cantidad de sellante. Retire el sellante sobrante.

3) Un apriete insuficiente puede provocar un fallo de sellado o que las roscas se aflojen.

4) Reutilización

(1) Por lo general, una conexión con sellante se puede utilizar hasta 2 a 3 veces.

(2) Para evitar fugas a través del sellante, retire el sellante pegado a los racores eliminándolo mediante soplado de aire sobre la parte roscada.

(3) Si el sellante no actúa de forma efectiva, coloque cinta de Teflón sobre el sellante antes de su reutilización. Utilice únicamente sellante en forma de cinta.

(4) Una vez apretado el racor, su recolocación en la posición original suele provocar un sellado defectuoso, que ocasionará fugas de aire.

5. Racores Face Seal: R, NPT, G

1) Apriete las conexiones con Face-seal al par de apriete adecuado que se indica en la tabla inferior.

Tamaño de rosca de conexión (R, NPT, G)	Par de apriete adecuado [N·m]
1/16, 1/8	3 a 5
1/4	8 a 12
3/8	15 a 20
1/2	20 a 25

2) Un apriete insuficiente puede provocar un fallo de sellado o que las roscas se aflojen.

3) Reutilización

(1) Por lo general, una conexión con sellante se puede utilizar hasta 6 a 10 veces.

(2) La junta de sellado no se puede sustituir.

6. Racores con rosca Uni

1) Después del apriete manual de la parte roscada, utilice una llave apropiada para apretar las caras planas hexagonales del cuerpo para realizar un apriete adicional girando la llave el ángulo de apriete especificado a continuación.

Consulte la siguiente tabla para el valor de referencia para el par de apriete.

Rosca hembra de conexión: Rc, NPT, NPTF

Tamaño de rosca Uni	Ángulo de apriete de la llave tras el apriete manual [grados]	Par de apriete [N·m]
1/8	30 a 60	3 a 5
1/4	30 a 60	8 a 12
3/8	15 a 45	14 a 16
1/2	15 a 30	20 a 22

Rosca hembra de conexión: G

Tamaño de rosca Uni	Ángulo de apriete de la llave tras el apriete manual [grados]	Par de apriete [N·m]
1/8	30 a 45	3 a 4
1/4	15 a 30	4 a 5
3/8	15 a 30	8 a 9
1/2	15 a 30	14 a 15

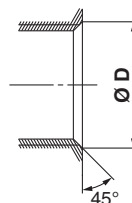
2) Una junta de estanqueidad se puede reutilizar de 6 a 10 veces. Se puede sustituir fácilmente cuando presenta daño sostenido. Para ello, sujétela y gírela en sentido antihorario (como si aflojara la rosca). Si tiene dificultades para extraer la junta, córtela con una tenaza, procurando no rayar la superficie de asiento, ya que esta superficie a 45° de la junta es la superficie de contacto.

Dimensiones del bisel para la rosca hembra

⚠ Precaución

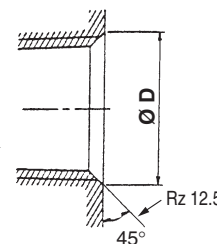
1. Dimensiones del bisel de la rosca hembra de la rosca de conexión M3, M5, 10-32UNF

Conforme a ISO 16030 (dinámica de fluidos para presión de aire - conexión - extremos de conexión y cuerpos principales), las dimensiones del bisel mostradas a continuación son recomendaciones. El biselado de acuerdo a la tabla siguiente permite obtener roscas biseladas de forma fácil y efectiva para prevenir las rebabas.



Tamaño de rosca de conexión	Dimensión del bisel Ø D (Valor recomendado) [mm]
M3	3.1 a 3.4
M5	5.1 a 5.4
10-32UNF	5.0 a 5.3

2. Dimensiones del bisel de la rosca R y NPT con sellante y de la rosca Uni



Tamaño de rosca de conexión	Dimensión del bisel Ø D (Valor recomendado)		
	G	Rc	NPT, NPTF
1/16	—	—	8.2 a 8.4
1/8	10.2 a 10.6	10.2 a 10.4	10.5 a 10.7
1/4	13.6 a 14.0	13.6 a 13.8	14.1 a 14.3
3/8	17.1 a 17.5	17.1 a 17.3	17.4 a 17.6
1/2	21.4 a 21.8	21.4 a 21.6	21.7 a 21.9

* Para rosca Uni, se requiere Rz 12.5 para sellar la parte biselada.



Racores y tubos

Precauciones 5

Lea detenidamente las siguientes instrucciones antes de usar los productos.

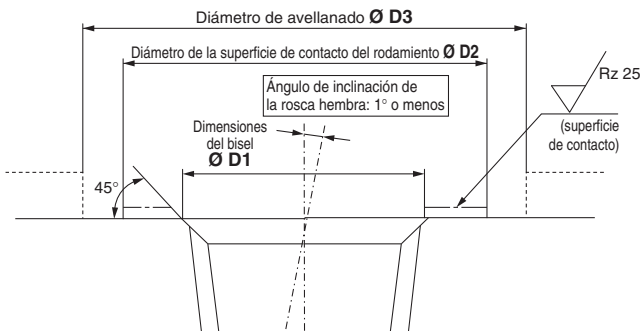
Dimensiones del bisel para la rosca hembra

⚠ Precaución

3. Dimensiones del bisel para la rosca hembra del racor Face Seal (R, NPT, G)

- 1) Rugosidad superficial de la superficie del rodamiento: Rz 25 o menos
- 2) Dimensiones del bisel: $\varnothing D1$, Diámetro de la superficie de contacto del rodamiento: $\varnothing D2$ (Véase la siguiente tabla)
- 3) Ángulo de inclinación de la rosca hembra: 1° o menos
- 4) Diámetro de avellanado cuando la rosca hembra está avellanada: $\varnothing D3$
 - Modelos con distancia entre caras: Distancia entre caras del cuerpo x 1.1 o más
 - Modelos no hexagonales (Recto macho hexagonal cilíndrico, etc.): Dimensiones del cuerpo + 0.2 mm o más
 - * La distancia entre caras y las dimensiones del cuerpo varían en función del modelo, incluso cuando se usa el mismo tamaño de rosca. Consulte las dimensiones en el catálogo.
- 5) Si hay aceite o sellante pegado a la rosca hembra, pueden producirse daños en el producto. Retírelos antes de realizar el conexionado.

Tamaño de rosca de conexión	Dimensiones del bisel $\varnothing D1$ [mm]	Diámetro de la superficie de contacto del rodamiento $\varnothing D2$ [mm]
R 1/8	10.2 a 10.4	12 o más
R 1/4	13.6 a 13.8	17 o más
R 3/8	17.1 a 17.3	21 o más
R 1/2	21.4 a 21.6	27 o más
NPT 1/16	8.2 a 8.4	11.11 o más
NPT 1/8	10.5 a 10.7	12.7 o más
NPT 1/4	14.1 a 14.3	17.46 o más
NPT 3/8	17.4 a 17.6	22 o más
NPT 1/2	21.7 a 21.9	28.7 o más
G 1/8	10.2 a 10.6	12 o más
G 1/4	13.6 a 14.0	17 o más
G 3/8	17.1 a 17.5	21 o más
G 1/2	21.4 a 21.8	27 o más



Condiciones de conexión recomendadas

1. Cuando se conectan las tuberías a la conexión instantánea, use una longitud de conexionado con suficiente margen, conforme a las condiciones de conexionado mostradas en la Fig. 1.

Además, cuando use una banda unificadora, etc. para unir las tuberías, asegúrese de que no se aplica fuerza externa sobre el racor. (Ver Fig. 2)

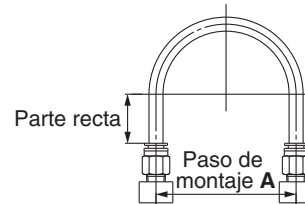


Fig. 1 Conexionado recomendado

Tubo aplicable	Paso de montaje A			Longitud de la parte recta
	Tubo de nylon	Tubo de nylon flexible	Tubo de poliuretano	
$\varnothing 2$	—	—	13 o más	10 o más
$\varnothing 3.2, 1/8"$	44 o más	35 o más	25 o más	16 o más
$\varnothing 4, 5/32"$	56 o más	44 o más	26 o más	20 o más
$\varnothing 3/16"$	67 o más	52 o más	38 o más	24 o más
$\varnothing 6$	84 o más	66 o más	39 o más	30 o superior
$\varnothing 1/4"$	89 o más	70 o más	57 o más	32 o más
$\varnothing 8, 5/16"$	112 o más	88 o más	52 o más	40 o más
$\varnothing 10$	140 o más	110 o más	69 o más	50 o más
$\varnothing 3/8"$	134 o más	105 o más	69 o más	48 o más
$\varnothing 12$	168 o más	132 o más	88 o más	60 o más
$\varnothing 1/2"$	178 o más	140 o más	93 o más	64 o más
$\varnothing 16$	224 o más	176 o más	114 o más	80 o más

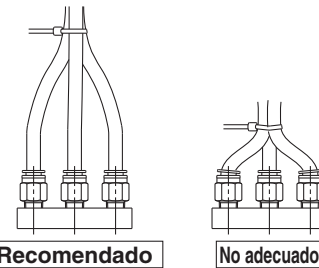


Fig. 2 Uso de una banda unificadora para unir las tuberías

Tubos

Diseño / Selección

⚠ Precaución

1. Si usa un tubo diferente a los de SMC, tenga en cuenta la tolerancia del diám. ext. del tubo y el material del tubo.

- 1) Tubo de nylon En el rango de ± 0.1 mm
- 2) Tubo de nylon flexible En el rango de ± 0.1 mm
- 3) Tubo de poliuretano En el rango de $+0.15$ mm, En el rango de -0.2 mm

No use tubos que no satisfagan la precisión del diám. ext. del tubo especificado, ni en caso de que el tubo presente un diám. int., material, dureza o rugosidad de la superficie diferentes de las especificadas para los tubos de SMC. Si tiene alguna duda, póngase en contacto con SMC. Puede causar problemas para conectar el tubo, fugas, desconexión del tubo o daños en el racor.

Si se usa con tubos diferentes a los de SMC, los productos que se enumeran a continuación no estarán sujetos a garantía debido a sus propiedades.

KQG2, KQB2, KFG2, KF, $\varnothing 2M$

2. Si se usan racores distintos a los de SMC, asegúrese de comprobar que las condiciones de trabajo no generan problemas.





Serie KQ2C

Notas para el pedido de los anillos de colores

Para mejorar la operabilidad, el diámetro exterior del anillo de extracción se ha ampliado en la **nueva serie KQ2**. Por lo tanto, los anillos de color de los productos previos al cambio son diferentes de los productos posteriores al cambio. Si tiene alguna duda, póngase en contacto con SMC.

Tamaños y modelos aplicables

	Diám. ext. de tubo aplicable	Modelo
Sistema métrico	Ø 8, Ø 10, Ø 12, Ø 16	Todos los modelos*1
Pulgadas	Ø 1/4", Ø 3/8", Ø 1/2"	

*1 Excluyendo los modelos sin anillos de extracción

Cómo identificar los anillos de extracción antes y después de cambiarlos

Tras el cambio, el anillo de extracción para el racor **KQ2** y para el anillo de color **KQ2C** se pueden identificar por la marca que sobresale en el lado izquierdo del **SMC** logotipo, ya que el anillo de extracción anterior no presentaba dicha marca. Se usa el mismo método de identificación para el modelo en sistema métrico y en pulgadas.

- * Además del anillo de extracción, también se ha cambiado el anillo de color **KQ2C** de **KQ2C-□A** a **KQ2C-□B**.
- * No hay cambios en el modelo del racor **KQ2**.

Antes del cambio



Después del cambio



Anillo de color aplicable

Sistema métrico

Diám. ext. de tubo aplicable [mm]	Modelo	Ø D1	Ø D2	L	Peso [g]
Ø 8	KQ2C-08□A	12.8	9.2	2.6	0.1
Ø 10	KQ2C-10□A	15.2	11.2	2.7	0.1
Ø 12	KQ2C-12□A	17.6	13.2	2.7	0.1
Ø 16	KQ2C-16□A	22.4	17.2	3.2	0.2

□: B (Negro), R (Rojo), YR (Naranja), BR (Marrón), Y (Amarillo), G (Verde), CB (Azul cielo), GR (Gris), W (Blanco), BU (Azul)

Pulgadas

Diám. ext. de tubo aplicable [pulgadas]	Modelo	Ø D1	Ø D2	L	Peso [g]
Ø 1/4	KQ2C-07□A	10.7	7.5	2.6	0.1
Ø 3/8	KQ2C-11□A	14.8	10.7	2.7	0.1
Ø 1/2	KQ2C-13□A	18.5	13.9	2.7	0.1

□: B (Negro), R (Rojo), YR (Naranja), BR (Marrón), Y (Amarillo), G (Verde), CB (Azul cielo), GR (Gris), W (Blanco), BU (Azul)

Anillo de color aplicable

Sistema métrico

Diám. ext. de tubo aplicable [mm]	Modelo	Ø D1	Ø D2	L	Peso [g]
Ø 8	KQ2C-08□B	13.6	9.2	2.6	0.1
Ø 10	KQ2C-10□B	16.2	11.2	2.7	0.1
Ø 12	KQ2C-12□B	18.8	13.2	2.7	0.2
Ø 16	KQ2C-16□B	24.2	17.2	3.2	0.3

□: B (Negro), R (Rojo), YR (Naranja), BR (Marrón), Y (Amarillo), G (Verde), CB (Azul cielo), GR (Gris), W (Blanco), BU (Azul)

Pulgadas

Diám. ext. de tubo aplicable [pulgadas]	Modelo	Ø D1	Ø D2	L	Peso [g]
Ø 1/4	KQ2C-07□B	11.5	7.5	2.6	0.1
Ø 3/8	KQ2C-11□B	15.7	10.7	2.7	0.1
Ø 1/2	KQ2C-13□B	19.6	13.9	2.7	0.2

□: B (Negro), R (Rojo), YR (Naranja), BR (Marrón), Y (Amarillo), G (Verde), CB (Azul cielo), GR (Gris), W (Blanco), BU (Azul)

Normas de seguridad

El objeto de estas normas de seguridad es evitar situaciones de riesgo y/o daño del equipo. Estas normas indican el nivel de riesgo potencial mediante las etiquetas "**Precaución**", "**Advertencia**" o "**Peligro**". Todas son importantes para la seguridad y deben de seguirse junto con las normas internacionales (ISO/IEC)¹⁾ y otros reglamentos de seguridad.

Peligro:

Peligro indica un peligro con un alto nivel de riesgo que, si no se evita, podría causar lesiones graves o la muerte.

Advertencia:

Advertencia indica un peligro con un nivel medio de riesgo que, si no se evita, podría causar lesiones graves o la muerte.

Precaución:

Precaución indica un peligro con un bajo nivel de riesgo que, si no se evita, podría causar lesiones leves o moderadas.

Advertencia

1. La compatibilidad del producto es responsabilidad de la persona que diseña el equipo o decide sus especificaciones.

Puesto que el producto aquí especificado puede utilizarse en diferentes condiciones de funcionamiento, su compatibilidad con un equipo determinado debe decidirla la persona que diseña el equipo o decide sus especificaciones basándose en los resultados de las pruebas y análisis necesarios. El rendimiento esperado del equipo y su garantía de seguridad son responsabilidad de la persona que ha determinado la compatibilidad del producto. Esta persona debe revisar de manera continua la adaptabilidad del equipo a todos los elementos especificados en el anterior catálogo con el objeto de considerar cualquier posibilidad de fallo del equipo.

2. La maquinaria y los equipos deben ser manejados sólo por personal cualificado.

El producto aquí descrito puede ser peligroso si no se maneja de manera adecuada. El montaje, funcionamiento y mantenimiento de máquinas o equipos, incluyendo nuestros productos, deben ser realizados por personal cualificado y experimentado.

3. No realice trabajos de mantenimiento en máquinas y equipos, ni intente cambiar componentes sin tomar las medidas de seguridad correspondientes.

1. La inspección y el mantenimiento del equipo no se deben efectuar hasta confirmar que se hayan tomado todas las medidas necesarias para evitar la caída y los movimientos inesperados de los objetos desplazados.
2. Antes de proceder con el desmontaje del producto, asegúrese de que se hayan tomado todas las medidas de seguridad descritas en el punto anterior. Corte la corriente de cualquier fuente de suministro. Lea detenidamente y comprenda las precauciones específicas de todos los productos correspondientes.
3. Antes de reiniciar el equipo, tome las medidas de seguridad necesarias para evitar un funcionamiento defectuoso o inesperado.

4. Nuestros productos deben utilizarse siguiendo las especificaciones técnicas indicadas en catálogo o manual. En caso contrario, la garantía del producto quedará invalidada. Contacte con SMC antes de utilizar el producto y preste especial atención a las medidas de seguridad si se prevé el uso del producto en alguna de las siguientes condiciones:

1. Las condiciones y entornos de funcionamiento están fuera de las especificaciones indicadas, o el producto se usa al aire libre o en un lugar expuesto a la luz directa del sol.
2. El producto se instala en equipos relacionados con energía nuclear, ferrocarriles, aeronáutica, equipos espaciales, navegación, automoción, sector militar, en aplicaciones que puedan tener efectos negativos en personas, propiedades o animales, tratamientos médicos, equipos en contacto con alimentación y bebidas, equipos de combustión, aparatos recreativos, equipos en contacto con alimentos y bebidas, circuitos de parada de emergencia, circuitos de embrague y freno en aplicaciones de prensa, equipos de seguridad, u otras aplicaciones inadecuadas para las características estándar descritas en el catálogo de productos y/o manuales de funcionamiento.
3. El producto se utiliza en un circuito interlock, disponga de un circuito de tipo interlock doble con protección mecánica para prevenir averías. Asimismo, compruebe de forma periódica que los dispositivos funcionan correctamente.

- 1) ISO 4414: Energía en fluidos neumáticos – Normas generales y requisitos de seguridad para los sistemas y sus componentes.
ISO 4413: Energía en fluidos hidráulicos – Normas generales y requisitos de seguridad para los sistemas y sus componentes.
IEC 60204-1: Seguridad de las máquinas – Equipo eléctrico de las máquinas. (Parte 1: Requisitos generales).
ISO 10218-1: Robots y dispositivos robóticos - Requisitos de seguridad para robots industriales - Parte 1: Robots.
etc.

Precaución

Nuestros productos están desarrollados, diseñados y fabricados para ser utilizados en aplicaciones de control automático en industrias manufactureras. No están concebidos para ser usados en otro tipo de industrias.

Los productos de medición que SMC fabrica y comercializa no han sido certificados mediante pruebas de homologación de metrología (medición) conformes a las leyes de cada país.

Por lo tanto, los productos SMC no pueden usarse para actividades de metrología (medición) establecidas por las leyes de cada país.

Garantía limitada y exención de responsabilidades. Requisitos de conformidad

El producto utilizado está sujeto a una "Garantía limitada y exención de responsabilidades" y a "Requisitos de conformidad". Debe leerlos y aceptarlos antes de utilizar el producto.

Garantía limitada y exención de responsabilidades

1. El periodo de garantía del producto es de 1 año a partir de la puesta en servicio o de 1,5 años a partir de la fecha de entrega, aquello que suceda antes.²⁾ Asimismo, el producto puede tener una vida útil, una distancia de funcionamiento o piezas de repuesto especificadas. Consulte con su distribuidor de ventas más cercano.
2. Para cualquier fallo o daño que se produzca dentro del periodo de garantía, y si demuestra claramente que sea responsabilidad del producto, se suministrará un producto de sustitución o las piezas de repuesto necesarias. Esta garantía limitada se aplica únicamente a nuestro producto independiente, y no a ningún otro daño provocado por el fallo del producto.
3. Antes de usar los productos SMC, lea y comprenda las condiciones de garantía y exención de responsabilidad descritas en el catálogo correspondiente a los productos específicos.
- 2) Las ventosas están excluidas de esta garantía de 1 año. Una ventosa es una pieza consumible, de modo que está garantizada durante un año a partir de la entrega. Asimismo, incluso dentro del periodo de garantía, el desgaste de un producto debido al uso de la ventosa o el fallo debido al deterioro del material elástico no está cubierto por la garantía limitada.

Requisitos de conformidad

1. Queda estrictamente prohibido el uso de productos SMC con equipos de producción destinados a la fabricación de armas de destrucción masiva o de cualquier otro tipo de armas.
2. La exportación de productos SMC de un país a otro está regulada por la legislación y reglamentación sobre seguridad relevante de los países involucrados en dicha transacción. Antes de enviar un producto SMC a otro país, asegúrese de que se conocen y cumplen todas las reglas locales sobre exportación.

Normas de seguridad

Lea detenidamente las "Precauciones en el manejo de productos SMC" (M-E03-3) antes del uso.

SMC Corporation (Europe)

Austria	+43 (0)2262622800	www.smc.at	office@smc.at
Belgium	+32 (0)33551464	www.smc.be	info@smc.be
Bulgaria	+359 (0)2807670	www.smc.bg	office@smc.bg
Croatia	+385 (0)13707288	www.smc.hr	office@smc.hr
Czech Republic	+420 541424611	www.smc.cz	office@smc.cz
Denmark	+45 70252900	www.smc.dk.com	smc@smcdk.com
Estonia	+372 651 0370	www.smcee.ee	info@smcee.ee
Finland	+358 207513513	www.smc.fi	smc.fi@smc.fi
France	+33 (0)164761000	www.smc-france.fr	supportclient@smc-france.fr
Germany	+49 (0)61034020	www.smc.de	info@smc.de
Greece	+30 210 2717265	www.smchellas.gr	sales@smchellas.gr
Hungary	+36 23513000	www.smc.hu	office@smc.hu
Ireland	+353 (0)14039000	www.smcautomation.ie	sales@smcautomation.ie
Italy	+39 03990691	www.smcitalia.it	mailbox@smcitalia.it
Latvia	+371 67817700	www.smc.lv	info@smc.lv

Lithuania	+370 5 2308118	www.smclt.lt	info@smclt.lt
Netherlands	+31 (0)205318888	www.smc.nl	info@smc.nl
Norway	+47 67129020	www.smc-norge.no	post@smc-norge.no
Poland	+48 222119600	www.smc.pl	sales@smc.pl
Portugal	+351 214724500	www.smc.eu	apoioclientept@smc.smces.es
Romania	+40 213205111	www.smcromania.ro	smcromania@smcromania.ro
Russia	+7 (812)3036600	www.smc.eu	sales@smcru.com
Slovakia	+421 (0)413213212	www.smc.sk	office@smc.sk
Slovenia	+386 (0)73885412	www.smc.si	office@smc.si
Spain	+34 945184100	www.smc.eu	post@smc.smces.es
Sweden	+46 (0)86031240	www.smc.nu	smc@smc.nu
Switzerland	+41 (0)523963131	www.smc.ch	info@smc.ch
Turkey	+90 212 489 0 440	www.smcturkey.com.tr	info@smcturkey.com.tr
UK	+44 (0)845 121 5122	www.smc.uk	sales@smc.uk

South Africa +27 10 900 1233 www.smcza.co.za zasales@smcza.co.za